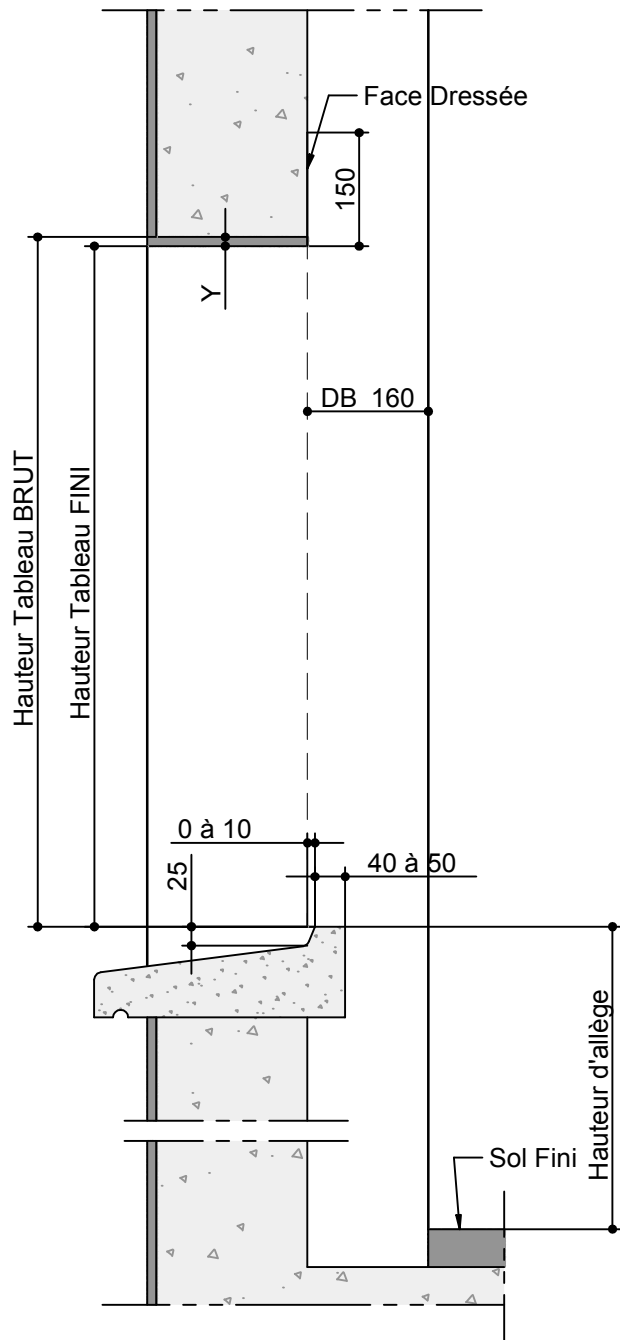


# RÉSERVATIONS MAÇONNERIE

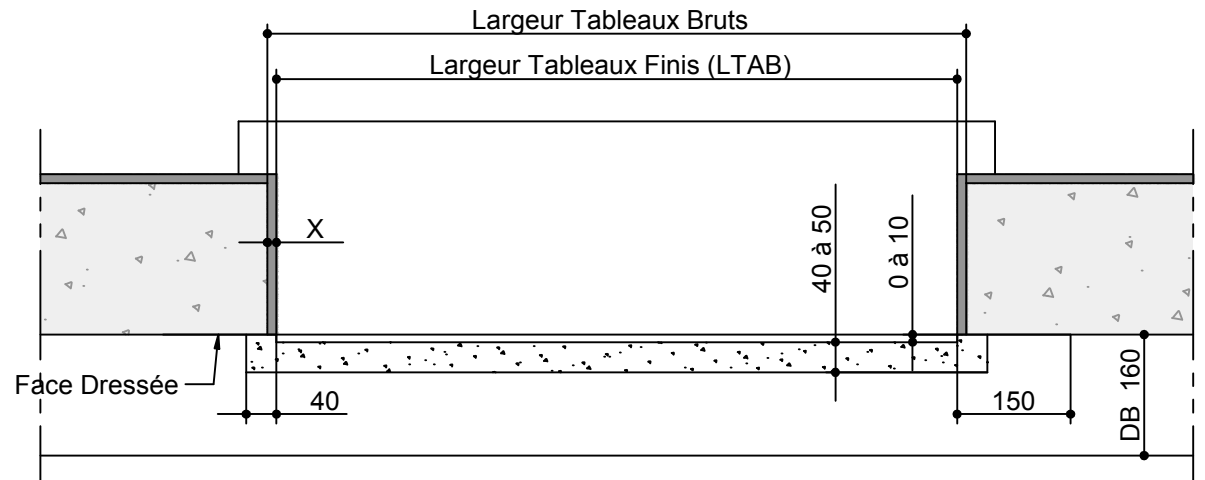
---

FRAPPE  
ET  
PORTE D'ENTRÉE





| REPERE | TABLEAU FINI |         | SENS D'OUVERTURE | VITRAGE EXT / INT | X | Y | OBSERVATIONS | QTE |
|--------|--------------|---------|------------------|-------------------|---|---|--------------|-----|
|        | HAUTEUR      | LARGEUR |                  |                   |   |   |              |     |
|        |              |         |                  |                   |   |   |              |     |
|        |              |         |                  |                   |   |   |              |     |
|        |              |         |                  |                   |   |   |              |     |
|        |              |         |                  |                   |   |   |              |     |
|        |              |         |                  |                   |   |   |              |     |
|        |              |         |                  |                   |   |   |              |     |
|        |              |         |                  |                   |   |   |              |     |
|        |              |         |                  |                   |   |   |              |     |
|        |              |         |                  |                   |   |   |              |     |
|        |              |         |                  |                   |   |   |              |     |



Rév. A

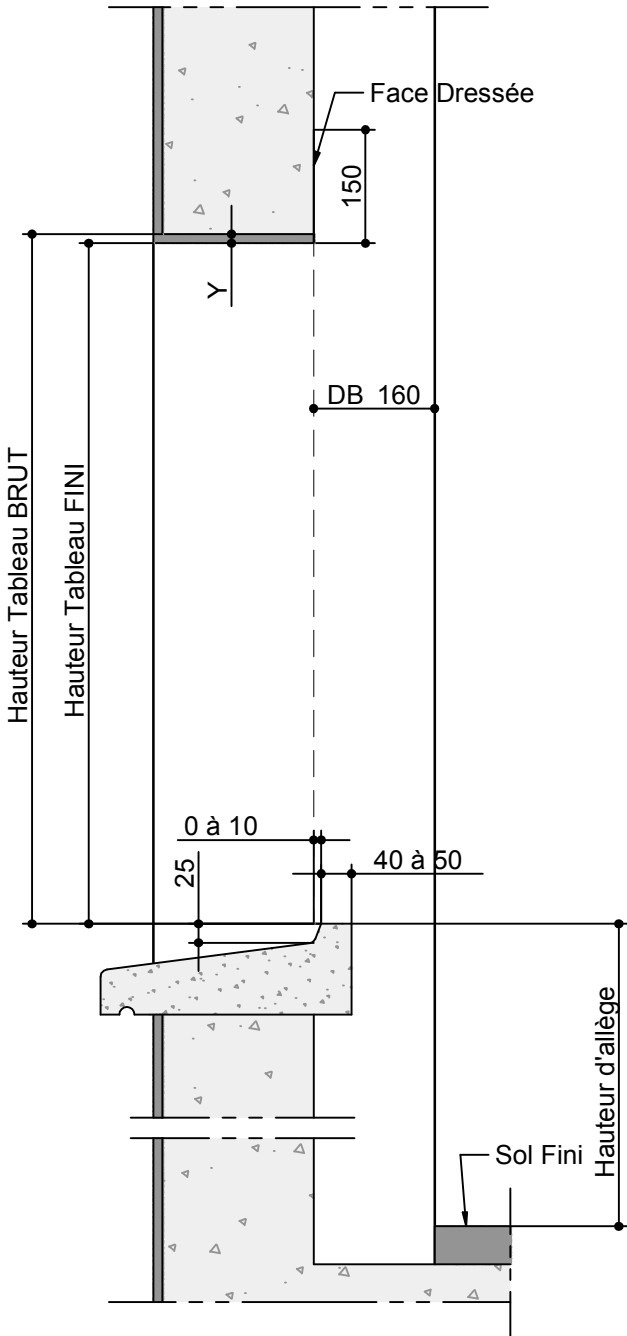
MAJ : 06/07/2017

Raison Révision : Erreur : Aucune référence

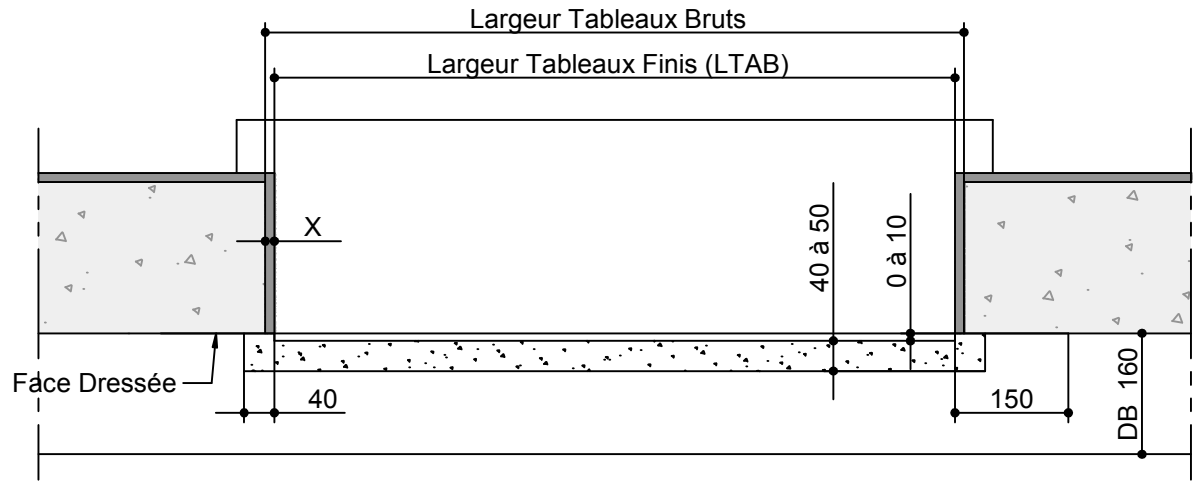
**Réservation Maçonnerie n°RM000004**

Applique interieure -Dormant 165 - Doublage 160 -Appui 185 et 205  
Rejingot DECALE; (Sans;Coffre Tradi;Thermobloc;Bubendorff N )





| REPERE | TABLEAU FINI |         | SENS D'OUVERTURE | VITRAGE EXT / INT | X | Y | OBSERVATIONS | QTE |
|--------|--------------|---------|------------------|-------------------|---|---|--------------|-----|
|        | HAUTEUR      | LARGEUR |                  |                   |   |   |              |     |
|        |              |         |                  |                   |   |   |              |     |
|        |              |         |                  |                   |   |   |              |     |
|        |              |         |                  |                   |   |   |              |     |
|        |              |         |                  |                   |   |   |              |     |
|        |              |         |                  |                   |   |   |              |     |
|        |              |         |                  |                   |   |   |              |     |
|        |              |         |                  |                   |   |   |              |     |
|        |              |         |                  |                   |   |   |              |     |
|        |              |         |                  |                   |   |   |              |     |
|        |              |         |                  |                   |   |   |              |     |



Rév. A      MAJ : 06/07/2017

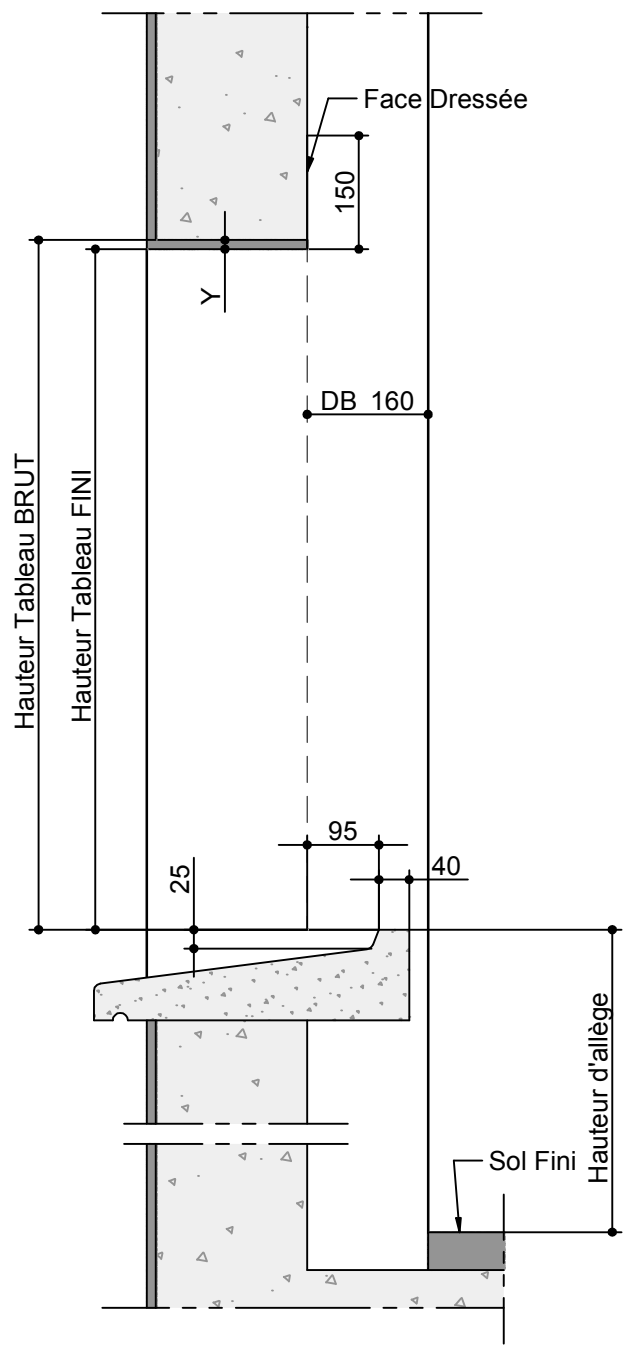
Raison Révision : Erreur : Aucune référence

**Réservation Maçonnerie n°RM000005**

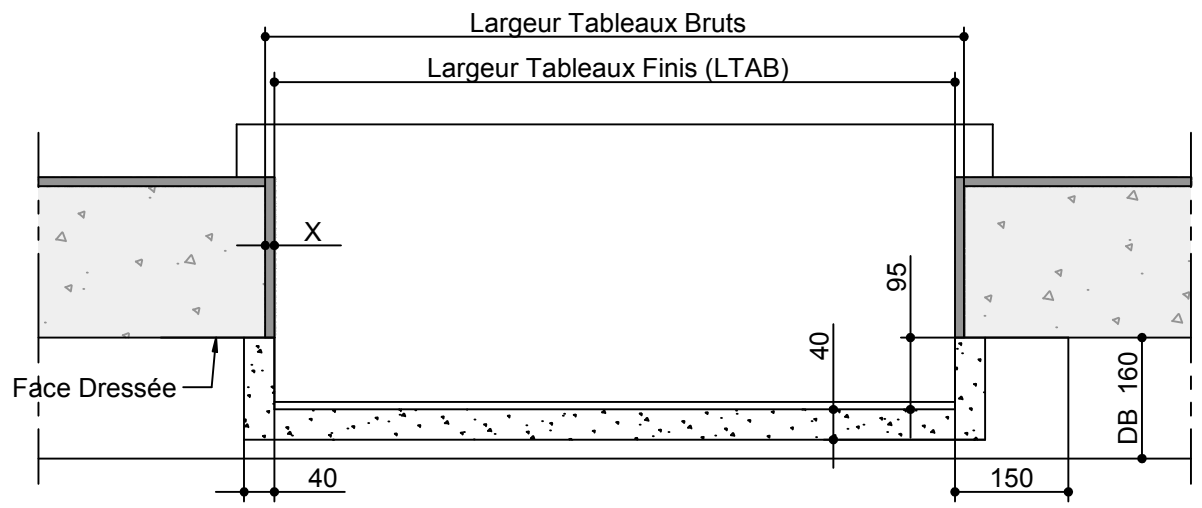
Applique interieure -Dormant 165 - Doublage 160 -Appui 205 et 225 Rejingot DECALE; (Sans;Coffre Tradi;Thermobloc;Bubendorff N )







| REPERE | TABLEAU FINI |         | SENS D'OUVERTURE | VITRAGE EXT / INT | X | Y | OBSERVATIONS | QTE |
|--------|--------------|---------|------------------|-------------------|---|---|--------------|-----|
|        | HAUTEUR      | LARGEUR |                  |                   |   |   |              |     |
|        |              |         |                  |                   |   |   |              |     |
|        |              |         |                  |                   |   |   |              |     |
|        |              |         |                  |                   |   |   |              |     |
|        |              |         |                  |                   |   |   |              |     |
|        |              |         |                  |                   |   |   |              |     |
|        |              |         |                  |                   |   |   |              |     |
|        |              |         |                  |                   |   |   |              |     |
|        |              |         |                  |                   |   |   |              |     |
|        |              |         |                  |                   |   |   |              |     |
|        |              |         |                  |                   |   |   |              |     |



Rév. A | MAJ : 06/07/2017

Raison Révision : Erreur : Aucune référence

**Réservation Maçonnerie n°RM000008**

Applique interieure -Dormant 165 - Doublage 160 -Appui 75 et 95  
Rejingot DECALE; (Sans;Coffre Tradi;Thermobloc;Bubendorff N )











































































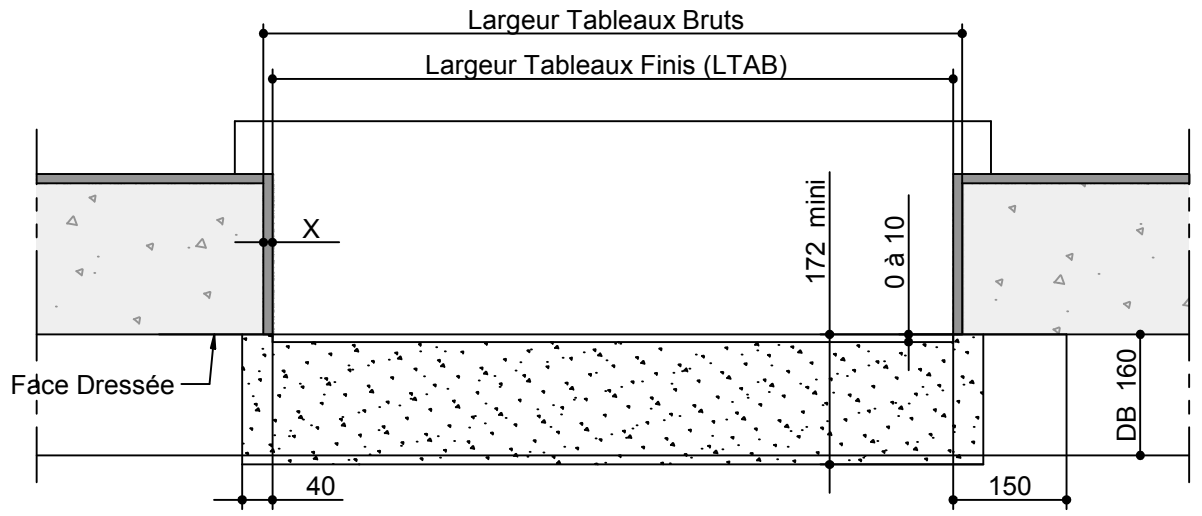
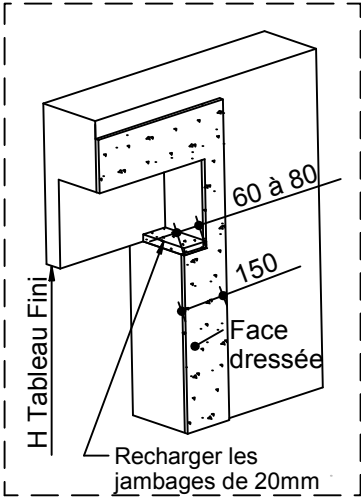
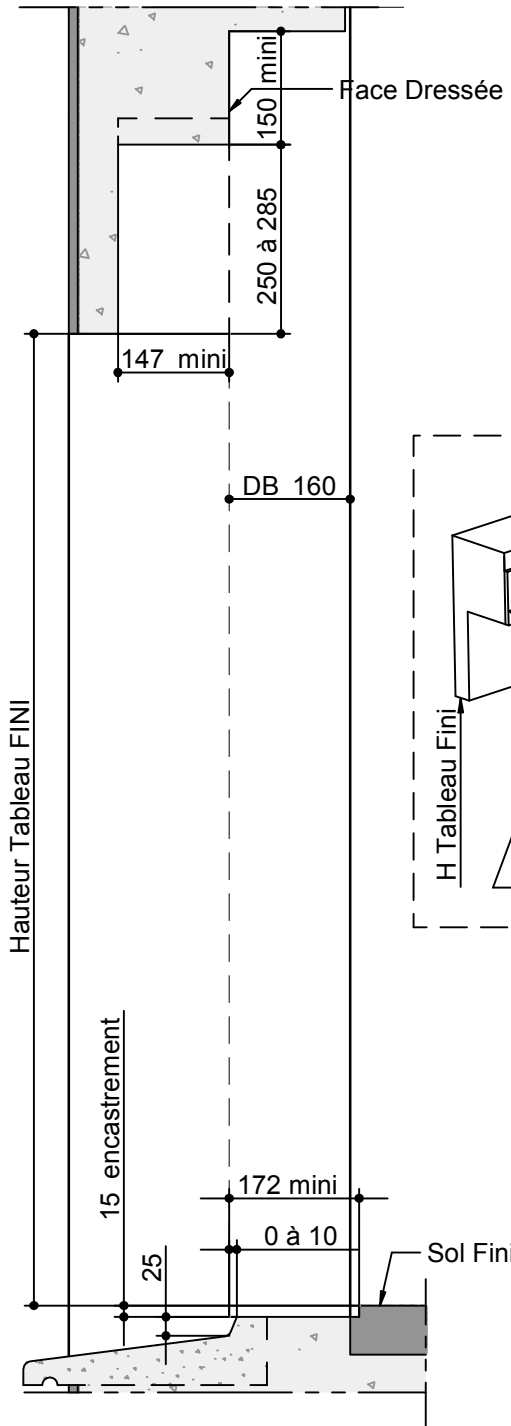








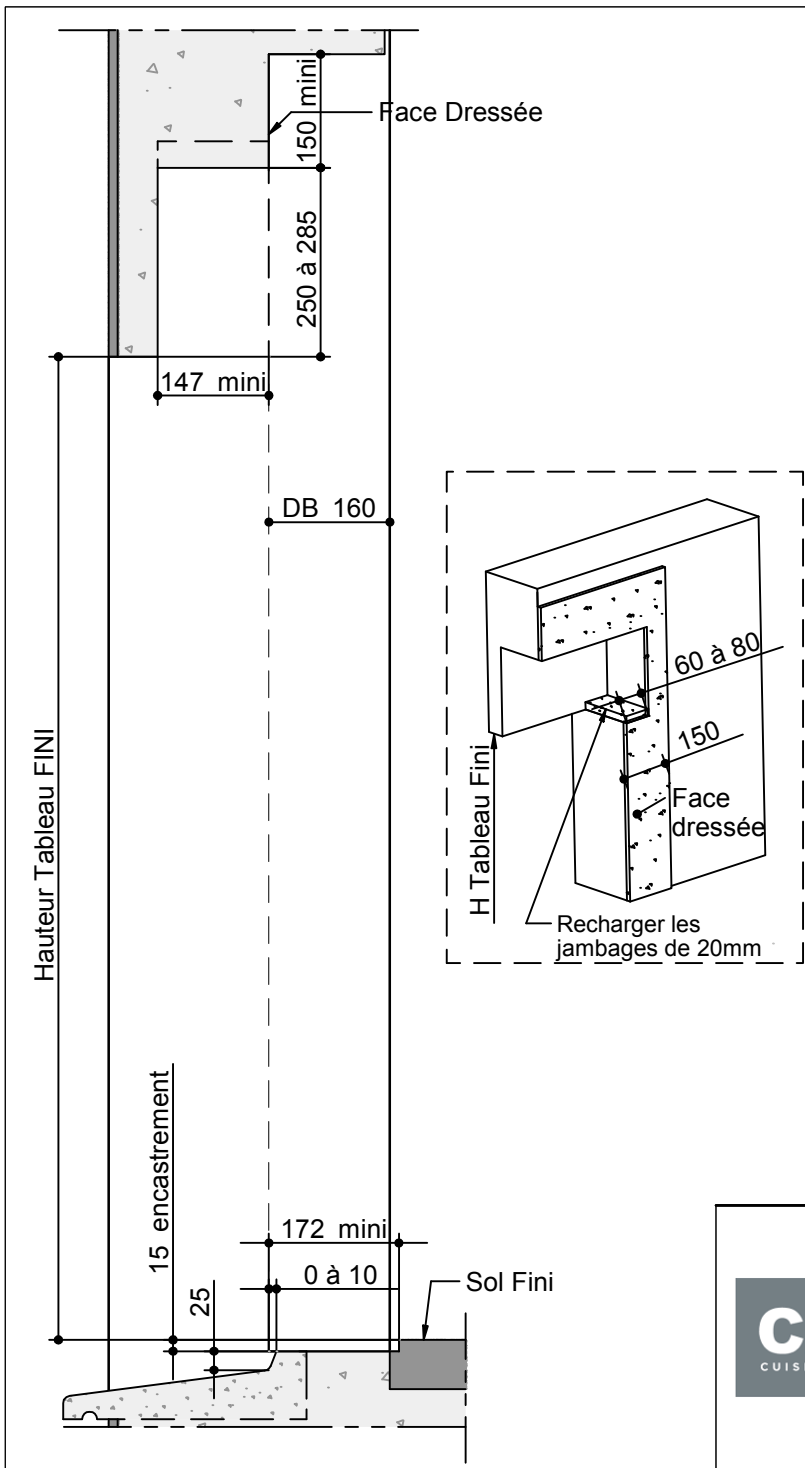
| REPÈRE | TABLEAU FINI |         | SENS D'OUVERTURE | VITRAGE EXT / INT | X | Y | OBSERVATIONS | QTE |
|--------|--------------|---------|------------------|-------------------|---|---|--------------|-----|
|        | HAUTEUR      | LARGEUR |                  |                   |   |   |              |     |
|        |              |         |                  |                   |   |   |              |     |
|        |              |         |                  |                   |   |   |              |     |
|        |              |         |                  |                   |   |   |              |     |
|        |              |         |                  |                   |   |   |              |     |
|        |              |         |                  |                   |   |   |              |     |
|        |              |         |                  |                   |   |   |              |     |
|        |              |         |                  |                   |   |   |              |     |
|        |              |         |                  |                   |   |   |              |     |
|        |              |         |                  |                   |   |   |              |     |



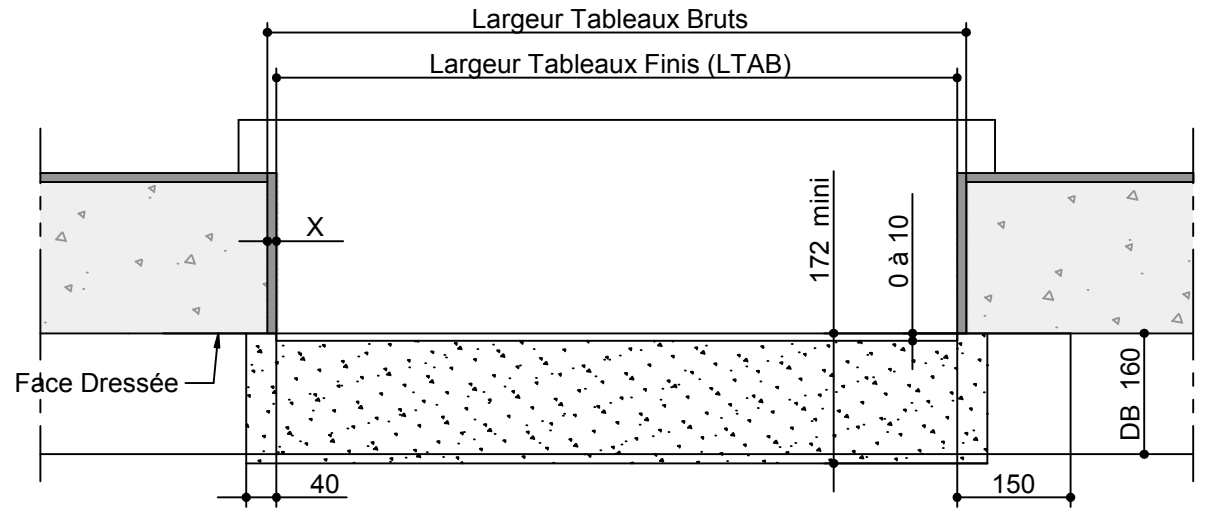
Rév. A | MAJ : 06/07/2017

Raison Révision : Erreur : Aucune référence

**Réservation Maçonnerie n°RM000050**  
*Applique interieure -Dormant 165 - Doublage 160 -Appui 205 et 225  
 Rejingot DECALE ET ENCASTRER ; (Optibloc)*



| REPERE | TABLEAU FINI |         | SENS D'OUVERTURE | VITRAGE EXT / INT | X | Y | OBSERVATIONS | QTE |
|--------|--------------|---------|------------------|-------------------|---|---|--------------|-----|
|        | HAUTEUR      | LARGEUR |                  |                   |   |   |              |     |
|        |              |         |                  |                   |   |   |              |     |
|        |              |         |                  |                   |   |   |              |     |
|        |              |         |                  |                   |   |   |              |     |
|        |              |         |                  |                   |   |   |              |     |
|        |              |         |                  |                   |   |   |              |     |
|        |              |         |                  |                   |   |   |              |     |
|        |              |         |                  |                   |   |   |              |     |
|        |              |         |                  |                   |   |   |              |     |
|        |              |         |                  |                   |   |   |              |     |



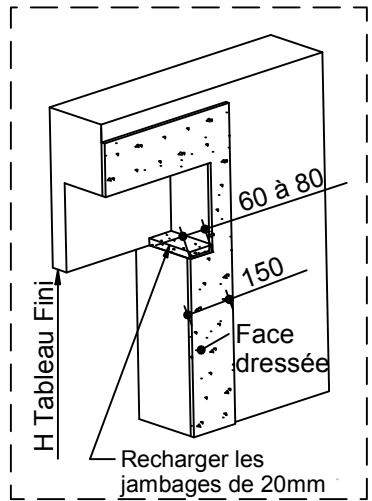
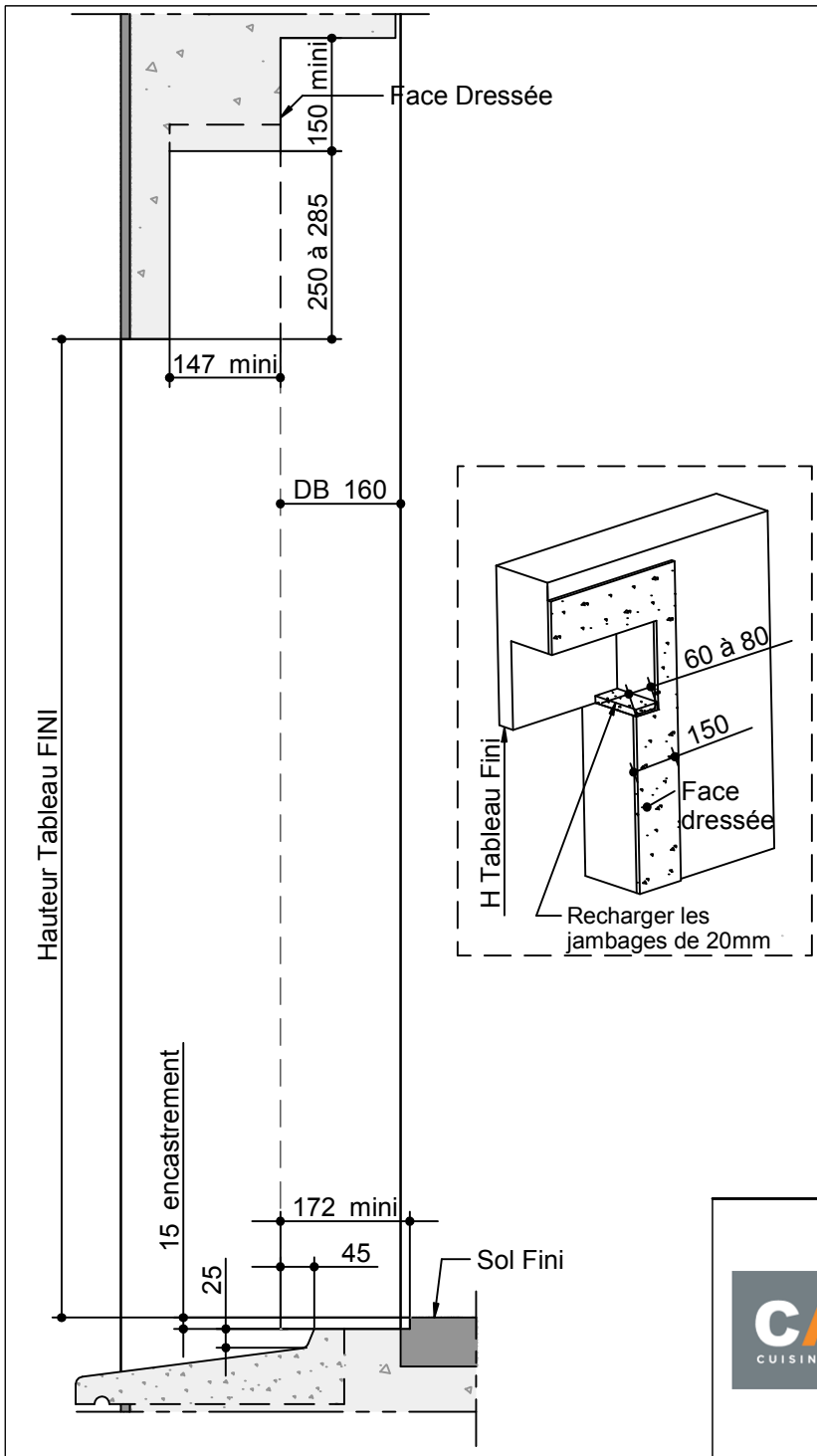
CASÉO CUISINES & MENUISERIES  
NEUF & RENOVATION

Rév. A      MAJ : 06/07/2017

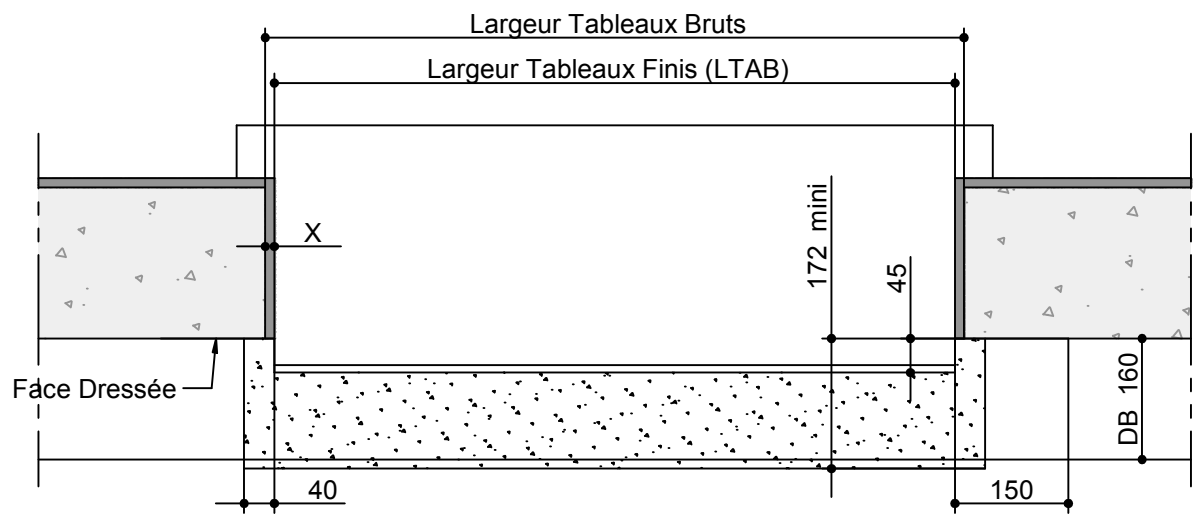
Raison Révision : Erreur : Aucune référence

**Réservation Maçonnerie n°RM000051**

*Applique interieure -Dormant 165 - Doublage 160 -Appui 185 et 205  
Rejingot DECALE ET ENCASTRER ; (Optibloc)*



| REPERE | TABLEAU FINI |         | SENS D'OUVERTURE | VITRAGE EXT / INT | X | Y | OBSERVATIONS | QTE |
|--------|--------------|---------|------------------|-------------------|---|---|--------------|-----|
|        | HAUTEUR      | LARGEUR |                  |                   |   |   |              |     |
|        |              |         |                  |                   |   |   |              |     |
|        |              |         |                  |                   |   |   |              |     |
|        |              |         |                  |                   |   |   |              |     |
|        |              |         |                  |                   |   |   |              |     |
|        |              |         |                  |                   |   |   |              |     |
|        |              |         |                  |                   |   |   |              |     |
|        |              |         |                  |                   |   |   |              |     |
|        |              |         |                  |                   |   |   |              |     |
|        |              |         |                  |                   |   |   |              |     |

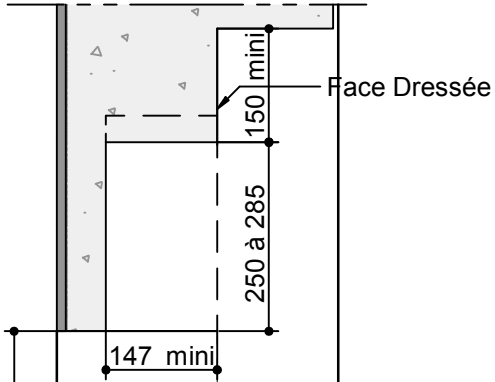


Rév. A      MAJ : 06/07/2017

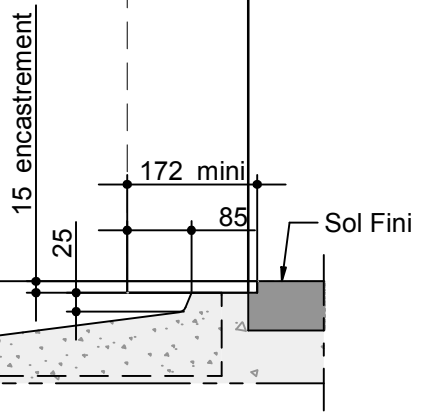
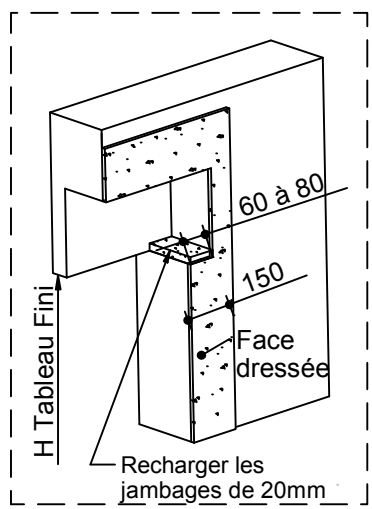
Raison Révision : Erreur : Aucune référence

**Réservation Maçonnerie n°RM000052**  
*Applique interieure -Dormant 165 - Doublage 160 -Appui 145 et 165  
 Rejingot DECALE ET ENCASTRER ; (Optibloc)*

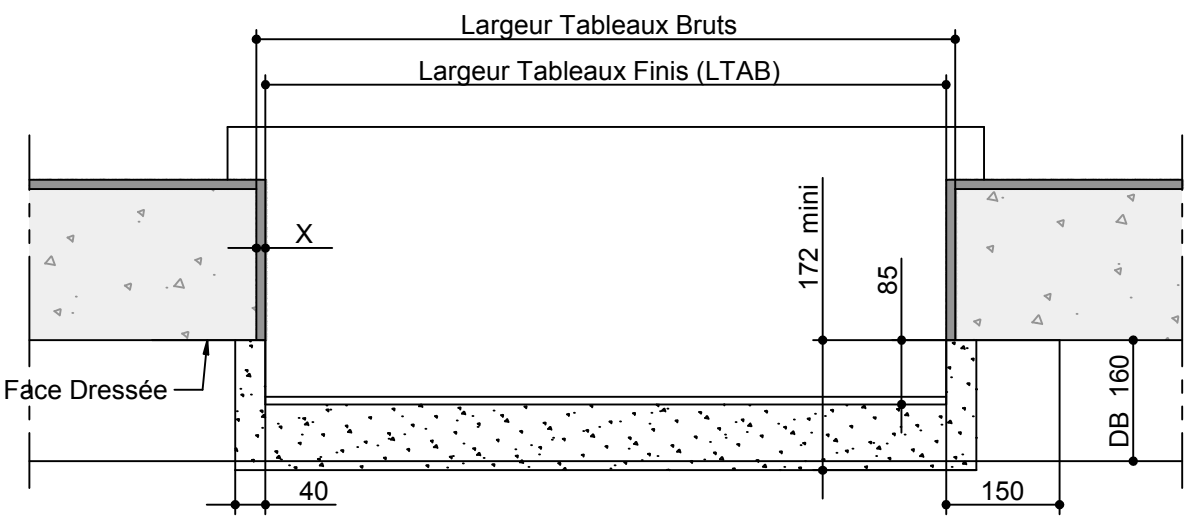
Hauteur Tableau FINI



DB 160



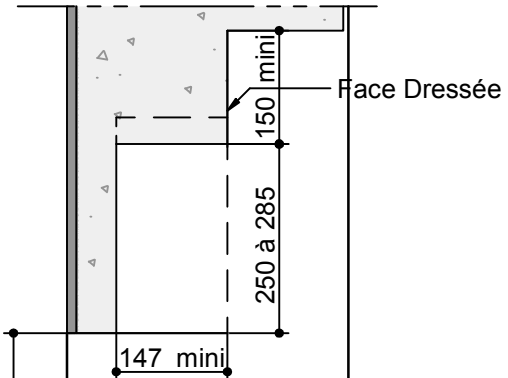
| REPERE | TABLEAU FINI |         | SENS D'OUVERTURE | VITRAGE EXT / INT | X | Y | OBSERVATIONS | QTE |
|--------|--------------|---------|------------------|-------------------|---|---|--------------|-----|
|        | HAUTEUR      | LARGEUR |                  |                   |   |   |              |     |
|        |              |         |                  |                   |   |   |              |     |
|        |              |         |                  |                   |   |   |              |     |
|        |              |         |                  |                   |   |   |              |     |
|        |              |         |                  |                   |   |   |              |     |
|        |              |         |                  |                   |   |   |              |     |
|        |              |         |                  |                   |   |   |              |     |
|        |              |         |                  |                   |   |   |              |     |
|        |              |         |                  |                   |   |   |              |     |
|        |              |         |                  |                   |   |   |              |     |
|        |              |         |                  |                   |   |   |              |     |



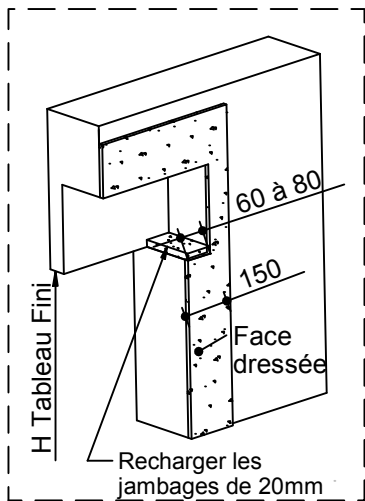
Rév. A      MAJ : 06/07/2017  
 Raison Révision : Erreur : Aucune référence

**Réservation Maçonnerie n°RM000054**  
*Applique interieure -Dormant 165 - Doublage 160 -Appui 105 et 125  
 Rejingot DECALE ET ENCASTRER ; (Optibloc)*

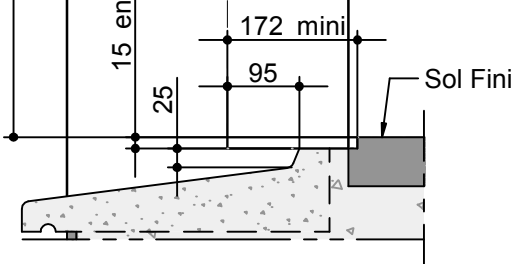
Hauteur Tableau FINI



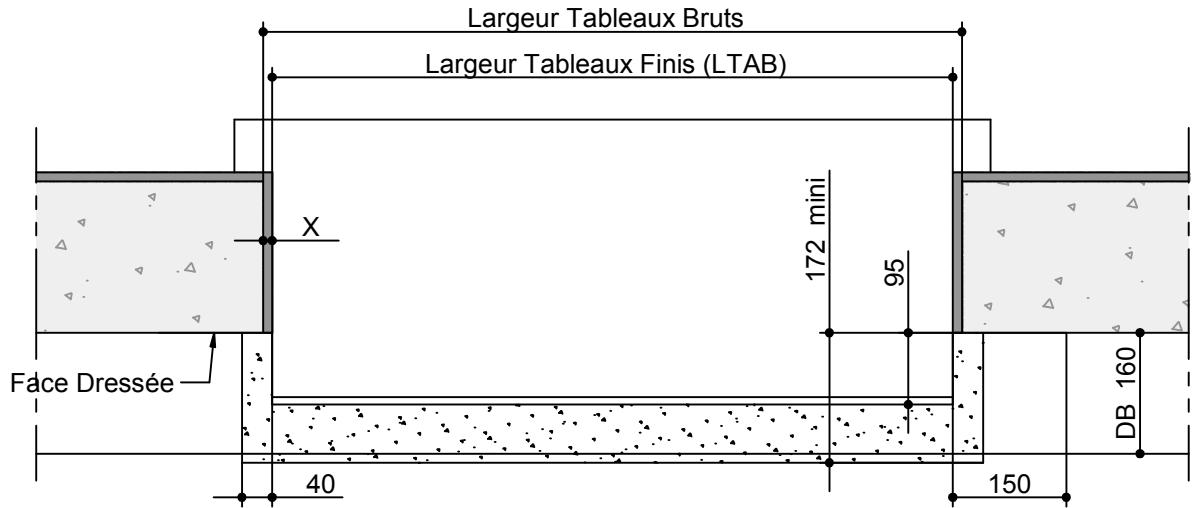
DB 160



15 encastrement



| REPÈRE | TABLEAU FINI |         | SENS D'OUVERTURE | VITRAGE EXT / INT | X | Y | OBSERVATIONS | QTE |
|--------|--------------|---------|------------------|-------------------|---|---|--------------|-----|
|        | HAUTEUR      | LARGEUR |                  |                   |   |   |              |     |
|        |              |         |                  |                   |   |   |              |     |
|        |              |         |                  |                   |   |   |              |     |
|        |              |         |                  |                   |   |   |              |     |
|        |              |         |                  |                   |   |   |              |     |
|        |              |         |                  |                   |   |   |              |     |
|        |              |         |                  |                   |   |   |              |     |
|        |              |         |                  |                   |   |   |              |     |
|        |              |         |                  |                   |   |   |              |     |
|        |              |         |                  |                   |   |   |              |     |
|        |              |         |                  |                   |   |   |              |     |
|        |              |         |                  |                   |   |   |              |     |
|        |              |         |                  |                   |   |   |              |     |

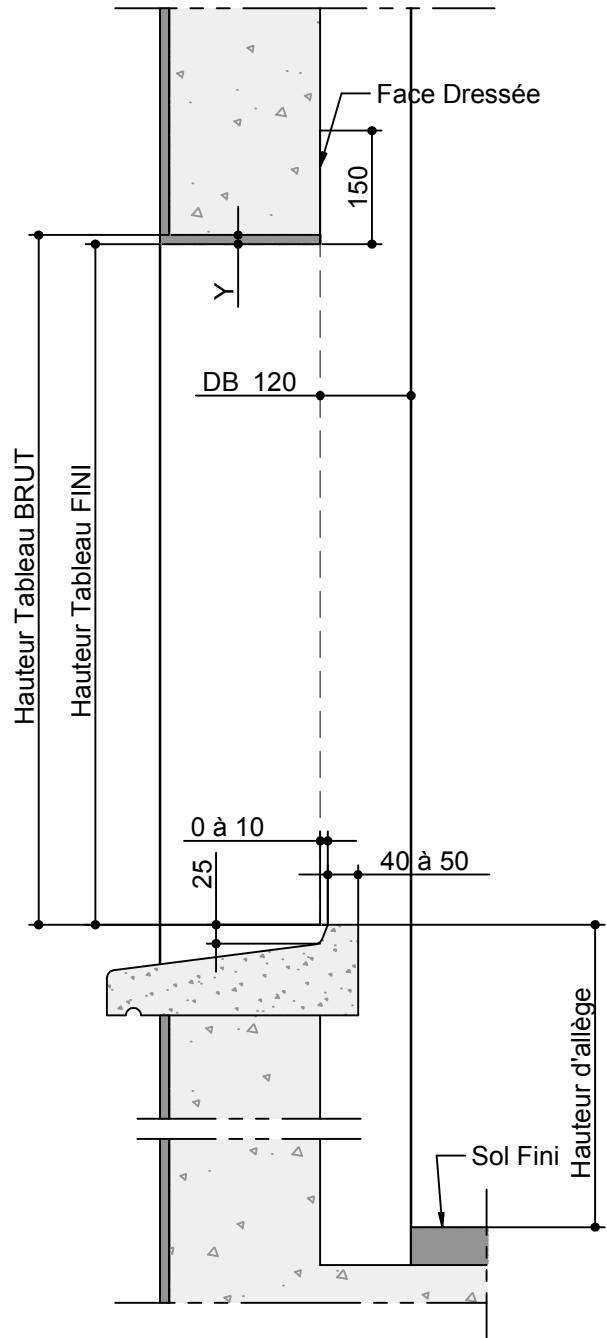


Rév. A      MAJ : 06/07/2017

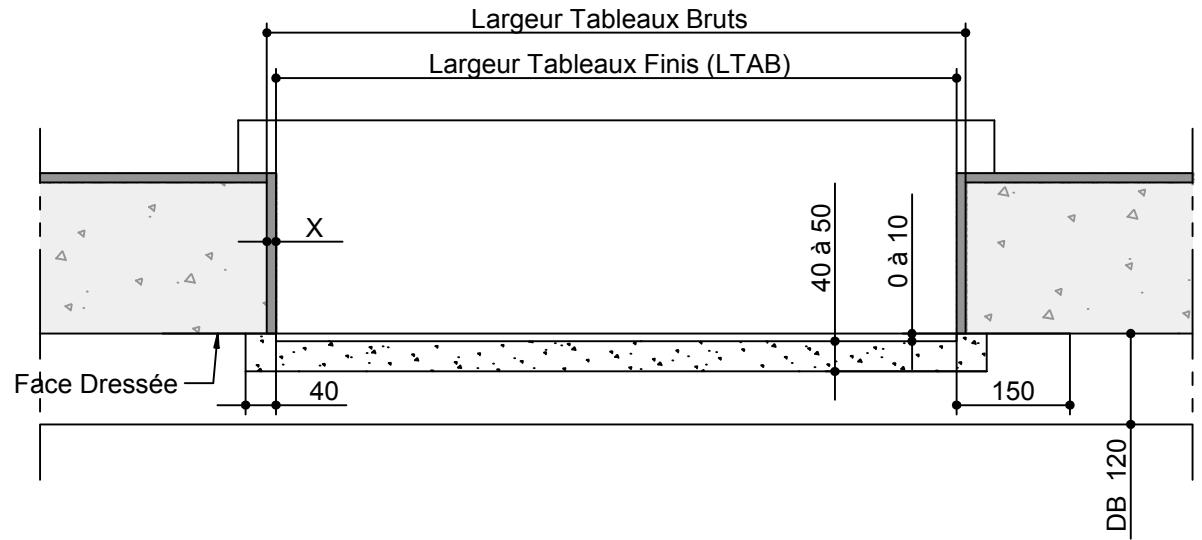
Raison Révision : Erreur : Aucune référence

**Réservation Maçonnerie n°RM000055**

*Applique interieure -Dormant 165 - Doublage 160 -Appui 75 et 95 Rejigot DECALE ET ENCASTRER; (Optibloc)*



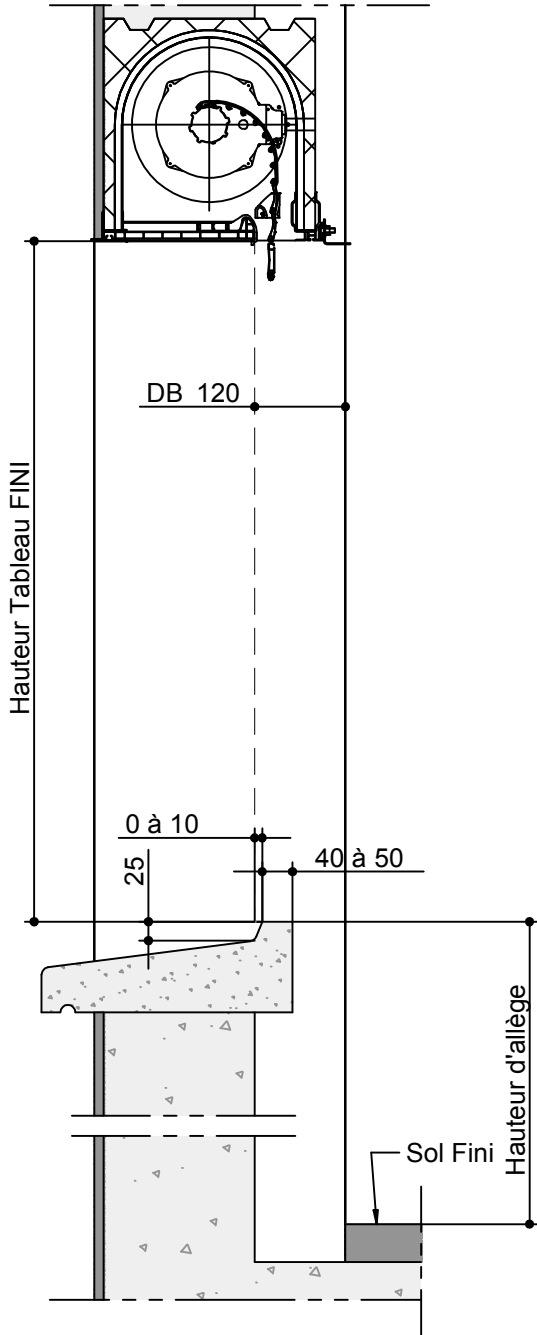
| REPERE | TABLEAU FINI |         | SENS D'OUVERTURE | VITRAGE EXT / INT | X | Y | OBSERVATIONS | QTE |
|--------|--------------|---------|------------------|-------------------|---|---|--------------|-----|
|        | HAUTEUR      | LARGEUR |                  |                   |   |   |              |     |
|        |              |         |                  |                   |   |   |              |     |
|        |              |         |                  |                   |   |   |              |     |
|        |              |         |                  |                   |   |   |              |     |
|        |              |         |                  |                   |   |   |              |     |
|        |              |         |                  |                   |   |   |              |     |
|        |              |         |                  |                   |   |   |              |     |
|        |              |         |                  |                   |   |   |              |     |
|        |              |         |                  |                   |   |   |              |     |
|        |              |         |                  |                   |   |   |              |     |
|        |              |         |                  |                   |   |   |              |     |
|        |              |         |                  |                   |   |   |              |     |



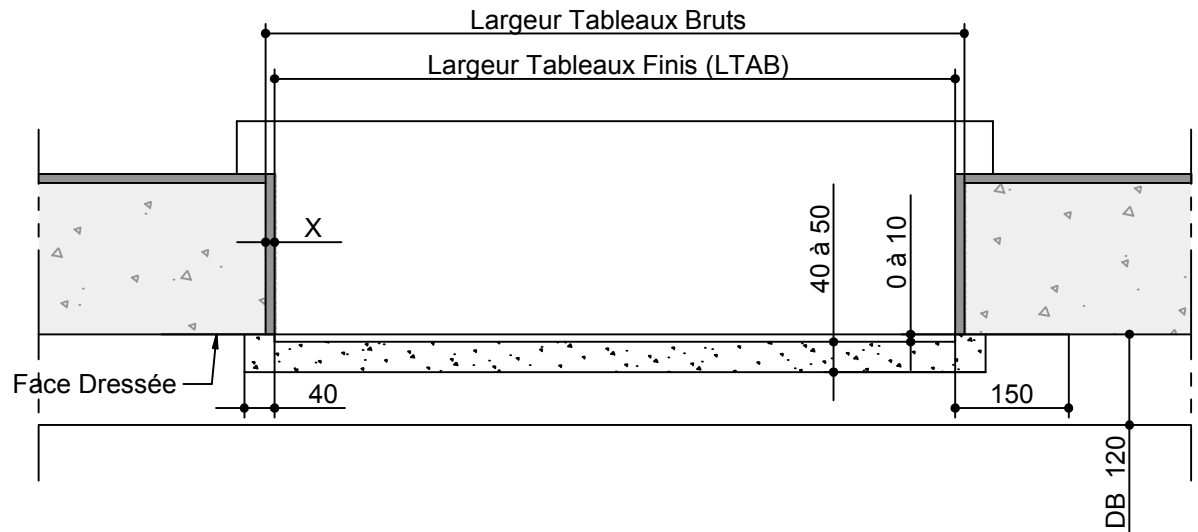
Rév. A      MAJ : 06/07/2017


Raison Révision : Erreur : Aucune référence

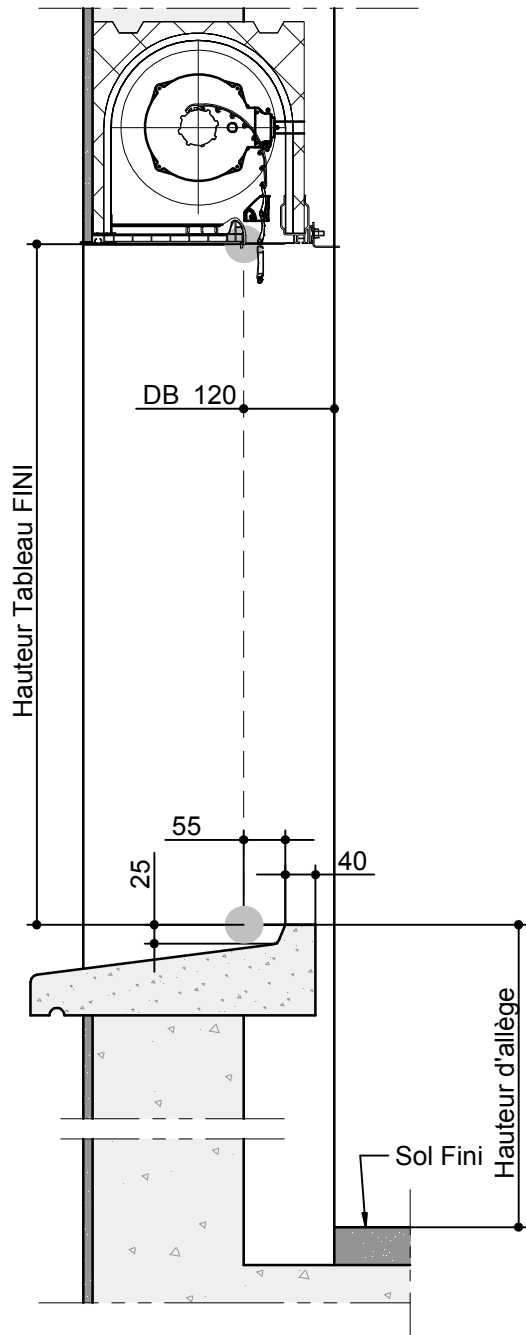
**Réservation Maçonnerie n°RM000064**  
*Applique interieure -Dormant 125 - Doublage 120 -Appui 205 et 225 Rejingot Decale; (Sans;Coffre Tradi;Thermobloc;Bubendorff N )*



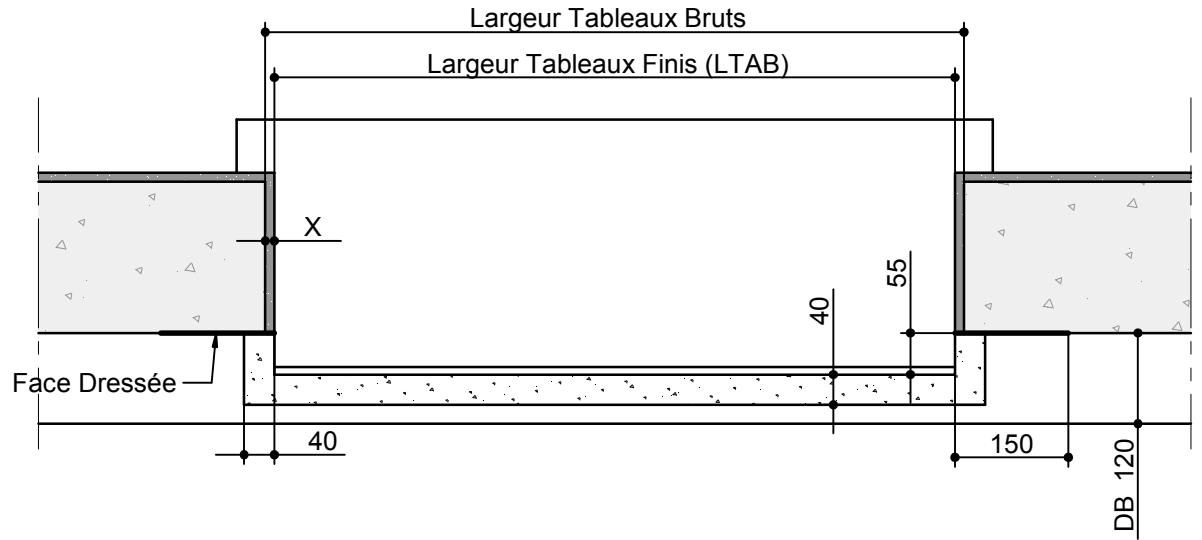
| REPÈRE | TABLEAU FINI |         | SENS D'OUVERTURE | VITRAGE EXT / INT | X | Y | OBSERVATIONS | QTE |
|--------|--------------|---------|------------------|-------------------|---|---|--------------|-----|
|        | HAUTEUR      | LARGEUR |                  |                   |   |   |              |     |
|        |              |         |                  |                   |   |   |              |     |
|        |              |         |                  |                   |   |   |              |     |
|        |              |         |                  |                   |   |   |              |     |
|        |              |         |                  |                   |   |   |              |     |
|        |              |         |                  |                   |   |   |              |     |
|        |              |         |                  |                   |   |   |              |     |
|        |              |         |                  |                   |   |   |              |     |
|        |              |         |                  |                   |   |   |              |     |
|        |              |         |                  |                   |   |   |              |     |
|        |              |         |                  |                   |   |   |              |     |
|        |              |         |                  |                   |   |   |              |     |



|  |  |                  |
|--|--|------------------|
|  | Rév. A   | MAJ : 06/07/2017 |
|  | Raison Révision : Erreur : Aucune référence  |                  |
|  | <b>Réservation Maçonnerie n°RM000065</b><br><i>Applique interieure -Dormant 125 - Doublage 120 -Appui 185 et 205<br/> Rejngot Decale; (Tunnel)</i> |                  |



| REPERE | TABLEAU FINI |         | SENS D'OUVERTURE | VITRAGE EXT / INT | X | Y | OBSERVATIONS | QTE |
|--------|--------------|---------|------------------|-------------------|---|---|--------------|-----|
|        | HAUTEUR      | LARGEUR |                  |                   |   |   |              |     |
|        |              |         |                  |                   |   |   |              |     |
|        |              |         |                  |                   |   |   |              |     |
|        |              |         |                  |                   |   |   |              |     |
|        |              |         |                  |                   |   |   |              |     |
|        |              |         |                  |                   |   |   |              |     |
|        |              |         |                  |                   |   |   |              |     |
|        |              |         |                  |                   |   |   |              |     |
|        |              |         |                  |                   |   |   |              |     |
|        |              |         |                  |                   |   |   |              |     |
|        |              |         |                  |                   |   |   |              |     |
|        |              |         |                  |                   |   |   |              |     |
|        |              |         |                  |                   |   |   |              |     |
|        |              |         |                  |                   |   |   |              |     |
|        |              |         |                  |                   |   |   |              |     |
|        |              |         |                  |                   |   |   |              |     |
|        |              |         |                  |                   |   |   |              |     |
|        |              |         |                  |                   |   |   |              |     |
|        |              |         |                  |                   |   |   |              |     |
|        |              |         |                  |                   |   |   |              |     |



Rév. A      MAJ : 06/07/2017

Raison Révision : Erreur : Aucune référence

**Réservation Maçonnerie n°RM000066**

*Applique interieure -Dormant 125 - Doublage 120 -Appui 75 et 95  
Rejingot Decale; (Tunnel)*



















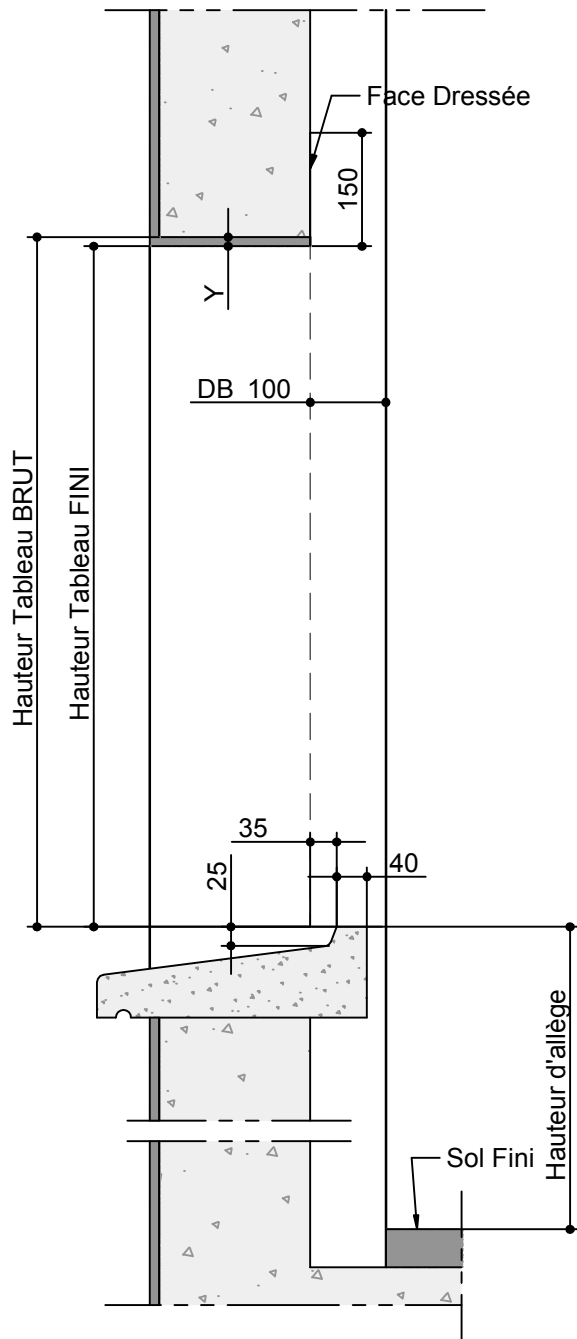




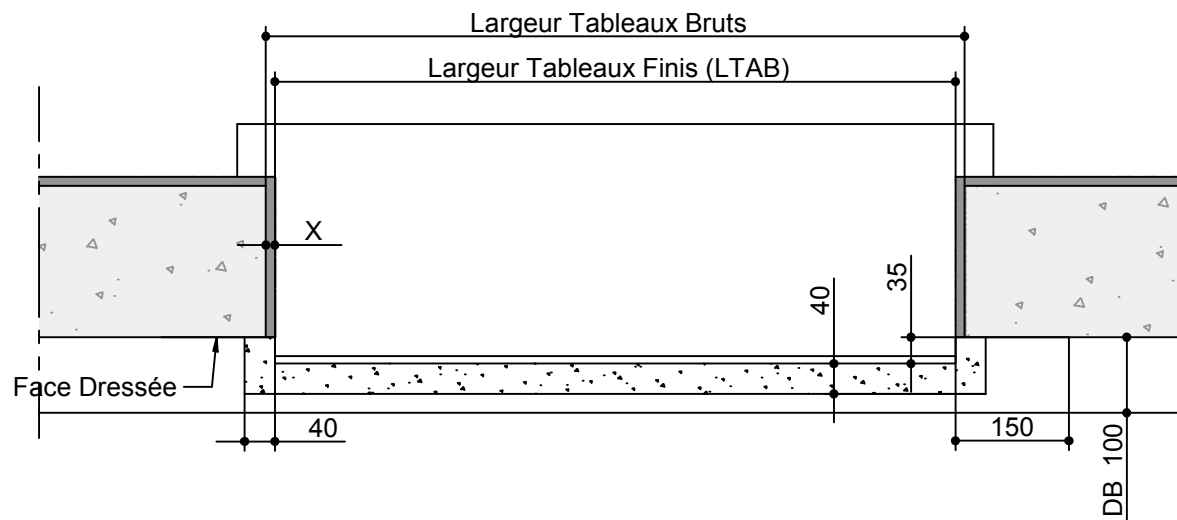








| REPERE | TABLEAU FINI |         | SENS D'OUVERTURE | VITRAGE EXT / INT | X | Y | OBSERVATIONS | QTE |
|--------|--------------|---------|------------------|-------------------|---|---|--------------|-----|
|        | HAUTEUR      | LARGEUR |                  |                   |   |   |              |     |
|        |              |         |                  |                   |   |   |              |     |
|        |              |         |                  |                   |   |   |              |     |
|        |              |         |                  |                   |   |   |              |     |
|        |              |         |                  |                   |   |   |              |     |
|        |              |         |                  |                   |   |   |              |     |
|        |              |         |                  |                   |   |   |              |     |
|        |              |         |                  |                   |   |   |              |     |
|        |              |         |                  |                   |   |   |              |     |
|        |              |         |                  |                   |   |   |              |     |

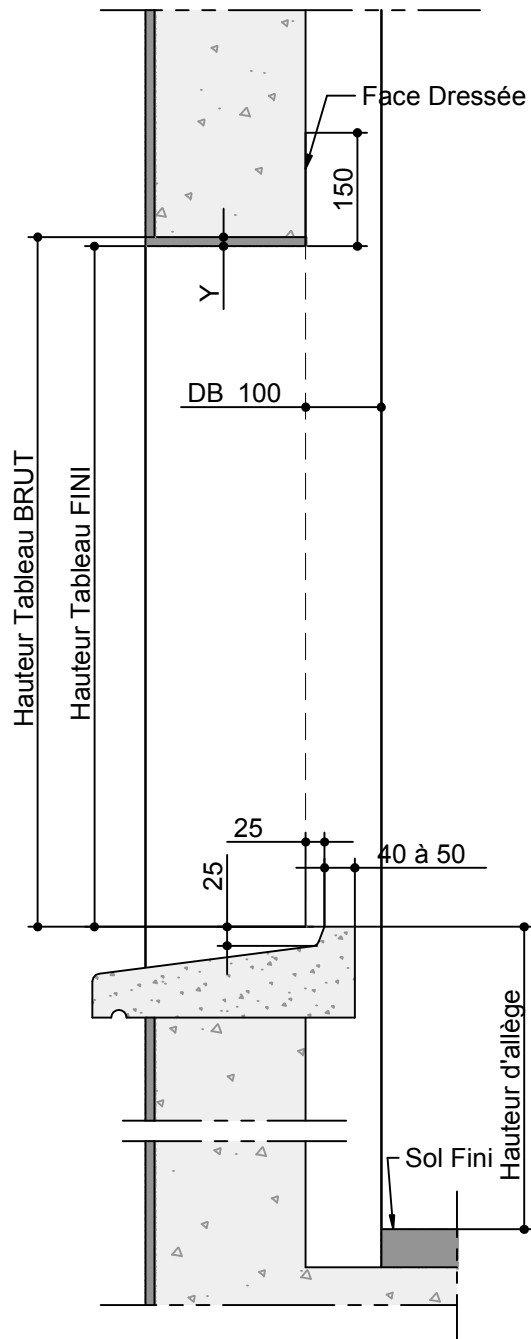


Rév. A      MAJ : 06/07/2017

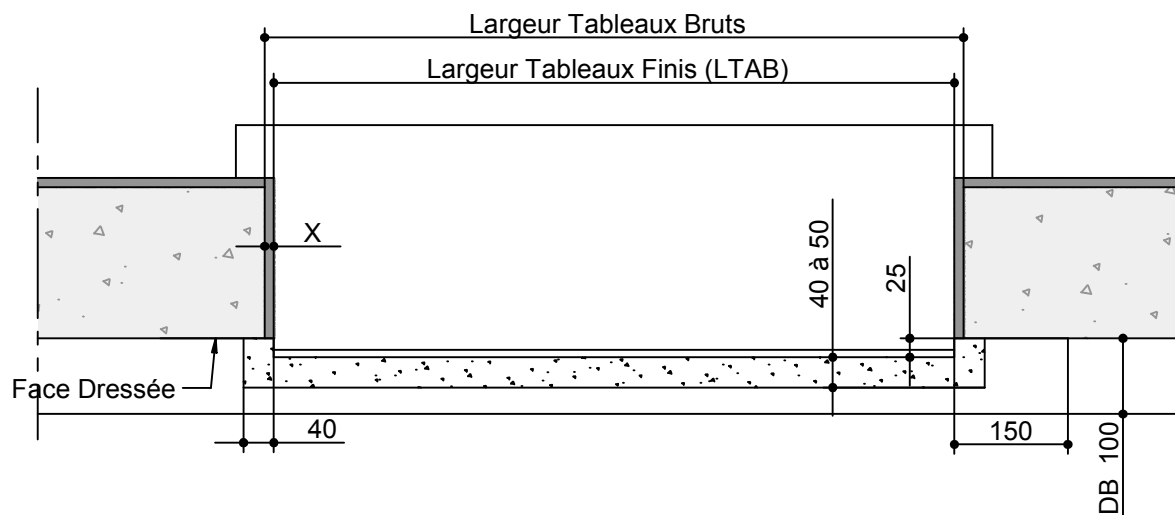
Raison Révision : Erreur : Aucune référence

**Réservation Maçonnerie n°RM000094**

*Applique interieure-Dormant 105 - Doublage 100-Appui 75  
Rejingot Decale; (Sans;Coffre Tradi;Thermobloc;Bubendorff N)*



| REPERE | TABLEAU FINI |         | SENS D'OUVERTURE | VITRAGE EXT / INT | X | Y | OBSERVATIONS | QTE |
|--------|--------------|---------|------------------|-------------------|---|---|--------------|-----|
|        | HAUTEUR      | LARGEUR |                  |                   |   |   |              |     |
|        |              |         |                  |                   |   |   |              |     |
|        |              |         |                  |                   |   |   |              |     |
|        |              |         |                  |                   |   |   |              |     |
|        |              |         |                  |                   |   |   |              |     |
|        |              |         |                  |                   |   |   |              |     |
|        |              |         |                  |                   |   |   |              |     |
|        |              |         |                  |                   |   |   |              |     |
|        |              |         |                  |                   |   |   |              |     |
|        |              |         |                  |                   |   |   |              |     |



Rév. A

MAJ : 06/07/2017

Raison Révision : Erreur : Aucune référence

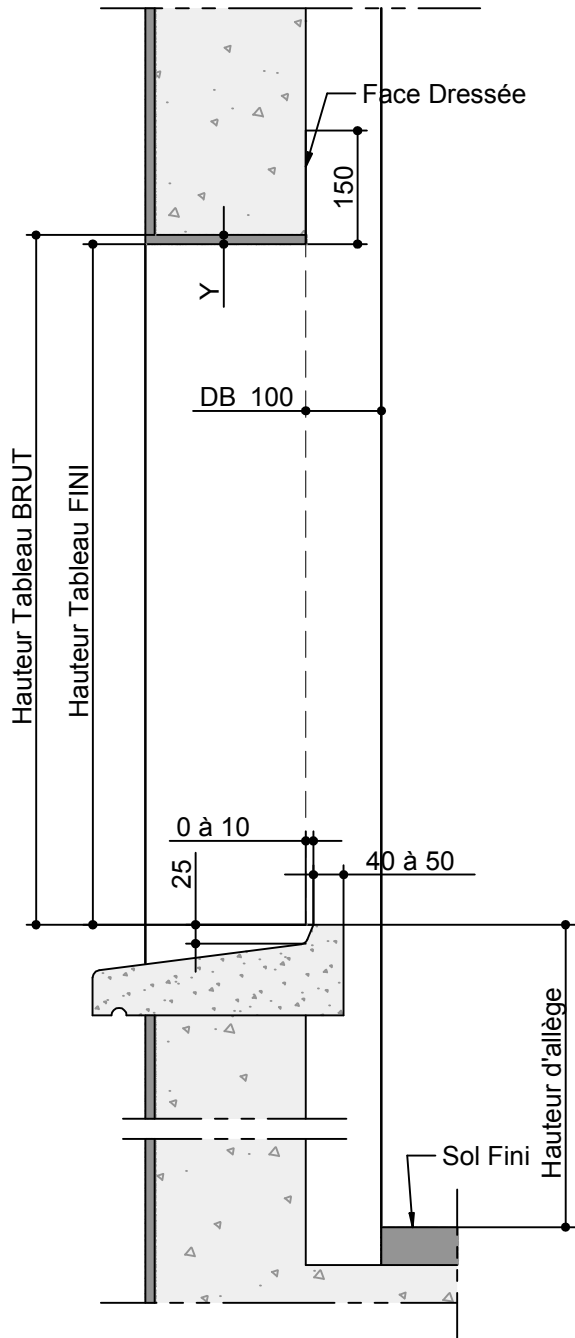
### Réservation Maçonnerie n°RM000095

Applique interieure-Dormant 105 - Doublage 100-Appui 105  
Rejingot Decale; (Sans;Coffre Tradi;Thermobloc;Bubendorff N)

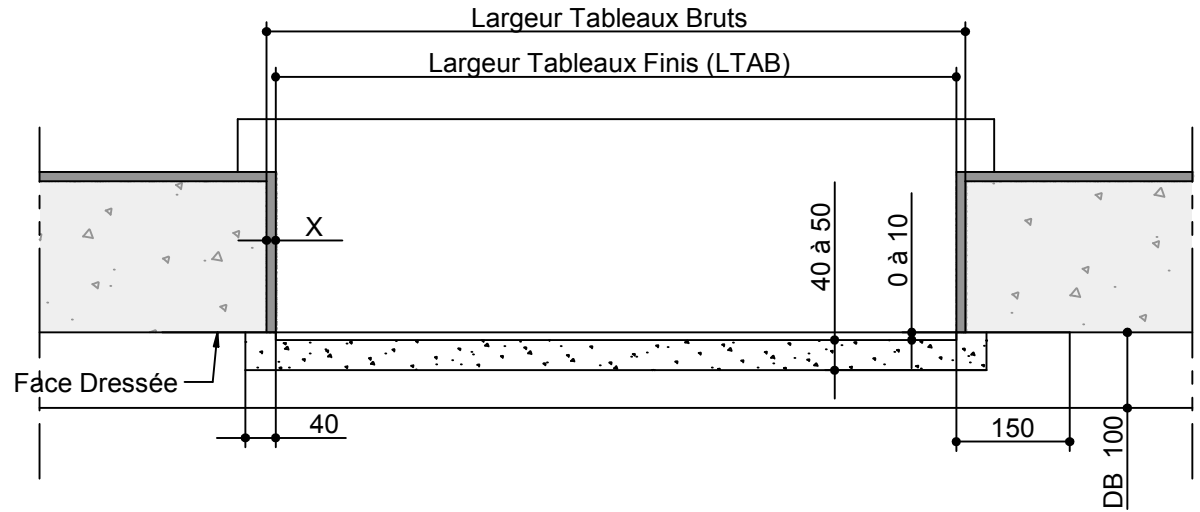








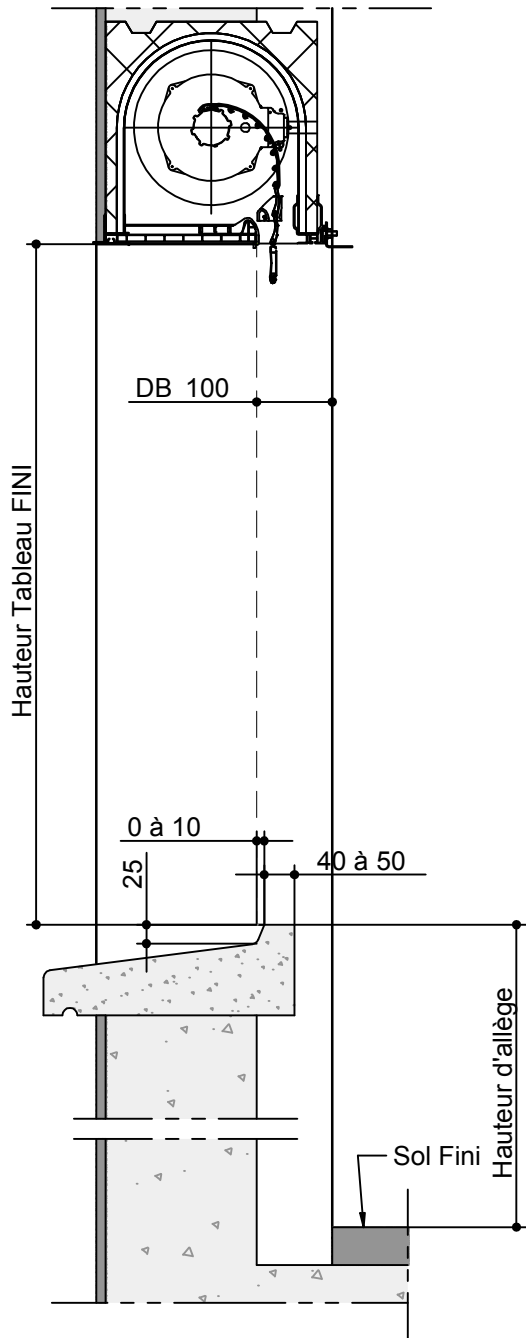
| REPERE | TABLEAU FINI |         | SENS D'OUVERTURE | VITRAGE EXT / INT | X | Y | OBSERVATIONS | QTE |
|--------|--------------|---------|------------------|-------------------|---|---|--------------|-----|
|        | HAUTEUR      | LARGEUR |                  |                   |   |   |              |     |
|        |              |         |                  |                   |   |   |              |     |
|        |              |         |                  |                   |   |   |              |     |
|        |              |         |                  |                   |   |   |              |     |
|        |              |         |                  |                   |   |   |              |     |
|        |              |         |                  |                   |   |   |              |     |
|        |              |         |                  |                   |   |   |              |     |
|        |              |         |                  |                   |   |   |              |     |
|        |              |         |                  |                   |   |   |              |     |
|        |              |         |                  |                   |   |   |              |     |



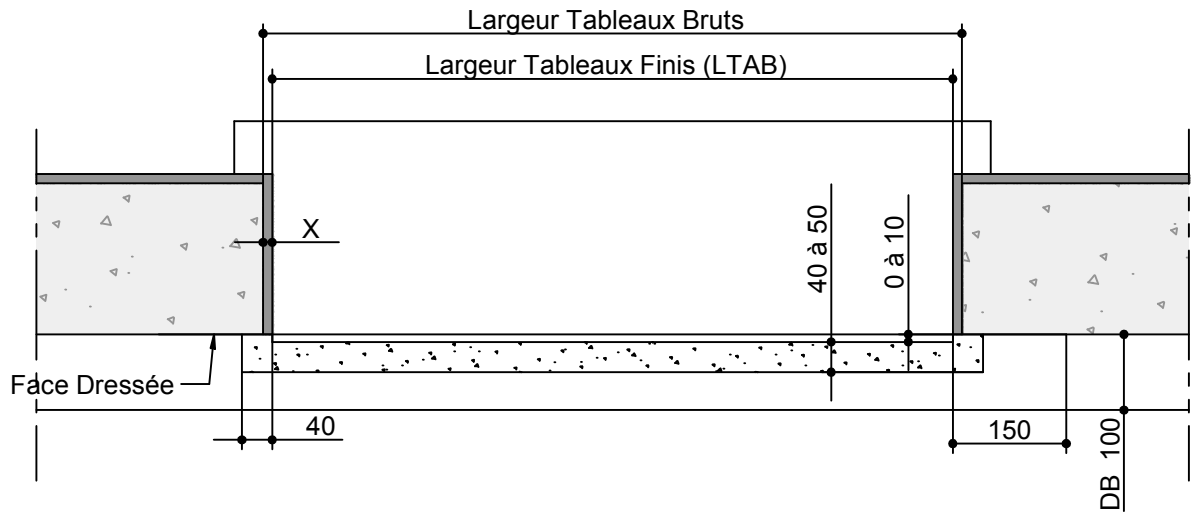
Rév. A | MAJ : 06/07/2017

Raison Révision : Erreur : Aucune référence

**Réservation Maçonnerie n°RM000098**  
*Applique interieure-Dormant 105 - Doublage 100-Appui 185  
 Rejingot Decale; (Sans;Coffre Tradi;Thermobloc;Bubendorff N)*



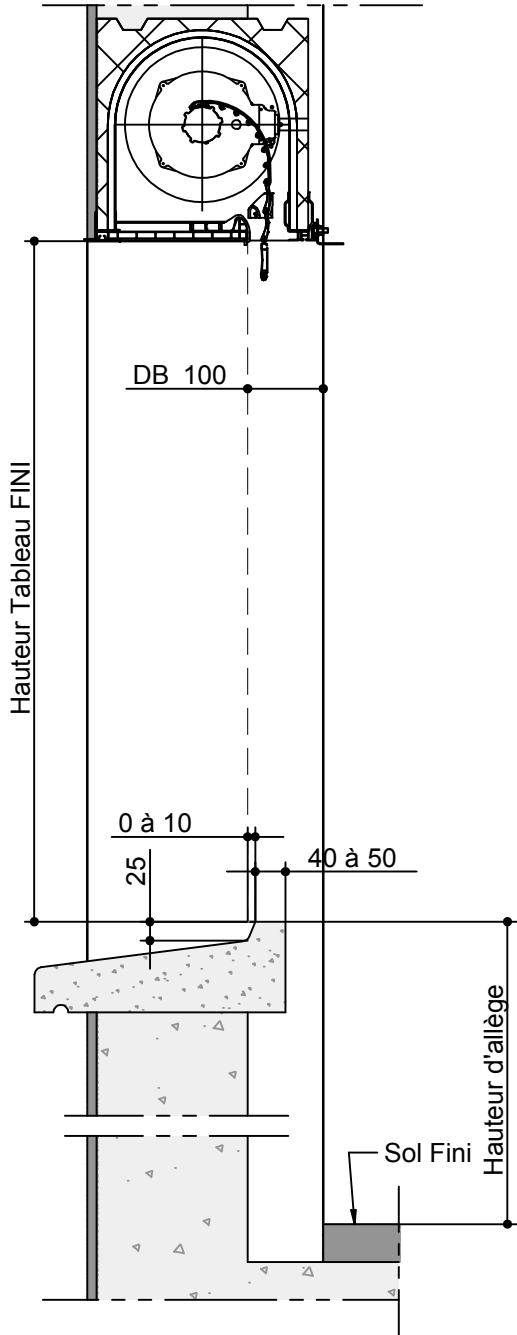
| REPERE | TABLEAU FINI |         | SENS D'OUVERTURE | VITRAGE EXT / INT | X | Y | OBSERVATIONS | QTE |
|--------|--------------|---------|------------------|-------------------|---|---|--------------|-----|
|        | HAUTEUR      | LARGEUR |                  |                   |   |   |              |     |
|        |              |         |                  |                   |   |   |              |     |
|        |              |         |                  |                   |   |   |              |     |
|        |              |         |                  |                   |   |   |              |     |
|        |              |         |                  |                   |   |   |              |     |
|        |              |         |                  |                   |   |   |              |     |
|        |              |         |                  |                   |   |   |              |     |
|        |              |         |                  |                   |   |   |              |     |
|        |              |         |                  |                   |   |   |              |     |
|        |              |         |                  |                   |   |   |              |     |
|        |              |         |                  |                   |   |   |              |     |



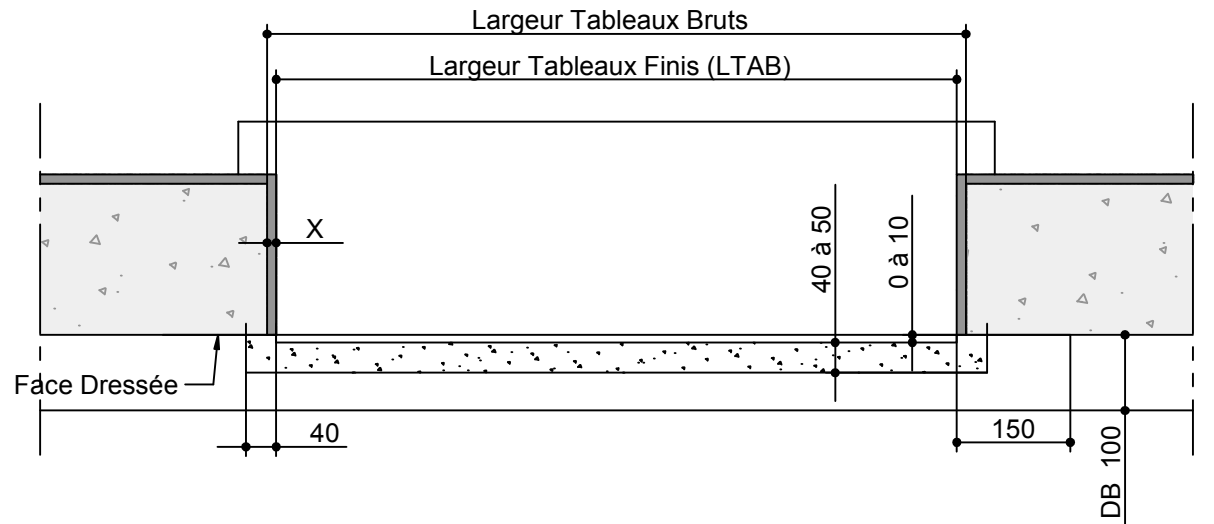
Rév. A MAJ : 06/07/2017

Raison Révision : Erreur : Aucune référence

**Réservation Maçonnerie n°RM000099**  
*Applique interieure-Dormant 105 - Doublage 100-Appui 185  
 Rejingot Decale; (Tunnel)*

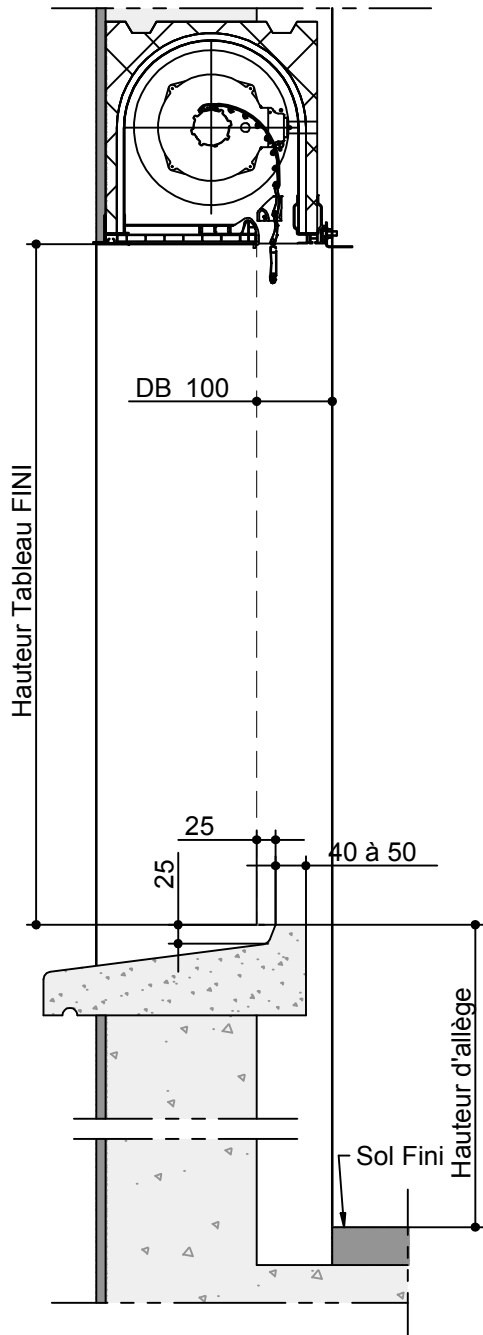


| REPERE | TABLEAU FINI |         | SENS D'OUVERTURE | VITRAGE EXT / INT | X | Y | OBSERVATIONS | QTE |
|--------|--------------|---------|------------------|-------------------|---|---|--------------|-----|
|        | HAUTEUR      | LARGEUR |                  |                   |   |   |              |     |
|        |              |         |                  |                   |   |   |              |     |
|        |              |         |                  |                   |   |   |              |     |
|        |              |         |                  |                   |   |   |              |     |
|        |              |         |                  |                   |   |   |              |     |
|        |              |         |                  |                   |   |   |              |     |
|        |              |         |                  |                   |   |   |              |     |
|        |              |         |                  |                   |   |   |              |     |
|        |              |         |                  |                   |   |   |              |     |
|        |              |         |                  |                   |   |   |              |     |
|        |              |         |                  |                   |   |   |              |     |

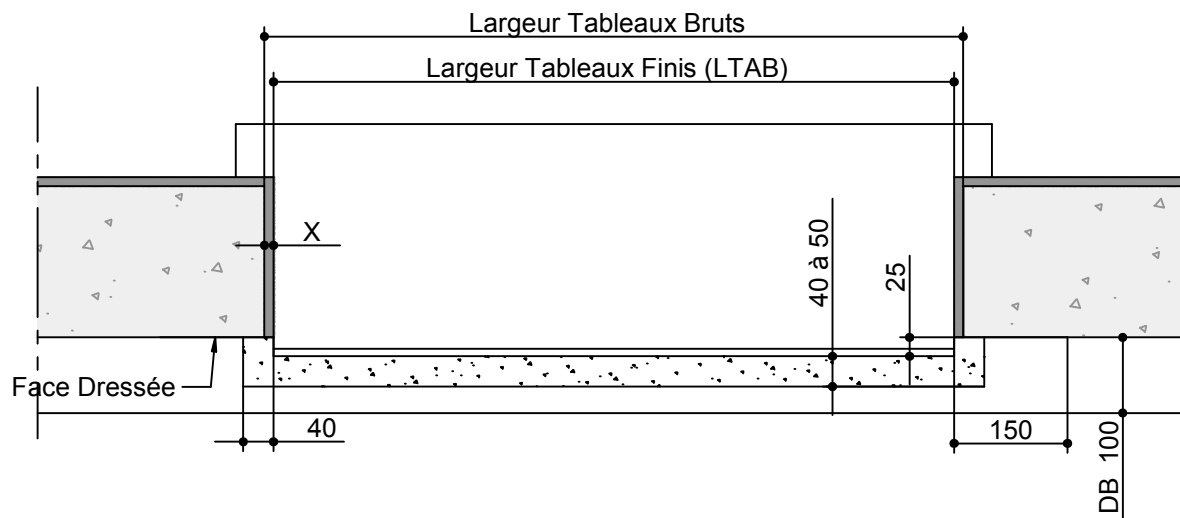


Rév. A | MAJ : 06/07/2017  
 Raison Révision : Erreur : Aucune référence

**Réservation Maçonnerie n°RM000100**  
*Applique interieure-Dormant 105 - Doublage 100-Appui 145*  
*Rejingot Decale; (Tunnel)*



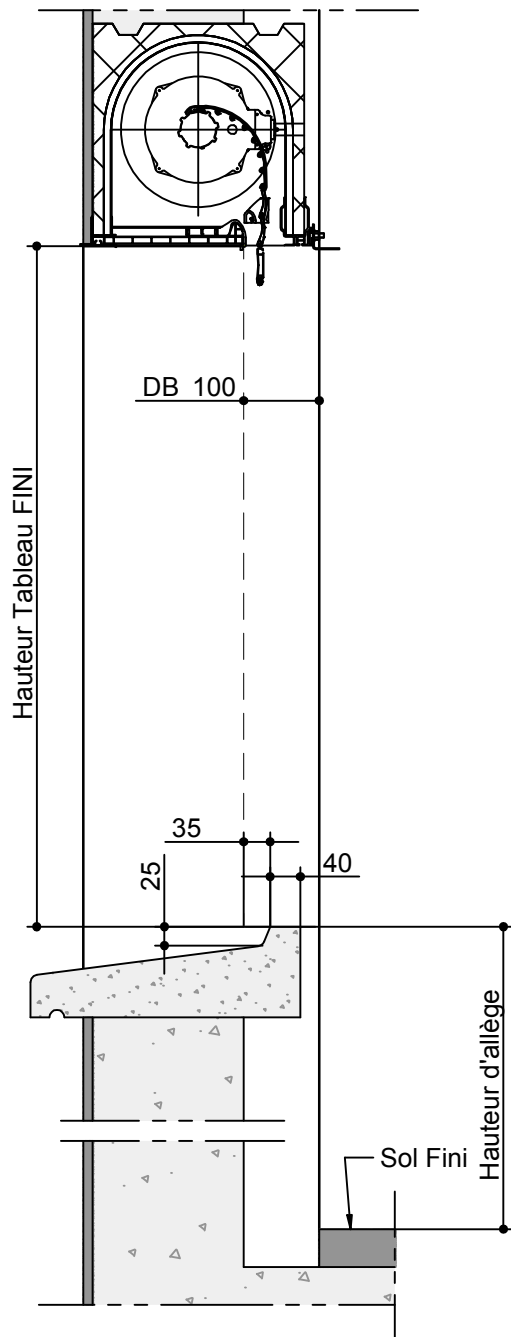
| REPERE | TABLEAU FINI |         | SENS D'OUVERTURE | VITRAGE EXT / INT | X | Y | OBSERVATIONS | QTE |
|--------|--------------|---------|------------------|-------------------|---|---|--------------|-----|
|        | HAUTEUR      | LARGEUR |                  |                   |   |   |              |     |
|        |              |         |                  |                   |   |   |              |     |
|        |              |         |                  |                   |   |   |              |     |
|        |              |         |                  |                   |   |   |              |     |
|        |              |         |                  |                   |   |   |              |     |
|        |              |         |                  |                   |   |   |              |     |
|        |              |         |                  |                   |   |   |              |     |
|        |              |         |                  |                   |   |   |              |     |
|        |              |         |                  |                   |   |   |              |     |
|        |              |         |                  |                   |   |   |              |     |
|        |              |         |                  |                   |   |   |              |     |



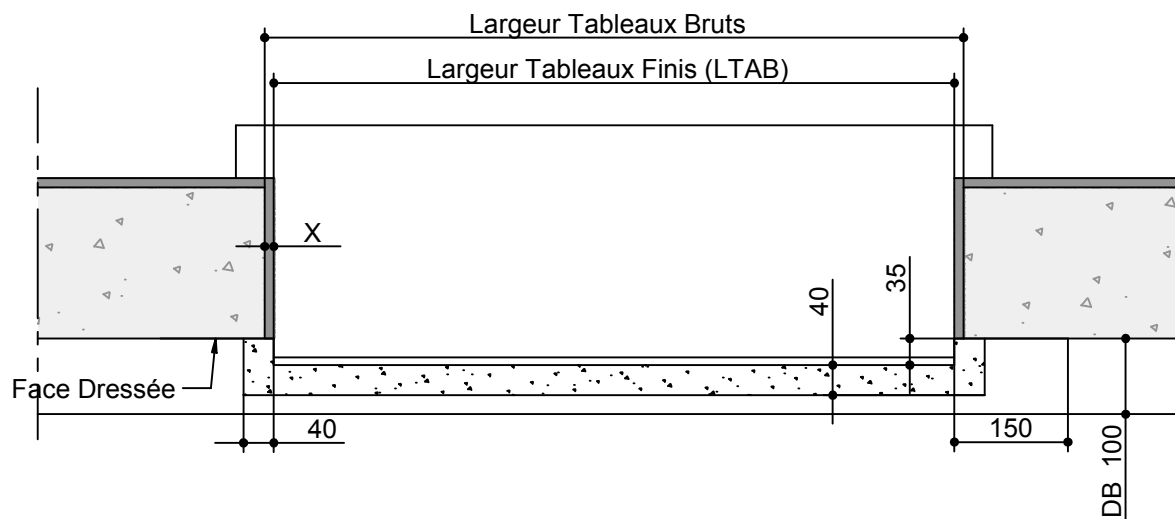
Rév. A      MAJ : 06/07/2017

Raison Révision : Erreur : Aucune référence

**Réservation Maçonnerie n°RM000101**  
*Applique interieure-Dormant 105 - Doublage 100-Appui 105  
 Rejingot Decale; (Tunnel)*



| REPERE | TABLEAU FINI |         | SENS D'OUVERTURE | VITRAGE EXT / INT | X | Y | OBSERVATIONS | QTE |
|--------|--------------|---------|------------------|-------------------|---|---|--------------|-----|
|        | HAUTEUR      | LARGEUR |                  |                   |   |   |              |     |
|        |              |         |                  |                   |   |   |              |     |
|        |              |         |                  |                   |   |   |              |     |
|        |              |         |                  |                   |   |   |              |     |
|        |              |         |                  |                   |   |   |              |     |
|        |              |         |                  |                   |   |   |              |     |
|        |              |         |                  |                   |   |   |              |     |
|        |              |         |                  |                   |   |   |              |     |
|        |              |         |                  |                   |   |   |              |     |
|        |              |         |                  |                   |   |   |              |     |
|        |              |         |                  |                   |   |   |              |     |



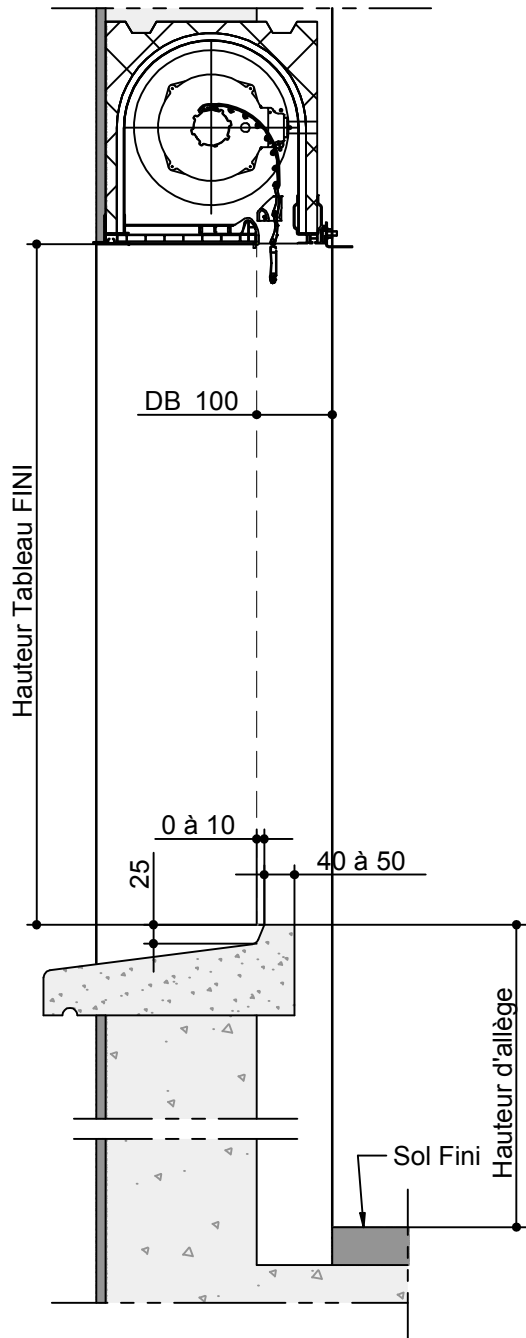
Rév. A

MAJ : 06/07/2017

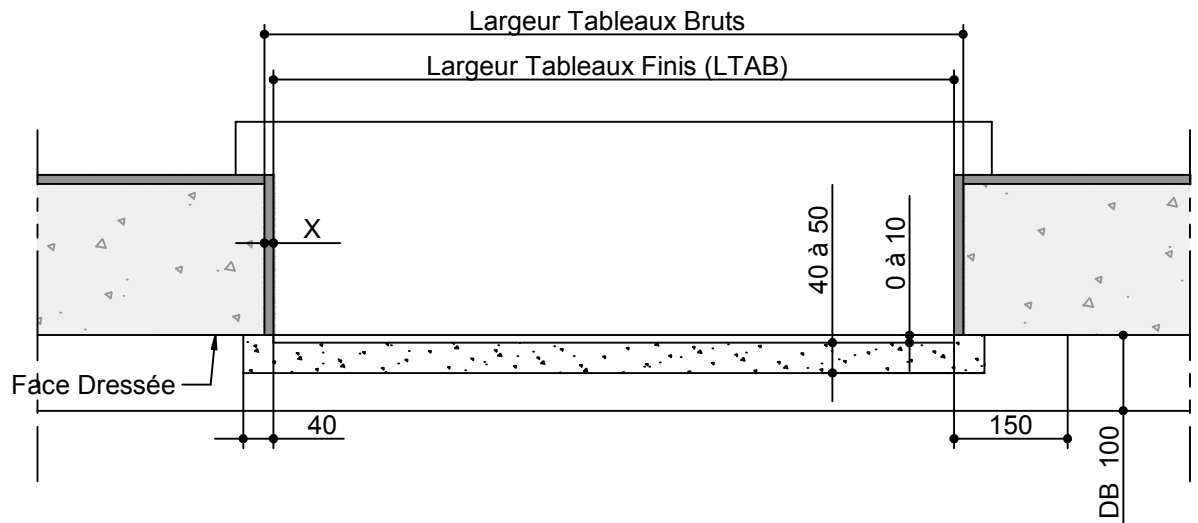
Raison Révision : Erreur : Aucune référence

### Réservation Maçonnerie n°RM000102

Applique interieure-Dormant 105 - Doublage 100-Appui 75  
Rejingot Decale; (Tunnel)



| REPERE | TABLEAU FINI |         | SENS D'OUVERTURE | VITRAGE EXT / INT | X | Y | OBSERVATIONS | QTE |
|--------|--------------|---------|------------------|-------------------|---|---|--------------|-----|
|        | HAUTEUR      | LARGEUR |                  |                   |   |   |              |     |
|        |              |         |                  |                   |   |   |              |     |
|        |              |         |                  |                   |   |   |              |     |
|        |              |         |                  |                   |   |   |              |     |
|        |              |         |                  |                   |   |   |              |     |
|        |              |         |                  |                   |   |   |              |     |
|        |              |         |                  |                   |   |   |              |     |
|        |              |         |                  |                   |   |   |              |     |
|        |              |         |                  |                   |   |   |              |     |
|        |              |         |                  |                   |   |   |              |     |
|        |              |         |                  |                   |   |   |              |     |



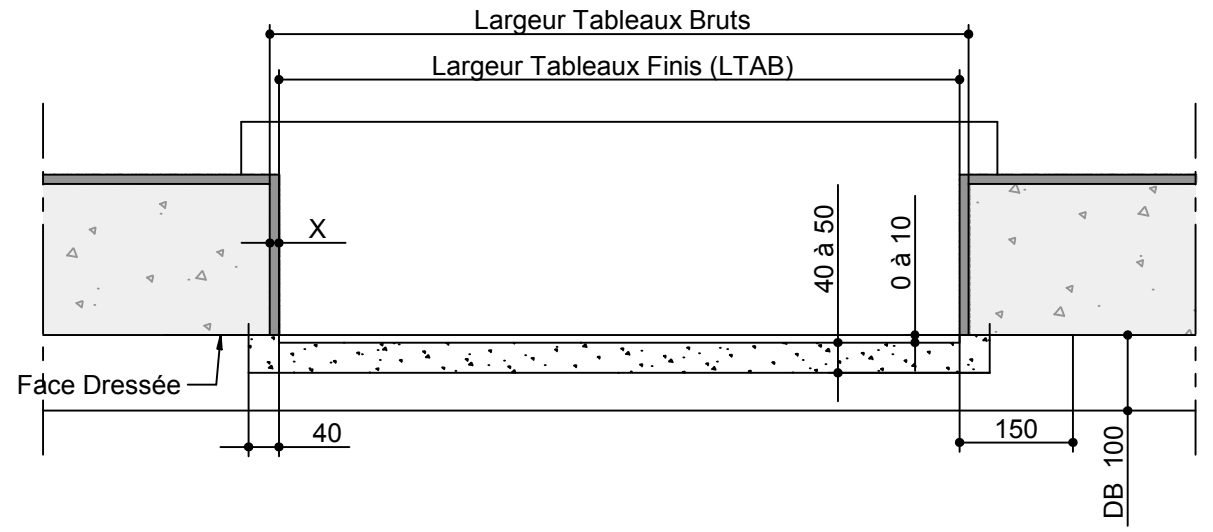
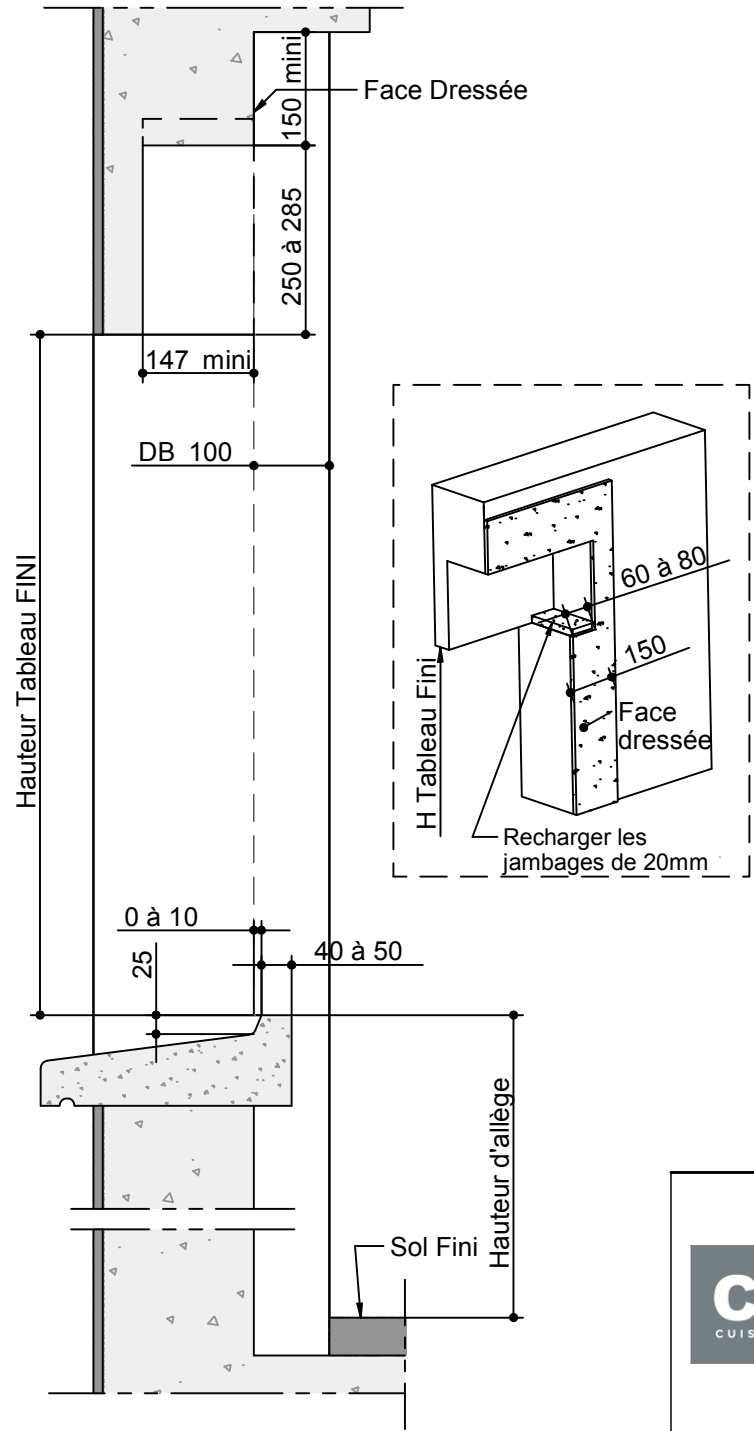
Rév. A | MAJ : 06/07/2017

Raison Révision : Erreur : Aucune référence

**Réservation Maçonnerie n°RM000103**

*Applique interieure-Dormant 105 - Doublage 100-Appui 205  
Rejingot Decale; (Tunnel)*

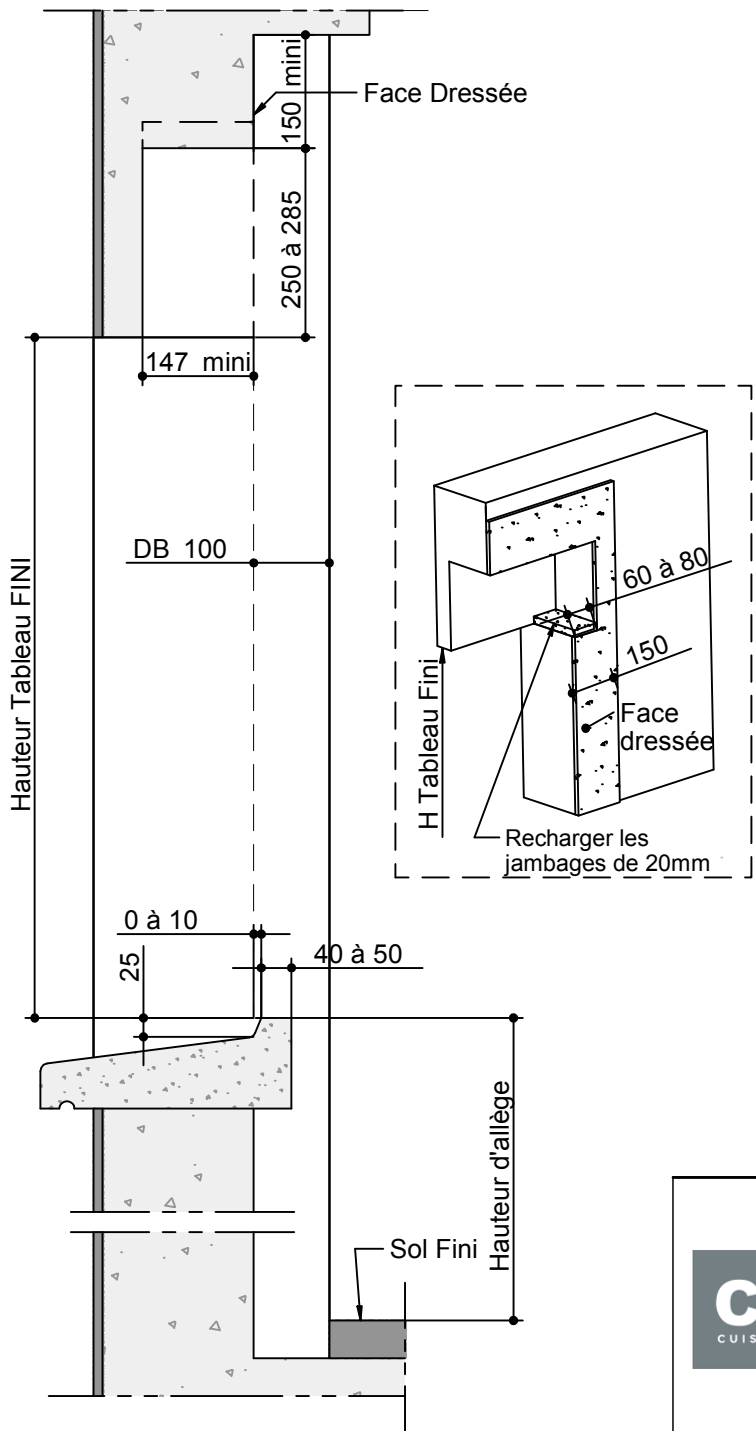
| REPÈRE | TABLEAU FINI |         | SENS D'OUVERTURE | VITRAGE EXT / INT | X | Y | OBSERVATIONS | QTE |
|--------|--------------|---------|------------------|-------------------|---|---|--------------|-----|
|        | HAUTEUR      | LARGEUR |                  |                   |   |   |              |     |
|        |              |         |                  |                   |   |   |              |     |
|        |              |         |                  |                   |   |   |              |     |
|        |              |         |                  |                   |   |   |              |     |
|        |              |         |                  |                   |   |   |              |     |
|        |              |         |                  |                   |   |   |              |     |
|        |              |         |                  |                   |   |   |              |     |
|        |              |         |                  |                   |   |   |              |     |
|        |              |         |                  |                   |   |   |              |     |
|        |              |         |                  |                   |   |   |              |     |
|        |              |         |                  |                   |   |   |              |     |
|        |              |         |                  |                   |   |   |              |     |
|        |              |         |                  |                   |   |   |              |     |



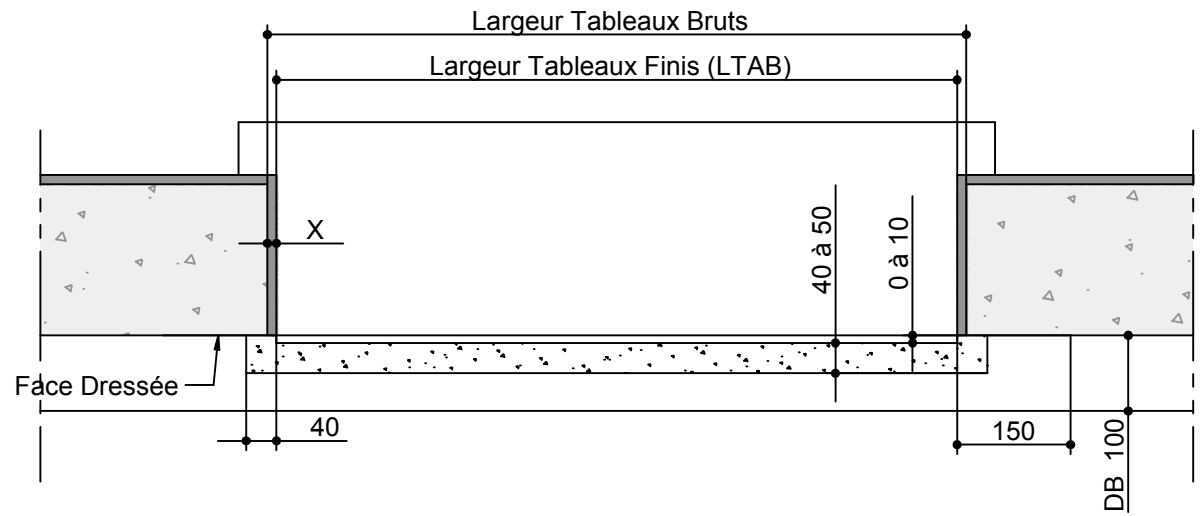
Rév. A      MAJ : 06/07/2017

Raison Révision : Erreur : Aucune référence

**Réservation Maçonnerie n°RM000104**  
*Applique interieure-Dormant 105 - Doublage 100-Appui 145  
 Rejingot Decale; (Optibloc)*



| REPERE | TABLEAU FINI |         | SENS D'OUVERTURE | VITRAGE EXT / INT | X | Y | OBSERVATIONS | QTE |
|--------|--------------|---------|------------------|-------------------|---|---|--------------|-----|
|        | HAUTEUR      | LARGEUR |                  |                   |   |   |              |     |
|        |              |         |                  |                   |   |   |              |     |
|        |              |         |                  |                   |   |   |              |     |
|        |              |         |                  |                   |   |   |              |     |
|        |              |         |                  |                   |   |   |              |     |
|        |              |         |                  |                   |   |   |              |     |
|        |              |         |                  |                   |   |   |              |     |
|        |              |         |                  |                   |   |   |              |     |
|        |              |         |                  |                   |   |   |              |     |
|        |              |         |                  |                   |   |   |              |     |
|        |              |         |                  |                   |   |   |              |     |



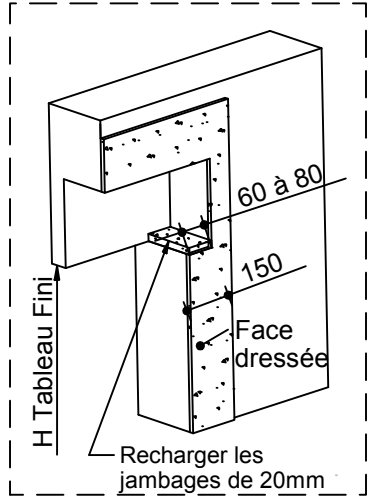
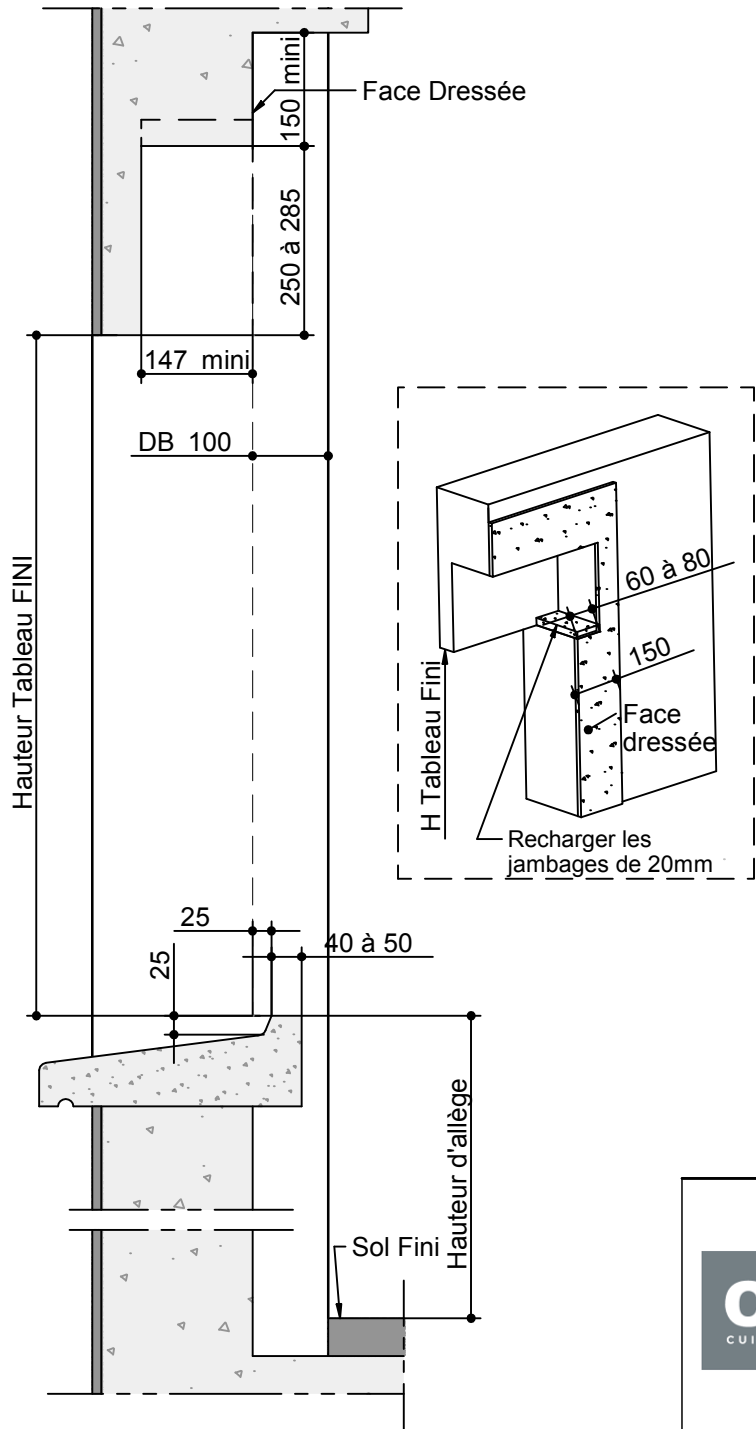
Rév. A MAJ : 06/07/2017

Raison Révision : Erreur : Aucune référence

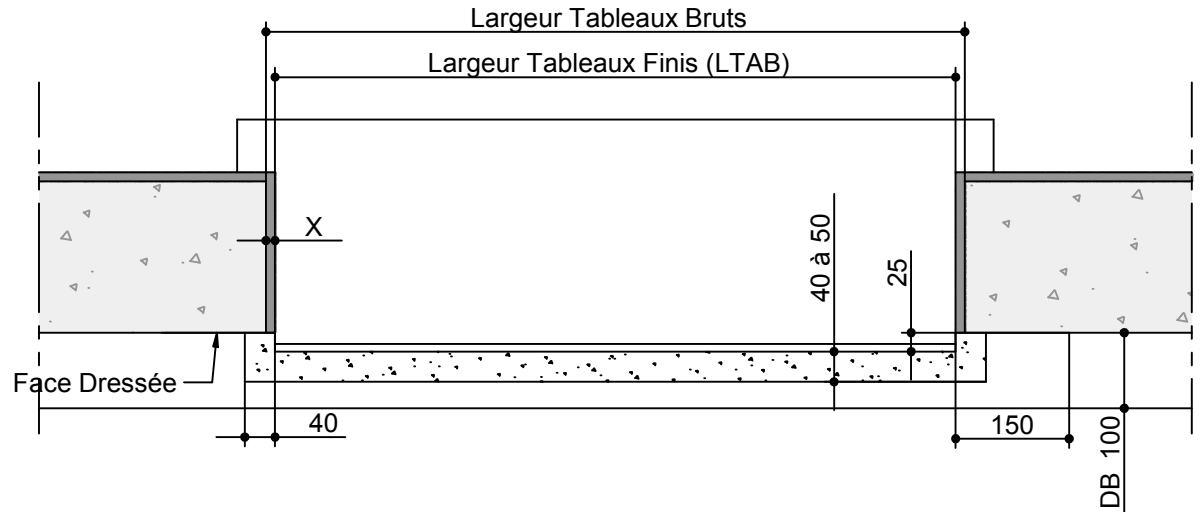
**Réservation Maçonnerie n°RM000105**


Applique interieure-Dormant 105 - Doublage 100-Appui 185  
Rejingot Decale; (Optibloc)



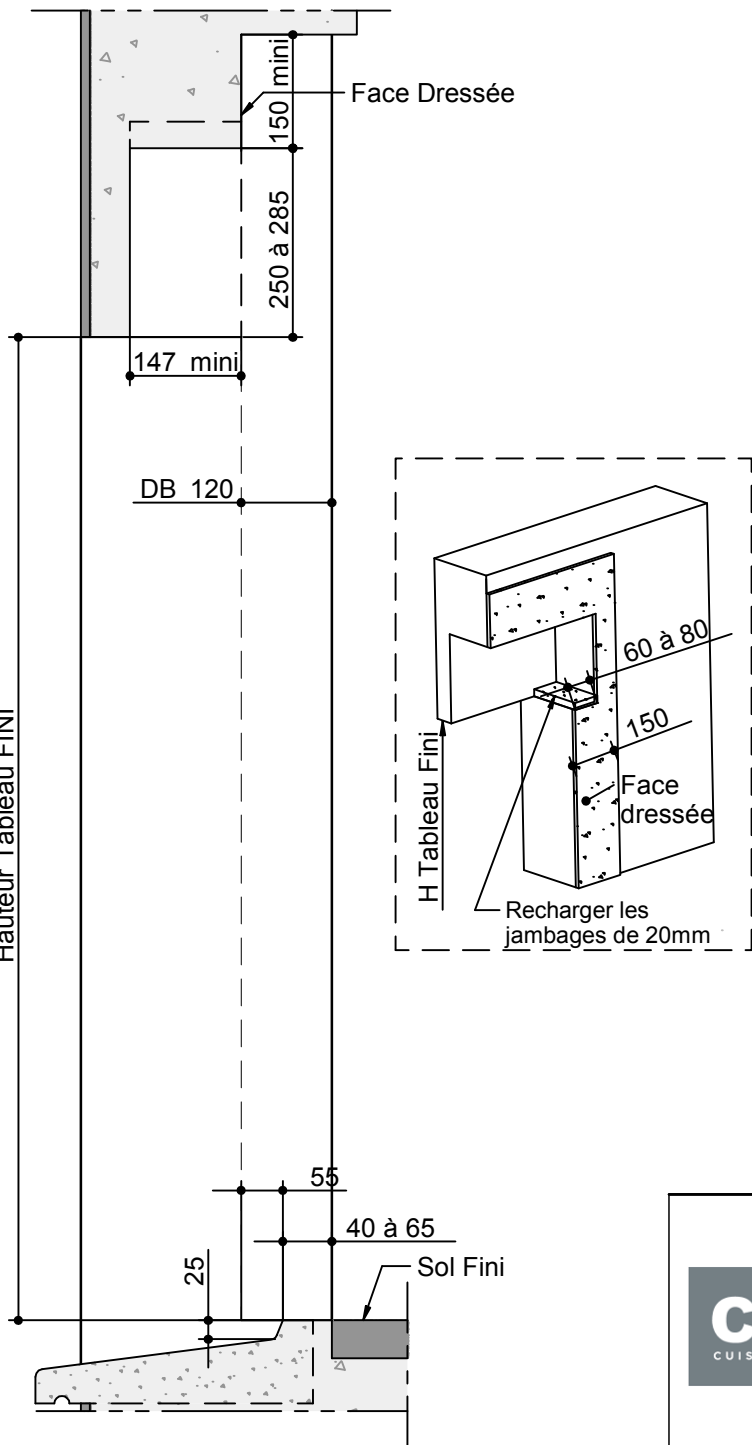


| REPERE | TABLEAU FINI |         | SENS D'OUVERTURE | VITRAGE EXT / INT | X | Y | OBSERVATIONS | QTE |
|--------|--------------|---------|------------------|-------------------|---|---|--------------|-----|
|        | HAUTEUR      | LARGEUR |                  |                   |   |   |              |     |
|        |              |         |                  |                   |   |   |              |     |
|        |              |         |                  |                   |   |   |              |     |
|        |              |         |                  |                   |   |   |              |     |
|        |              |         |                  |                   |   |   |              |     |
|        |              |         |                  |                   |   |   |              |     |
|        |              |         |                  |                   |   |   |              |     |
|        |              |         |                  |                   |   |   |              |     |
|        |              |         |                  |                   |   |   |              |     |

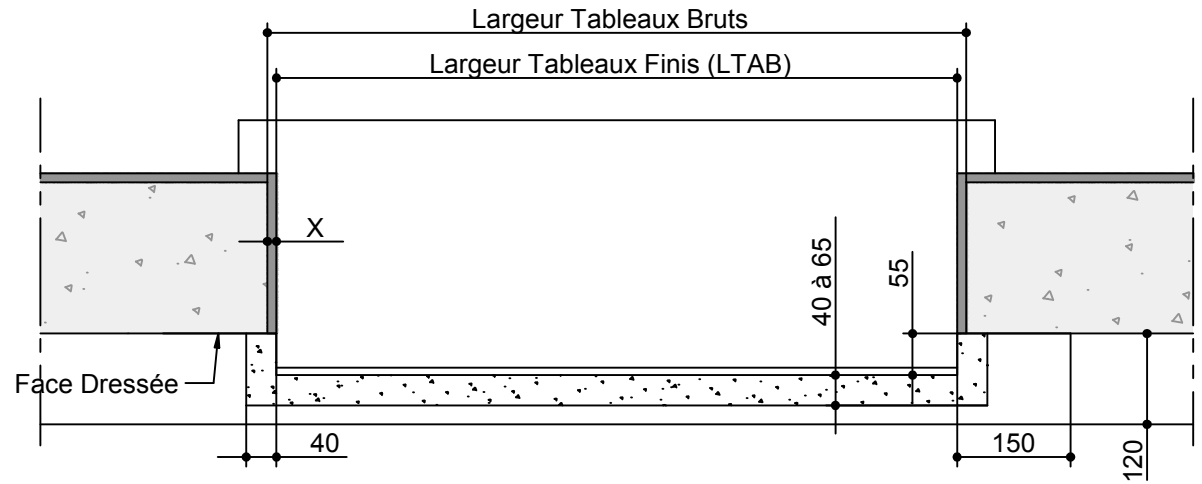


|   |   |                  |
|---|---|------------------|
|             | Rév. A                                      | MAJ : 06/07/2017 |
|   | Raison Révision : Erreur : Aucune référence |                  |
| <b>Réservation Maçonnerie n°RM000106</b>  |   |                  |
| <i>Applique interieure-Dormant 105 - Doublage 100-Appui 105<br/>Rejingot Decale; (Optibloc)</i> |   |                  |

Hauteur Tableau FINI



| REPÈRE | TABLEAU FINI |         | SENS D'OUVERTURE | VITRAGE EXT / INT | X | Y | OBSERVATIONS | QTE |
|--------|--------------|---------|------------------|-------------------|---|---|--------------|-----|
|        | HAUTEUR      | LARGEUR |                  |                   |   |   |              |     |
|        |              |         |                  |                   |   |   |              |     |
|        |              |         |                  |                   |   |   |              |     |
|        |              |         |                  |                   |   |   |              |     |
|        |              |         |                  |                   |   |   |              |     |
|        |              |         |                  |                   |   |   |              |     |
|        |              |         |                  |                   |   |   |              |     |
|        |              |         |                  |                   |   |   |              |     |
|        |              |         |                  |                   |   |   |              |     |
|        |              |         |                  |                   |   |   |              |     |
|        |              |         |                  |                   |   |   |              |     |
|        |              |         |                  |                   |   |   |              |     |
|        |              |         |                  |                   |   |   |              |     |
|        |              |         |                  |                   |   |   |              |     |
|        |              |         |                  |                   |   |   |              |     |



**CASÉO**  
CUISINES & MENUISERIES

**NEUF & RÉNOVATION**

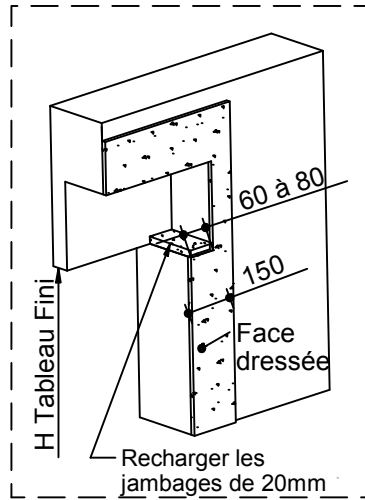
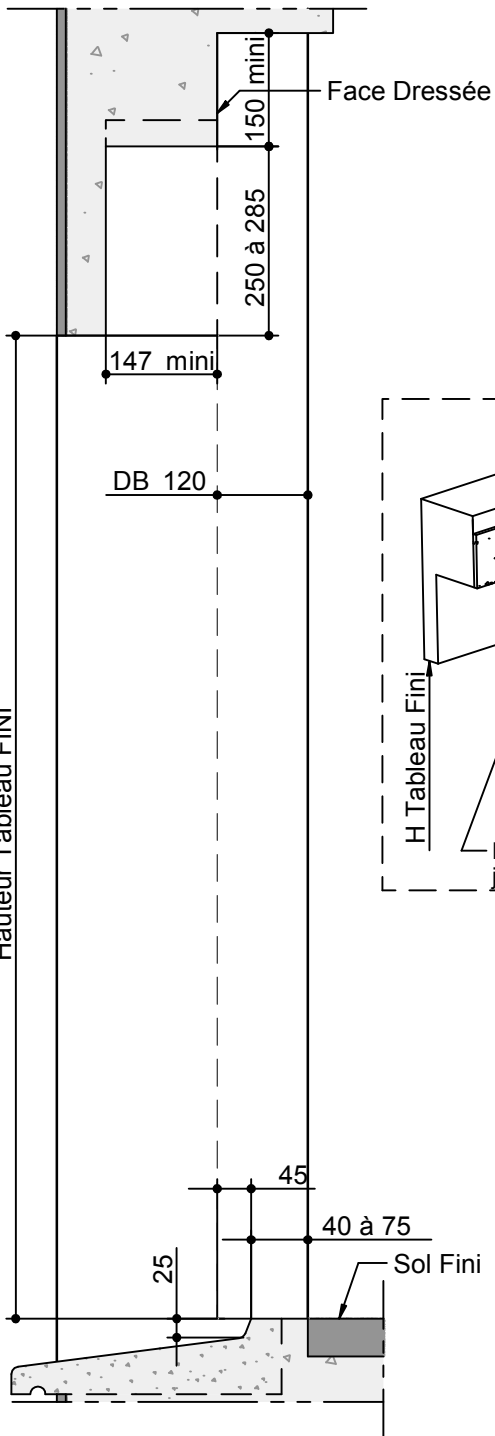
Rév. A      MAJ : 06/07/2017

Raison Révision : Erreur : Aucune référence

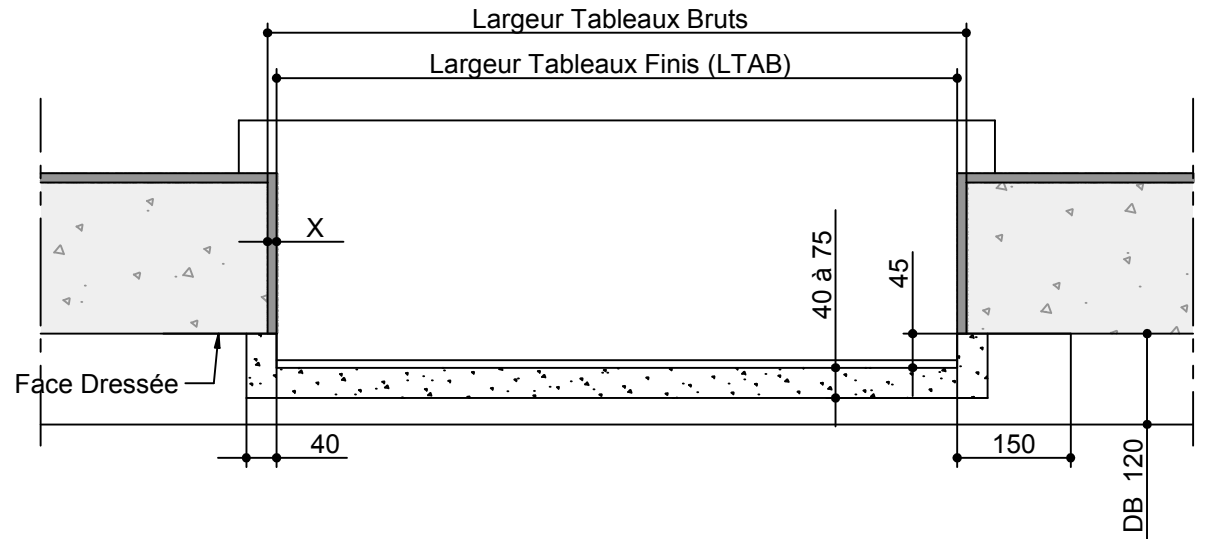
**Réservation Maçonnerie n°RM000107**

*Applique interieure -Dormant 125 - Doublage 120 -Appui 75 et 95  
Rejingot Decale; (Optibloc)*

Hauteur Tableau FINI



| REPÈRE | TABLEAU FINI |         | SENS D'OUVERTURE | VITRAGE EXT / INT | X | Y | OBSERVATIONS | QTE |
|--------|--------------|---------|------------------|-------------------|---|---|--------------|-----|
|        | HAUTEUR      | LARGEUR |                  |                   |   |   |              |     |
|        |              |         |                  |                   |   |   |              |     |
|        |              |         |                  |                   |   |   |              |     |
|        |              |         |                  |                   |   |   |              |     |
|        |              |         |                  |                   |   |   |              |     |
|        |              |         |                  |                   |   |   |              |     |
|        |              |         |                  |                   |   |   |              |     |
|        |              |         |                  |                   |   |   |              |     |
|        |              |         |                  |                   |   |   |              |     |
|        |              |         |                  |                   |   |   |              |     |
|        |              |         |                  |                   |   |   |              |     |



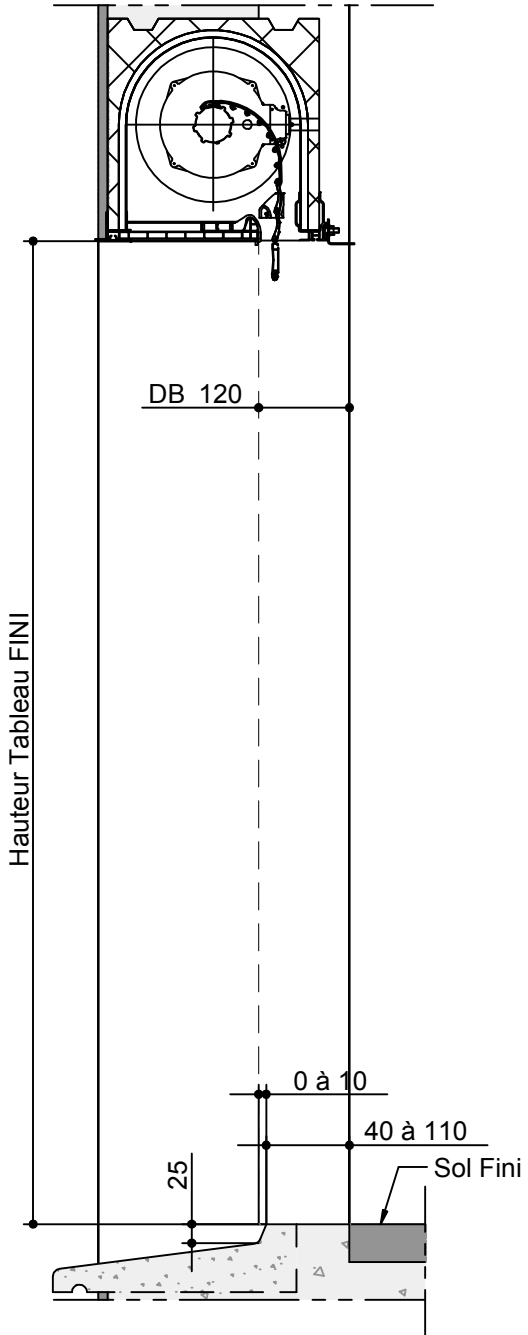
Rév. A

MAJ : 06/07/2017

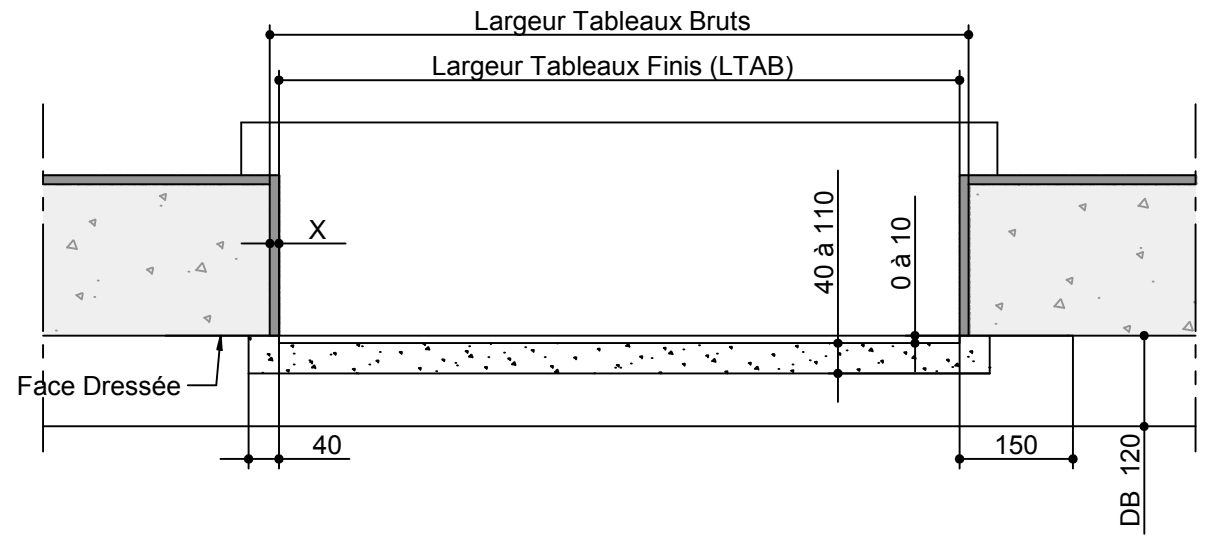
Raison Révision : Erreur : Aucune référence

**Réservation Maçonnerie n°RM000108**

Applique interieure -Dormant 125 - Doublage 120 -Appui 105 et 125  
Rejingot Decale; (Optibloc)



| REPERE | TABLEAU FINI |         | SENS D'OUVERTURE | VITRAGE EXT / INT | X | Y | OBSERVATIONS | QTE |
|--------|--------------|---------|------------------|-------------------|---|---|--------------|-----|
|        | HAUTEUR      | LARGEUR |                  |                   |   |   |              |     |
|        |              |         |                  |                   |   |   |              |     |
|        |              |         |                  |                   |   |   |              |     |
|        |              |         |                  |                   |   |   |              |     |
|        |              |         |                  |                   |   |   |              |     |
|        |              |         |                  |                   |   |   |              |     |
|        |              |         |                  |                   |   |   |              |     |
|        |              |         |                  |                   |   |   |              |     |
|        |              |         |                  |                   |   |   |              |     |
|        |              |         |                  |                   |   |   |              |     |

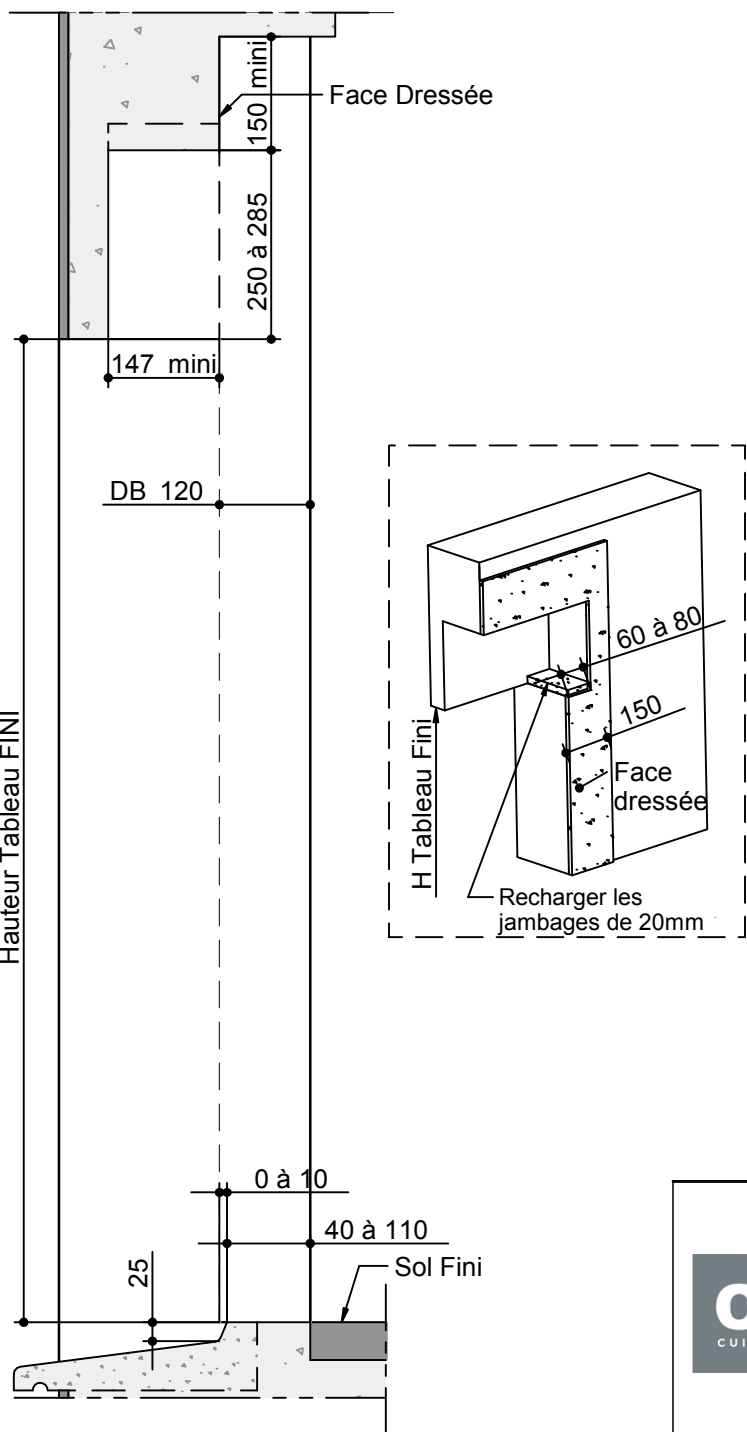


Rév. A      MAJ : 06/07/2017

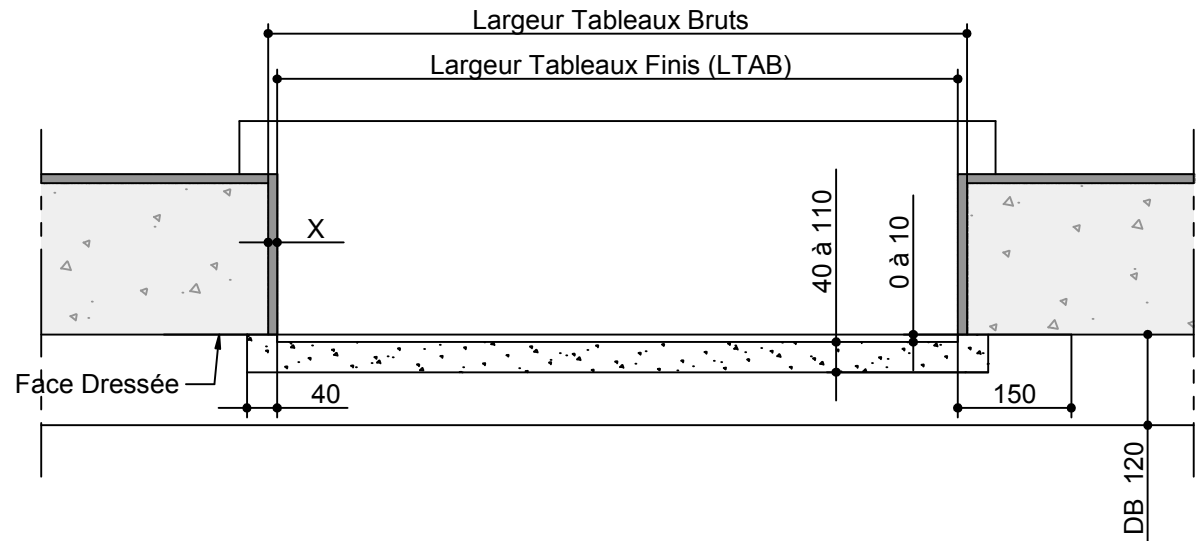
Raison Révision : Erreur : Aucune référence

**Réservation Maçonnerie n°RM000109**

*Applique interieure -Dormant 125 - Doublage 120 -Appui 145 et 165  
Rejingot Decale; (Tunnel)*



| REPERE | TABLEAU FINI |         | SENS D'OUVERTURE | VITRAGE EXT / INT | X | Y | OBSERVATIONS | QTE |
|--------|--------------|---------|------------------|-------------------|---|---|--------------|-----|
|        | HAUTEUR      | LARGEUR |                  |                   |   |   |              |     |
|        |              |         |                  |                   |   |   |              |     |
|        |              |         |                  |                   |   |   |              |     |
|        |              |         |                  |                   |   |   |              |     |
|        |              |         |                  |                   |   |   |              |     |
|        |              |         |                  |                   |   |   |              |     |
|        |              |         |                  |                   |   |   |              |     |
|        |              |         |                  |                   |   |   |              |     |
|        |              |         |                  |                   |   |   |              |     |
|        |              |         |                  |                   |   |   |              |     |
|        |              |         |                  |                   |   |   |              |     |
|        |              |         |                  |                   |   |   |              |     |
|        |              |         |                  |                   |   |   |              |     |



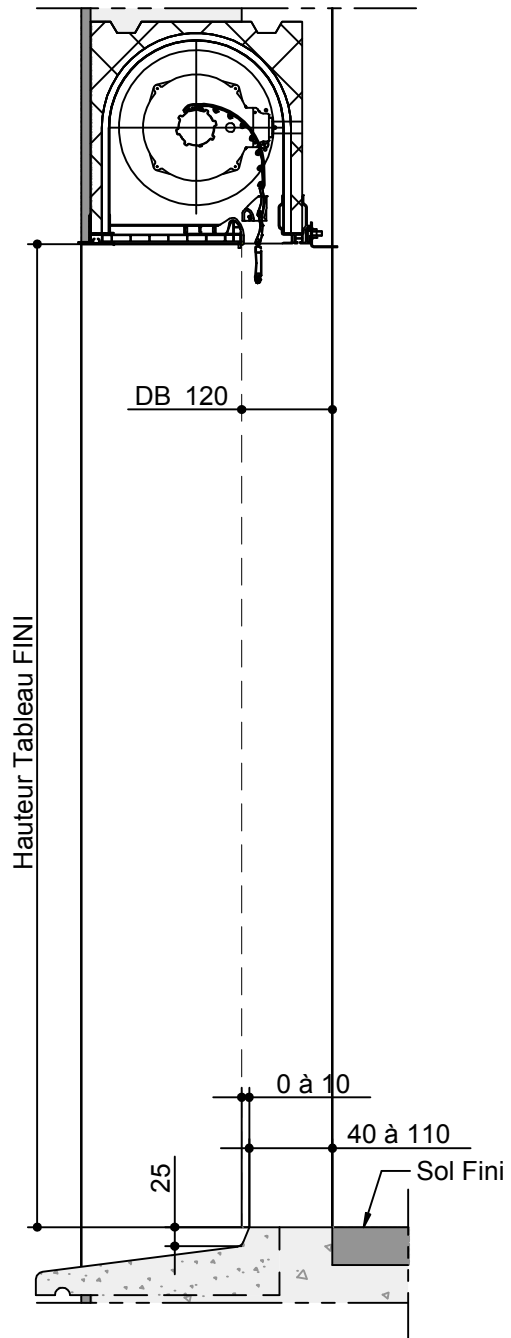
Rév. A

MAJ : 06/07/2017

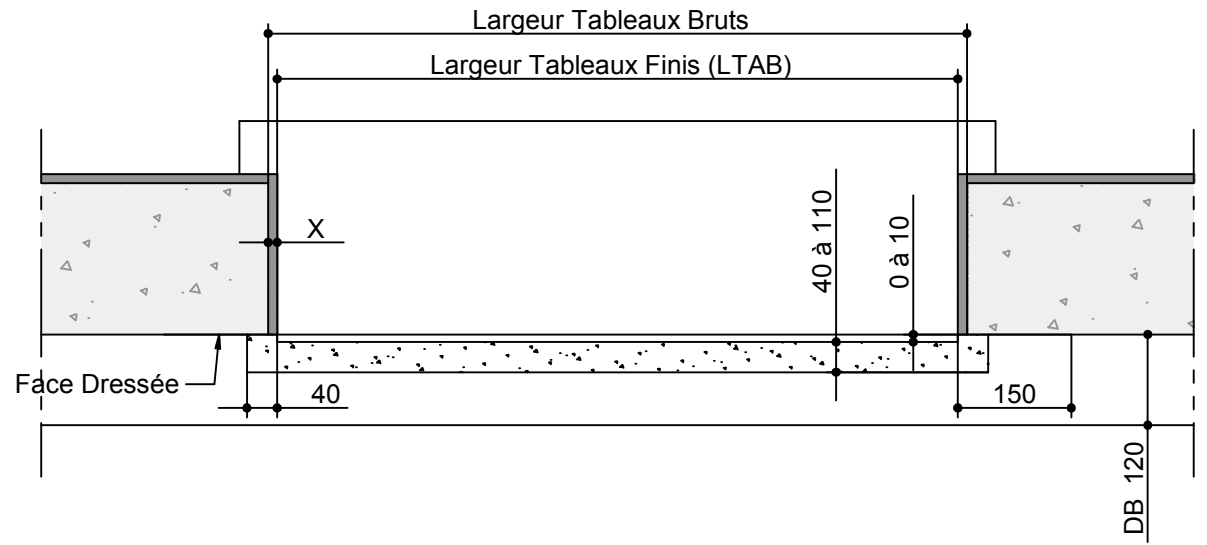
Raison Révision : Erreur : Aucune référence

**Réservation Maçonnerie n°RM000110**

Applique interieure -Dormant 125 - Doublage 120 -Appui 205 et 225 Rejingot Decale; (Optibloc)



| REPÈRE | TABLEAU FINI |         | SENS D'OUVERTURE | VITRAGE EXT / INT | X | Y | OBSERVATIONS | QTE |
|--------|--------------|---------|------------------|-------------------|---|---|--------------|-----|
|        | HAUTEUR      | LARGEUR |                  |                   |   |   |              |     |
|        |              |         |                  |                   |   |   |              |     |
|        |              |         |                  |                   |   |   |              |     |
|        |              |         |                  |                   |   |   |              |     |
|        |              |         |                  |                   |   |   |              |     |
|        |              |         |                  |                   |   |   |              |     |
|        |              |         |                  |                   |   |   |              |     |
|        |              |         |                  |                   |   |   |              |     |
|        |              |         |                  |                   |   |   |              |     |
|        |              |         |                  |                   |   |   |              |     |
|        |              |         |                  |                   |   |   |              |     |
|        |              |         |                  |                   |   |   |              |     |
|        |              |         |                  |                   |   |   |              |     |
|        |              |         |                  |                   |   |   |              |     |
|        |              |         |                  |                   |   |   |              |     |
|        |              |         |                  |                   |   |   |              |     |
|        |              |         |                  |                   |   |   |              |     |
|        |              |         |                  |                   |   |   |              |     |

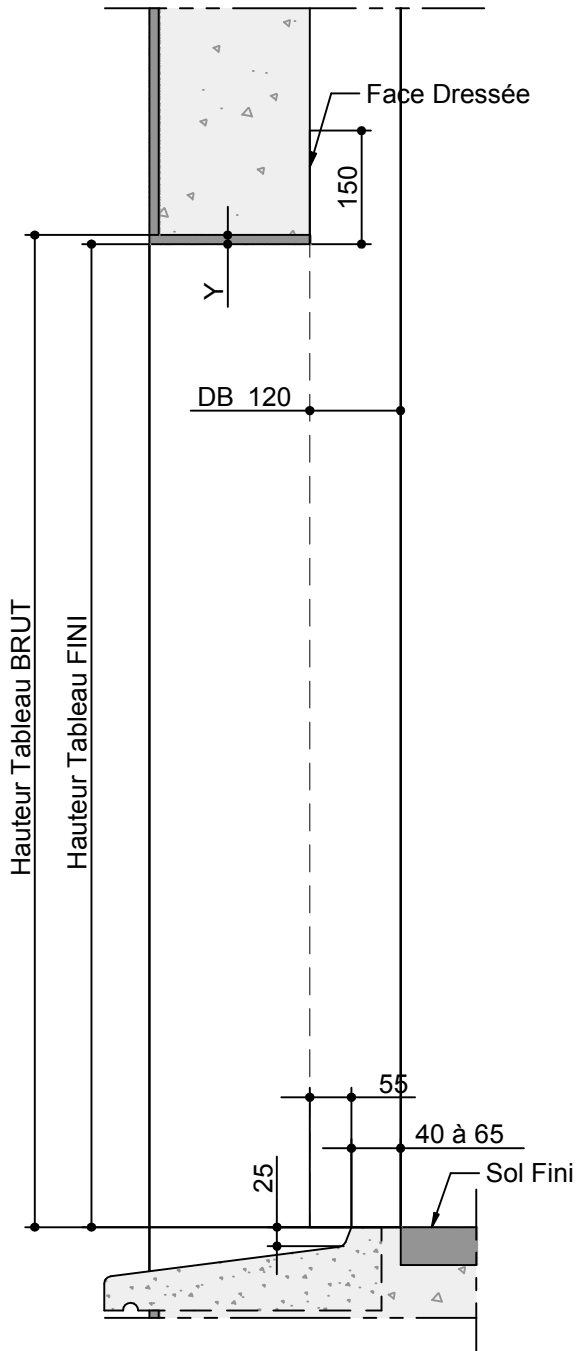


Rév. A      MAJ : 06/07/2017

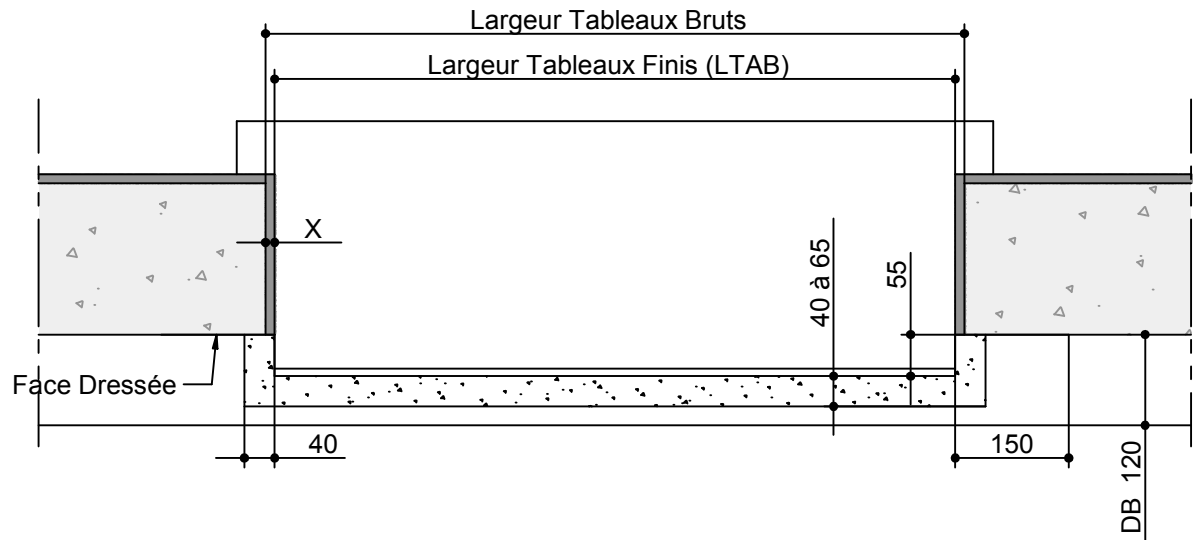
Raison Révision : Erreur : Aucune référence

**Réservation Maçonnerie n°RM000111**

*Applique interieure -Dormant 125 - Doublage 120 -Appui 205 et 225 Rejingot Decale; (Tunnel)*



| REPERE | TABLEAU FINI |         | SENS D'OUVERTURE | VITRAGE EXT / INT | X | Y | OBSERVATIONS | QTE |
|--------|--------------|---------|------------------|-------------------|---|---|--------------|-----|
|        | HAUTEUR      | LARGEUR |                  |                   |   |   |              |     |
|        |              |         |                  |                   |   |   |              |     |
|        |              |         |                  |                   |   |   |              |     |
|        |              |         |                  |                   |   |   |              |     |
|        |              |         |                  |                   |   |   |              |     |
|        |              |         |                  |                   |   |   |              |     |
|        |              |         |                  |                   |   |   |              |     |
|        |              |         |                  |                   |   |   |              |     |
|        |              |         |                  |                   |   |   |              |     |
|        |              |         |                  |                   |   |   |              |     |

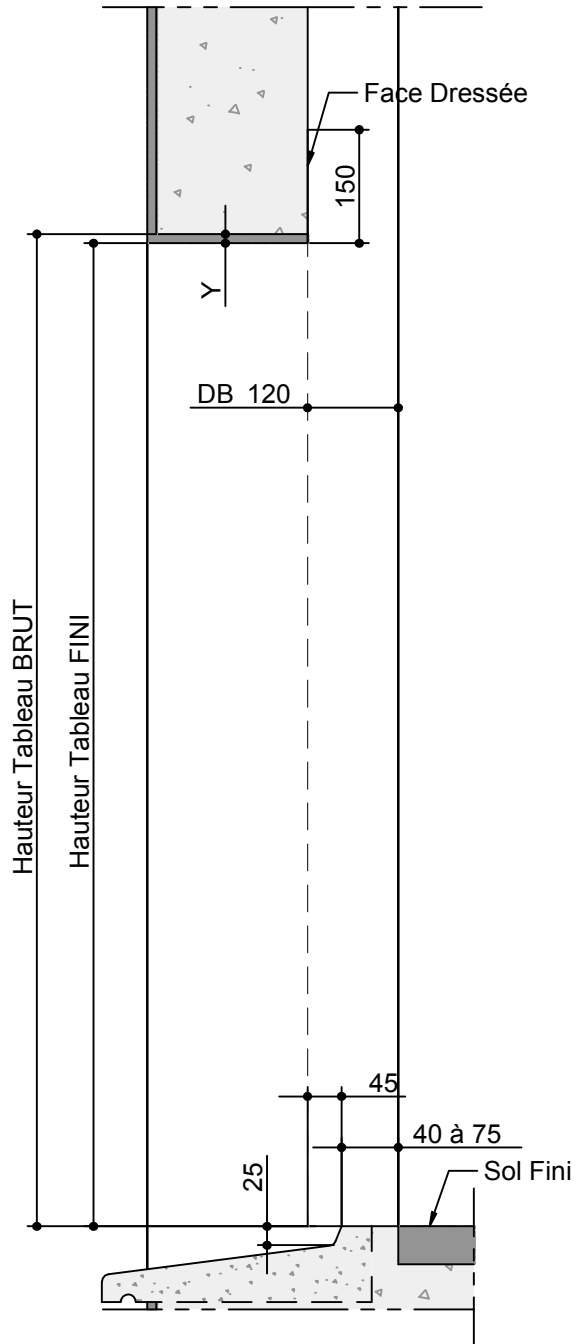


Rév. A      MAJ : 06/07/2017

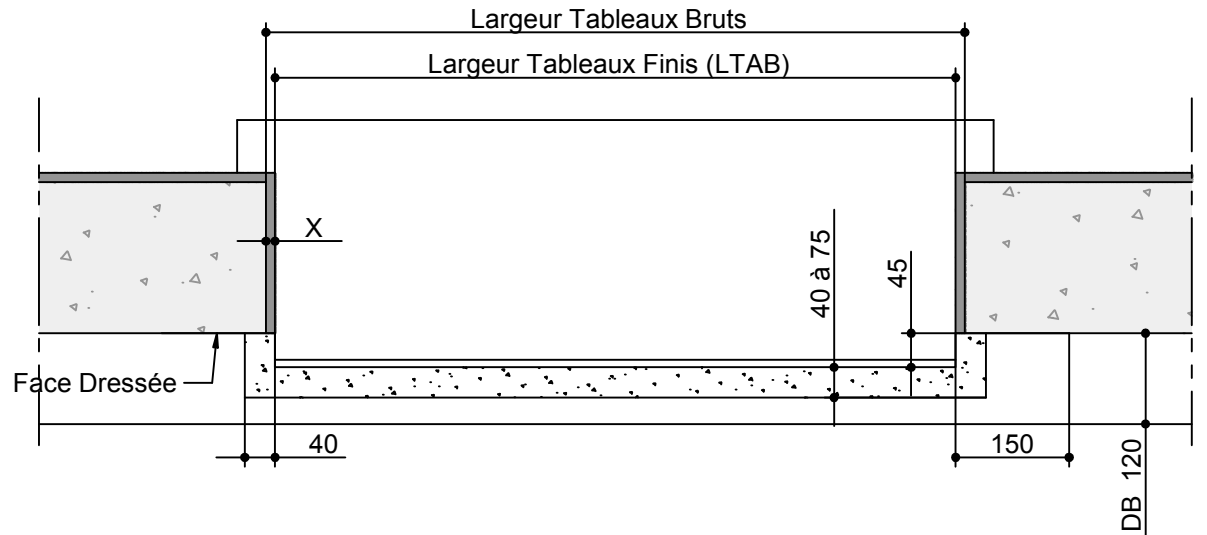
Raison Révision : Erreur : Aucune référence

**Réservation Maçonnerie n°RM000112**

Applique interieure -Dormant 125 - Doublage 120 -Appui 75 et 95  
Rejingot Decale; (Sans;Coffre Tradi;Thermobloc;Bubendorff N )



| REPERE | TABLEAU FINI |         | SENS D'OUVERTURE | VITRAGE EXT / INT | X | Y | OBSERVATIONS | QTE |
|--------|--------------|---------|------------------|-------------------|---|---|--------------|-----|
|        | HAUTEUR      | LARGEUR |                  |                   |   |   |              |     |
|        |              |         |                  |                   |   |   |              |     |
|        |              |         |                  |                   |   |   |              |     |
|        |              |         |                  |                   |   |   |              |     |
|        |              |         |                  |                   |   |   |              |     |
|        |              |         |                  |                   |   |   |              |     |
|        |              |         |                  |                   |   |   |              |     |
|        |              |         |                  |                   |   |   |              |     |
|        |              |         |                  |                   |   |   |              |     |
|        |              |         |                  |                   |   |   |              |     |
|        |              |         |                  |                   |   |   |              |     |
|        |              |         |                  |                   |   |   |              |     |
|        |              |         |                  |                   |   |   |              |     |
|        |              |         |                  |                   |   |   |              |     |
|        |              |         |                  |                   |   |   |              |     |
|        |              |         |                  |                   |   |   |              |     |
|        |              |         |                  |                   |   |   |              |     |
|        |              |         |                  |                   |   |   |              |     |
|        |              |         |                  |                   |   |   |              |     |



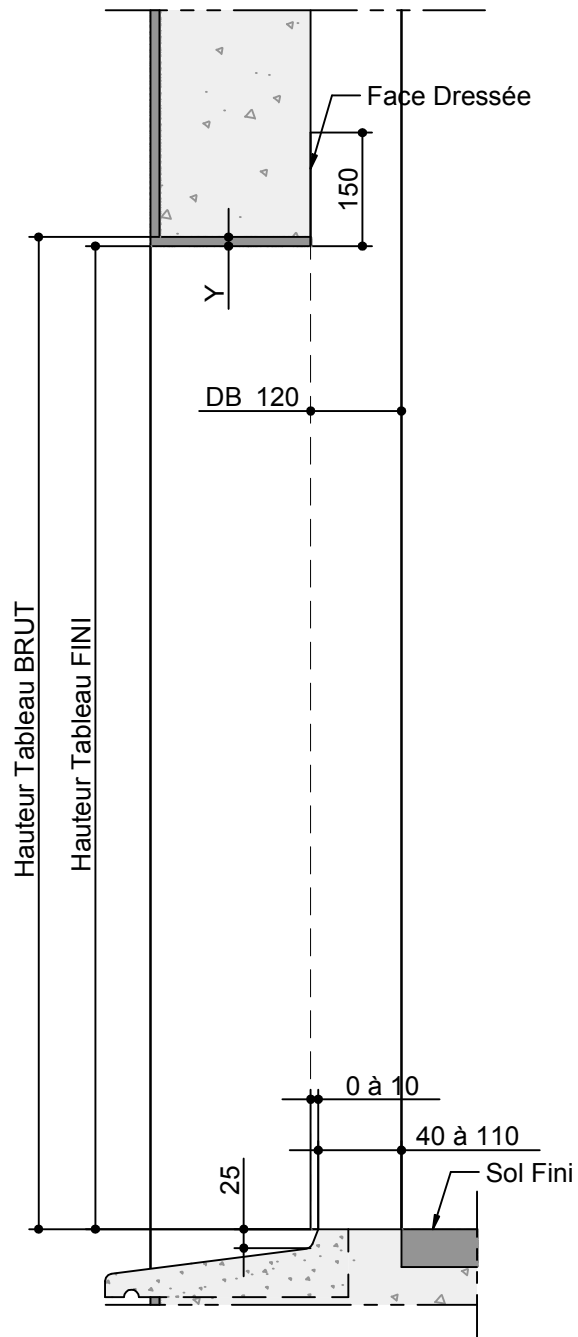
Rév. A      MAJ : 06/07/2017

Raison Révision : Erreur : Aucune référence

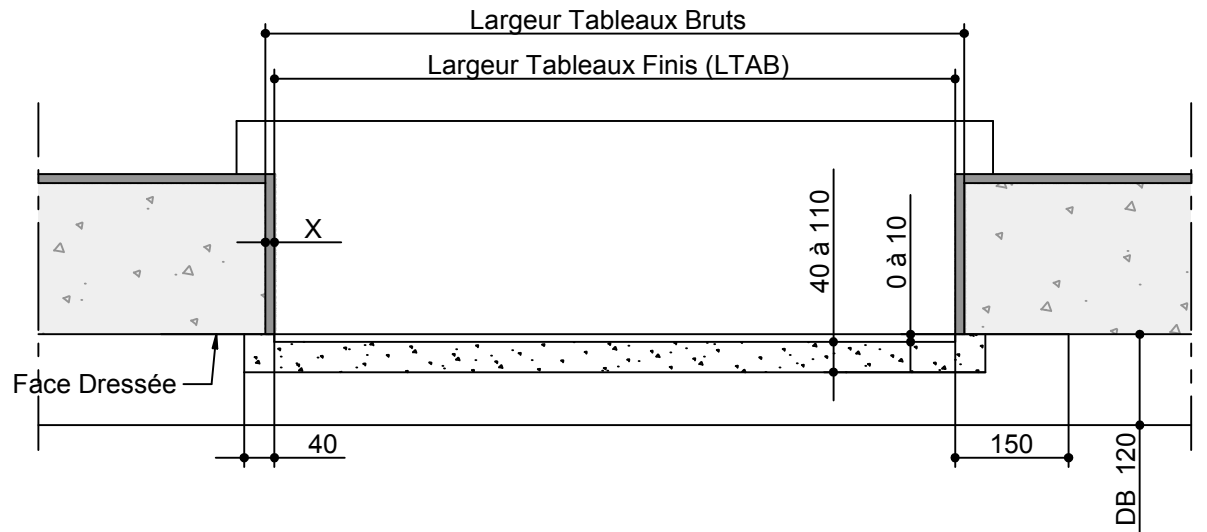
**Réservation Maçonnerie n°RM000113**

Applique interieure -Dormant 125 - Doublage 120 -Appui 105 et 125  
Rejingot Decale; (Sans;Coffre Tradi;Thermobloc;Bubendorff N )





| REPERE | TABLEAU FINI |         | SENS D'OUVERTURE | VITRAGE EXT / INT | X | Y | OBSERVATIONS | QTE |
|--------|--------------|---------|------------------|-------------------|---|---|--------------|-----|
|        | HAUTEUR      | LARGEUR |                  |                   |   |   |              |     |
|        |              |         |                  |                   |   |   |              |     |
|        |              |         |                  |                   |   |   |              |     |
|        |              |         |                  |                   |   |   |              |     |
|        |              |         |                  |                   |   |   |              |     |
|        |              |         |                  |                   |   |   |              |     |
|        |              |         |                  |                   |   |   |              |     |
|        |              |         |                  |                   |   |   |              |     |
|        |              |         |                  |                   |   |   |              |     |
|        |              |         |                  |                   |   |   |              |     |
|        |              |         |                  |                   |   |   |              |     |

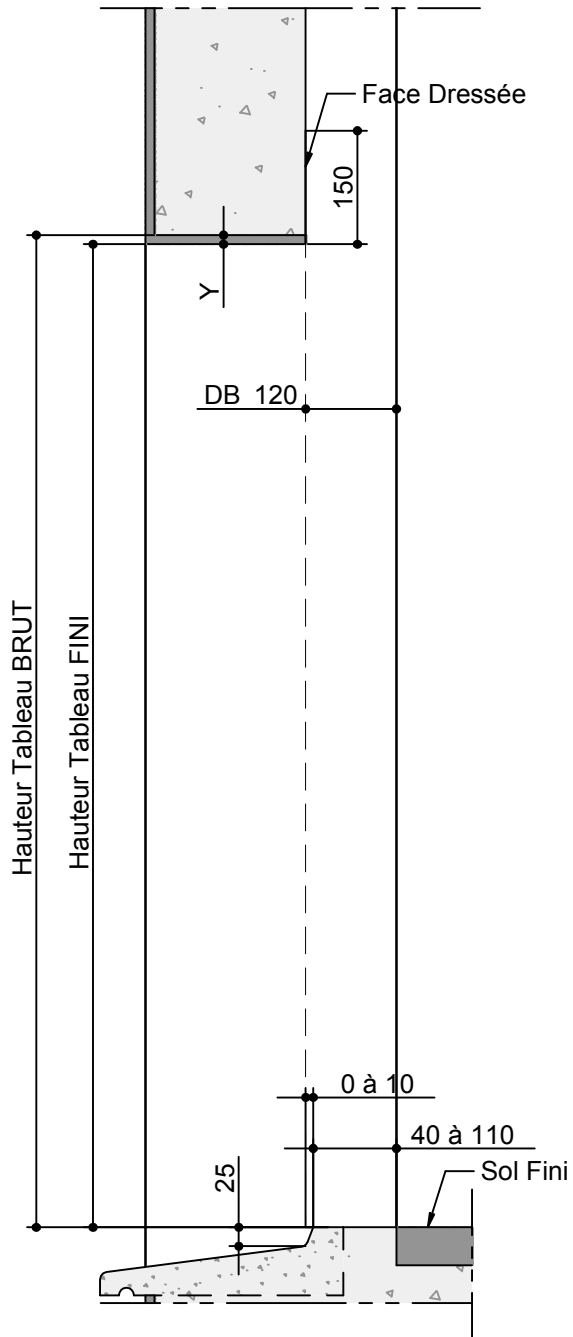


Rév. A      MAJ : 06/07/2017

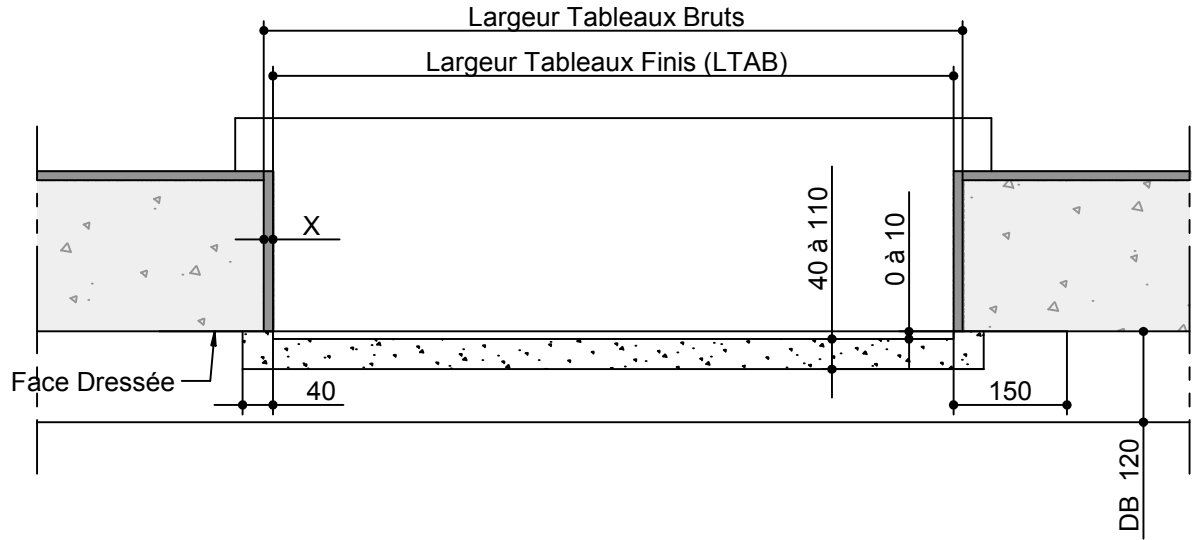
Raison Révision : Erreur : Aucune référence

**Réservation Maçonnerie n°RM000114**

Applique interieure -Dormant 125 - Doublage 120 -Appui 145 et 165 Rejingot Decale; (Sans;Coffre Tradi;Thermobloc;Bubendorff N )



| REPERE | TABLEAU FINI |         | SENS D'OUVERTURE | VITRAGE EXT / INT | X | Y | OBSERVATIONS | QTE |
|--------|--------------|---------|------------------|-------------------|---|---|--------------|-----|
|        | HAUTEUR      | LARGEUR |                  |                   |   |   |              |     |
|        |              |         |                  |                   |   |   |              |     |
|        |              |         |                  |                   |   |   |              |     |
|        |              |         |                  |                   |   |   |              |     |
|        |              |         |                  |                   |   |   |              |     |
|        |              |         |                  |                   |   |   |              |     |
|        |              |         |                  |                   |   |   |              |     |
|        |              |         |                  |                   |   |   |              |     |
|        |              |         |                  |                   |   |   |              |     |
|        |              |         |                  |                   |   |   |              |     |
|        |              |         |                  |                   |   |   |              |     |
|        |              |         |                  |                   |   |   |              |     |
|        |              |         |                  |                   |   |   |              |     |



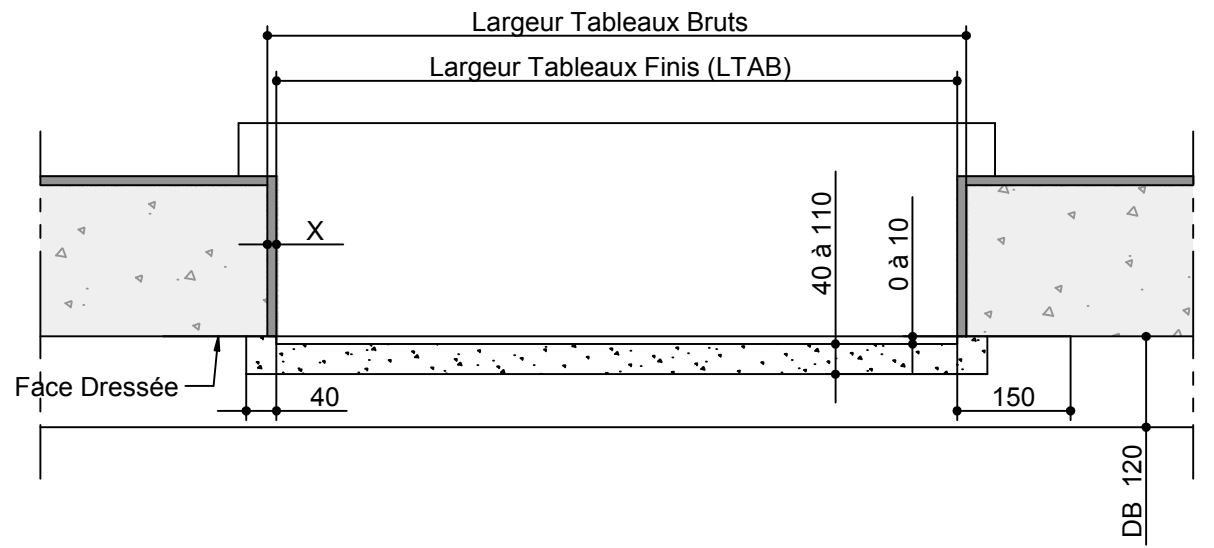
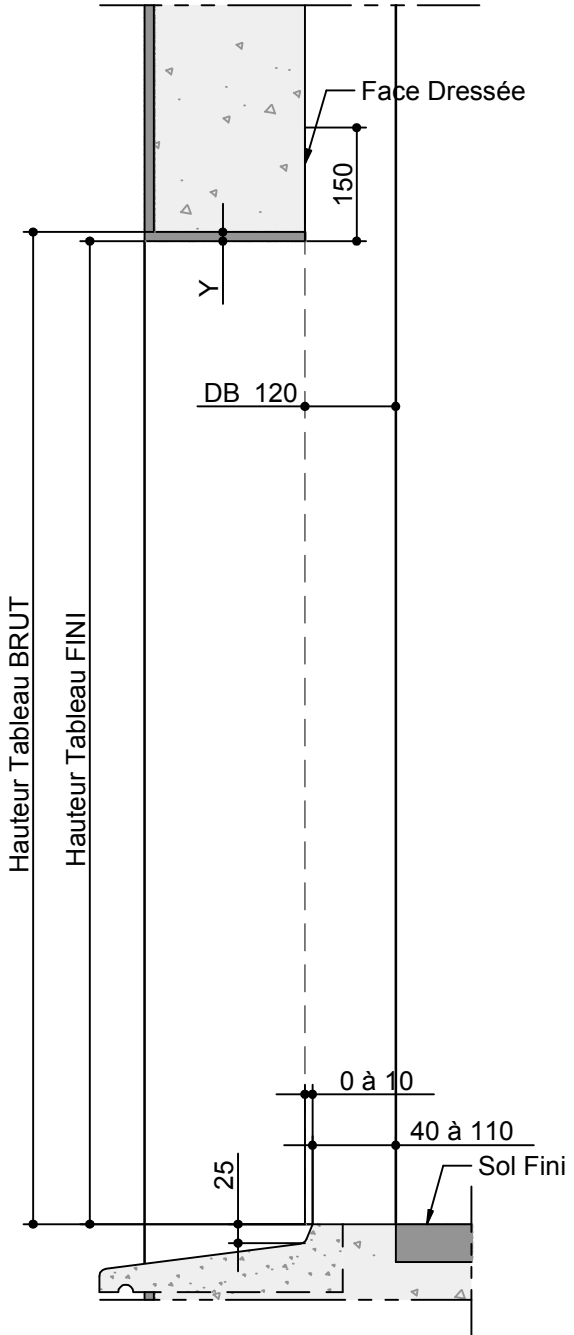
Rév. A      MAJ : 06/07/2017

Raison Révision : Erreur : Aucune référence

**Réservation Maçonnerie n°RM000115**

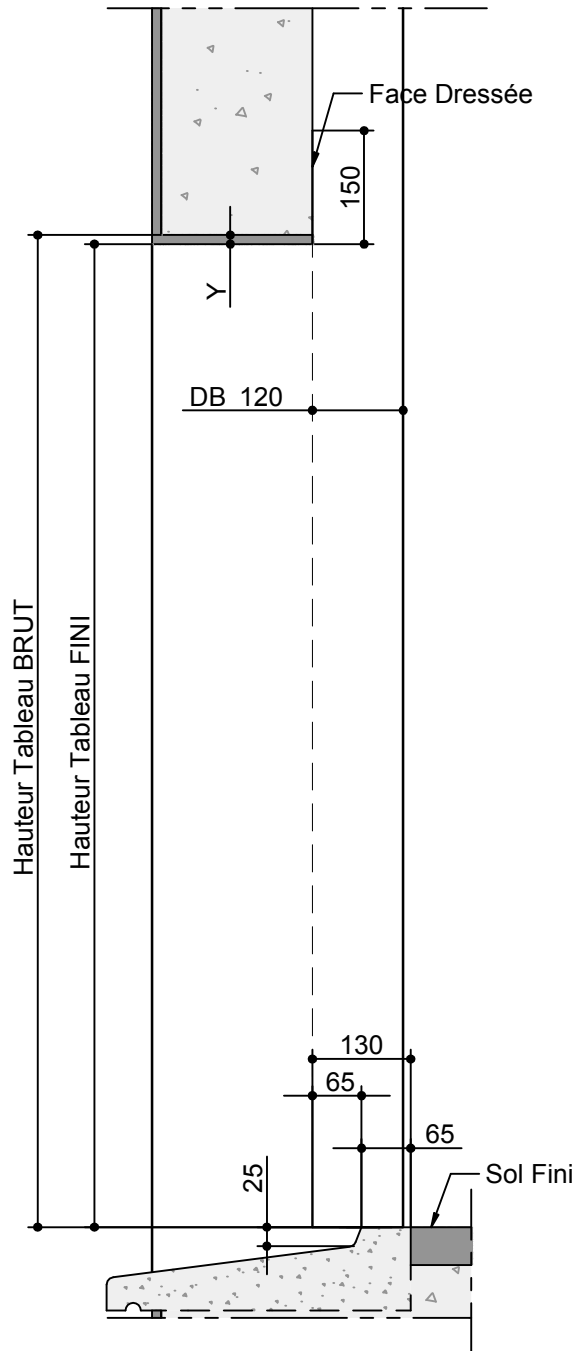
Applique interieure -Dormant 125 - Doublage 120 -Appui 205 et 225  
Rejingot Decale; (Sans;Coffre Tradi;Thermobloc;Bubendorff N )

| REPERE | TABLEAU FINI |         | SENS D'OUVERTURE | VITRAGE EXT / INT | X | Y | OBSERVATIONS | QTE |
|--------|--------------|---------|------------------|-------------------|---|---|--------------|-----|
|        | HAUTEUR      | LARGEUR |                  |                   |   |   |              |     |
|        |              |         |                  |                   |   |   |              |     |
|        |              |         |                  |                   |   |   |              |     |
|        |              |         |                  |                   |   |   |              |     |
|        |              |         |                  |                   |   |   |              |     |
|        |              |         |                  |                   |   |   |              |     |
|        |              |         |                  |                   |   |   |              |     |
|        |              |         |                  |                   |   |   |              |     |
|        |              |         |                  |                   |   |   |              |     |
|        |              |         |                  |                   |   |   |              |     |
|        |              |         |                  |                   |   |   |              |     |
|        |              |         |                  |                   |   |   |              |     |
|        |              |         |                  |                   |   |   |              |     |
|        |              |         |                  |                   |   |   |              |     |

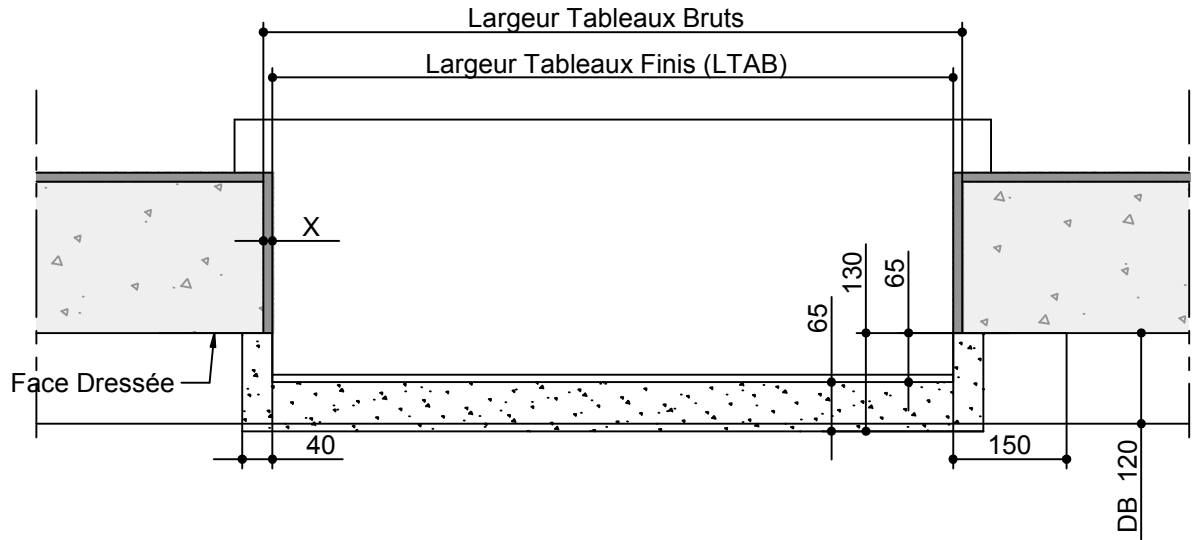


Rév. A      MAJ : 06/07/2017  
 Raison Révision : Erreur : Aucune référence

**Réservation Maçonnerie n°RM000116**  
*Applique interieure -Dormant 125 - Doublage 120 -Appui 185 et 205  
 Rejingot Decale; (Sans;Coffre Tradi;Thermobloc;Bubendorff N )*



| REPERE | TABLEAU FINI |         | SENS D'OUVERTURE | VITRAGE EXT / INT | X | Y | OBSERVATIONS | QTE |
|--------|--------------|---------|------------------|-------------------|---|---|--------------|-----|
|        | HAUTEUR      | LARGEUR |                  |                   |   |   |              |     |
|        |              |         |                  |                   |   |   |              |     |
|        |              |         |                  |                   |   |   |              |     |
|        |              |         |                  |                   |   |   |              |     |
|        |              |         |                  |                   |   |   |              |     |
|        |              |         |                  |                   |   |   |              |     |
|        |              |         |                  |                   |   |   |              |     |
|        |              |         |                  |                   |   |   |              |     |
|        |              |         |                  |                   |   |   |              |     |
|        |              |         |                  |                   |   |   |              |     |
|        |              |         |                  |                   |   |   |              |     |
|        |              |         |                  |                   |   |   |              |     |
|        |              |         |                  |                   |   |   |              |     |
|        |              |         |                  |                   |   |   |              |     |
|        |              |         |                  |                   |   |   |              |     |



**CASÉO**  
CUISINES & MENUISERIES

**NEUF & RENOVATION**

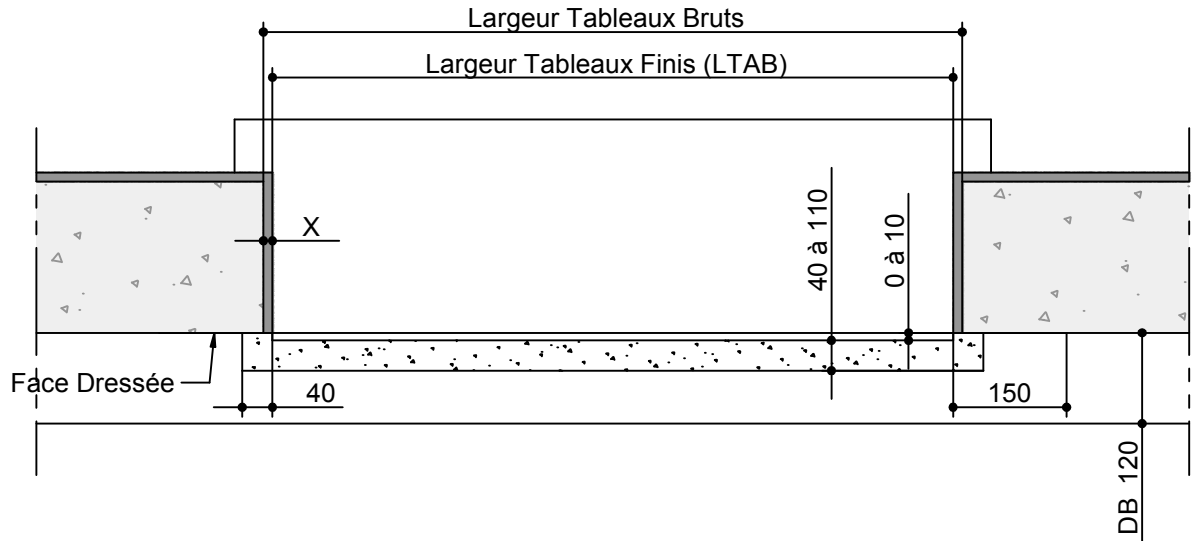
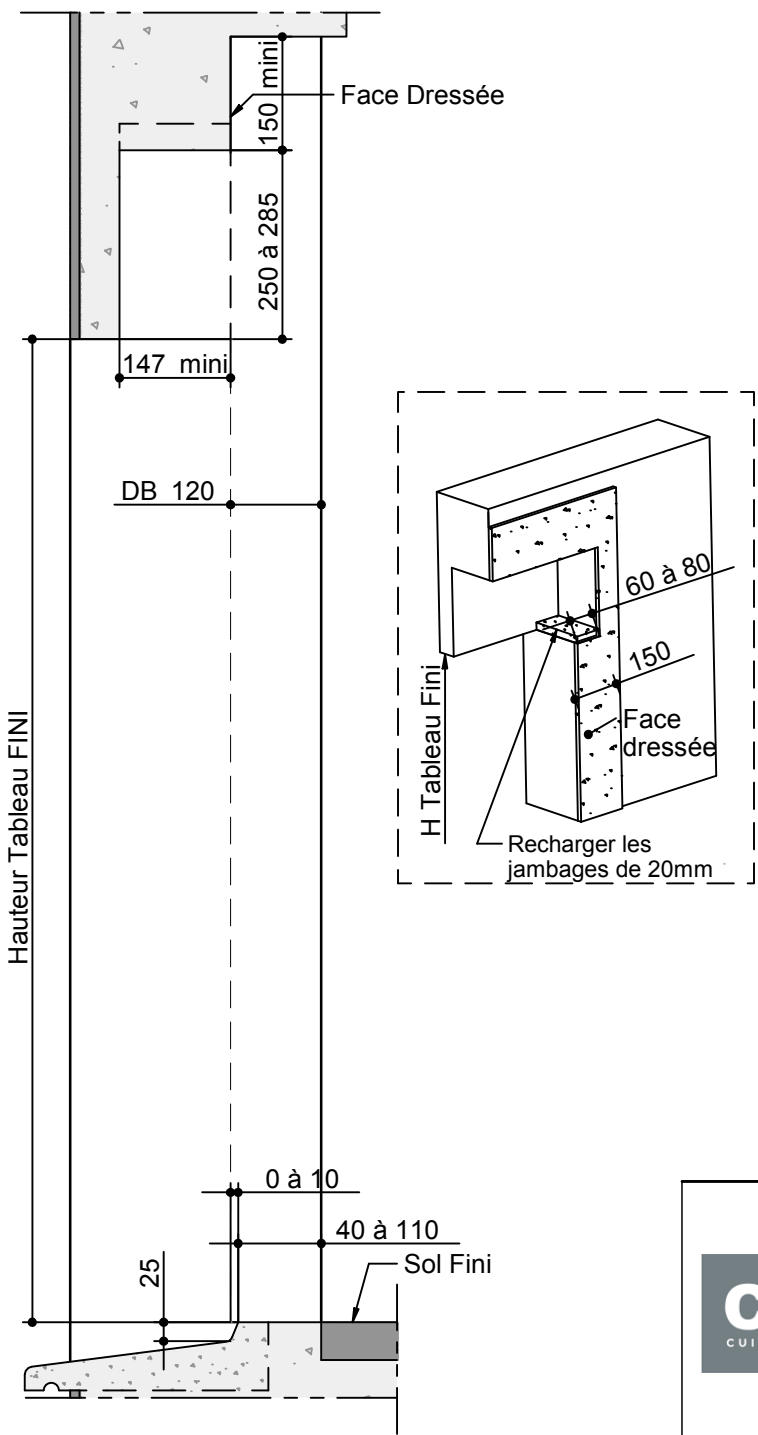
Rév. A      MAJ : 06/07/2017

Raison Révision : Erreur : Aucune référence

**Réservation Maçonnerie n°RM000117**

*Applique interieure-Dormant 125 - Doublage 120-Seuil PMR Rejingot Decale; (Sans;Coffre Tradi;Thermobloc;Bubendorff N)*

| REPERE | TABLEAU FINI |         | SENS D'OUVERTURE | VITRAGE EXT / INT | X | Y | OBSERVATIONS | QTE |
|--------|--------------|---------|------------------|-------------------|---|---|--------------|-----|
|        | HAUTEUR      | LARGEUR |                  |                   |   |   |              |     |
|        |              |         |                  |                   |   |   |              |     |
|        |              |         |                  |                   |   |   |              |     |
|        |              |         |                  |                   |   |   |              |     |
|        |              |         |                  |                   |   |   |              |     |
|        |              |         |                  |                   |   |   |              |     |
|        |              |         |                  |                   |   |   |              |     |
|        |              |         |                  |                   |   |   |              |     |
|        |              |         |                  |                   |   |   |              |     |
|        |              |         |                  |                   |   |   |              |     |
|        |              |         |                  |                   |   |   |              |     |
|        |              |         |                  |                   |   |   |              |     |



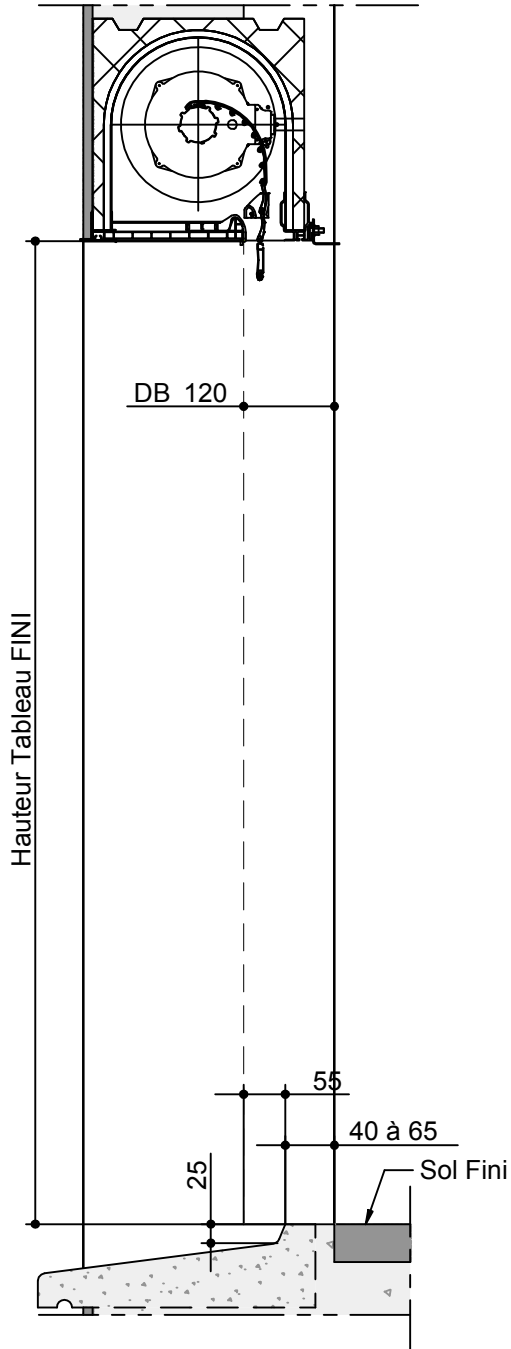
Rév. A

MAJ : 06/07/2017

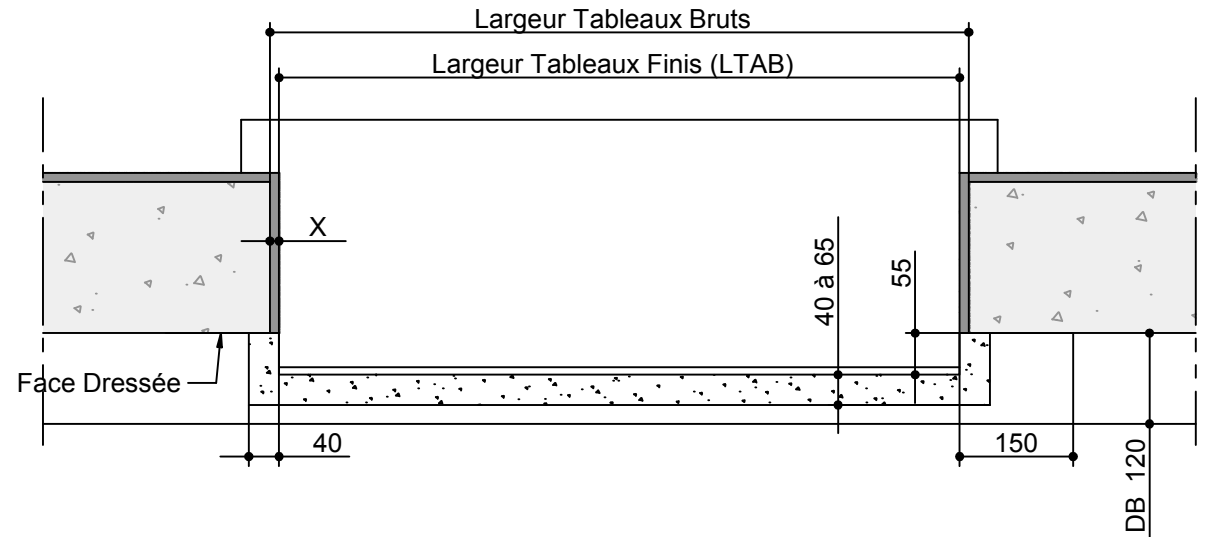
Raison Révision : Erreur : Aucune référence

**Réservation Maçonnerie n°RM000118**

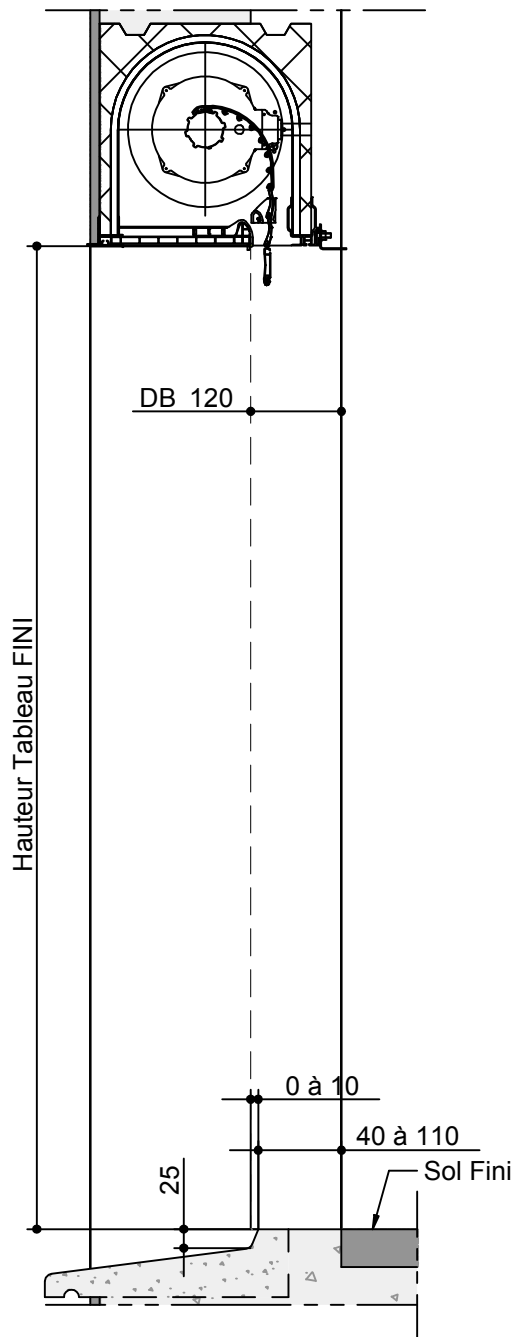
Applique interieure -Dormant 125 - Doublage 120 -Appui 185 et 205  
Rejingot Decale; (Optibloc)



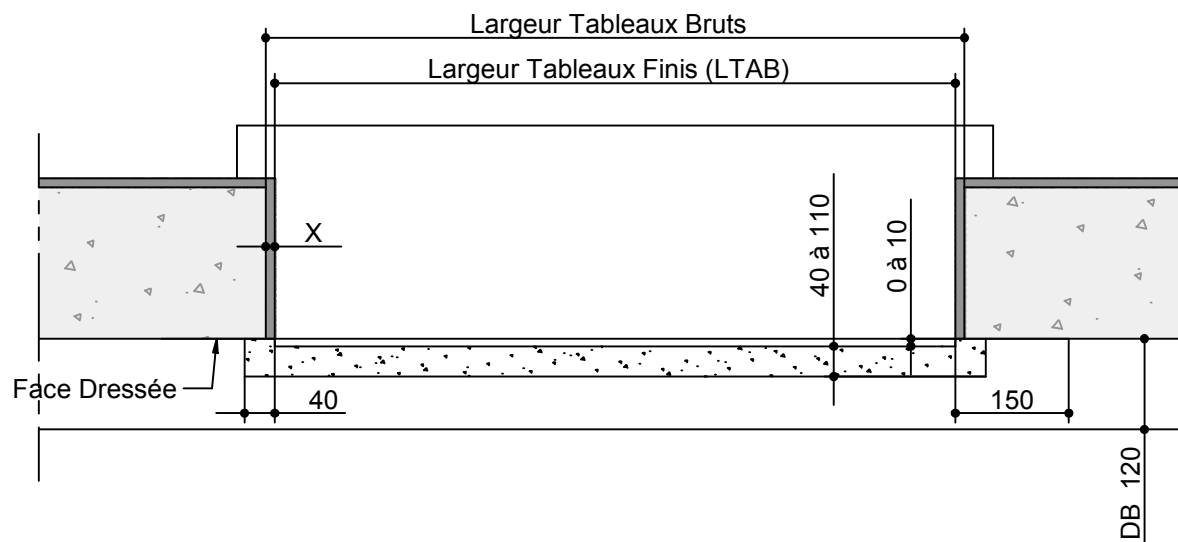
| REPÈRE | TABLEAU FINI |         | SENS D'OUVERTURE | VITRAGE EXT / INT | X | Y | OBSERVATIONS | QTE |
|--------|--------------|---------|------------------|-------------------|---|---|--------------|-----|
|        | HAUTEUR      | LARGEUR |                  |                   |   |   |              |     |
|        |              |         |                  |                   |   |   |              |     |
|        |              |         |                  |                   |   |   |              |     |
|        |              |         |                  |                   |   |   |              |     |
|        |              |         |                  |                   |   |   |              |     |
|        |              |         |                  |                   |   |   |              |     |
|        |              |         |                  |                   |   |   |              |     |
|        |              |         |                  |                   |   |   |              |     |
|        |              |         |                  |                   |   |   |              |     |



|  |  |                  |
|--|--|------------------|
|  | Rév. A   | MAJ : 06/07/2017 |
|  | Raison Révision : Erreur : Aucune référence  |                  |
|  | <b>Réservation Maçonnerie n°RM000119</b><br><i>Applique interieure -Dormant 125 - Doublage 120 -Appui 75 et 95 Rejingot Decale; (Tunnel)</i> |                  |



| REPÈRE | TABLEAU FINI |         | SENS D'OUVERTURE | VITRAGE EXT / INT | X | Y | OBSERVATIONS | QTE |
|--------|--------------|---------|------------------|-------------------|---|---|--------------|-----|
|        | HAUTEUR      | LARGEUR |                  |                   |   |   |              |     |
|        |              |         |                  |                   |   |   |              |     |
|        |              |         |                  |                   |   |   |              |     |
|        |              |         |                  |                   |   |   |              |     |
|        |              |         |                  |                   |   |   |              |     |
|        |              |         |                  |                   |   |   |              |     |
|        |              |         |                  |                   |   |   |              |     |
|        |              |         |                  |                   |   |   |              |     |
|        |              |         |                  |                   |   |   |              |     |
|        |              |         |                  |                   |   |   |              |     |



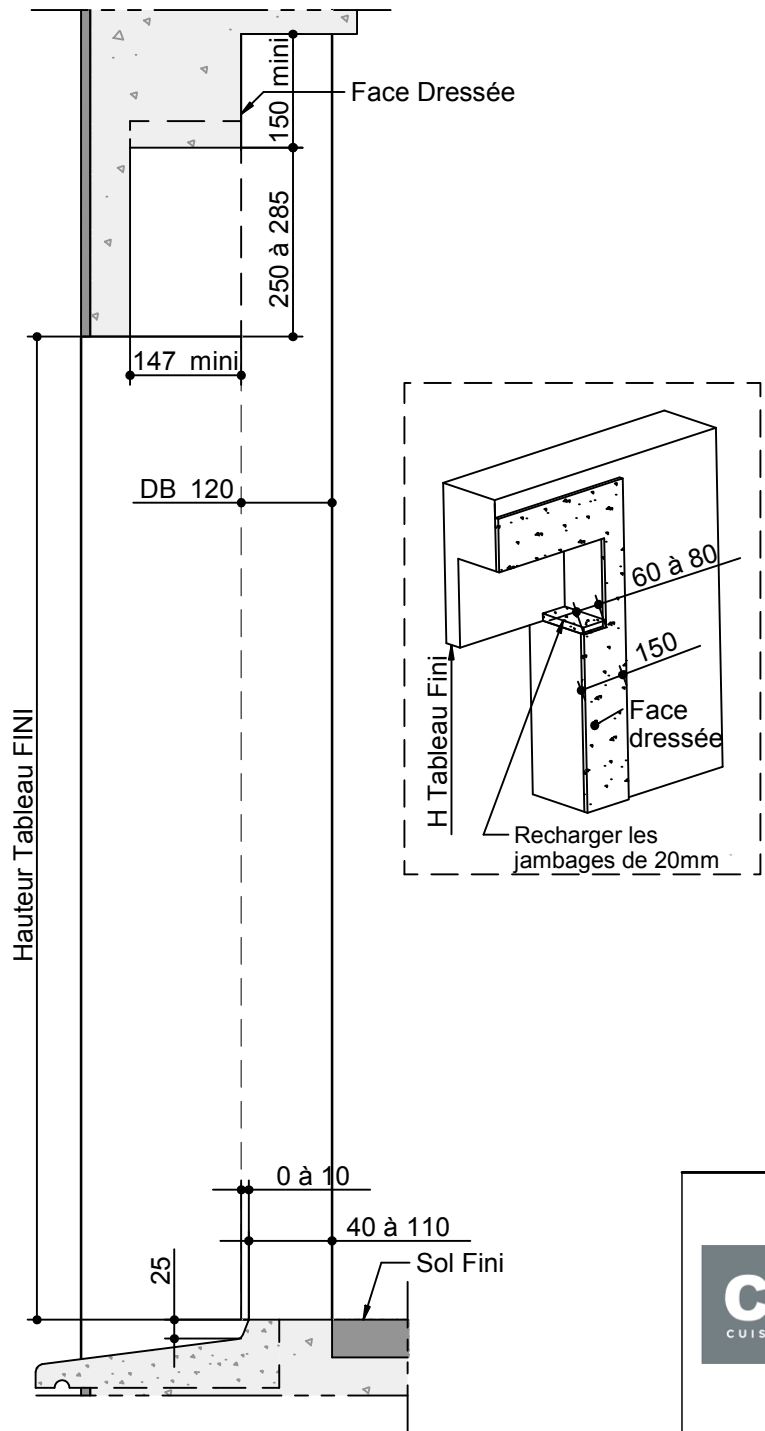
Rév. A

MAJ : 06/07/2017

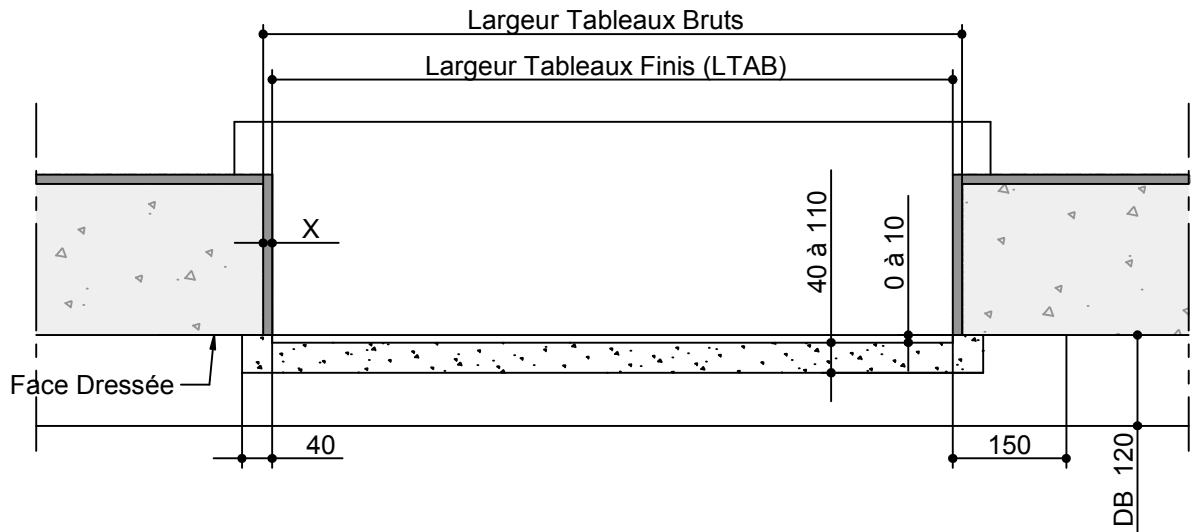
Raison Révision : Erreur : Aucune référence

### Réservation Maçonnerie n°RM000120

Applique interieure -Dormant 125 - Doublage 120 -Appui 185 et 205  
Rejingt Decale; (Tunnel)



| REPÈRE | TABLEAU FINI |         | SENS D'OUVERTURE | VITRAGE EXT / INT | X | Y | OBSERVATIONS | QTE |
|--------|--------------|---------|------------------|-------------------|---|---|--------------|-----|
|        | HAUTEUR      | LARGEUR |                  |                   |   |   |              |     |
|        |              |         |                  |                   |   |   |              |     |
|        |              |         |                  |                   |   |   |              |     |
|        |              |         |                  |                   |   |   |              |     |
|        |              |         |                  |                   |   |   |              |     |
|        |              |         |                  |                   |   |   |              |     |
|        |              |         |                  |                   |   |   |              |     |
|        |              |         |                  |                   |   |   |              |     |
|        |              |         |                  |                   |   |   |              |     |
|        |              |         |                  |                   |   |   |              |     |
|        |              |         |                  |                   |   |   |              |     |
|        |              |         |                  |                   |   |   |              |     |



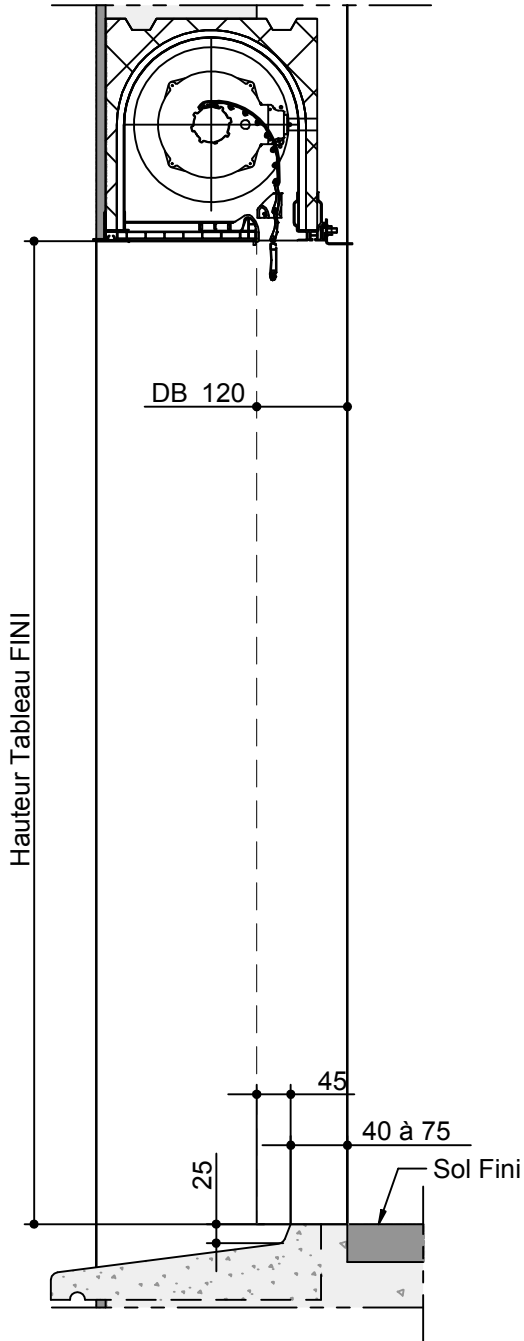
Rév. A      MAJ : 06/07/2017

Raison Révision : Erreur : Aucune référence

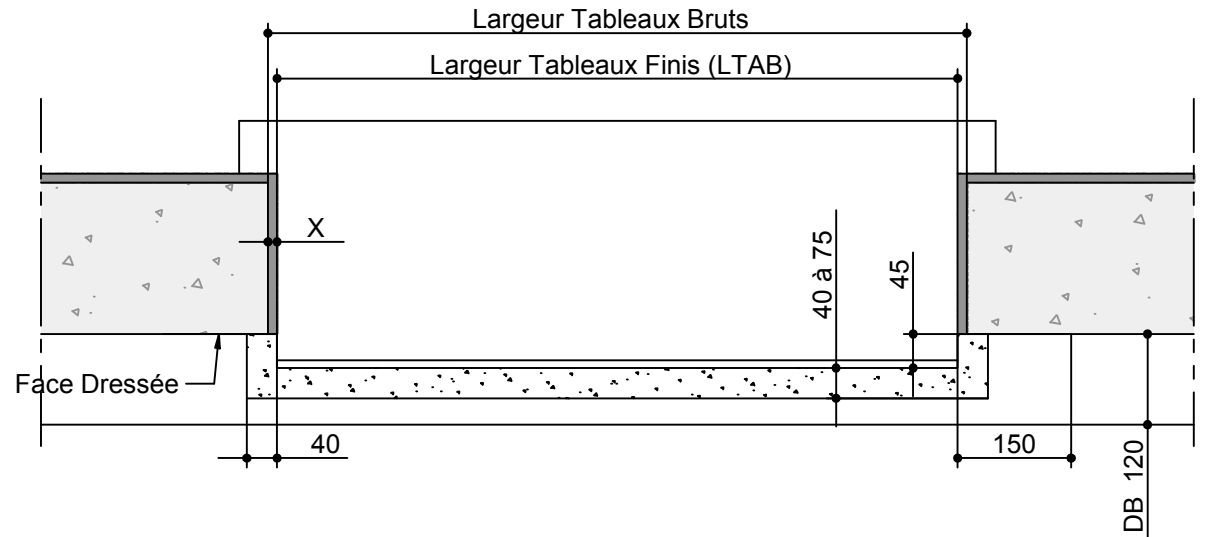
**Réservation Maçonnerie n°RM000121**


Applique interieure -Dormant 125 - Doublage 120 -Appui 145 et 165  
Rejingot Decale; (Optibloc)

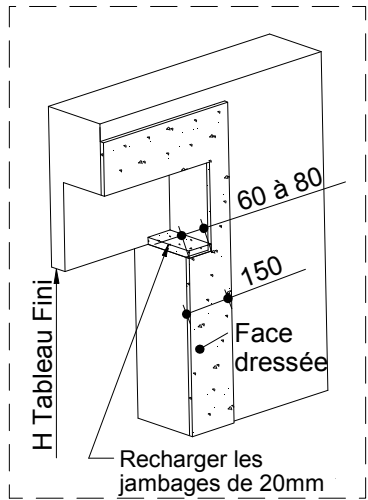
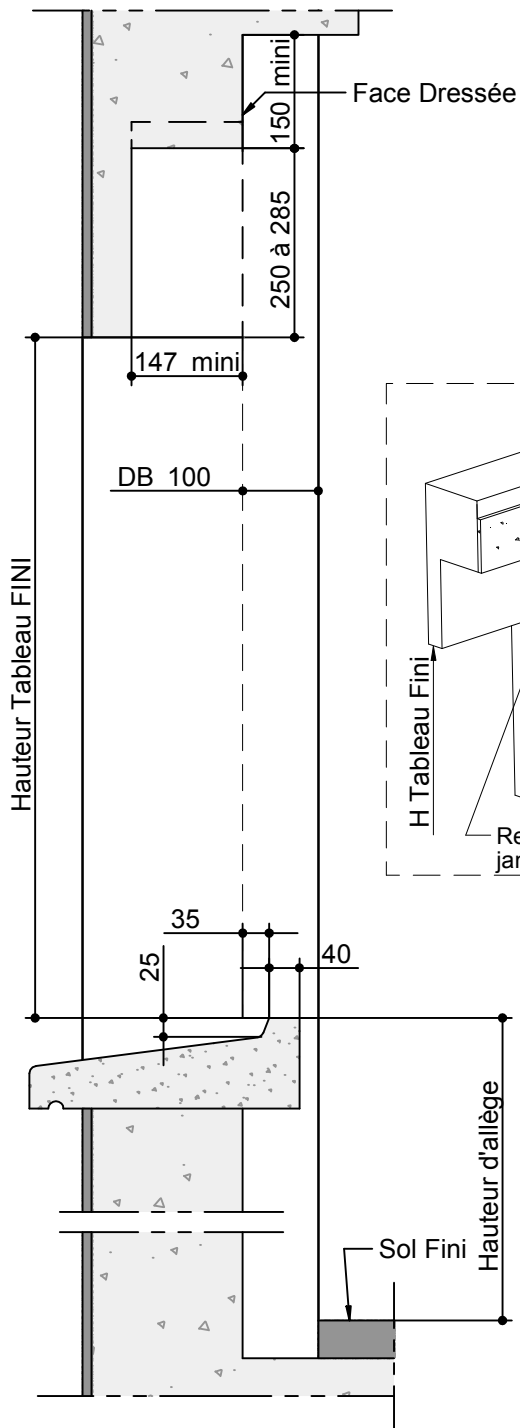




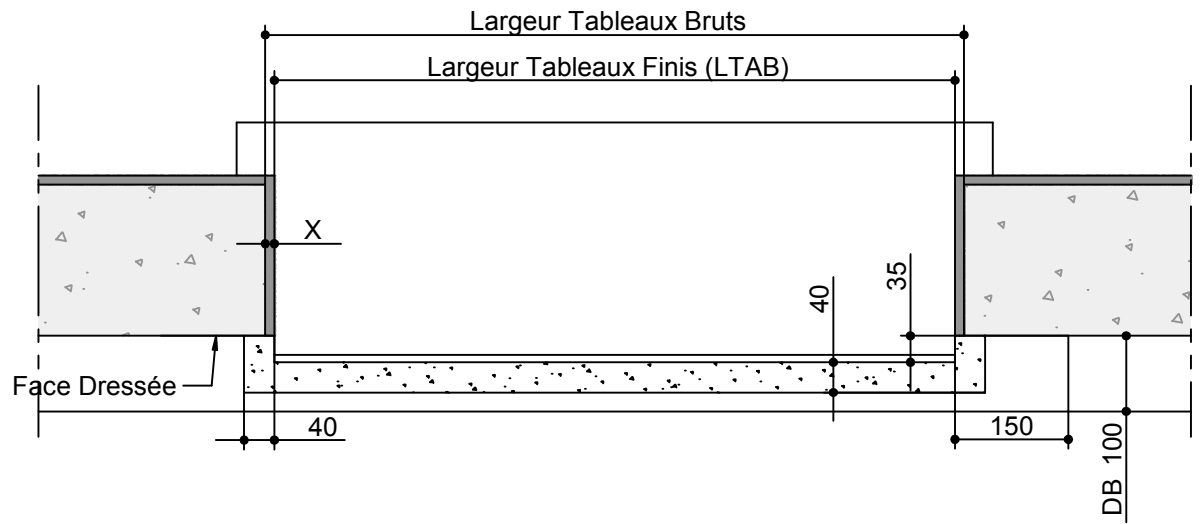
| REPÈRE | TABLEAU FINI |         | SENS D'OUVERTURE | VITRAGE EXT / INT | X | Y | OBSERVATIONS | QTE |
|--------|--------------|---------|------------------|-------------------|---|---|--------------|-----|
|        | HAUTEUR      | LARGEUR |                  |                   |   |   |              |     |
|        |              |         |                  |                   |   |   |              |     |
|        |              |         |                  |                   |   |   |              |     |
|        |              |         |                  |                   |   |   |              |     |
|        |              |         |                  |                   |   |   |              |     |
|        |              |         |                  |                   |   |   |              |     |
|        |              |         |                  |                   |   |   |              |     |
|        |              |         |                  |                   |   |   |              |     |
|        |              |         |                  |                   |   |   |              |     |
|        |              |         |                  |                   |   |   |              |     |
|        |              |         |                  |                   |   |   |              |     |
|        |              |         |                  |                   |   |   |              |     |
|        |              |         |                  |                   |   |   |              |     |
|        |              |         |                  |                   |   |   |              |     |
|        |              |         |                  |                   |   |   |              |     |



|  |   |                  |
|--|---|------------------|
|  | Rév. A  | MAJ : 06/07/2017 |
|  | Raison Révision : Erreur : Aucune référence   |                  |
|  | <b>Réservation Maçonnerie n°RM000122</b><br><i>Applique interieure -Dormant 125 - Doublage 120 -Appui 105 et 125<br/> Rejingot Decale; (Tunnel)</i> |                  |



| REPÈRE | TABLEAU FINI |         | SENS D'OUVERTURE | VITRAGE EXT / INT | X | Y | OBSERVATIONS | QTE |
|--------|--------------|---------|------------------|-------------------|---|---|--------------|-----|
|        | HAUTEUR      | LARGEUR |                  |                   |   |   |              |     |
|        |              |         |                  |                   |   |   |              |     |
|        |              |         |                  |                   |   |   |              |     |
|        |              |         |                  |                   |   |   |              |     |
|        |              |         |                  |                   |   |   |              |     |
|        |              |         |                  |                   |   |   |              |     |
|        |              |         |                  |                   |   |   |              |     |
|        |              |         |                  |                   |   |   |              |     |
|        |              |         |                  |                   |   |   |              |     |
|        |              |         |                  |                   |   |   |              |     |

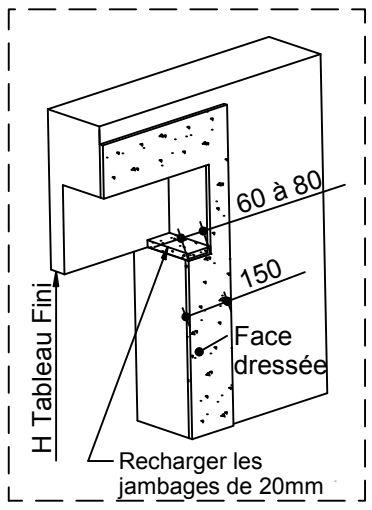
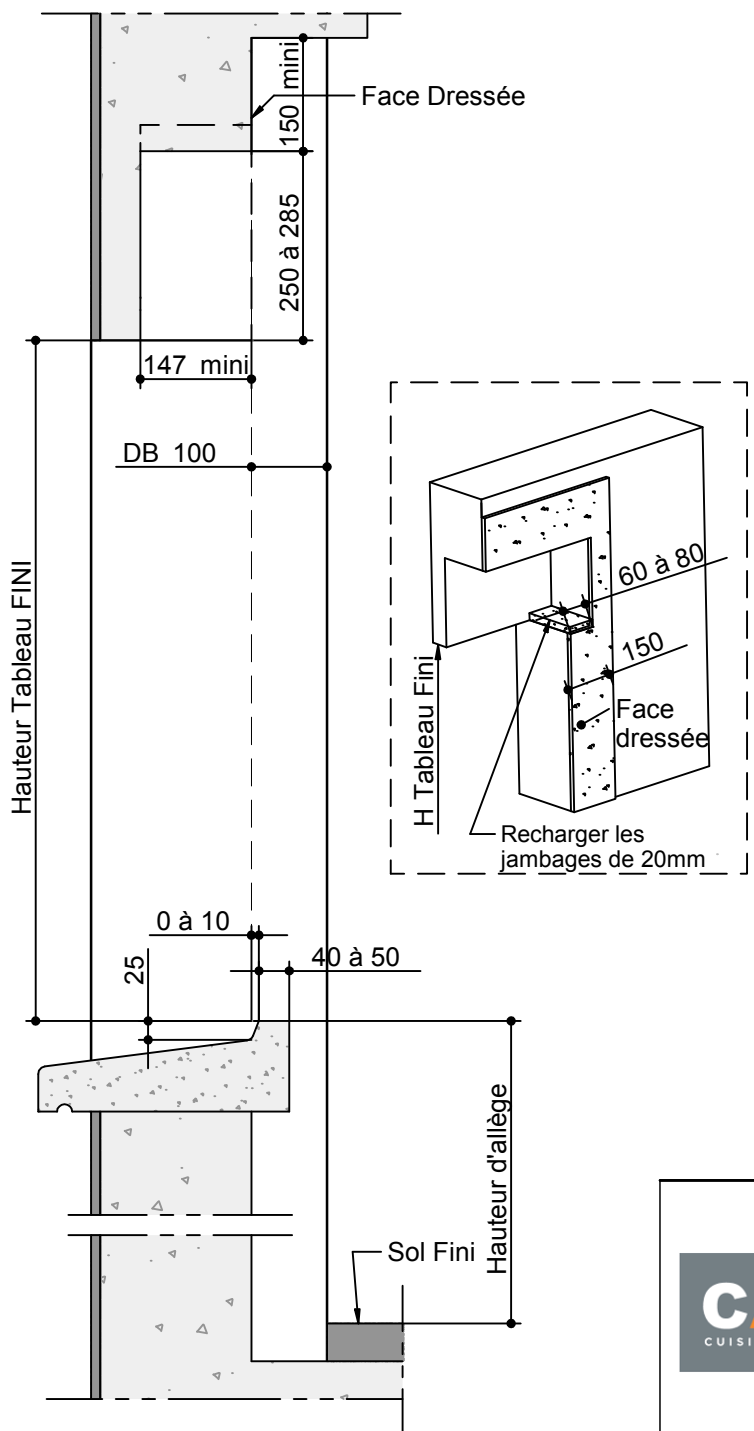


Rév. A      MAJ : 06/07/2017

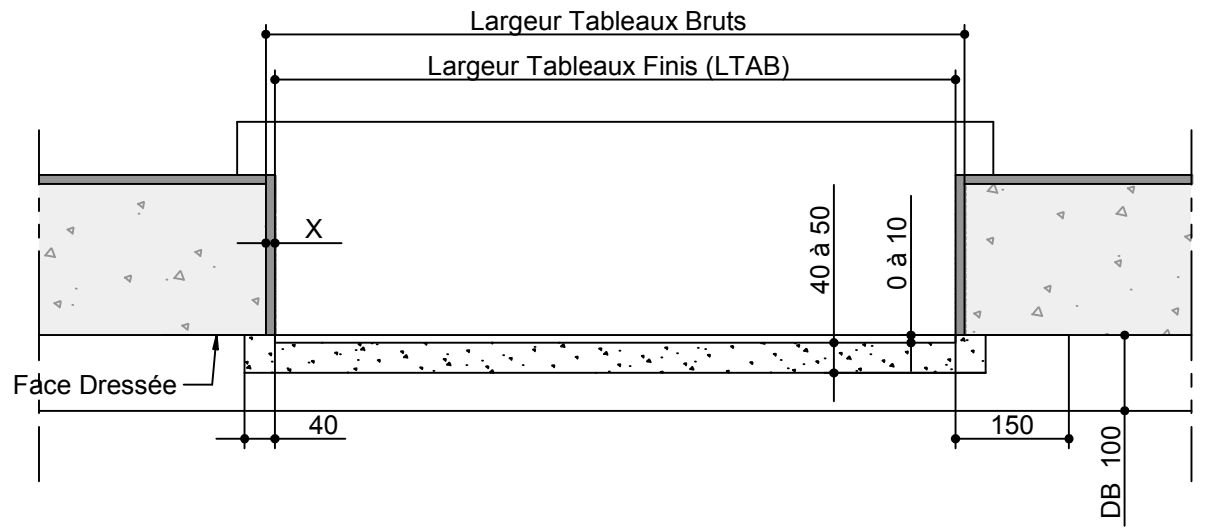
Raison Révision : Erreur : Aucune référence

**Réservation Maçonnerie n°RM000123**

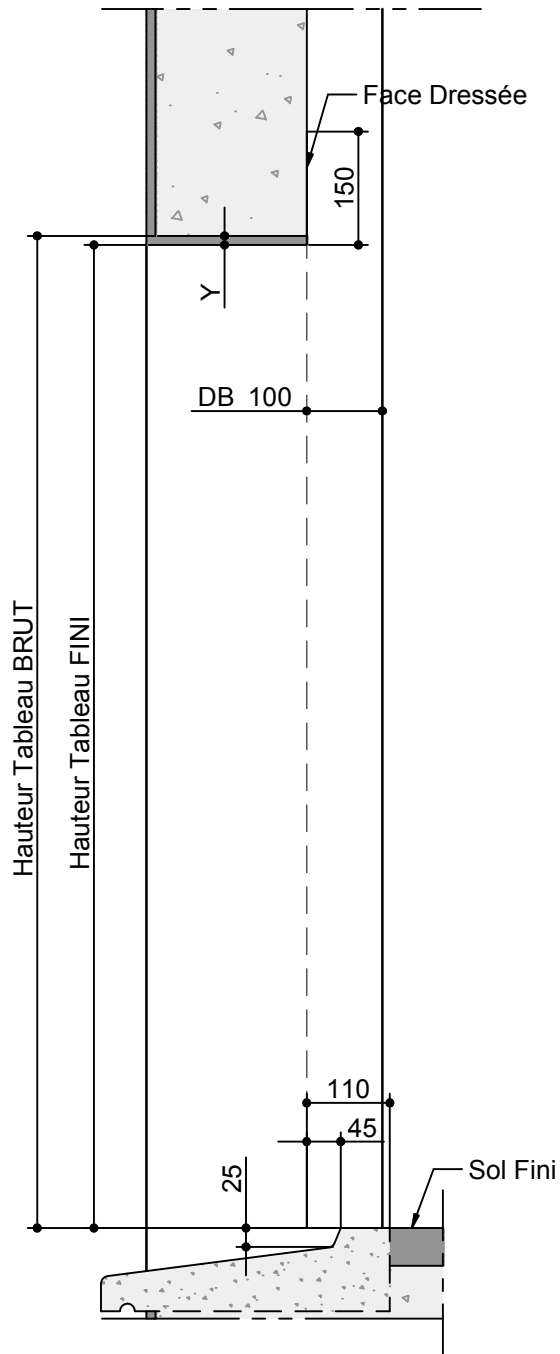
*Applique interieure-Dormant 105 - Doublage 100-Appui 75  
Rejingot Decale; (Optibloc)*



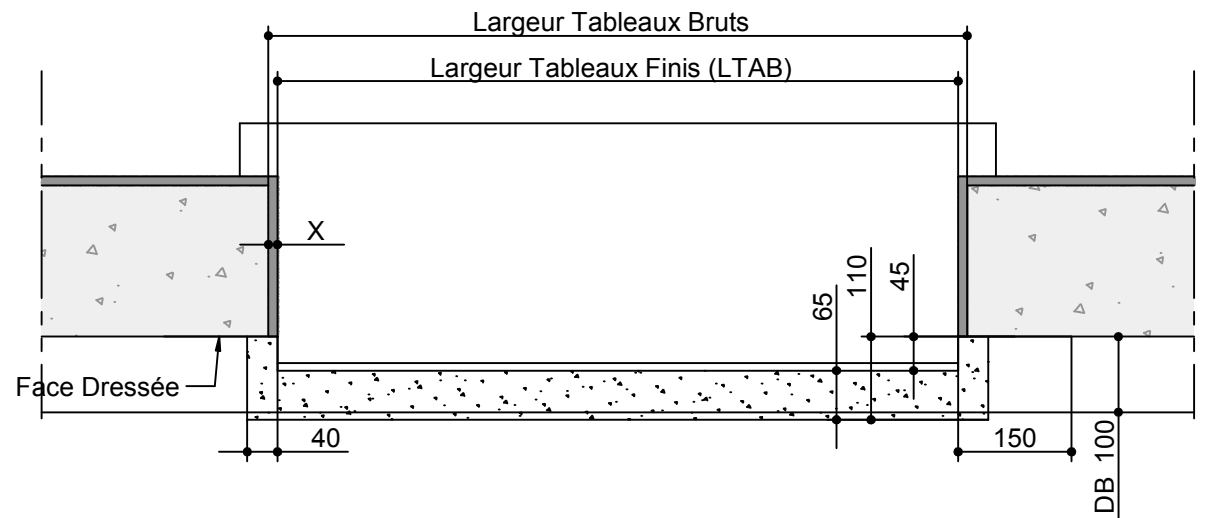
| REPÈRE | TABLEAU FINI |         | SENS D'OUVERTURE | VITRAGE EXT / INT | X | Y | OBSERVATIONS | QTE |
|--------|--------------|---------|------------------|-------------------|---|---|--------------|-----|
|        | HAUTEUR      | LARGEUR |                  |                   |   |   |              |     |
|        |              |         |                  |                   |   |   |              |     |
|        |              |         |                  |                   |   |   |              |     |
|        |              |         |                  |                   |   |   |              |     |
|        |              |         |                  |                   |   |   |              |     |
|        |              |         |                  |                   |   |   |              |     |
|        |              |         |                  |                   |   |   |              |     |
|        |              |         |                  |                   |   |   |              |     |
|        |              |         |                  |                   |   |   |              |     |



|  |   |                  |
|--|---|------------------|
|  | Rév. A  | MAJ : 06/07/2017 |
|  | Raison Révision : Erreur : Aucune référence   |                  |
|  | <b>Réservation Maçonnerie n°RM000124</b><br><i>Applique interieure-Dormant 105 - Doublage 100-Appui 205 Rejingot Decale; (Optibloc)</i> |                  |

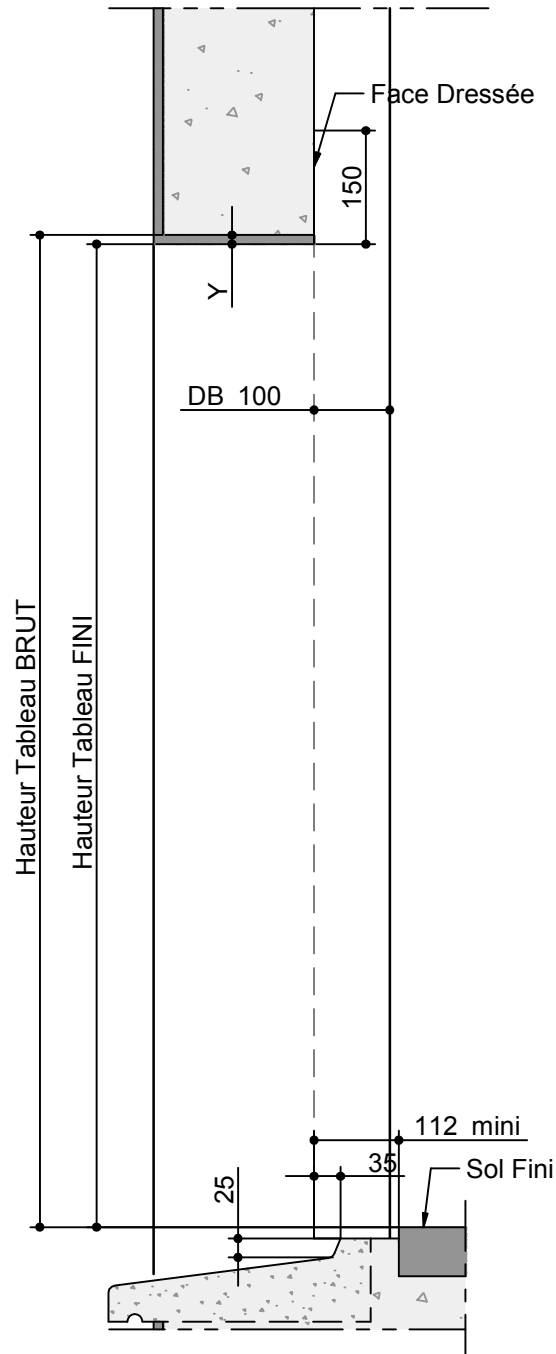


| REPERE | TABLEAU FINI |         | SENS D'OUVERTURE | VITRAGE EXT / INT | X | Y | OBSERVATIONS | QTE |
|--------|--------------|---------|------------------|-------------------|---|---|--------------|-----|
|        | HAUTEUR      | LARGEUR |                  |                   |   |   |              |     |
|        |              |         |                  |                   |   |   |              |     |
|        |              |         |                  |                   |   |   |              |     |
|        |              |         |                  |                   |   |   |              |     |
|        |              |         |                  |                   |   |   |              |     |
|        |              |         |                  |                   |   |   |              |     |
|        |              |         |                  |                   |   |   |              |     |
|        |              |         |                  |                   |   |   |              |     |
|        |              |         |                  |                   |   |   |              |     |
|        |              |         |                  |                   |   |   |              |     |
|        |              |         |                  |                   |   |   |              |     |

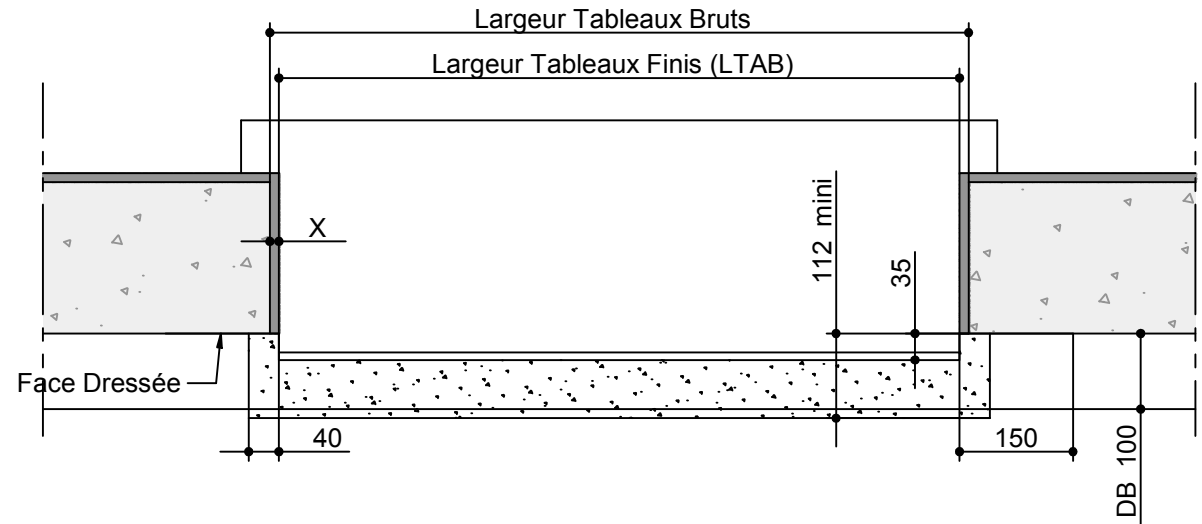


Rév. A      MAJ : 06/07/2017  
 Raison Révision : Erreur : Aucune référence

**Réservation Maçonnerie n°RM000125**  
*Applique interieure-Dormant 105 - Doublage 100-Seuil PMR Rejingot Decale; (Sans;Coffre Tradi;Thermobloc;Bubendorff N)*



| REPERE | TABLEAU FINI |         | SENS D'OUVERTURE | VITRAGE EXT / INT | X | Y | OBSERVATIONS | QTE |
|--------|--------------|---------|------------------|-------------------|---|---|--------------|-----|
|        | HAUTEUR      | LARGEUR |                  |                   |   |   |              |     |
|        |              |         |                  |                   |   |   |              |     |
|        |              |         |                  |                   |   |   |              |     |
|        |              |         |                  |                   |   |   |              |     |
|        |              |         |                  |                   |   |   |              |     |
|        |              |         |                  |                   |   |   |              |     |
|        |              |         |                  |                   |   |   |              |     |
|        |              |         |                  |                   |   |   |              |     |
|        |              |         |                  |                   |   |   |              |     |
|        |              |         |                  |                   |   |   |              |     |



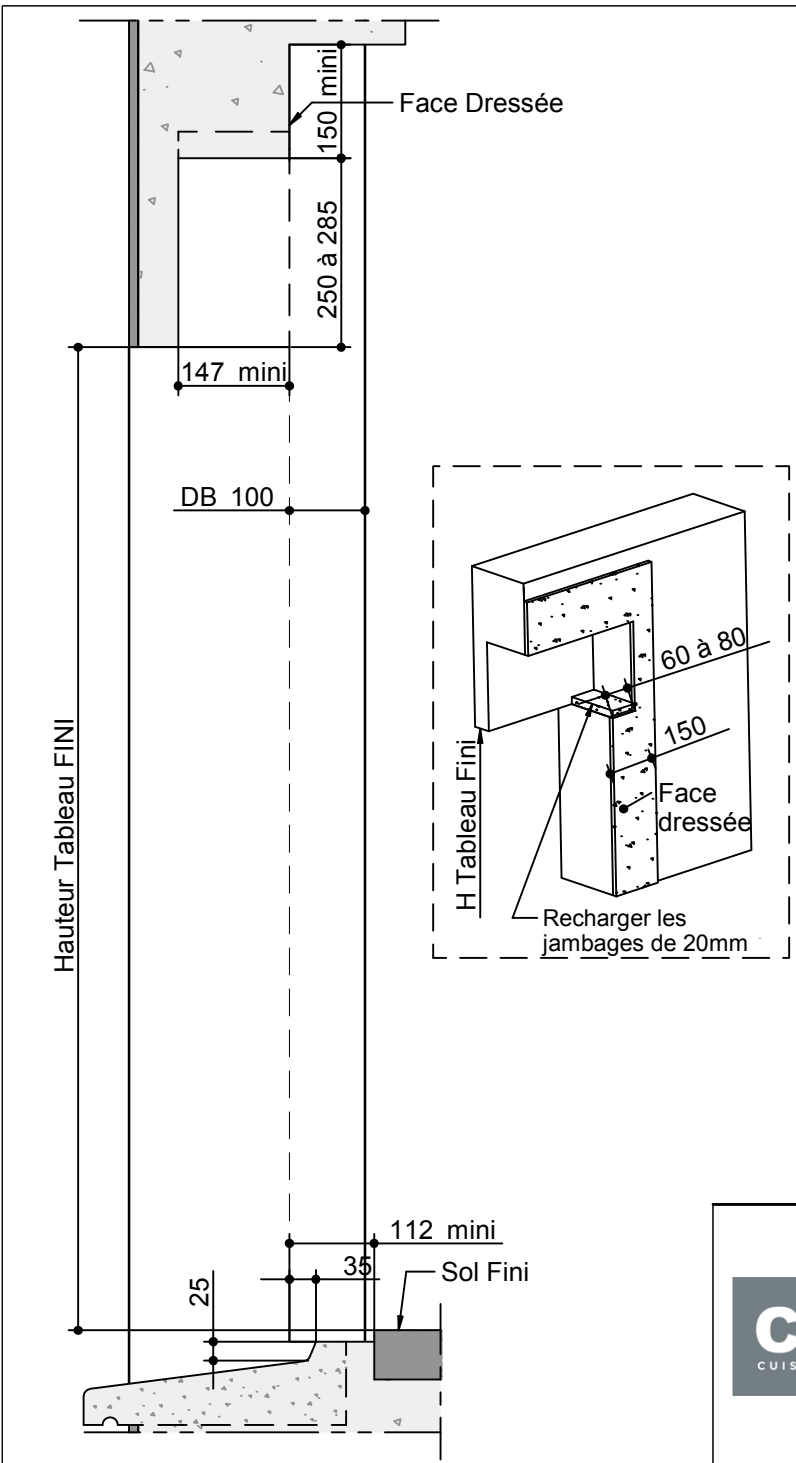
Rév. A

MAJ : 06/07/2017

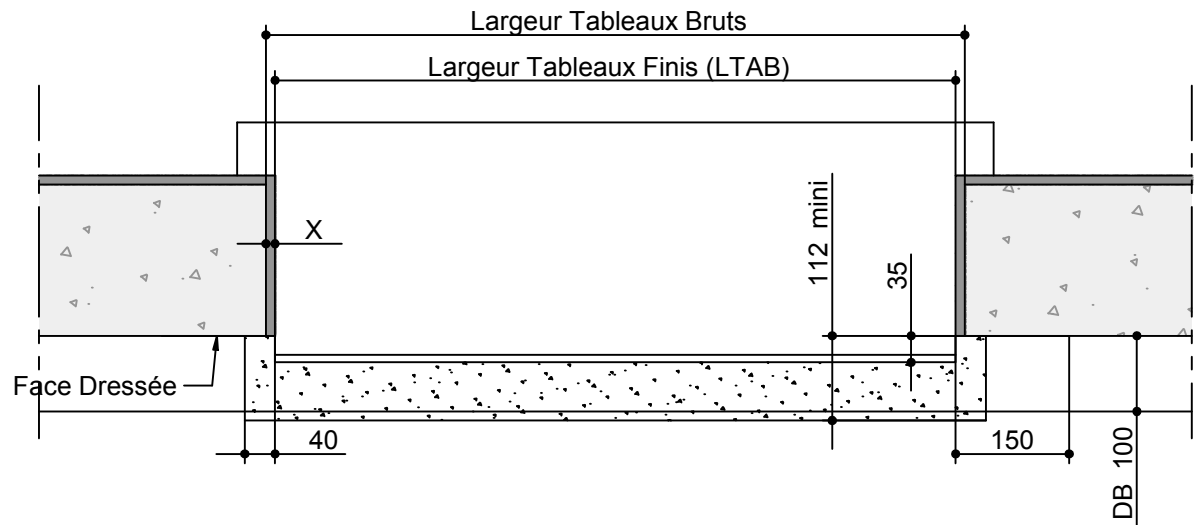
Raison Révision : Erreur : Aucune référence

**Réservation Maçonnerie n°RM000126**

Applique interieure -Dormant 105 - Doublage 100 -Appui 75  
 Rejingot DECALE ET ENCASTRER ; (Sans;Coffre Tradi;Thermobloc;Bubendorff N )



| REPERE | TABLEAU FINI |         | SENS D'OUVERTURE | VITRAGE EXT / INT | X | Y | OBSERVATIONS | QTE |
|--------|--------------|---------|------------------|-------------------|---|---|--------------|-----|
|        | HAUTEUR      | LARGEUR |                  |                   |   |   |              |     |
|        |              |         |                  |                   |   |   |              |     |
|        |              |         |                  |                   |   |   |              |     |
|        |              |         |                  |                   |   |   |              |     |
|        |              |         |                  |                   |   |   |              |     |
|        |              |         |                  |                   |   |   |              |     |
|        |              |         |                  |                   |   |   |              |     |
|        |              |         |                  |                   |   |   |              |     |
|        |              |         |                  |                   |   |   |              |     |
|        |              |         |                  |                   |   |   |              |     |
|        |              |         |                  |                   |   |   |              |     |

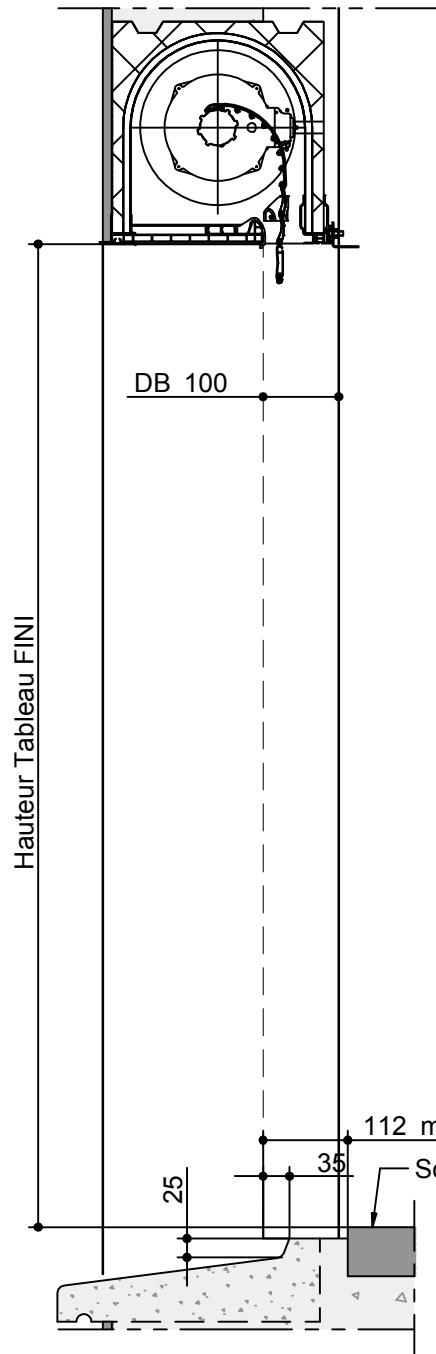


Rév. A      MAJ : 06/07/2017

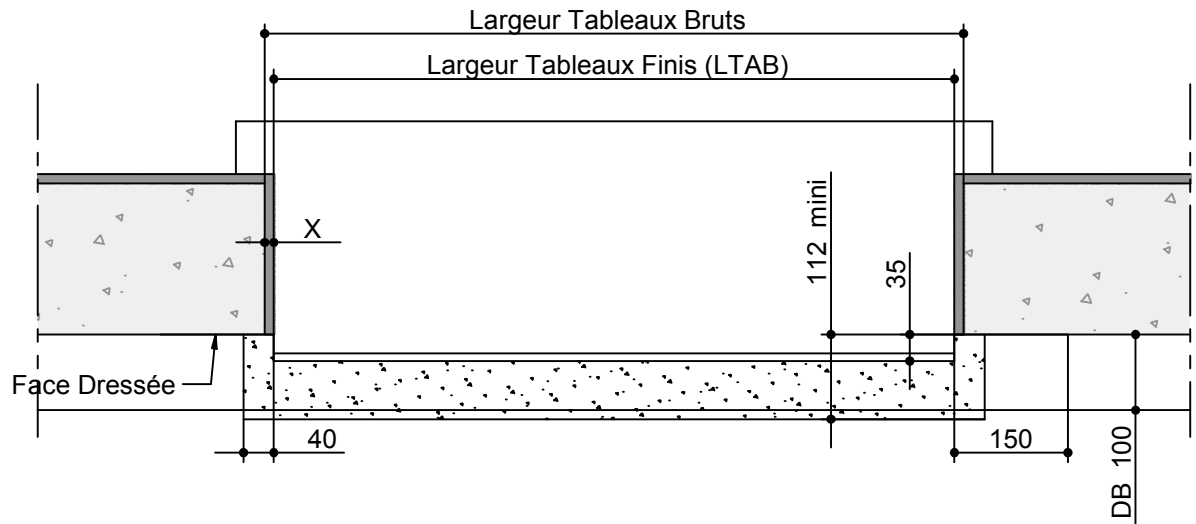
Raison Révision : Erreur : Aucune référence

**Réservation Maçonnerie n°RM000127**

*Applique interieure-Dormant 105 - Doublage 100-Appui 75  
Rejingot DECALE ET ENCASTRER; (Optibloc)*



| REPERE | TABLEAU FINI |         | SENS D'OUVERTURE | VITRAGE EXT / INT | X | Y | OBSERVATIONS | QTE |
|--------|--------------|---------|------------------|-------------------|---|---|--------------|-----|
|        | HAUTEUR      | LARGEUR |                  |                   |   |   |              |     |
|        |              |         |                  |                   |   |   |              |     |
|        |              |         |                  |                   |   |   |              |     |
|        |              |         |                  |                   |   |   |              |     |
|        |              |         |                  |                   |   |   |              |     |
|        |              |         |                  |                   |   |   |              |     |
|        |              |         |                  |                   |   |   |              |     |
|        |              |         |                  |                   |   |   |              |     |
|        |              |         |                  |                   |   |   |              |     |
|        |              |         |                  |                   |   |   |              |     |

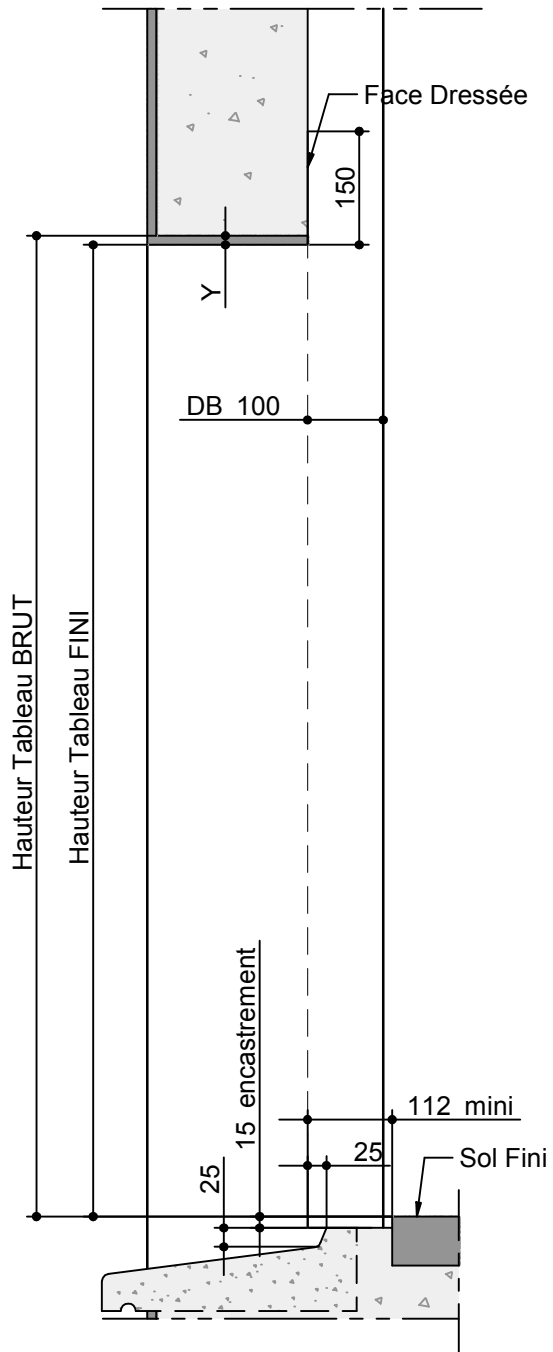


Rév. A      MAJ : 06/07/2017

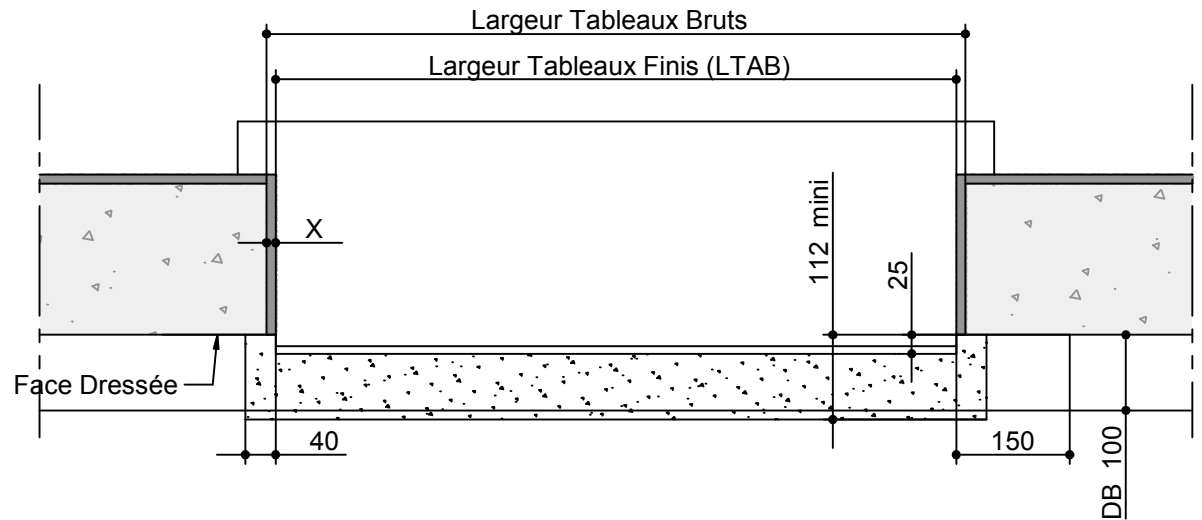
Raison Révision : Erreur : Aucune référence

**Réservation Maçonnerie n°RM000128**

*Applique interieure-Dormant 105 - Doublage 100-Appui 75  
Rejingot DECALE ET ENCASTRER; (Tunnel)*



| REPERE | TABLEAU FINI |         | SENS D'OUVERTURE | VITRAGE EXT / INT | X | Y | OBSERVATIONS | QTE |
|--------|--------------|---------|------------------|-------------------|---|---|--------------|-----|
|        | HAUTEUR      | LARGEUR |                  |                   |   |   |              |     |
|        |              |         |                  |                   |   |   |              |     |
|        |              |         |                  |                   |   |   |              |     |
|        |              |         |                  |                   |   |   |              |     |
|        |              |         |                  |                   |   |   |              |     |
|        |              |         |                  |                   |   |   |              |     |
|        |              |         |                  |                   |   |   |              |     |
|        |              |         |                  |                   |   |   |              |     |
|        |              |         |                  |                   |   |   |              |     |
|        |              |         |                  |                   |   |   |              |     |
|        |              |         |                  |                   |   |   |              |     |



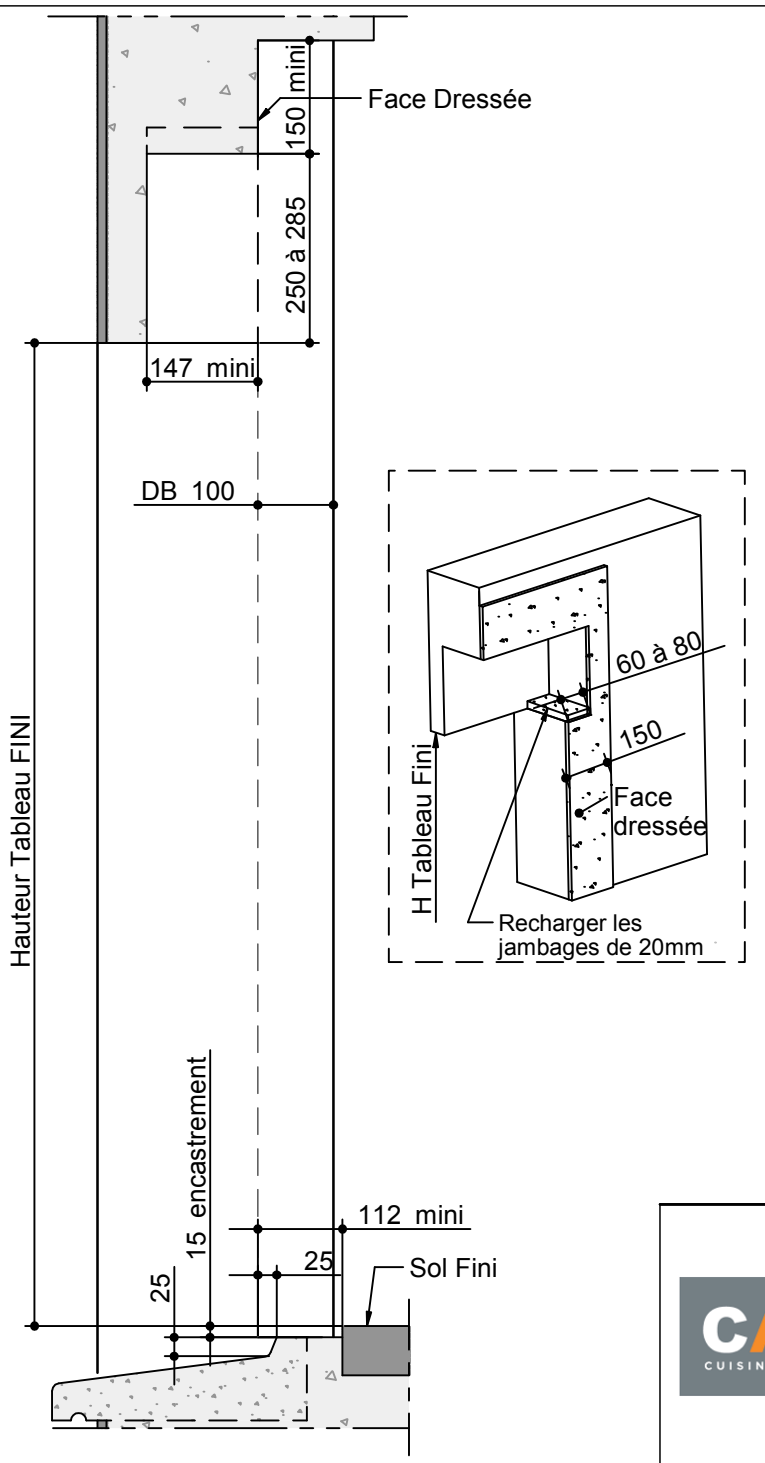
Rév. A      MAJ : 06/07/2017

Raison Révision : Erreur : Aucune référence

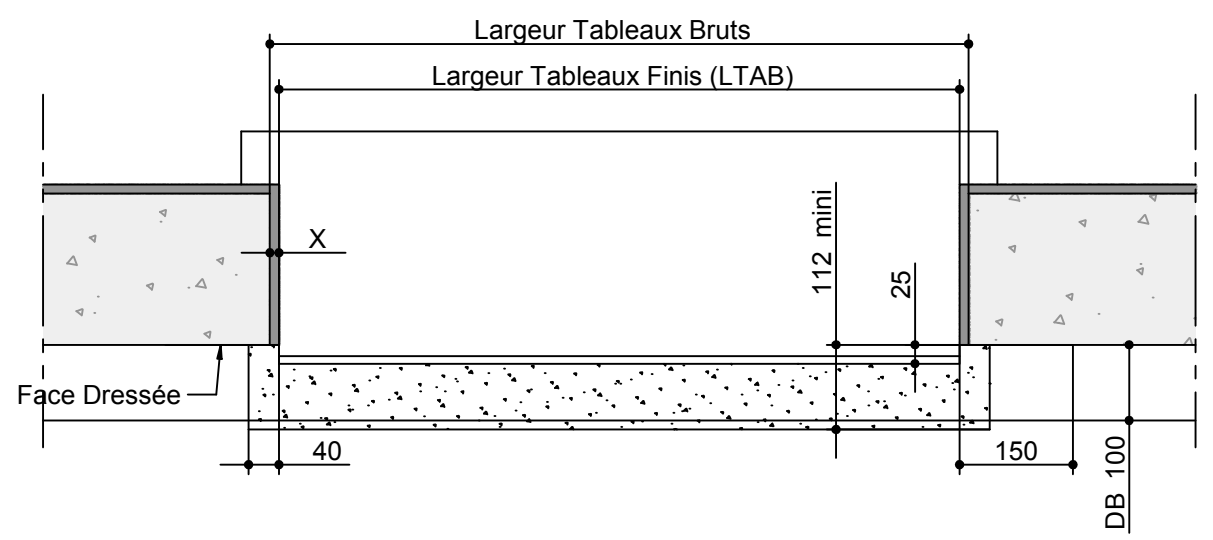
**Réservation Maçonnerie n°RM000129**

Applique interieure -Dormant 105 -Doublage 100 -Appui 105  
 Rejingot DECALE ET ENCASTRER ; (Sans;Coffre Tradi;Thermobloc;Bubendorff N )





| REPERE | TABLEAU FINI |         | SENS D'OUVERTURE | VITRAGE EXT / INT | X | Y | OBSERVATIONS | QTE |
|--------|--------------|---------|------------------|-------------------|---|---|--------------|-----|
|        | HAUTEUR      | LARGEUR |                  |                   |   |   |              |     |
|        |              |         |                  |                   |   |   |              |     |
|        |              |         |                  |                   |   |   |              |     |
|        |              |         |                  |                   |   |   |              |     |
|        |              |         |                  |                   |   |   |              |     |
|        |              |         |                  |                   |   |   |              |     |
|        |              |         |                  |                   |   |   |              |     |
|        |              |         |                  |                   |   |   |              |     |
|        |              |         |                  |                   |   |   |              |     |
|        |              |         |                  |                   |   |   |              |     |
|        |              |         |                  |                   |   |   |              |     |

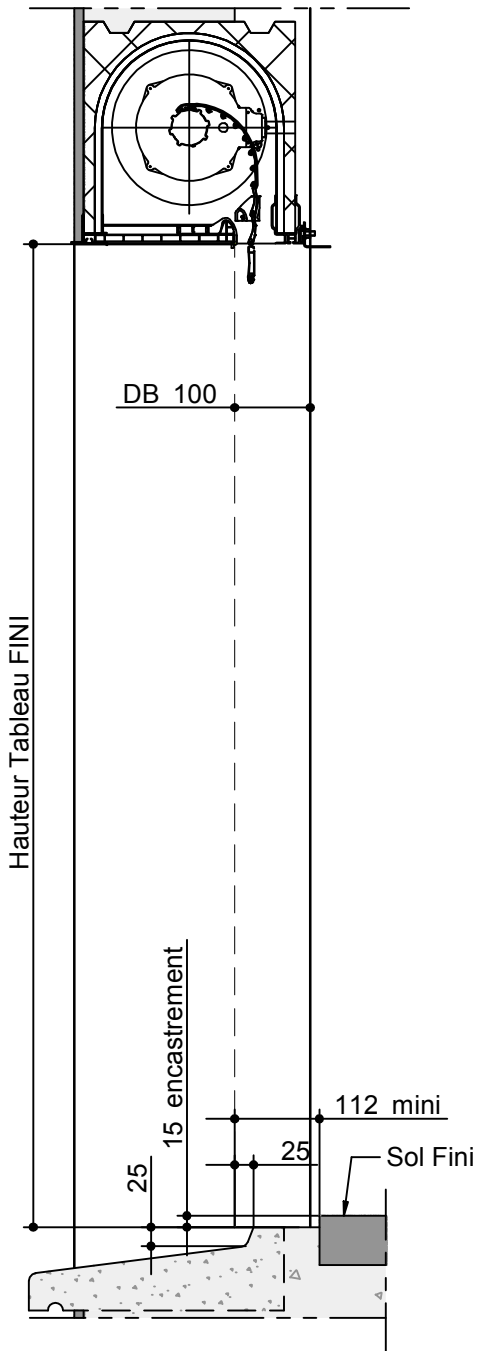


Rév. A      MAJ : 06/07/2017

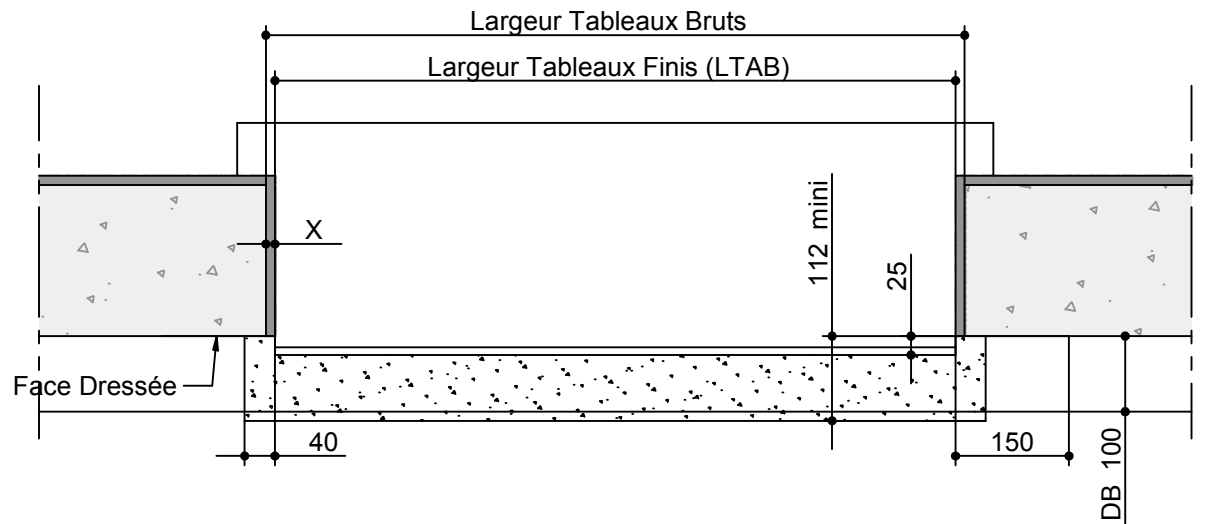
Raison Révision : Erreur : Aucune référence

**Réservation Maçonnerie n°RM000130**

Applique interieure-Dormant 105 - Doublage 100-Appui 105  
Rejingot DECALE ET ENCASTRER; (Optibloc)



| REPERE | TABLEAU FINI |         | SENS D'OUVERTURE | VITRAGE EXT / INT | X | Y | OBSERVATIONS | QTE |
|--------|--------------|---------|------------------|-------------------|---|---|--------------|-----|
|        | HAUTEUR      | LARGEUR |                  |                   |   |   |              |     |
|        |              |         |                  |                   |   |   |              |     |
|        |              |         |                  |                   |   |   |              |     |
|        |              |         |                  |                   |   |   |              |     |
|        |              |         |                  |                   |   |   |              |     |
|        |              |         |                  |                   |   |   |              |     |
|        |              |         |                  |                   |   |   |              |     |
|        |              |         |                  |                   |   |   |              |     |
|        |              |         |                  |                   |   |   |              |     |
|        |              |         |                  |                   |   |   |              |     |

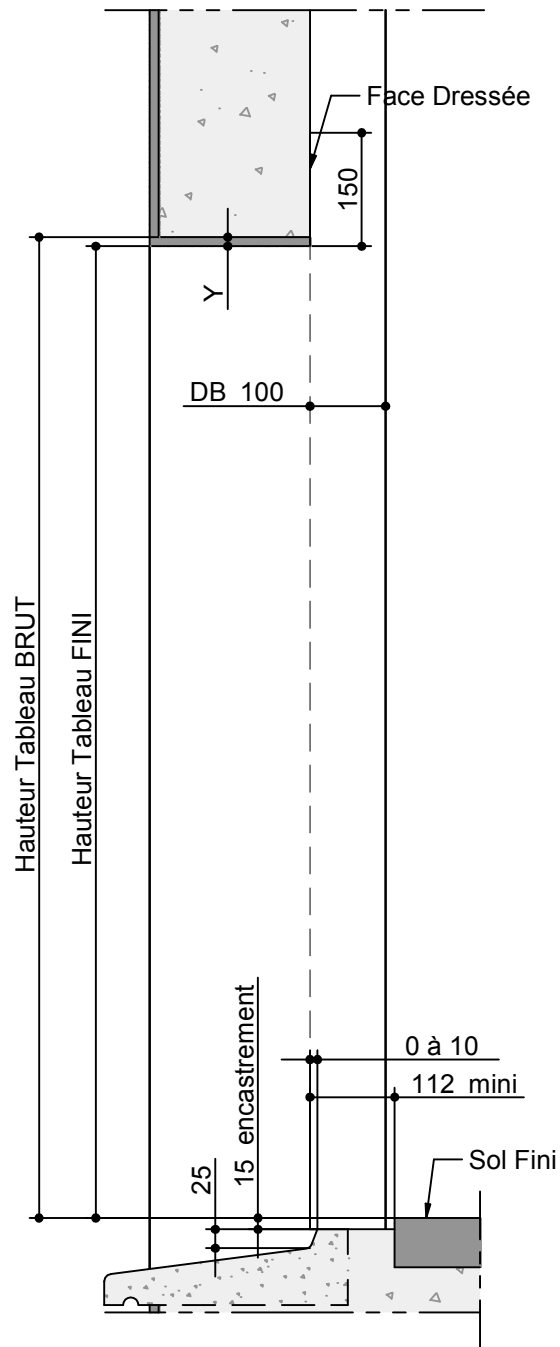


Rév. A      MAJ : 06/07/2017

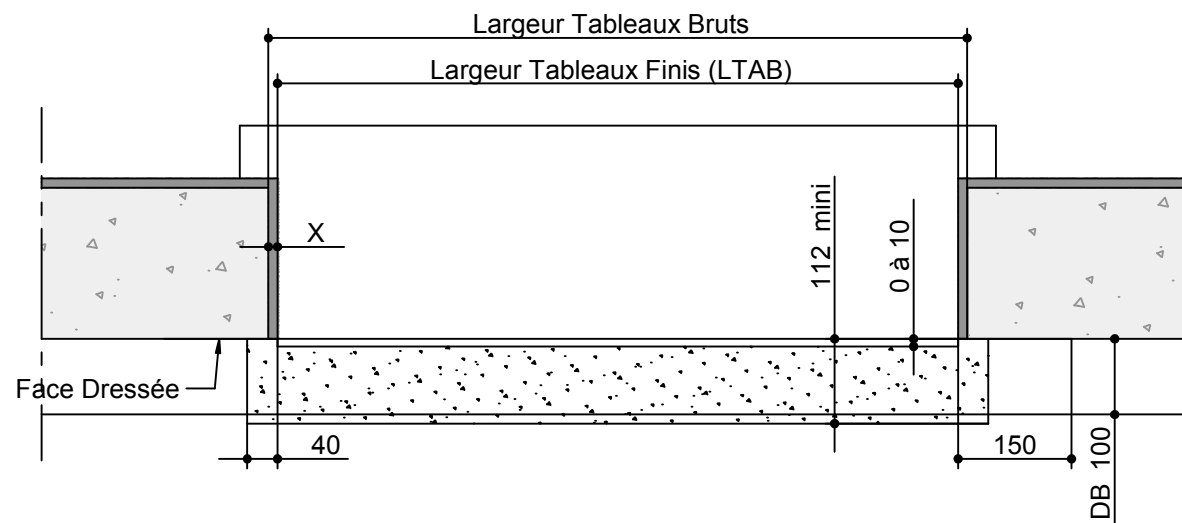
Raison Révision : Erreur : Aucune référence

**Réservation Maçonnerie n°RM000131**

*Applique interieure-Dormant 105 - Doublage 100-Appui 105  
Rejingot DECALE ET ENCASTRER; (Tunnel)*



| REPERE | TABLEAU FINI |         | SENS D'OUVERTURE | VITRAGE EXT / INT | X | Y | OBSERVATIONS | QTE |
|--------|--------------|---------|------------------|-------------------|---|---|--------------|-----|
|        | HAUTEUR      | LARGEUR |                  |                   |   |   |              |     |
|        |              |         |                  |                   |   |   |              |     |
|        |              |         |                  |                   |   |   |              |     |
|        |              |         |                  |                   |   |   |              |     |
|        |              |         |                  |                   |   |   |              |     |
|        |              |         |                  |                   |   |   |              |     |
|        |              |         |                  |                   |   |   |              |     |
|        |              |         |                  |                   |   |   |              |     |
|        |              |         |                  |                   |   |   |              |     |
|        |              |         |                  |                   |   |   |              |     |
|        |              |         |                  |                   |   |   |              |     |
|        |              |         |                  |                   |   |   |              |     |
|        |              |         |                  |                   |   |   |              |     |
|        |              |         |                  |                   |   |   |              |     |
|        |              |         |                  |                   |   |   |              |     |
|        |              |         |                  |                   |   |   |              |     |
|        |              |         |                  |                   |   |   |              |     |
|        |              |         |                  |                   |   |   |              |     |
|        |              |         |                  |                   |   |   |              |     |
|        |              |         |                  |                   |   |   |              |     |



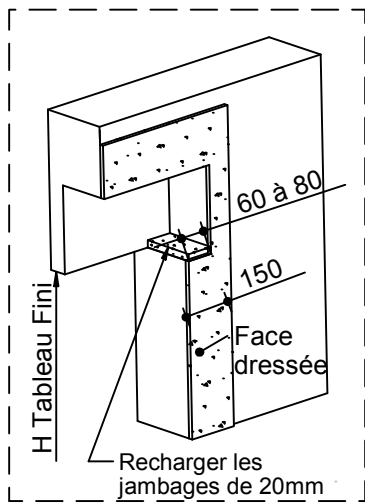
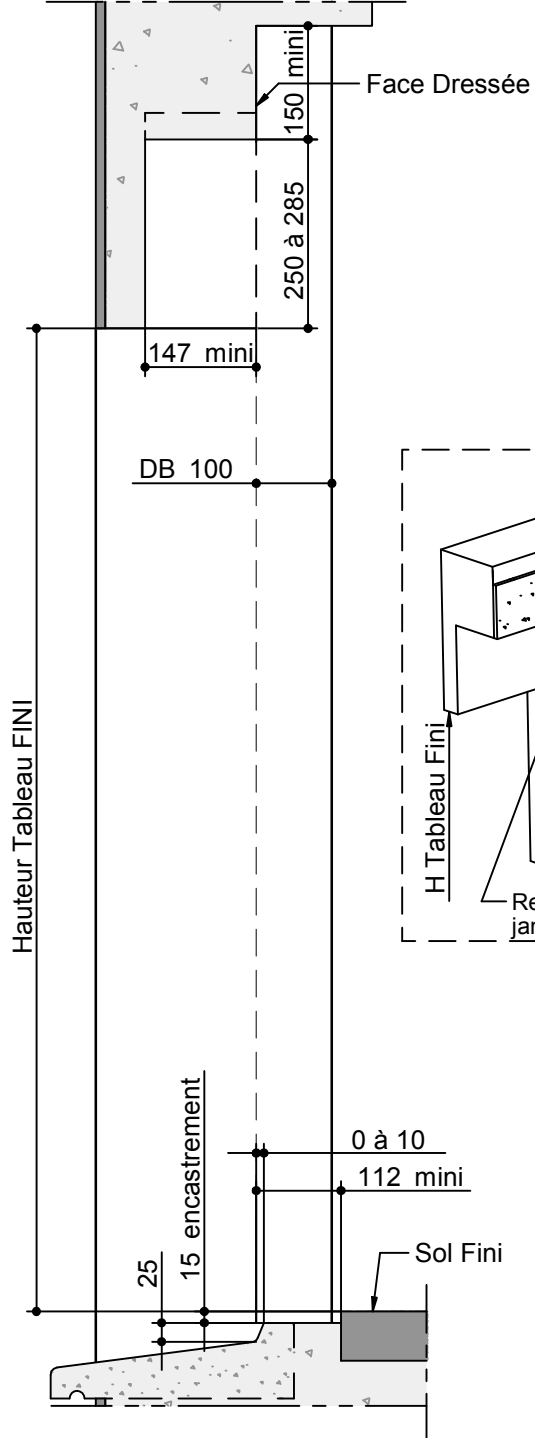
Rév. A

MAJ : 06/07/2017

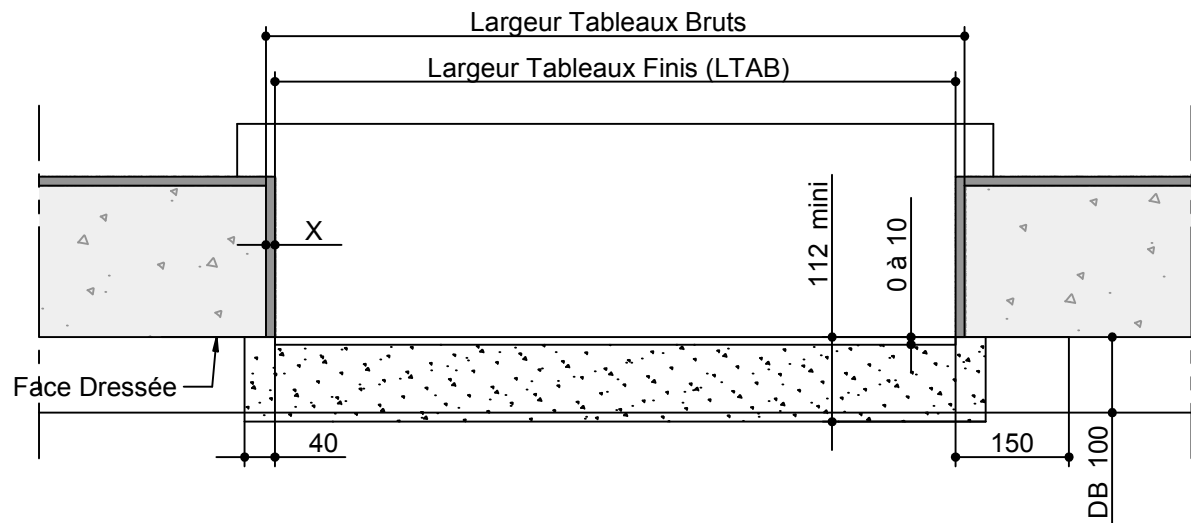
Raison Révision : Erreur : Aucune référence

### Réservation Maçonnerie n°RM000132

Applique interieure -Dormant 105 - Doublage 100 -Appui 145  
 Rejingot DECALE ET ENCASTRER ; (Sans;Coffre Tradi;Thermobloc;Bubendorff N )



| REPERE | TABLEAU FINI |         | SENS D'OUVERTURE | VITRAGE EXT / INT | X | Y | OBSERVATIONS | QTE |
|--------|--------------|---------|------------------|-------------------|---|---|--------------|-----|
|        | HAUTEUR      | LARGEUR |                  |                   |   |   |              |     |
|        |              |         |                  |                   |   |   |              |     |
|        |              |         |                  |                   |   |   |              |     |
|        |              |         |                  |                   |   |   |              |     |
|        |              |         |                  |                   |   |   |              |     |
|        |              |         |                  |                   |   |   |              |     |
|        |              |         |                  |                   |   |   |              |     |
|        |              |         |                  |                   |   |   |              |     |
|        |              |         |                  |                   |   |   |              |     |
|        |              |         |                  |                   |   |   |              |     |
|        |              |         |                  |                   |   |   |              |     |
|        |              |         |                  |                   |   |   |              |     |

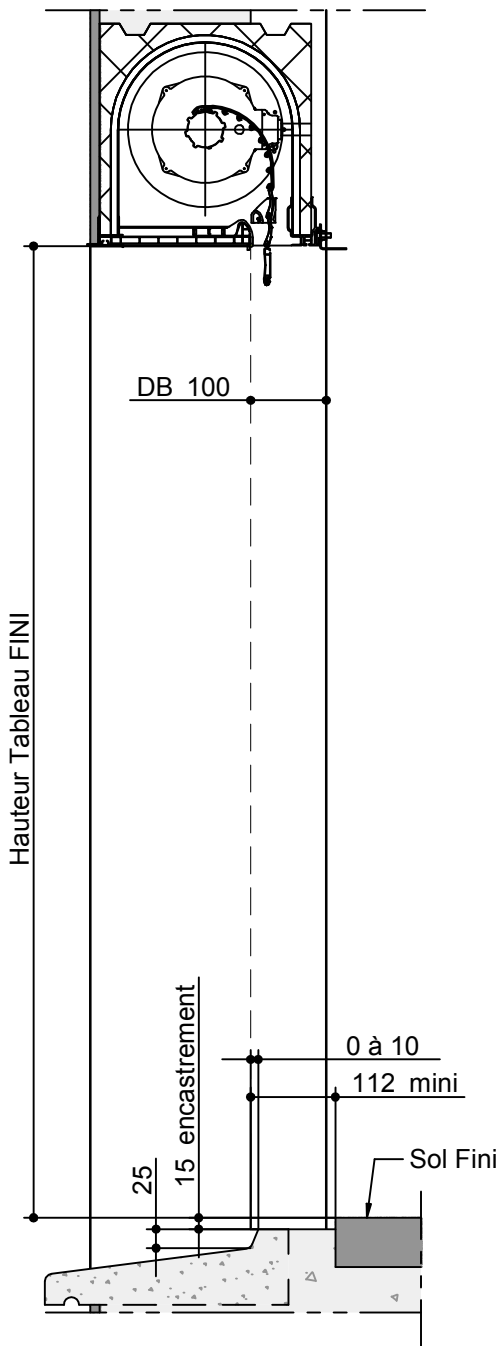


Rév. A MAJ : 06/07/2017

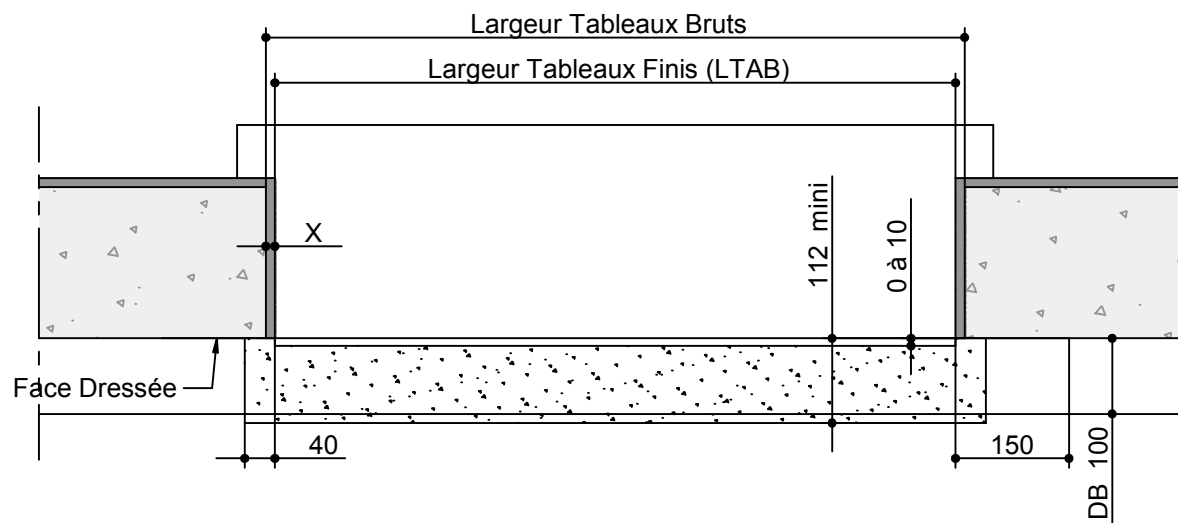
Raison Révision : Erreur : Aucune référence

**Réservation Maçonnerie n°RM000133**

Applique interieure-Dormant 105 - Doublage 100-Appui 145  
Rejingot DECALE ET ENCASTRER; (Optibloc)



| REPERE | TABLEAU FINI |         | SENS D'OUVERTURE | VITRAGE EXT / INT | X | Y | OBSERVATIONS | QTE |
|--------|--------------|---------|------------------|-------------------|---|---|--------------|-----|
|        | HAUTEUR      | LARGEUR |                  |                   |   |   |              |     |
|        |              |         |                  |                   |   |   |              |     |
|        |              |         |                  |                   |   |   |              |     |
|        |              |         |                  |                   |   |   |              |     |
|        |              |         |                  |                   |   |   |              |     |
|        |              |         |                  |                   |   |   |              |     |
|        |              |         |                  |                   |   |   |              |     |
|        |              |         |                  |                   |   |   |              |     |
|        |              |         |                  |                   |   |   |              |     |
|        |              |         |                  |                   |   |   |              |     |
|        |              |         |                  |                   |   |   |              |     |
|        |              |         |                  |                   |   |   |              |     |



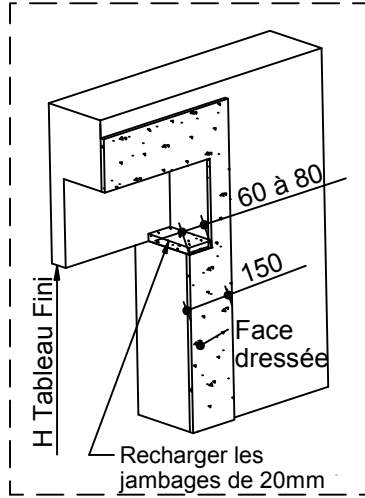
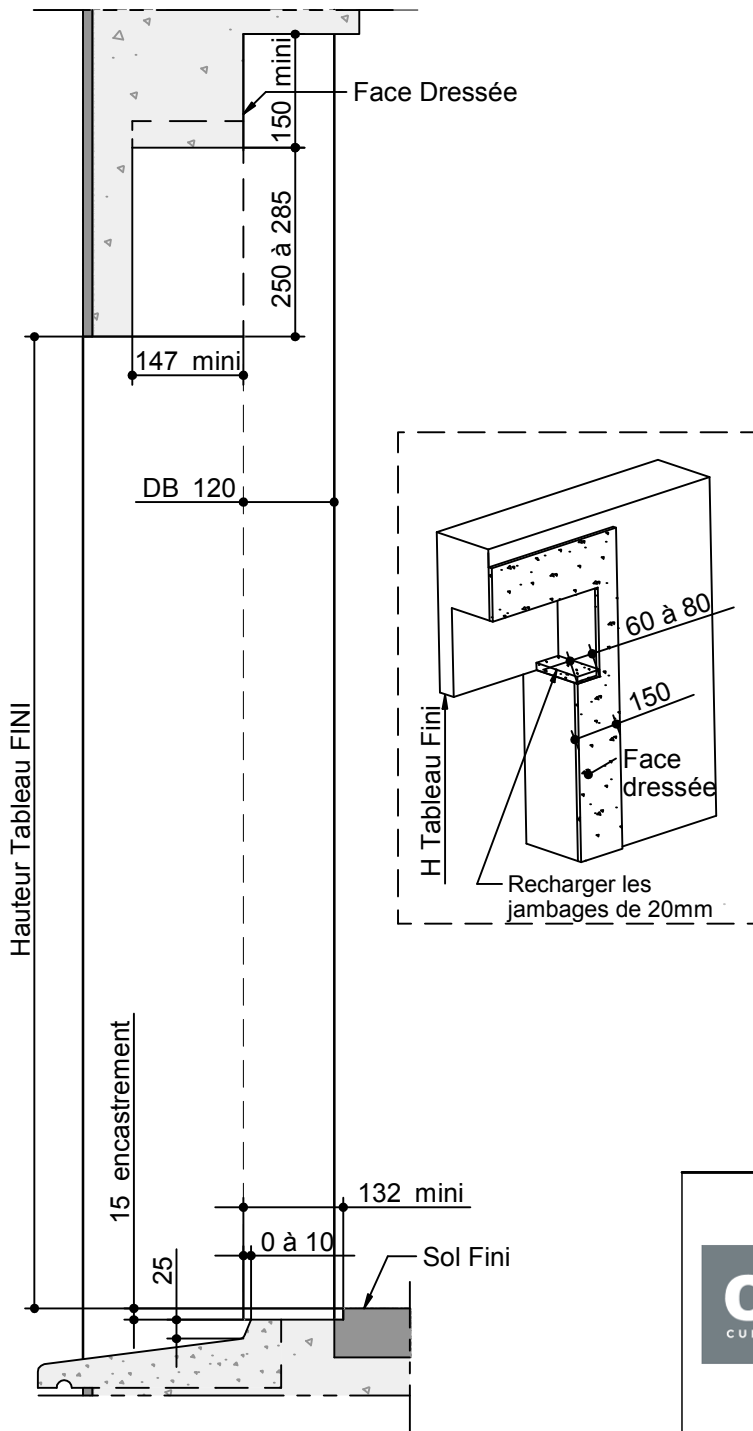
Rév. A

MAJ : 06/07/2017

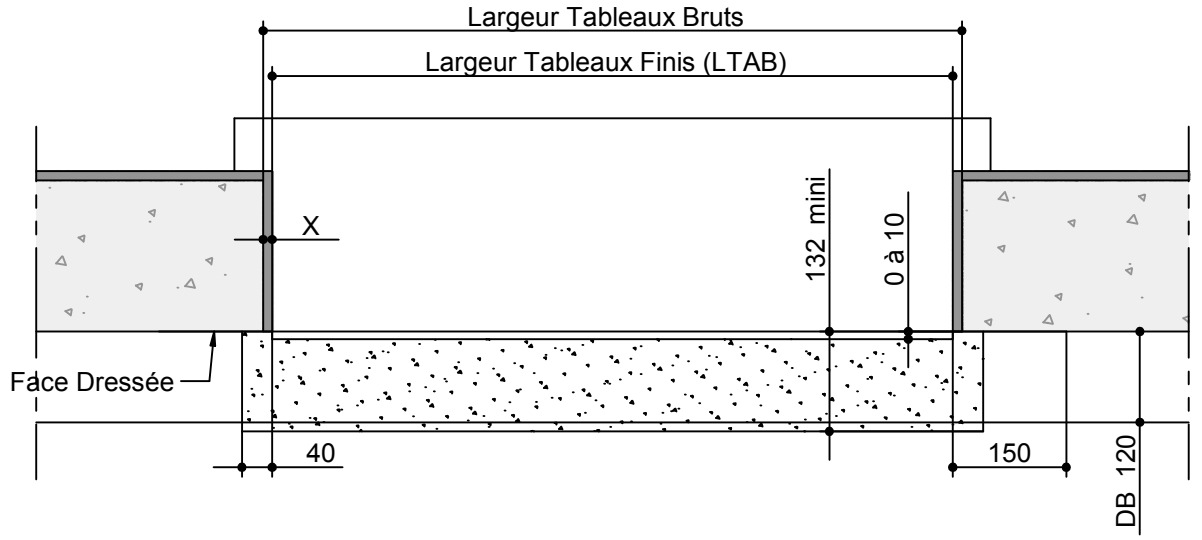
Raison Révision : Erreur : Aucune référence

**Réservation Maçonnerie n°RM000134**

*Applique interieure-Dormant 105 - Doublage 100-Appui 145  
Rejingot DECALE ET ENCASTRER; (Tunnel)*



| REPÈRE | TABLEAU FINI |         | SENS D'OUVERTURE | VITRAGE EXT / INT | X | Y | OBSERVATIONS | QTE |
|--------|--------------|---------|------------------|-------------------|---|---|--------------|-----|
|        | HAUTEUR      | LARGEUR |                  |                   |   |   |              |     |
|        |              |         |                  |                   |   |   |              |     |
|        |              |         |                  |                   |   |   |              |     |
|        |              |         |                  |                   |   |   |              |     |
|        |              |         |                  |                   |   |   |              |     |
|        |              |         |                  |                   |   |   |              |     |
|        |              |         |                  |                   |   |   |              |     |
|        |              |         |                  |                   |   |   |              |     |
|        |              |         |                  |                   |   |   |              |     |
|        |              |         |                  |                   |   |   |              |     |
|        |              |         |                  |                   |   |   |              |     |
|        |              |         |                  |                   |   |   |              |     |
|        |              |         |                  |                   |   |   |              |     |
|        |              |         |                  |                   |   |   |              |     |
|        |              |         |                  |                   |   |   |              |     |
|        |              |         |                  |                   |   |   |              |     |
|        |              |         |                  |                   |   |   |              |     |
|        |              |         |                  |                   |   |   |              |     |
|        |              |         |                  |                   |   |   |              |     |

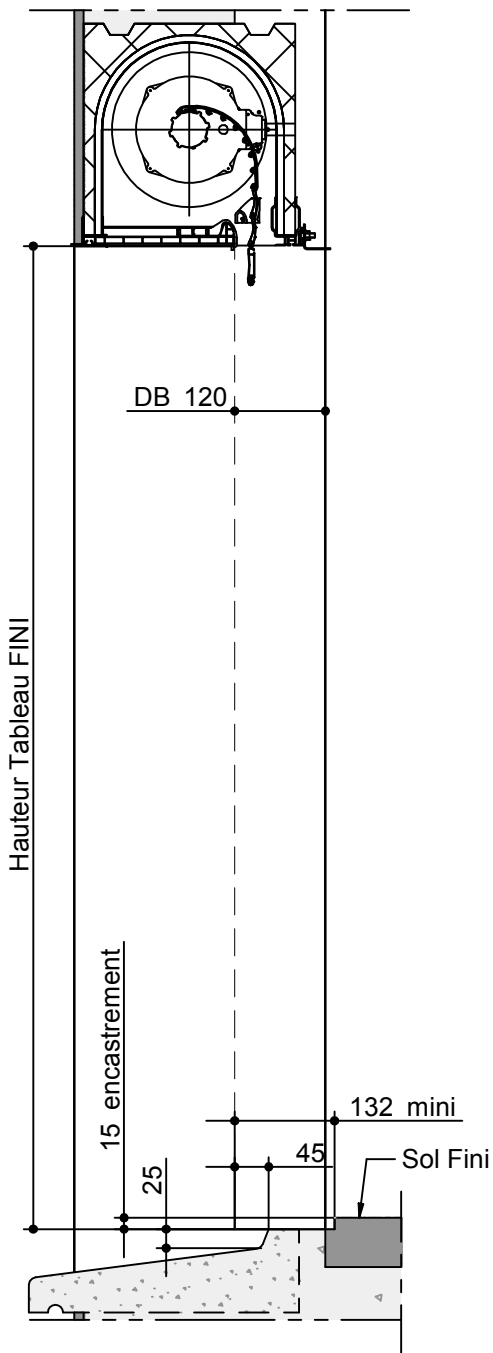


Rév. A MAJ : 06/07/2017

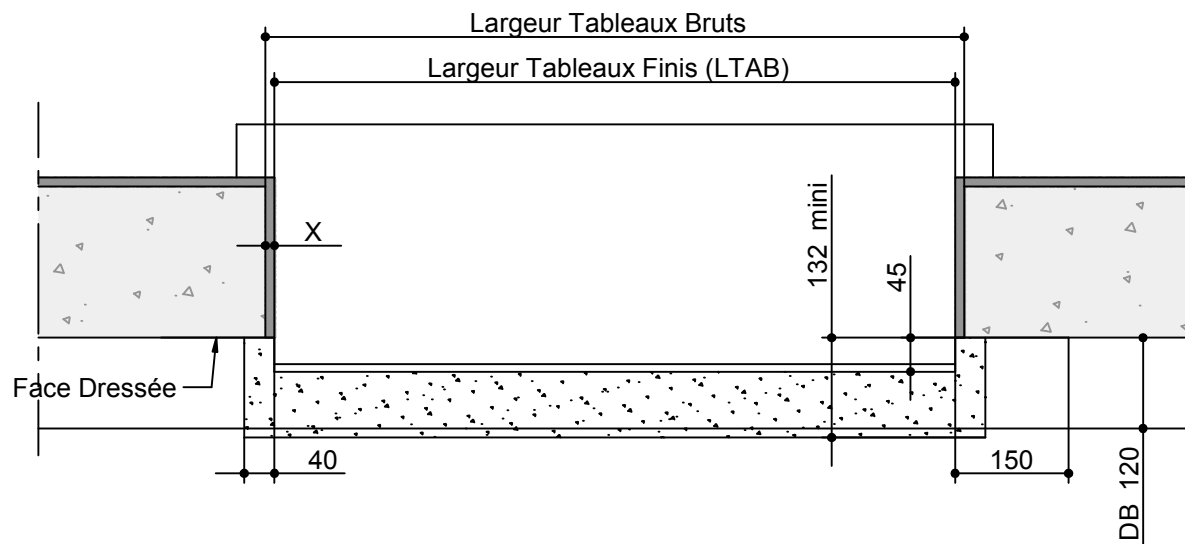
Raison Révision : Erreur : Aucune référence

**Réservation Maçonnerie n°RM000136**

Applique interieure -Dormant 125 - Doublage 120 -Appui 205 et 225 Rejingot DECALE ET ENCASTRER ; (Optibloc)

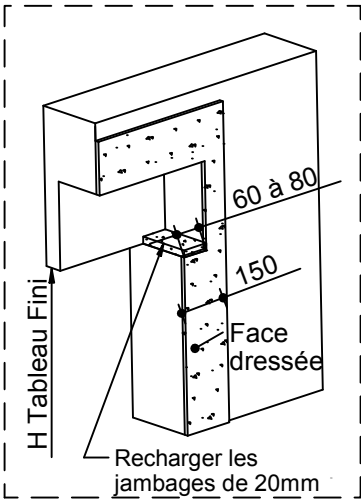
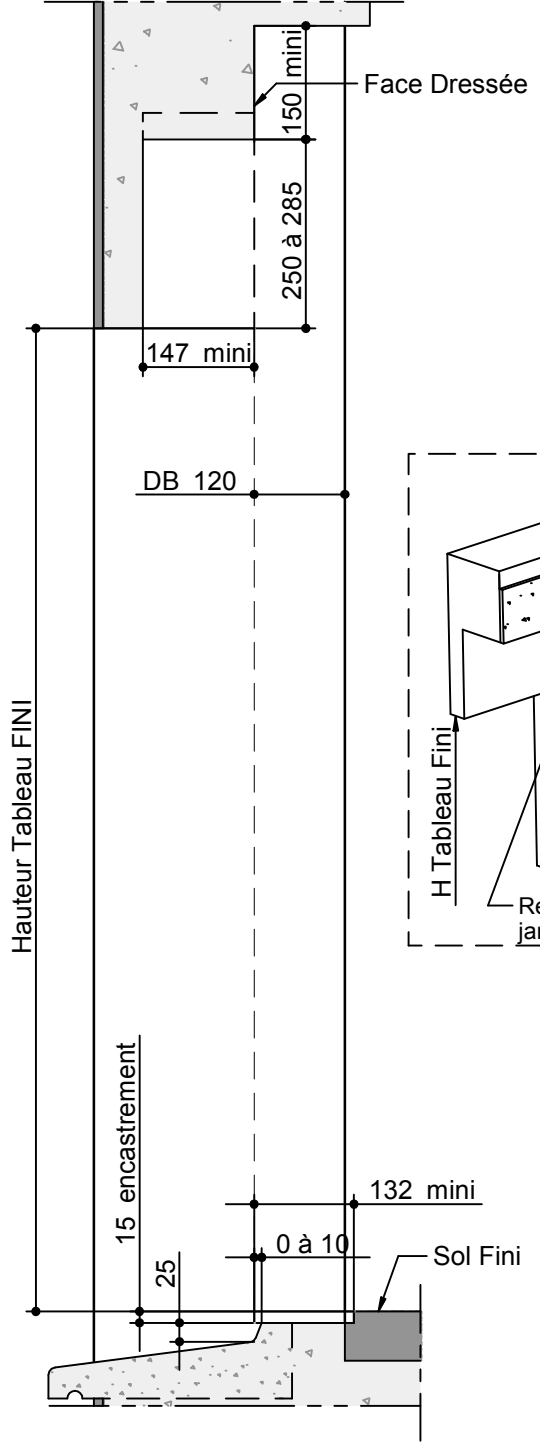


| REPERE | TABLEAU FINI |         | SENS D'OUVERTURE | VITRAGE EXT / INT | X | Y | OBSERVATIONS | QTE |
|--------|--------------|---------|------------------|-------------------|---|---|--------------|-----|
|        | HAUTEUR      | LARGEUR |                  |                   |   |   |              |     |
|        |              |         |                  |                   |   |   |              |     |
|        |              |         |                  |                   |   |   |              |     |
|        |              |         |                  |                   |   |   |              |     |
|        |              |         |                  |                   |   |   |              |     |
|        |              |         |                  |                   |   |   |              |     |
|        |              |         |                  |                   |   |   |              |     |
|        |              |         |                  |                   |   |   |              |     |
|        |              |         |                  |                   |   |   |              |     |
|        |              |         |                  |                   |   |   |              |     |
|        |              |         |                  |                   |   |   |              |     |
|        |              |         |                  |                   |   |   |              |     |
|        |              |         |                  |                   |   |   |              |     |
|        |              |         |                  |                   |   |   |              |     |
|        |              |         |                  |                   |   |   |              |     |
|        |              |         |                  |                   |   |   |              |     |
|        |              |         |                  |                   |   |   |              |     |
|        |              |         |                  |                   |   |   |              |     |
|        |              |         |                  |                   |   |   |              |     |
|        |              |         |                  |                   |   |   |              |     |
|        |              |         |                  |                   |   |   |              |     |
|        |              |         |                  |                   |   |   |              |     |

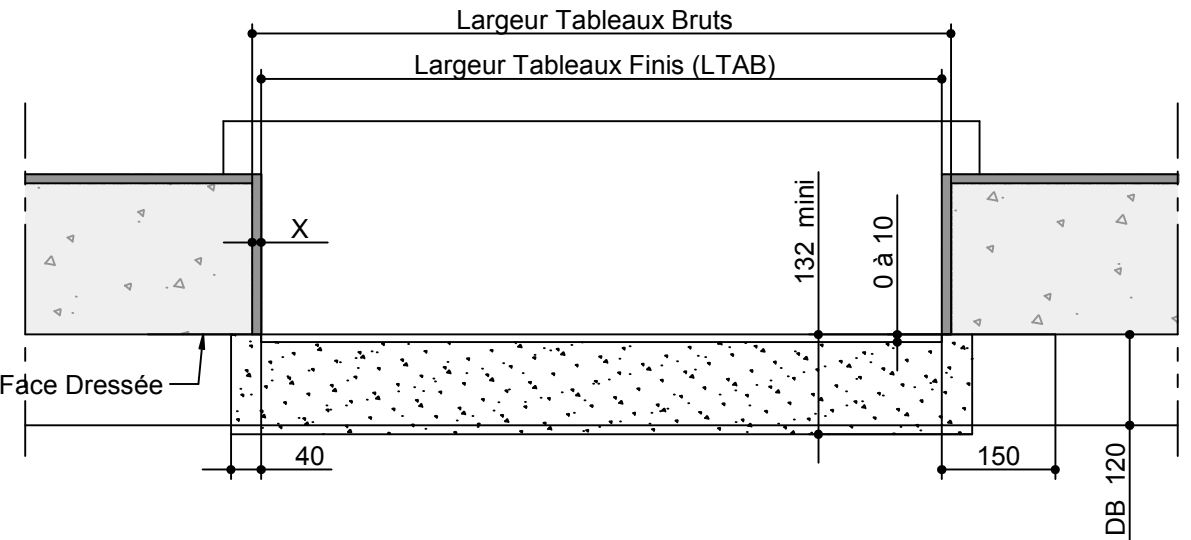


Rév. A | MAJ : 06/07/2017  
 Raison Révision : Erreur : Aucune référence

**Réservation Maçonnerie n°RM000137**  
*Applique interieure -Dormant 125 - Doublage 120 -Appui 105 et 125  
 Rejingot DECALE ET ENCASTRER ; (Tunnel)*



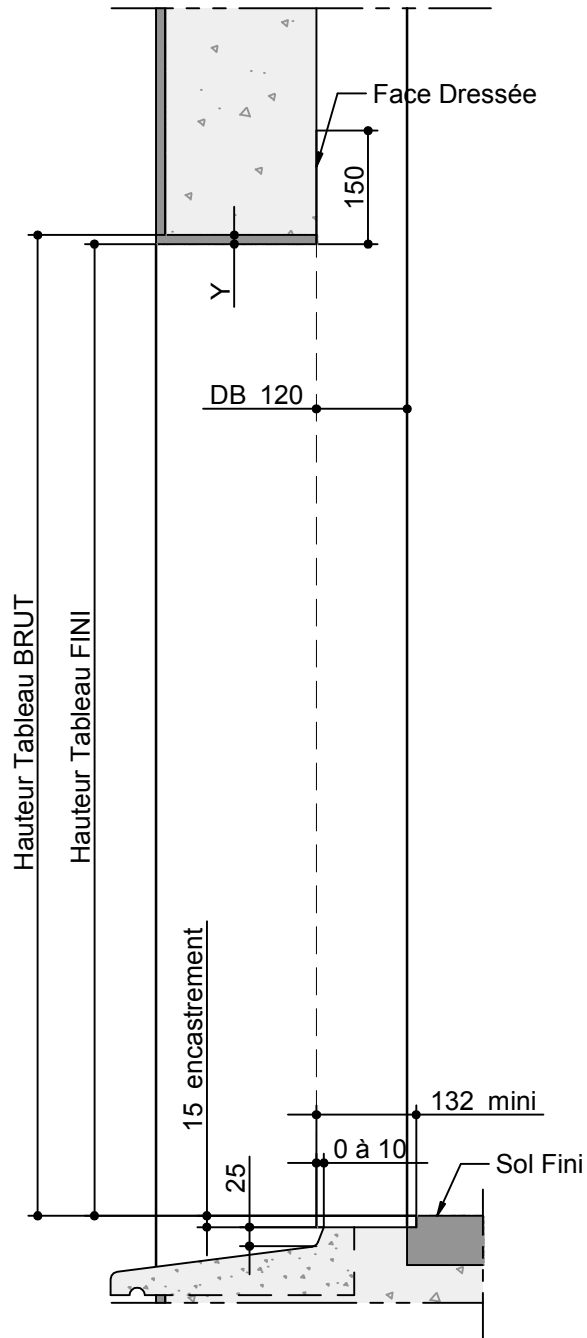
| REPERE | TABLEAU FINI |         | SENS D'OUVERTURE | VITRAGE EXT / INT | X | Y | OBSERVATIONS | QTE |
|--------|--------------|---------|------------------|-------------------|---|---|--------------|-----|
|        | HAUTEUR      | LARGEUR |                  |                   |   |   |              |     |
|        |              |         |                  |                   |   |   |              |     |
|        |              |         |                  |                   |   |   |              |     |
|        |              |         |                  |                   |   |   |              |     |
|        |              |         |                  |                   |   |   |              |     |
|        |              |         |                  |                   |   |   |              |     |
|        |              |         |                  |                   |   |   |              |     |
|        |              |         |                  |                   |   |   |              |     |
|        |              |         |                  |                   |   |   |              |     |
|        |              |         |                  |                   |   |   |              |     |



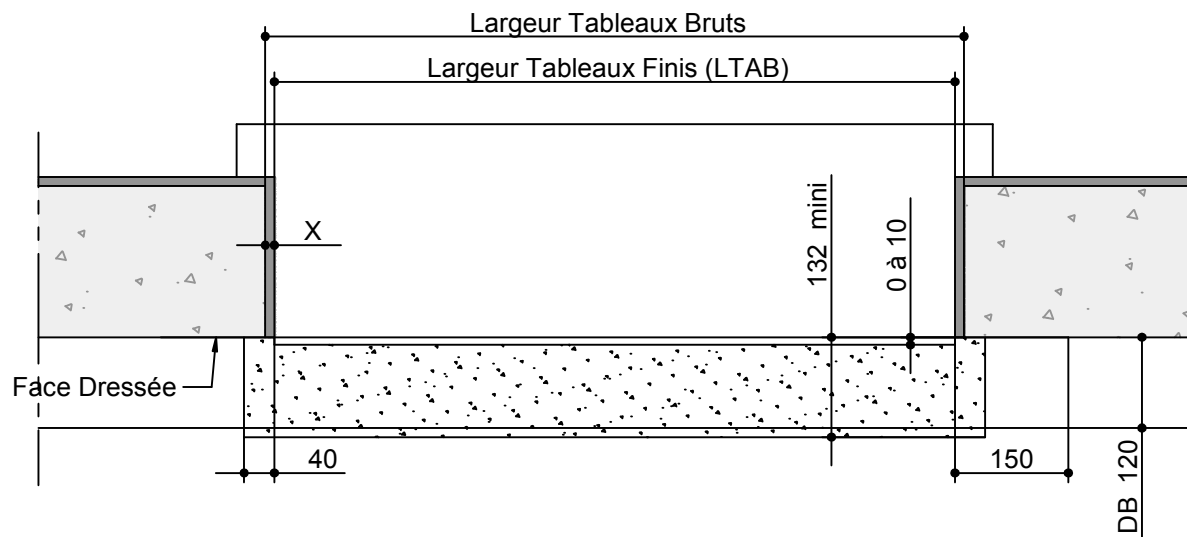
Rév. A      MAJ : 06/07/2017  
 Raison Révision : Erreur : Aucune référence

**Réservation Maçonnerie n°RM000138**  
*Applique interieure -Dormant 125 - Doublage 120 -Appui 145 et 165  
 Rejingot DECALE ET ENCASTRER ; (Optibloc)*





| REPERE | TABLEAU FINI |         | SENS D'OUVERTURE | VITRAGE EXT / INT | X | Y | OBSERVATIONS | QTE |
|--------|--------------|---------|------------------|-------------------|---|---|--------------|-----|
|        | HAUTEUR      | LARGEUR |                  |                   |   |   |              |     |
|        |              |         |                  |                   |   |   |              |     |
|        |              |         |                  |                   |   |   |              |     |
|        |              |         |                  |                   |   |   |              |     |
|        |              |         |                  |                   |   |   |              |     |
|        |              |         |                  |                   |   |   |              |     |
|        |              |         |                  |                   |   |   |              |     |
|        |              |         |                  |                   |   |   |              |     |
|        |              |         |                  |                   |   |   |              |     |
|        |              |         |                  |                   |   |   |              |     |
|        |              |         |                  |                   |   |   |              |     |
|        |              |         |                  |                   |   |   |              |     |

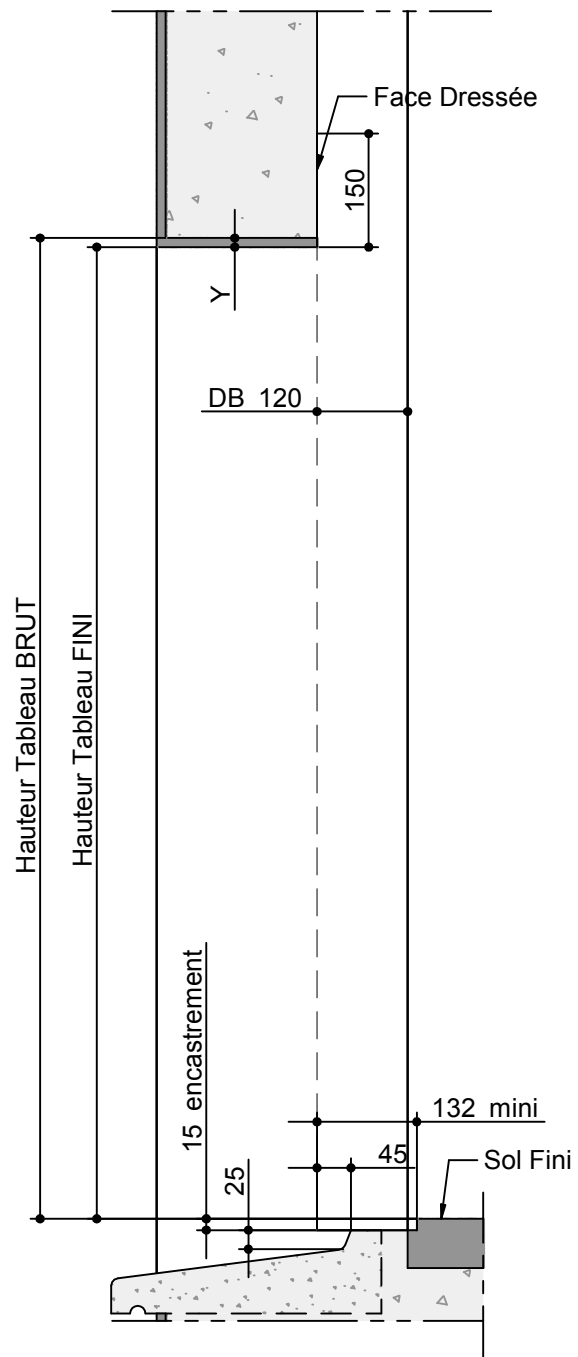


Rév. A      MAJ : 06/07/2017

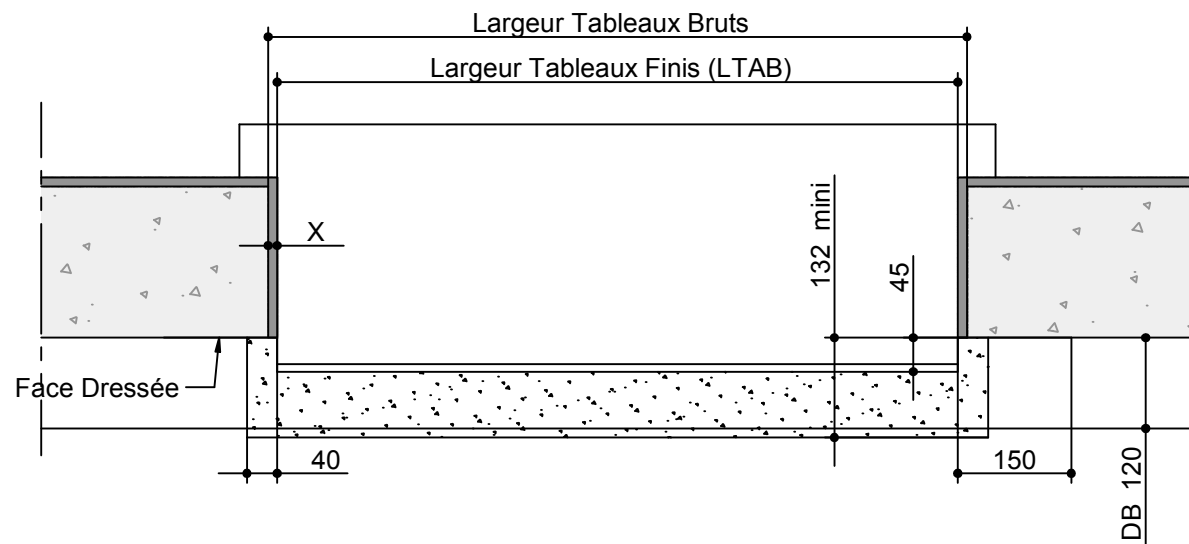
Raison Révision : Erreur : Aucune référence


**Réservation Maçonnerie n°RM000139**

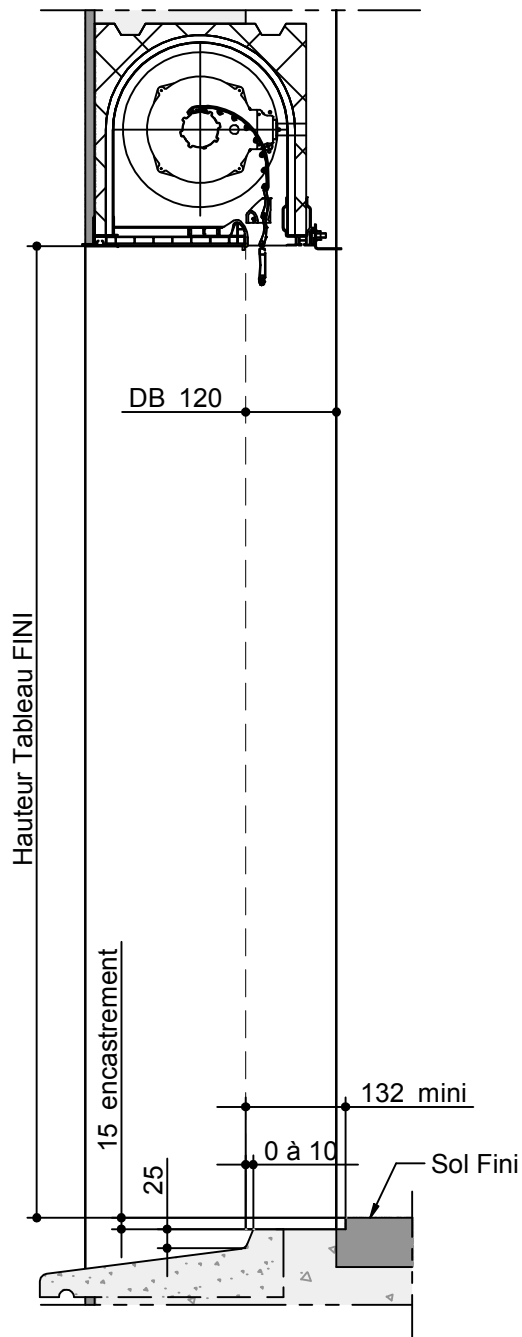
*Applique interieure -Dormant 125 - Doublage 120 -Appui 205 et 225  
Rejingot DECALE ET ENCASTRER ; (Sans;Coffre Tradi;Thermobloc;Bubendorff N )*



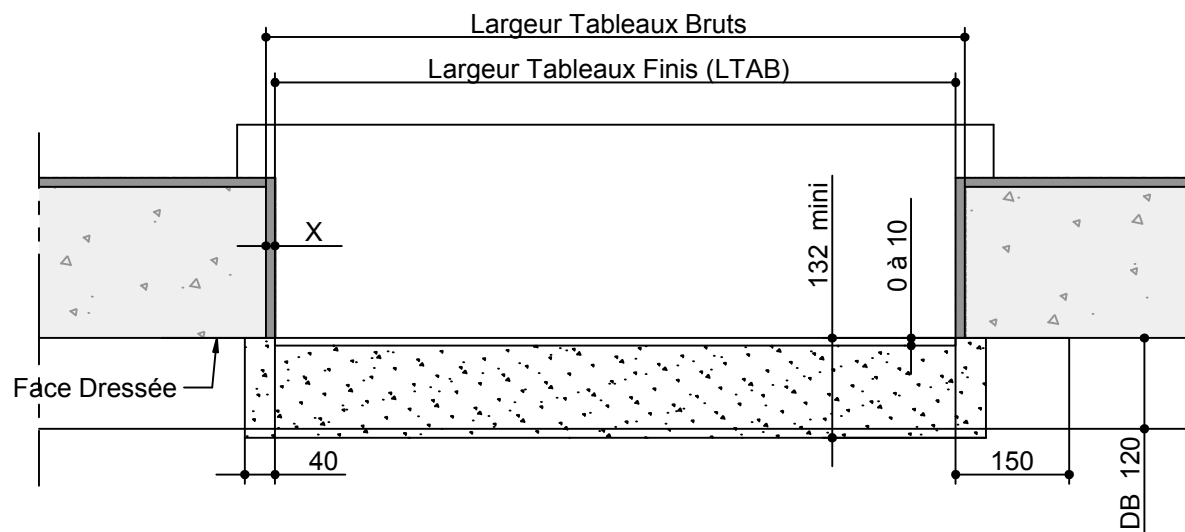
| REPERE | TABLEAU FINI |         | SENS D'OUVERTURE | VITRAGE EXT / INT | X | Y | OBSERVATIONS | QTE |
|--------|--------------|---------|------------------|-------------------|---|---|--------------|-----|
|        | HAUTEUR      | LARGEUR |                  |                   |   |   |              |     |
|        |              |         |                  |                   |   |   |              |     |
|        |              |         |                  |                   |   |   |              |     |
|        |              |         |                  |                   |   |   |              |     |
|        |              |         |                  |                   |   |   |              |     |
|        |              |         |                  |                   |   |   |              |     |
|        |              |         |                  |                   |   |   |              |     |
|        |              |         |                  |                   |   |   |              |     |
|        |              |         |                  |                   |   |   |              |     |
|        |              |         |                  |                   |   |   |              |     |
|        |              |         |                  |                   |   |   |              |     |
|        |              |         |                  |                   |   |   |              |     |
|        |              |         |                  |                   |   |   |              |     |
|        |              |         |                  |                   |   |   |              |     |



|  |   |                  |
|--|---|------------------|
|    | Rév. A                                      | MAJ : 06/07/2017 |
|  | Raison Révision : Erreur : Aucune référence |                  |
| <b>Réservation Maçonnerie n°RM000140</b>   |   |                  |
| <i>Applique interieure -Dormant 125 - Doublage 120 -Appui 105 et 125<br/>Rejingot DECALE ET ENCASTRER ; (Sans;Coffre Tradi;Thermobloc;Bubendorff N )</i> |   |                  |

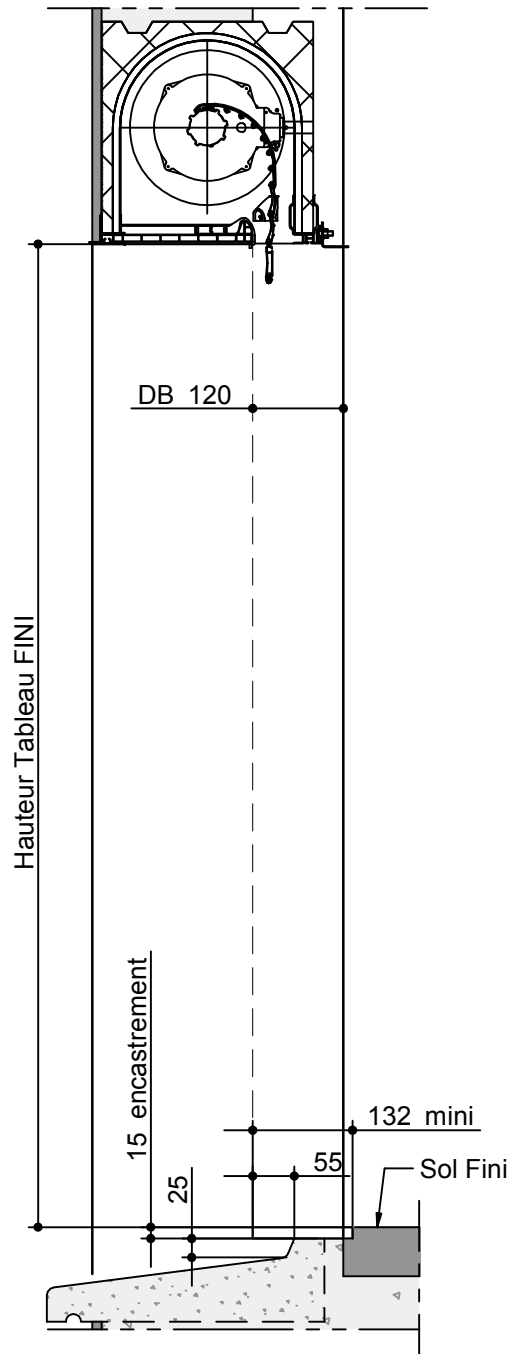


| REPÈRE | TABLEAU FINI |         | SENS D'OUVERTURE | VITRAGE EXT / INT | X | Y | OBSERVATIONS | QTE |
|--------|--------------|---------|------------------|-------------------|---|---|--------------|-----|
|        | HAUTEUR      | LARGEUR |                  |                   |   |   |              |     |
|        |              |         |                  |                   |   |   |              |     |
|        |              |         |                  |                   |   |   |              |     |
|        |              |         |                  |                   |   |   |              |     |
|        |              |         |                  |                   |   |   |              |     |
|        |              |         |                  |                   |   |   |              |     |
|        |              |         |                  |                   |   |   |              |     |
|        |              |         |                  |                   |   |   |              |     |
|        |              |         |                  |                   |   |   |              |     |
|        |              |         |                  |                   |   |   |              |     |
|        |              |         |                  |                   |   |   |              |     |
|        |              |         |                  |                   |   |   |              |     |
|        |              |         |                  |                   |   |   |              |     |

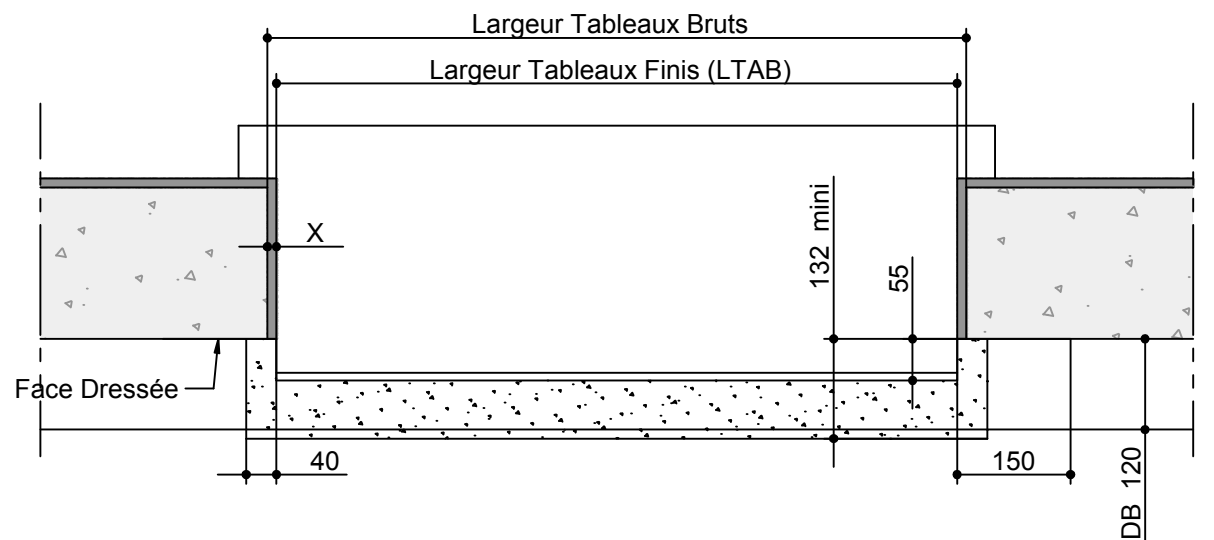


Rév. A      MAJ : 06/07/2017  
 Raison Révision : Erreur : Aucune référence

**Réservation Maçonnerie n°RM000141**  
*Applique interieure -Dormant 125 - Doublage 120 -Appui 185 et 205  
 Rejingot DECALE ET ENCASTRER ; (Tunnel)*



| REPERE | TABLEAU FINI |         | SENS D'OUVERTURE | VITRAGE EXT / INT | X | Y | OBSERVATIONS | QTE |
|--------|--------------|---------|------------------|-------------------|---|---|--------------|-----|
|        | HAUTEUR      | LARGEUR |                  |                   |   |   |              |     |
|        |              |         |                  |                   |   |   |              |     |
|        |              |         |                  |                   |   |   |              |     |
|        |              |         |                  |                   |   |   |              |     |
|        |              |         |                  |                   |   |   |              |     |
|        |              |         |                  |                   |   |   |              |     |
|        |              |         |                  |                   |   |   |              |     |
|        |              |         |                  |                   |   |   |              |     |
|        |              |         |                  |                   |   |   |              |     |
|        |              |         |                  |                   |   |   |              |     |
|        |              |         |                  |                   |   |   |              |     |
|        |              |         |                  |                   |   |   |              |     |
|        |              |         |                  |                   |   |   |              |     |
|        |              |         |                  |                   |   |   |              |     |
|        |              |         |                  |                   |   |   |              |     |
|        |              |         |                  |                   |   |   |              |     |
|        |              |         |                  |                   |   |   |              |     |
|        |              |         |                  |                   |   |   |              |     |
|        |              |         |                  |                   |   |   |              |     |





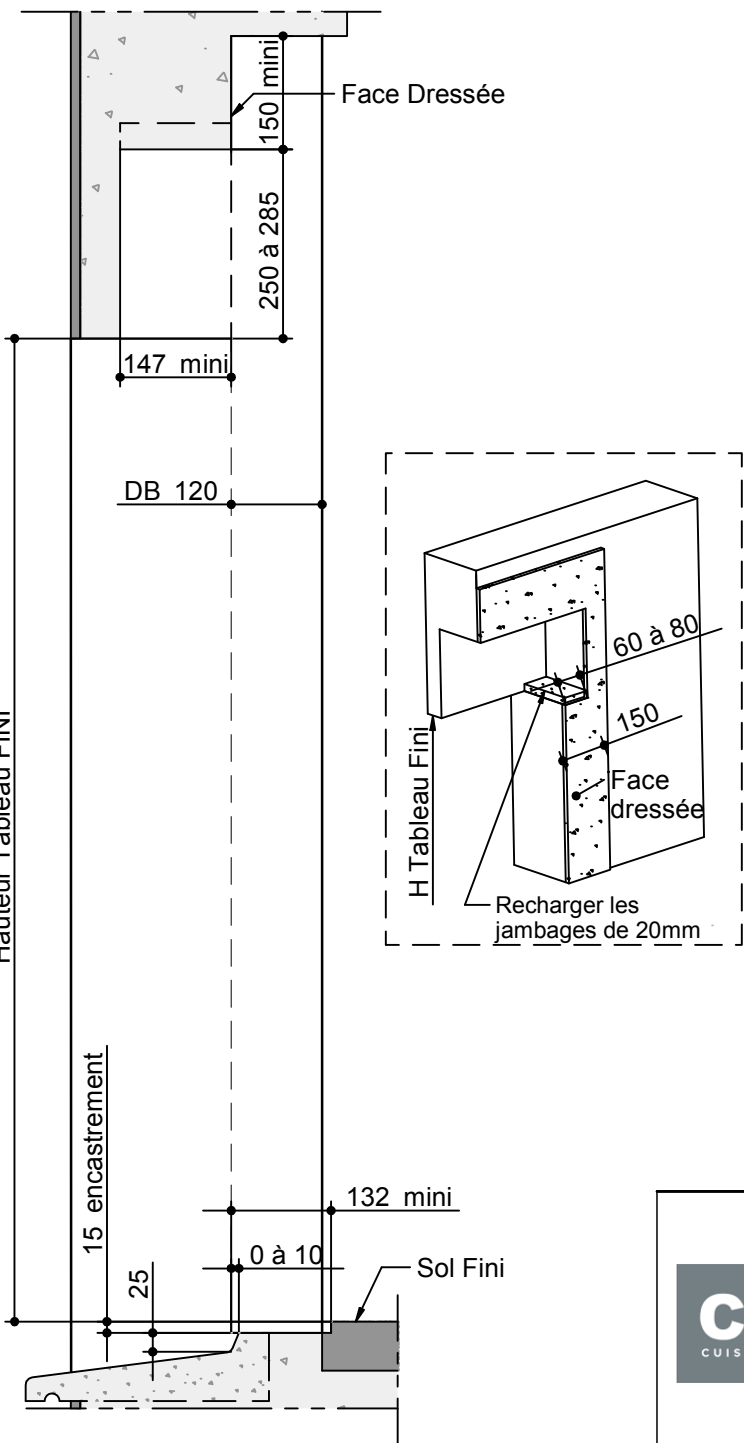

Rév. A      MAJ : 06/07/2017

Raison Révision : Erreur : Aucune référence

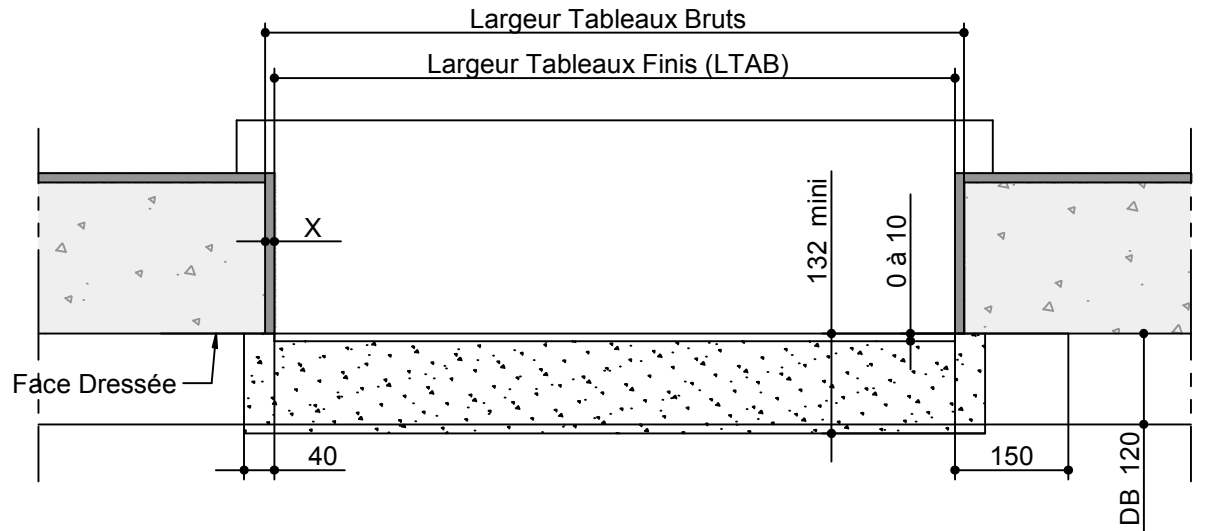
**Réservation Maçonnerie n°RM000142**

Applique interieure -Dormant 125 - Doublage 120 -Appui 75 et 95  
Rejingot DECALE ET ENCASTRER; (Tunnel)

Hauteur Tableau FINI



| REPERE | TABLEAU FINI |         | SENS D'OUVERTURE | VITRAGE EXT / INT | X | Y | OBSERVATIONS | QTE |
|--------|--------------|---------|------------------|-------------------|---|---|--------------|-----|
|        | HAUTEUR      | LARGEUR |                  |                   |   |   |              |     |
|        |              |         |                  |                   |   |   |              |     |
|        |              |         |                  |                   |   |   |              |     |
|        |              |         |                  |                   |   |   |              |     |
|        |              |         |                  |                   |   |   |              |     |
|        |              |         |                  |                   |   |   |              |     |
|        |              |         |                  |                   |   |   |              |     |
|        |              |         |                  |                   |   |   |              |     |
|        |              |         |                  |                   |   |   |              |     |
|        |              |         |                  |                   |   |   |              |     |
|        |              |         |                  |                   |   |   |              |     |
|        |              |         |                  |                   |   |   |              |     |
|        |              |         |                  |                   |   |   |              |     |

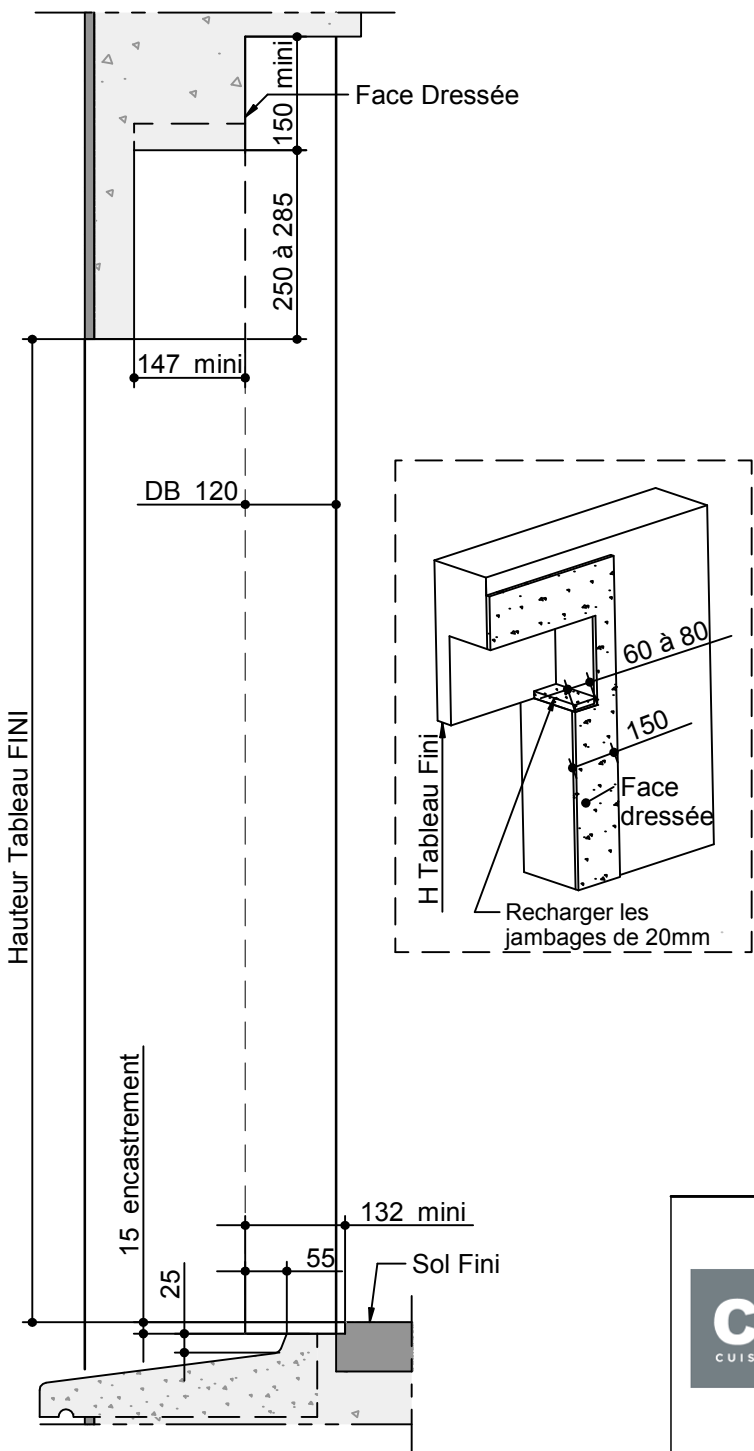


Rév. A      MAJ : 06/07/2017

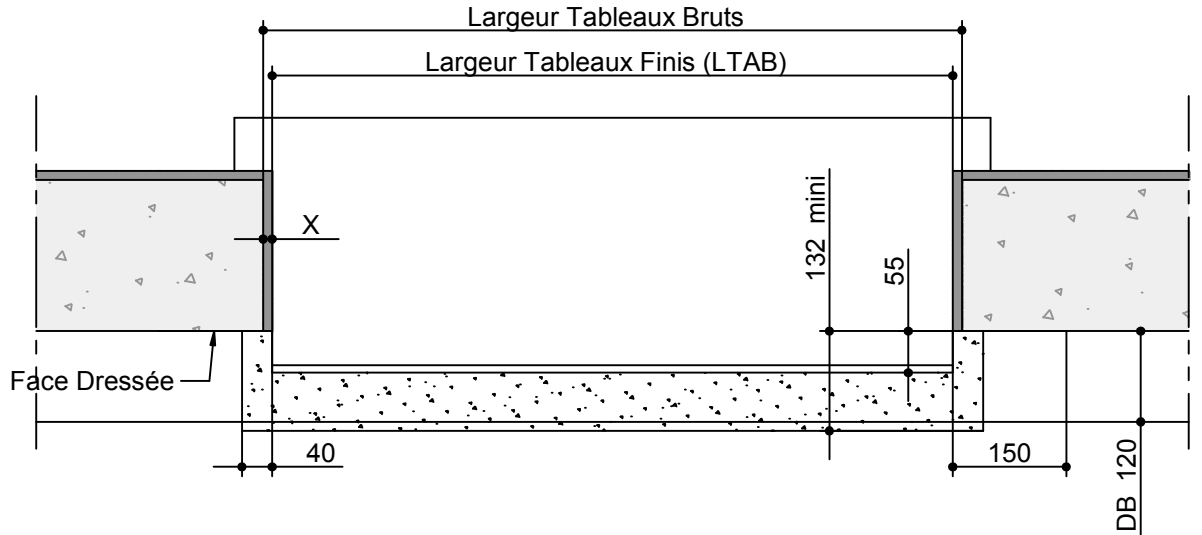
Raison Révision : Erreur : Aucune référence

**Réservation Maçonnerie n°RM000143**  
*Applique interieure -Dormant 125 - Doublage 120 -Appui 185 et 205  
 Rejingot DECALE ET ENCASTRER ; (Optibloc)*

Hauteur Tableau FINI



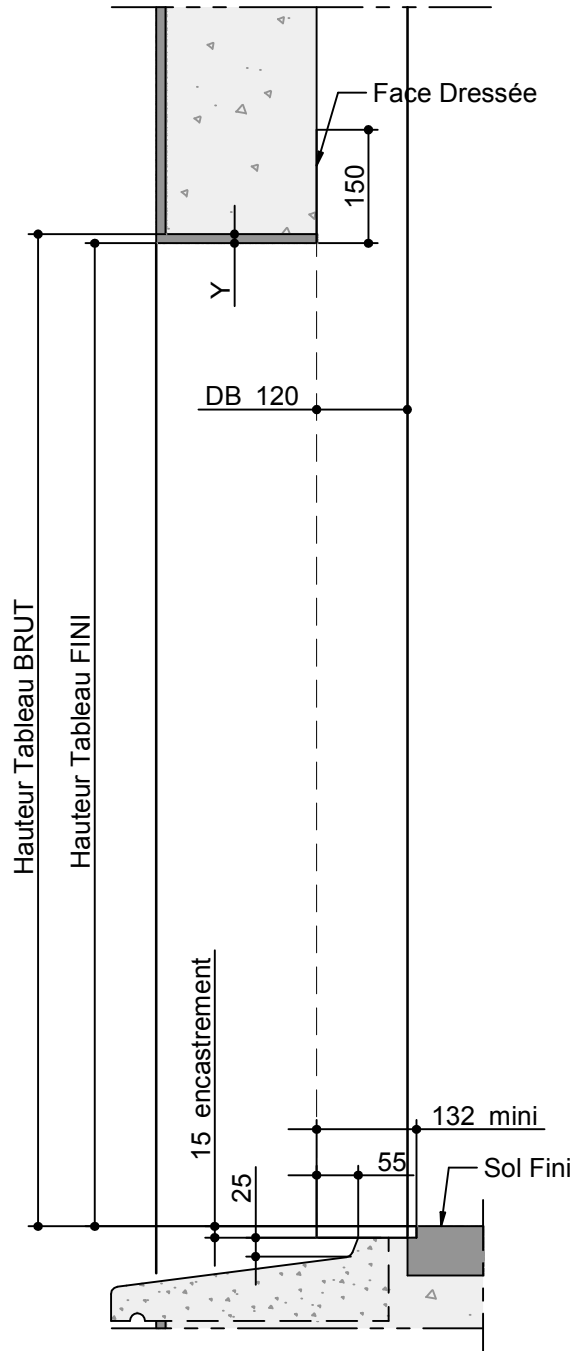
| REPERE | TABLEAU FINI |         | SENS D'OUVERTURE | VITRAGE EXT / INT | X | Y | OBSERVATIONS | QTE |
|--------|--------------|---------|------------------|-------------------|---|---|--------------|-----|
|        | HAUTEUR      | LARGEUR |                  |                   |   |   |              |     |
|        |              |         |                  |                   |   |   |              |     |
|        |              |         |                  |                   |   |   |              |     |
|        |              |         |                  |                   |   |   |              |     |
|        |              |         |                  |                   |   |   |              |     |
|        |              |         |                  |                   |   |   |              |     |
|        |              |         |                  |                   |   |   |              |     |
|        |              |         |                  |                   |   |   |              |     |
|        |              |         |                  |                   |   |   |              |     |
|        |              |         |                  |                   |   |   |              |     |
|        |              |         |                  |                   |   |   |              |     |
|        |              |         |                  |                   |   |   |              |     |
|        |              |         |                  |                   |   |   |              |     |
|        |              |         |                  |                   |   |   |              |     |



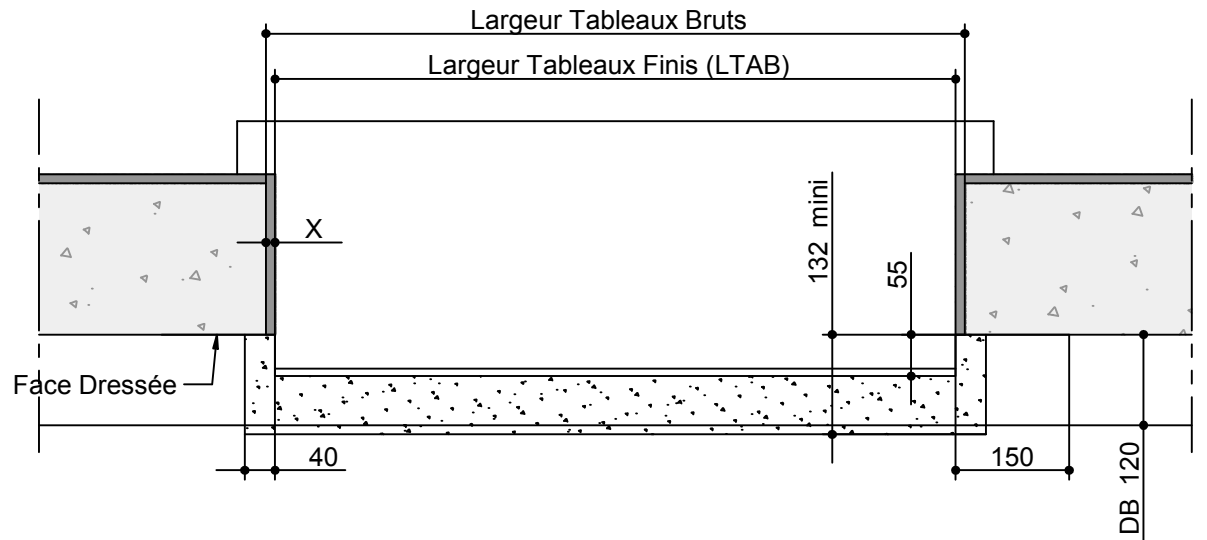
Rév. A      MAJ : 06/07/2017

Raison Révision : Erreur : Aucune référence

**Réservation Maçonnerie n°RM000144**  
*Applique interieure -Dormant 125 - Doublage 120 -Appui 75 et 95  
 Rejingot DECALE ET ENCASTRER; (Optibloc)*

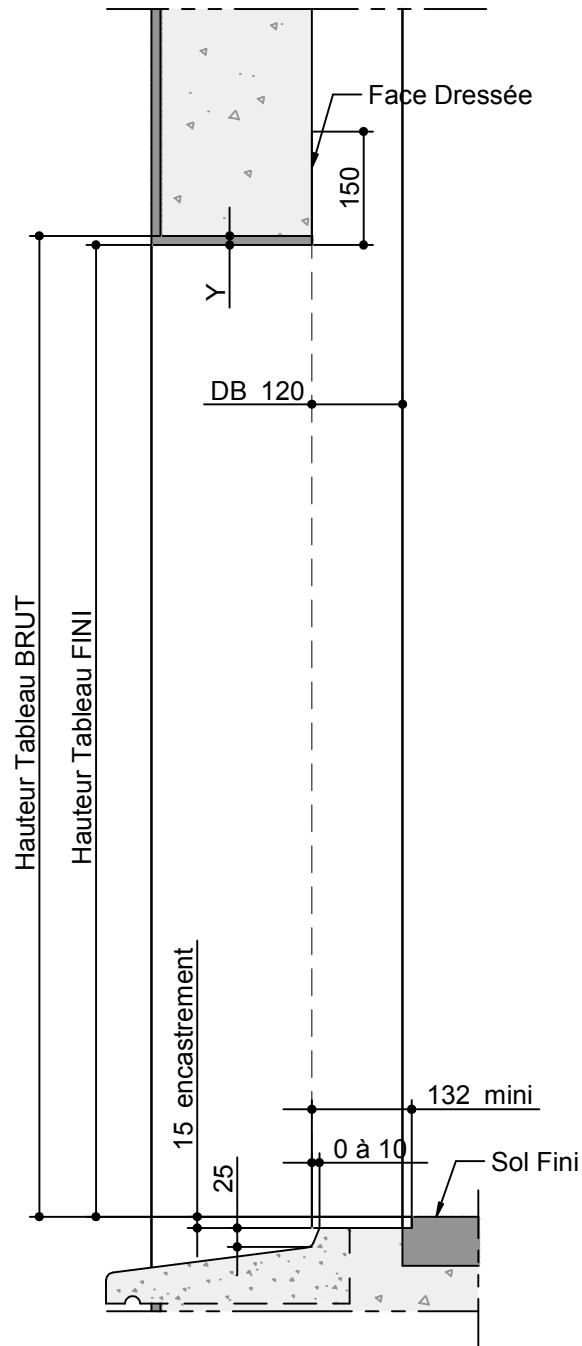


| REPERE | TABLEAU FINI |         | SENS D'OUVERTURE | VITRAGE EXT / INT | X | Y | OBSERVATIONS | QTE |
|--------|--------------|---------|------------------|-------------------|---|---|--------------|-----|
|        | HAUTEUR      | LARGEUR |                  |                   |   |   |              |     |
|        |              |         |                  |                   |   |   |              |     |
|        |              |         |                  |                   |   |   |              |     |
|        |              |         |                  |                   |   |   |              |     |
|        |              |         |                  |                   |   |   |              |     |
|        |              |         |                  |                   |   |   |              |     |
|        |              |         |                  |                   |   |   |              |     |
|        |              |         |                  |                   |   |   |              |     |
|        |              |         |                  |                   |   |   |              |     |
|        |              |         |                  |                   |   |   |              |     |

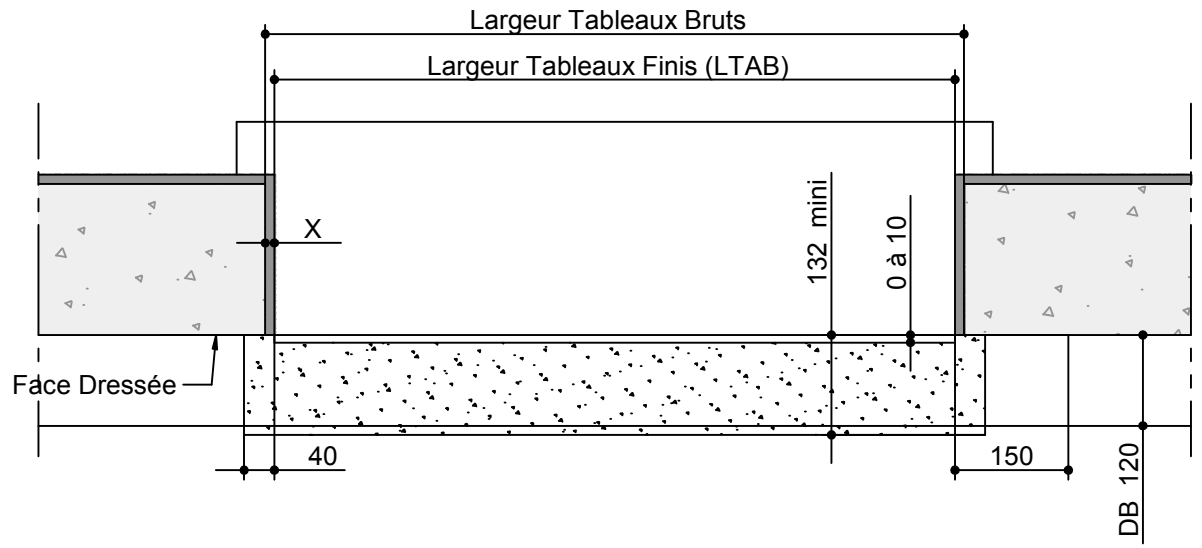


Rév. A      MAJ : 06/07/2017  
 Raison Révision : Erreur : Aucune référence

**Réservation Maçonnerie n°RM000145**  
*Applique interieure -Dormant 125 - Doublage 120 -Appui 75 et 95  
 Rejingot DECALE ET ENCASTRER ; (Sans;Coffre Tradi;Thermobloc;Bubendorff N )*



| REPERE | TABLEAU FINI |         | SENS D'OUVERTURE | VITRAGE EXT / INT | X | Y | OBSERVATIONS | QTE |
|--------|--------------|---------|------------------|-------------------|---|---|--------------|-----|
|        | HAUTEUR      | LARGEUR |                  |                   |   |   |              |     |
|        |              |         |                  |                   |   |   |              |     |
|        |              |         |                  |                   |   |   |              |     |
|        |              |         |                  |                   |   |   |              |     |
|        |              |         |                  |                   |   |   |              |     |
|        |              |         |                  |                   |   |   |              |     |
|        |              |         |                  |                   |   |   |              |     |
|        |              |         |                  |                   |   |   |              |     |
|        |              |         |                  |                   |   |   |              |     |
|        |              |         |                  |                   |   |   |              |     |
|        |              |         |                  |                   |   |   |              |     |



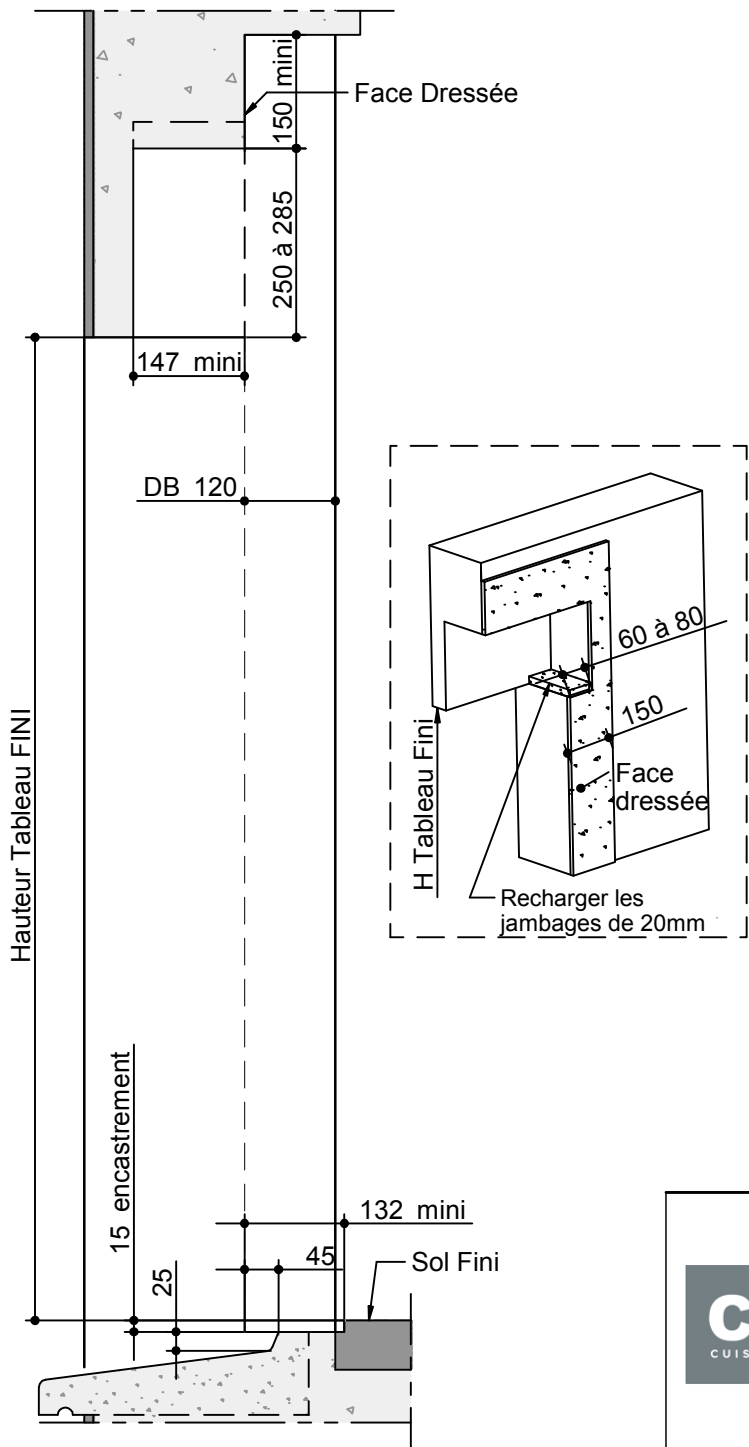
Rév. A      MAJ : 06/07/2017

Raison Révision : Erreur : Aucune référence

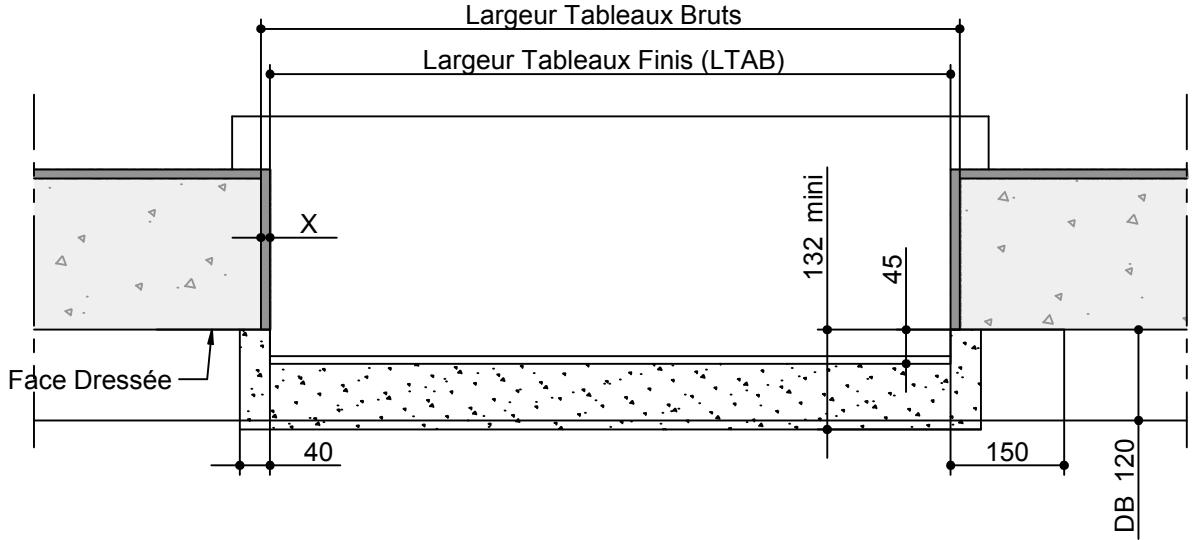
**Réservation Maçonnerie n°RM000146**

*Applique interieure -Dormant 125 - Doublage 120 -Appui 145 et 165  
Rejingot DECALE ET ENCASTRER ; (Sans;Coffre Tradi;Thermobloc;Bubendorff N )*





| REPÈRE | TABLEAU FINI |         | SENS D'OUVERTURE | VITRAGE EXT / INT | X | Y | OBSERVATIONS | QTE |
|--------|--------------|---------|------------------|-------------------|---|---|--------------|-----|
|        | HAUTEUR      | LARGEUR |                  |                   |   |   |              |     |
|        |              |         |                  |                   |   |   |              |     |
|        |              |         |                  |                   |   |   |              |     |
|        |              |         |                  |                   |   |   |              |     |
|        |              |         |                  |                   |   |   |              |     |
|        |              |         |                  |                   |   |   |              |     |
|        |              |         |                  |                   |   |   |              |     |
|        |              |         |                  |                   |   |   |              |     |
|        |              |         |                  |                   |   |   |              |     |
|        |              |         |                  |                   |   |   |              |     |
|        |              |         |                  |                   |   |   |              |     |
|        |              |         |                  |                   |   |   |              |     |
|        |              |         |                  |                   |   |   |              |     |
|        |              |         |                  |                   |   |   |              |     |
|        |              |         |                  |                   |   |   |              |     |
|        |              |         |                  |                   |   |   |              |     |
|        |              |         |                  |                   |   |   |              |     |
|        |              |         |                  |                   |   |   |              |     |
|        |              |         |                  |                   |   |   |              |     |
|        |              |         |                  |                   |   |   |              |     |

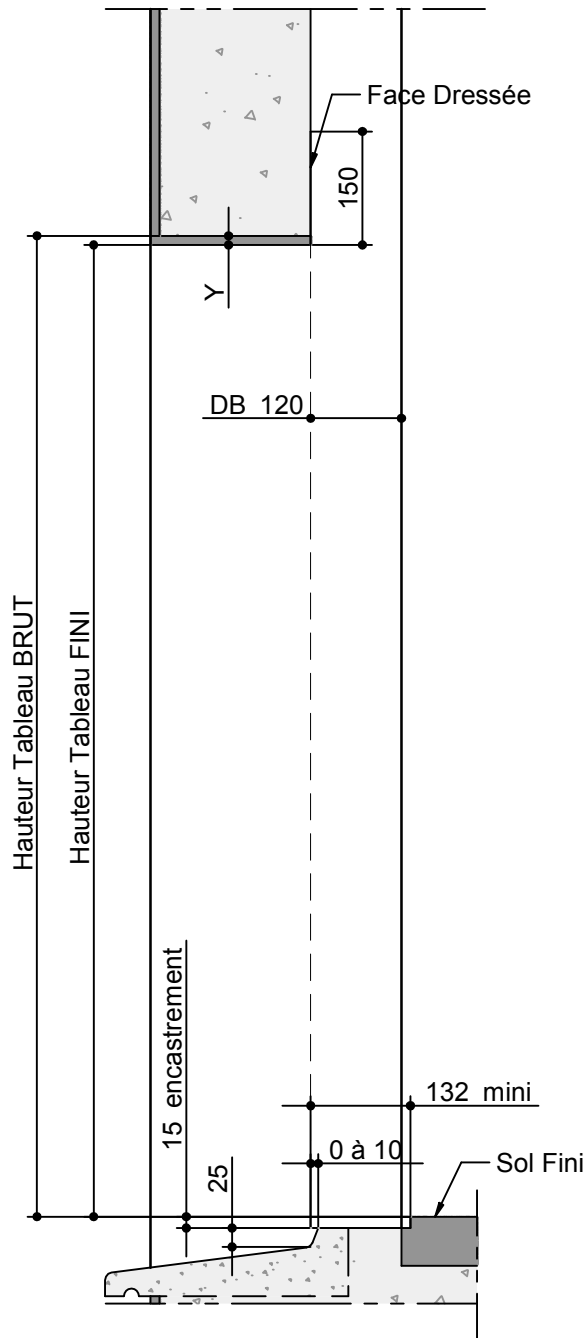


Rév. A      MAJ : 06/07/2017

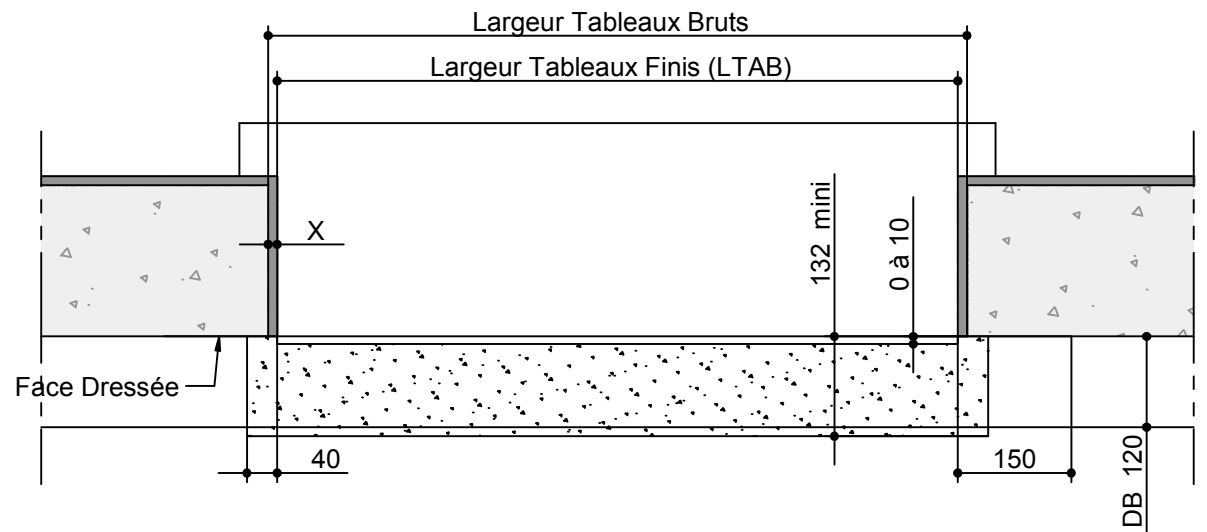
Raison Révision : Erreur : Aucune référence

**Réservation Maçonnerie n°RM000147**

Applique interieure -Dormant 125 - Doublage 120 -Appui 105 et 125  
Rejingot DECALE ET ENCASTRER ; (Optibloc)



| REPERE | TABLEAU FINI |         | SENS D'OUVERTURE | VITRAGE EXT / INT | X | Y | OBSERVATIONS | QTE |
|--------|--------------|---------|------------------|-------------------|---|---|--------------|-----|
|        | HAUTEUR      | LARGEUR |                  |                   |   |   |              |     |
|        |              |         |                  |                   |   |   |              |     |
|        |              |         |                  |                   |   |   |              |     |
|        |              |         |                  |                   |   |   |              |     |
|        |              |         |                  |                   |   |   |              |     |
|        |              |         |                  |                   |   |   |              |     |
|        |              |         |                  |                   |   |   |              |     |
|        |              |         |                  |                   |   |   |              |     |
|        |              |         |                  |                   |   |   |              |     |
|        |              |         |                  |                   |   |   |              |     |
|        |              |         |                  |                   |   |   |              |     |

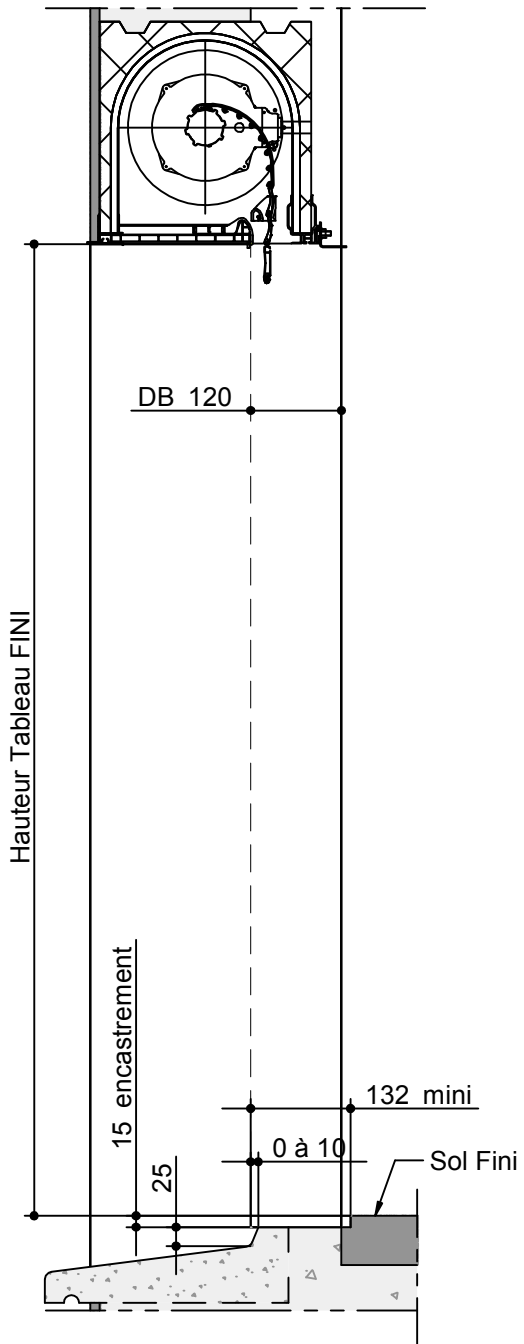


Rév. A      MAJ : 06/07/2017

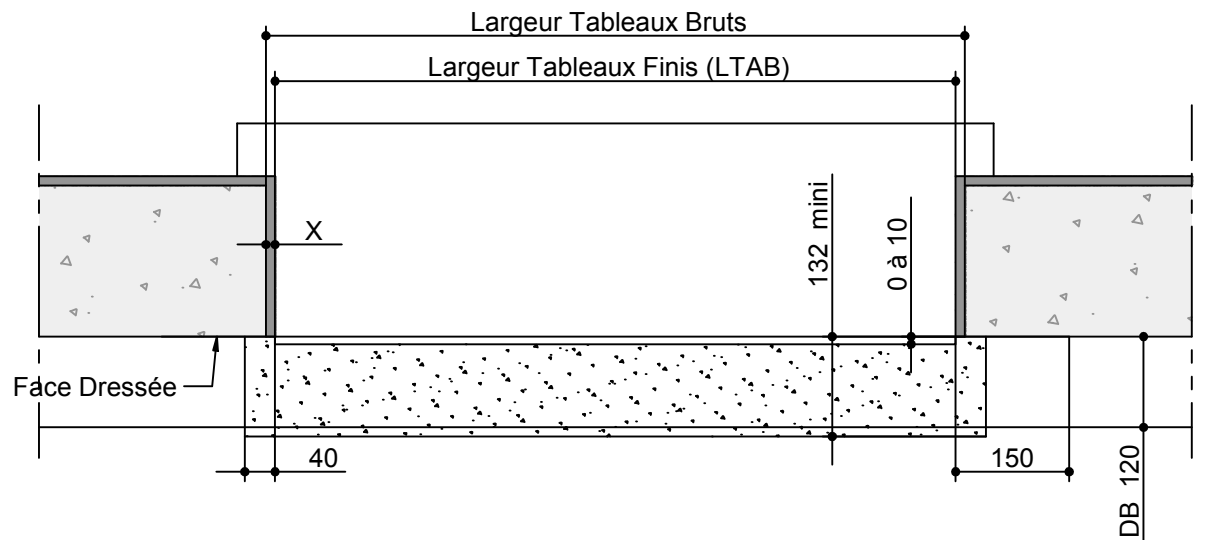
Raison Révision : Erreur : Aucune référence

**Réservation Maçonnerie n°RM000148**

Applique interieure -Dormant 125 - Doublage 120 -Appui 185 et 205  
 Rejingot DECALE ET ENCASTRER ; (Sans;Coffre Tradi;Thermobloc;Bubendorff N )

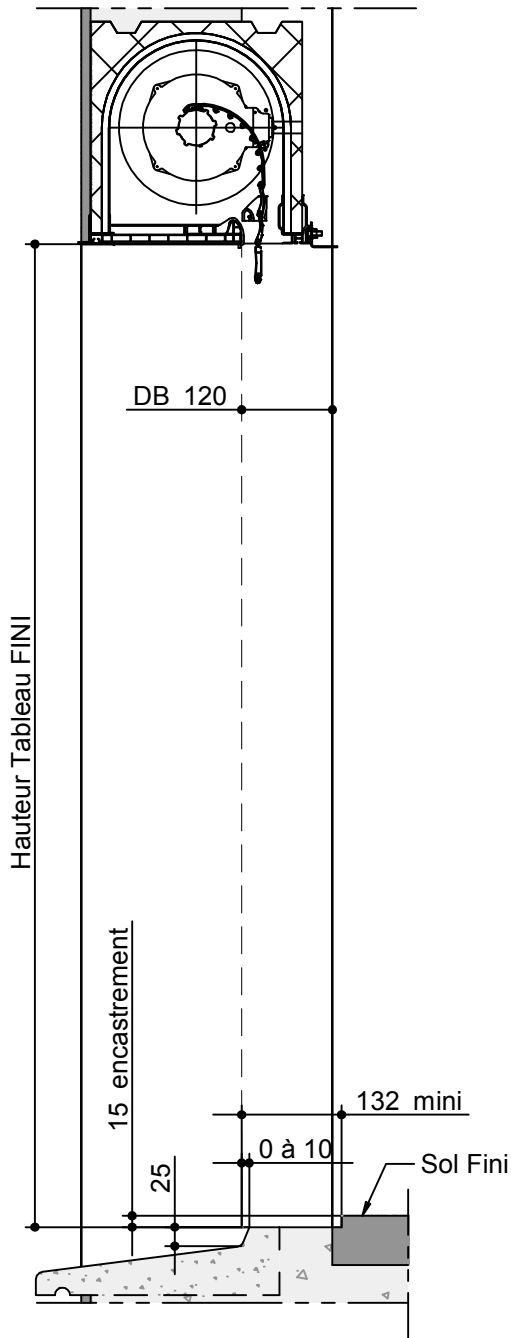


| REPÈRE | TABLEAU FINI |         | SENS D'OUVERTURE | VITRAGE EXT / INT | X | Y | OBSERVATIONS | QTE |
|--------|--------------|---------|------------------|-------------------|---|---|--------------|-----|
|        | HAUTEUR      | LARGEUR |                  |                   |   |   |              |     |
|        |              |         |                  |                   |   |   |              |     |
|        |              |         |                  |                   |   |   |              |     |
|        |              |         |                  |                   |   |   |              |     |
|        |              |         |                  |                   |   |   |              |     |
|        |              |         |                  |                   |   |   |              |     |
|        |              |         |                  |                   |   |   |              |     |
|        |              |         |                  |                   |   |   |              |     |
|        |              |         |                  |                   |   |   |              |     |
|        |              |         |                  |                   |   |   |              |     |
|        |              |         |                  |                   |   |   |              |     |
|        |              |         |                  |                   |   |   |              |     |
|        |              |         |                  |                   |   |   |              |     |
|        |              |         |                  |                   |   |   |              |     |
|        |              |         |                  |                   |   |   |              |     |

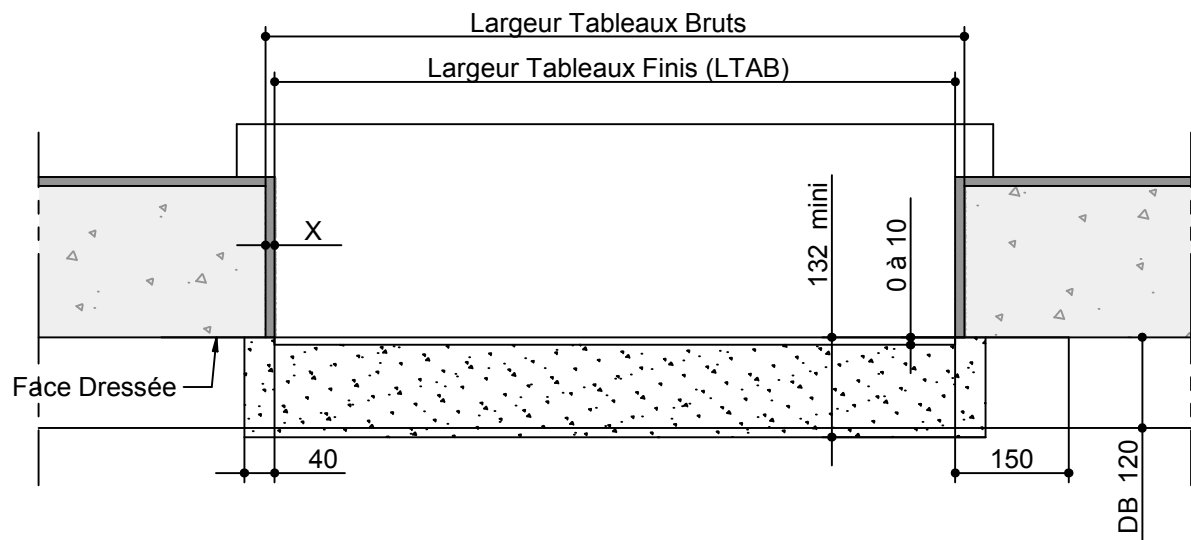


Rév. A      MAJ : 06/07/2017  
 Raison Révision : Erreur : Aucune référence

**Réservation Maçonnerie n°RM000149**  
*Applique interieure -Dormant 125 - Doublage 120 -Appui 145 et 165  
 Rejingot DECALE ET ENCASTRER ; (Tunnel)*



| REPERE | TABLEAU FINI |         | SENS D'OUVERTURE | VITRAGE EXT / INT | X | Y | OBSERVATIONS | QTE |
|--------|--------------|---------|------------------|-------------------|---|---|--------------|-----|
|        | HAUTEUR      | LARGEUR |                  |                   |   |   |              |     |
|        |              |         |                  |                   |   |   |              |     |
|        |              |         |                  |                   |   |   |              |     |
|        |              |         |                  |                   |   |   |              |     |
|        |              |         |                  |                   |   |   |              |     |
|        |              |         |                  |                   |   |   |              |     |
|        |              |         |                  |                   |   |   |              |     |
|        |              |         |                  |                   |   |   |              |     |
|        |              |         |                  |                   |   |   |              |     |

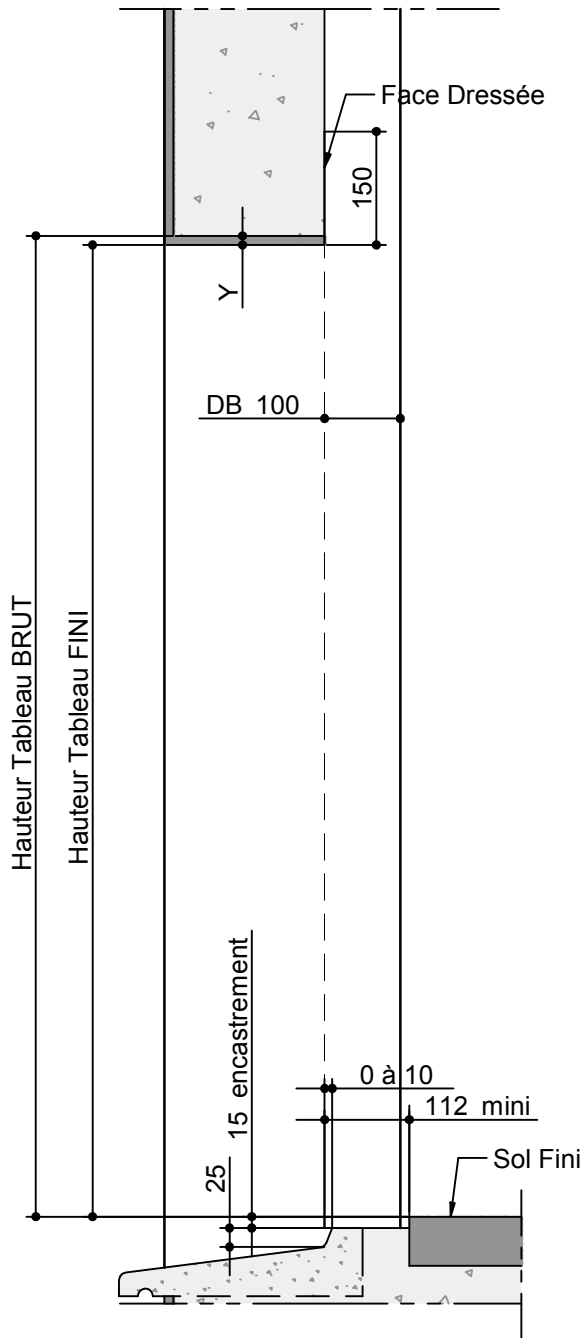


Rév. A MAJ : 06/07/2017

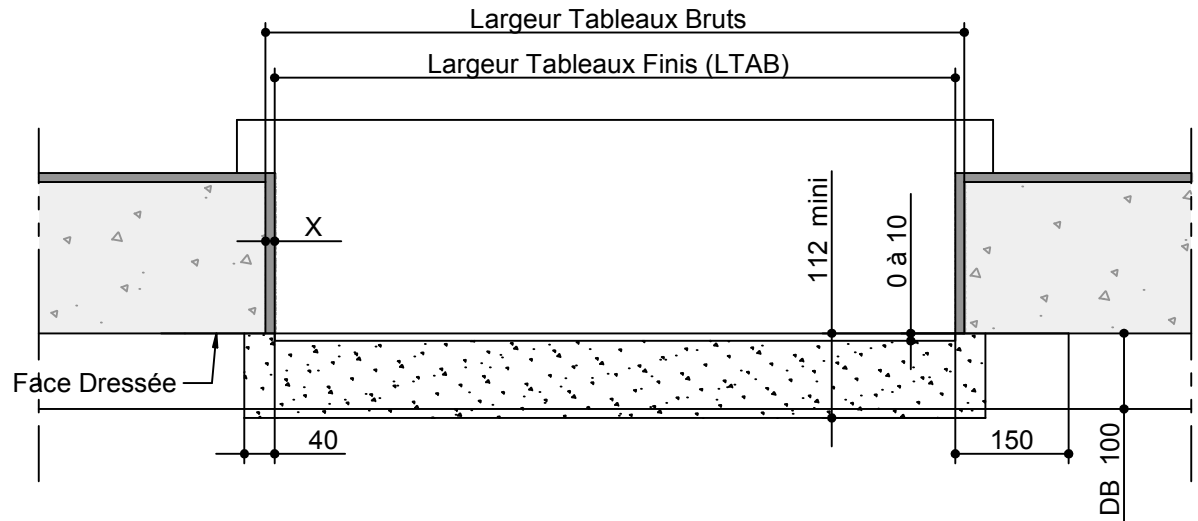
Raison Révision : Erreur : Aucune référence

**Réservation Maçonnerie n°RM000150**

Applique interieure -Dormant 125 - Doublage 120 -Appui 205 et 225  
Rejingot DECALE ET ENCASTRER ; (Tunnel)



| REPERE | TABLEAU FINI |         | SENS D'OUVERTURE | VITRAGE EXT / INT | X | Y | OBSERVATIONS | QTE |
|--------|--------------|---------|------------------|-------------------|---|---|--------------|-----|
|        | HAUTEUR      | LARGEUR |                  |                   |   |   |              |     |
|        |              |         |                  |                   |   |   |              |     |
|        |              |         |                  |                   |   |   |              |     |
|        |              |         |                  |                   |   |   |              |     |
|        |              |         |                  |                   |   |   |              |     |
|        |              |         |                  |                   |   |   |              |     |
|        |              |         |                  |                   |   |   |              |     |
|        |              |         |                  |                   |   |   |              |     |
|        |              |         |                  |                   |   |   |              |     |
|        |              |         |                  |                   |   |   |              |     |
|        |              |         |                  |                   |   |   |              |     |
|        |              |         |                  |                   |   |   |              |     |
|        |              |         |                  |                   |   |   |              |     |
|        |              |         |                  |                   |   |   |              |     |
|        |              |         |                  |                   |   |   |              |     |
|        |              |         |                  |                   |   |   |              |     |
|        |              |         |                  |                   |   |   |              |     |
|        |              |         |                  |                   |   |   |              |     |

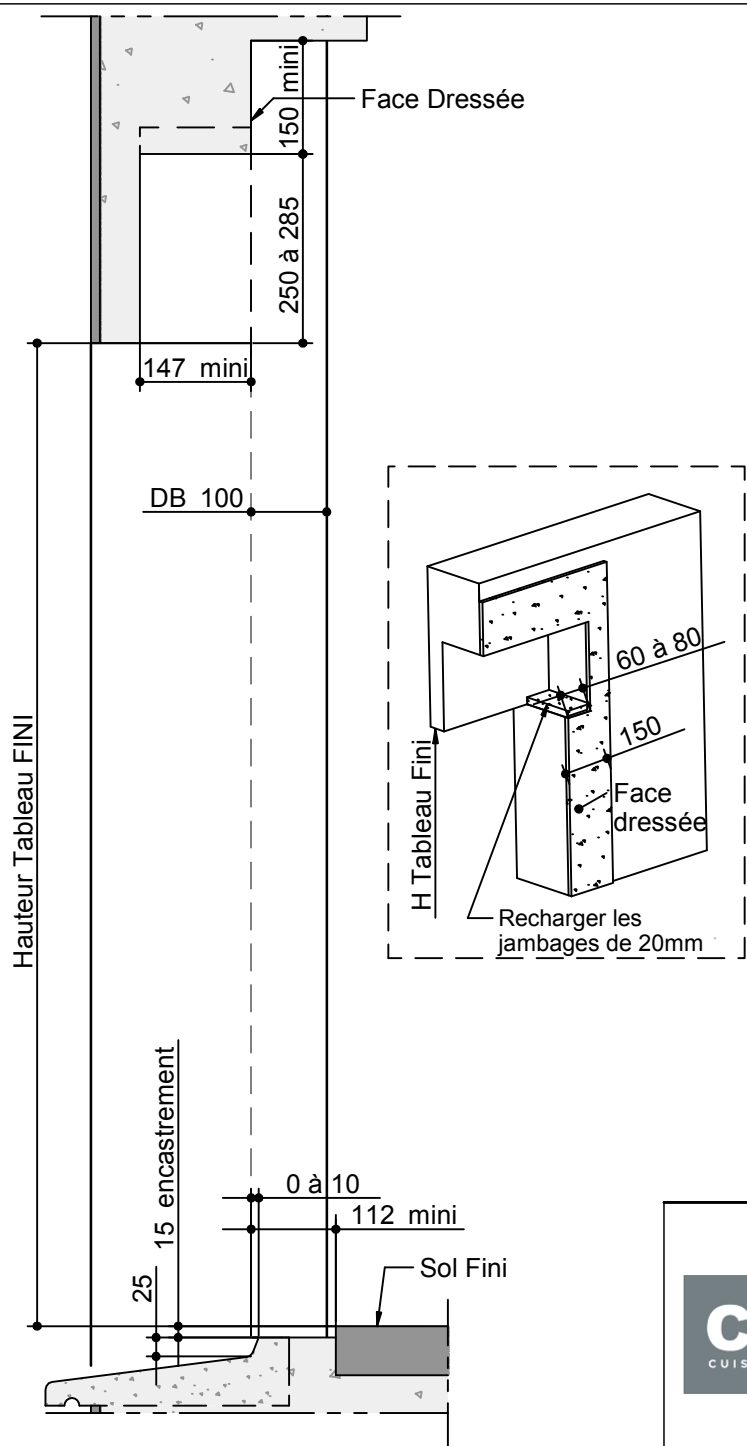


Rév. A      MAJ : 06/07/2017

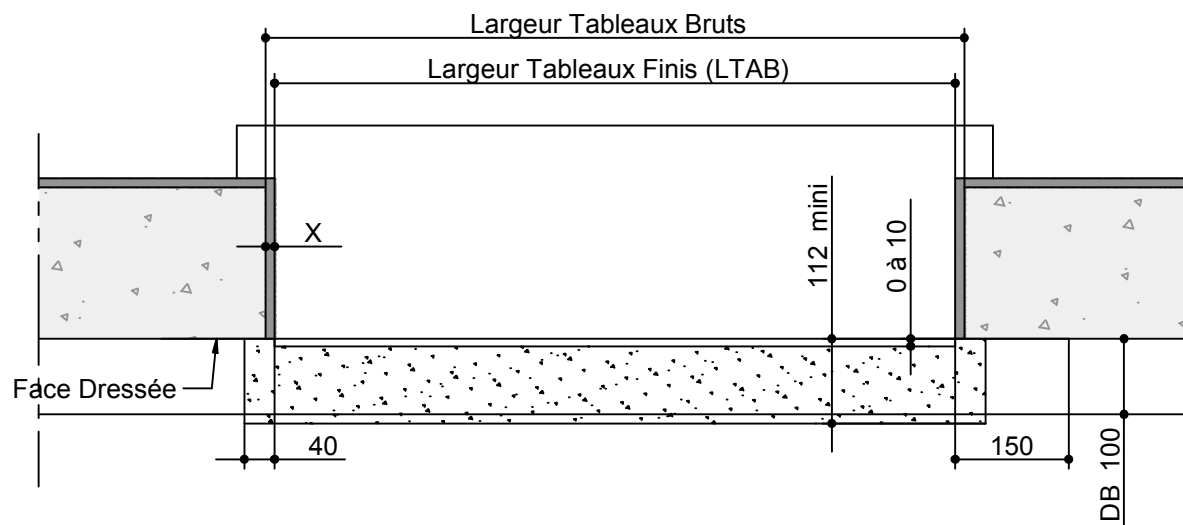
Raison Révision : Erreur : Aucune référence

**Réservation Maçonnerie n°RM000151**

Applique interieure -Dormant 105 -Doublage 100 -Appui 185  
 Rejingot DECALE ET ENCASTRER ; (Sans;Coffre Tradi;Thermobloc;Bubendorff N )



| REPERE | TABLEAU FINI |         | SENS D'OUVERTURE | VITRAGE EXT / INT | X | Y | OBSERVATIONS | QTE |
|--------|--------------|---------|------------------|-------------------|---|---|--------------|-----|
|        | HAUTEUR      | LARGEUR |                  |                   |   |   |              |     |
|        |              |         |                  |                   |   |   |              |     |
|        |              |         |                  |                   |   |   |              |     |
|        |              |         |                  |                   |   |   |              |     |
|        |              |         |                  |                   |   |   |              |     |
|        |              |         |                  |                   |   |   |              |     |
|        |              |         |                  |                   |   |   |              |     |
|        |              |         |                  |                   |   |   |              |     |
|        |              |         |                  |                   |   |   |              |     |
|        |              |         |                  |                   |   |   |              |     |
|        |              |         |                  |                   |   |   |              |     |

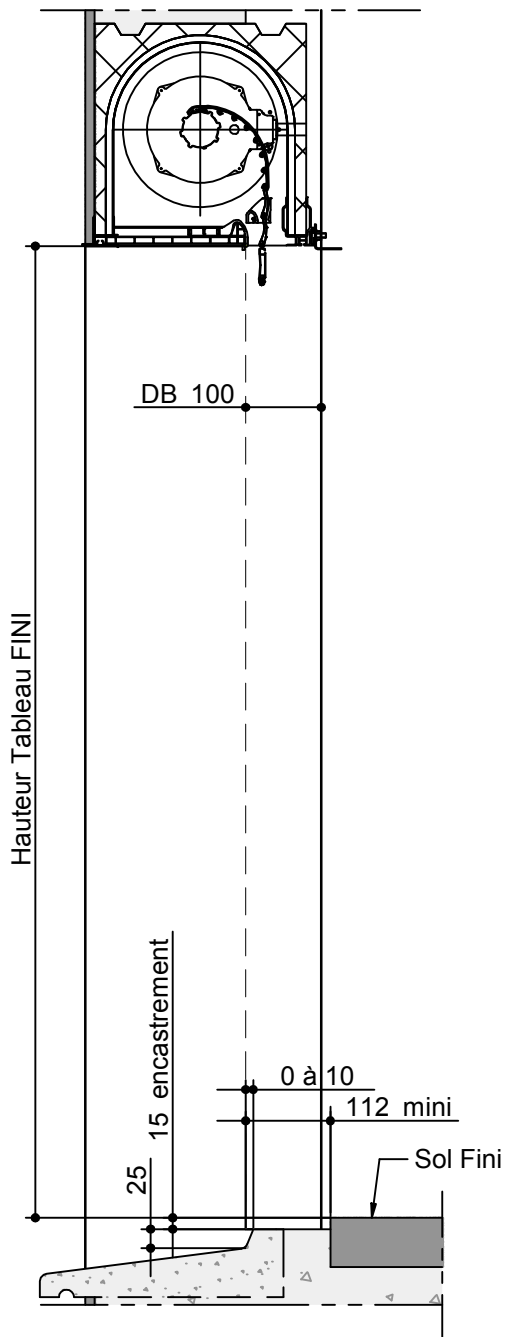


Rév. A MAJ : 06/07/2017

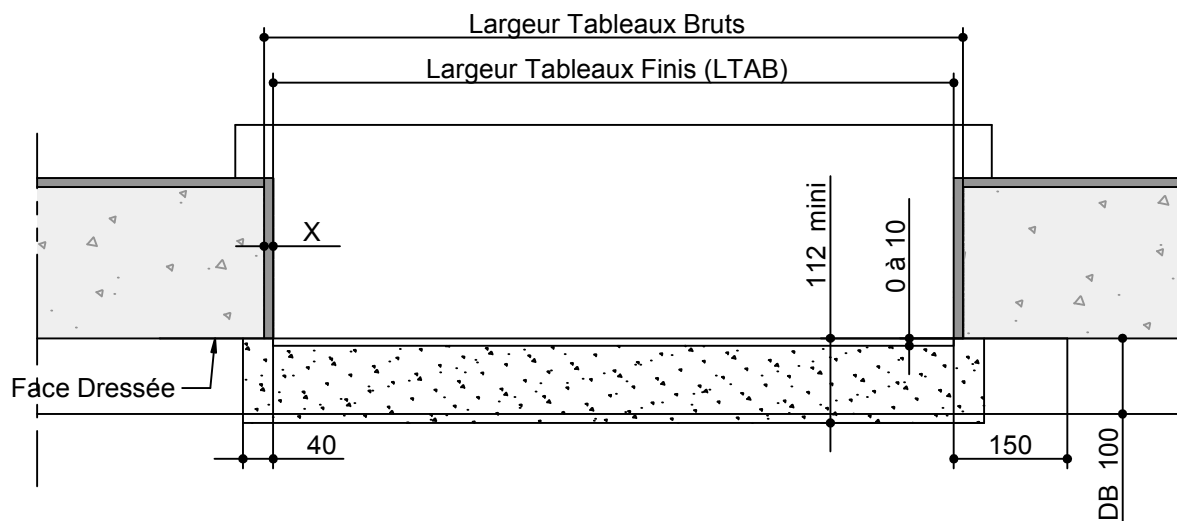
Raison Révision : Erreur : Aucune référence

**Réservation Maçonnerie n°RM000152**

Applique interieure-Dormant 105 - Doublage 100-Appui 185  
Rejingot DECALE ET ENCASTRER; (Optibloc)



| REPERE | TABLEAU FINI |         | SENS D'OUVERTURE | VITRAGE EXT / INT | X | Y | OBSERVATIONS | QTE |
|--------|--------------|---------|------------------|-------------------|---|---|--------------|-----|
|        | HAUTEUR      | LARGEUR |                  |                   |   |   |              |     |
|        |              |         |                  |                   |   |   |              |     |
|        |              |         |                  |                   |   |   |              |     |
|        |              |         |                  |                   |   |   |              |     |
|        |              |         |                  |                   |   |   |              |     |
|        |              |         |                  |                   |   |   |              |     |
|        |              |         |                  |                   |   |   |              |     |
|        |              |         |                  |                   |   |   |              |     |
|        |              |         |                  |                   |   |   |              |     |
|        |              |         |                  |                   |   |   |              |     |

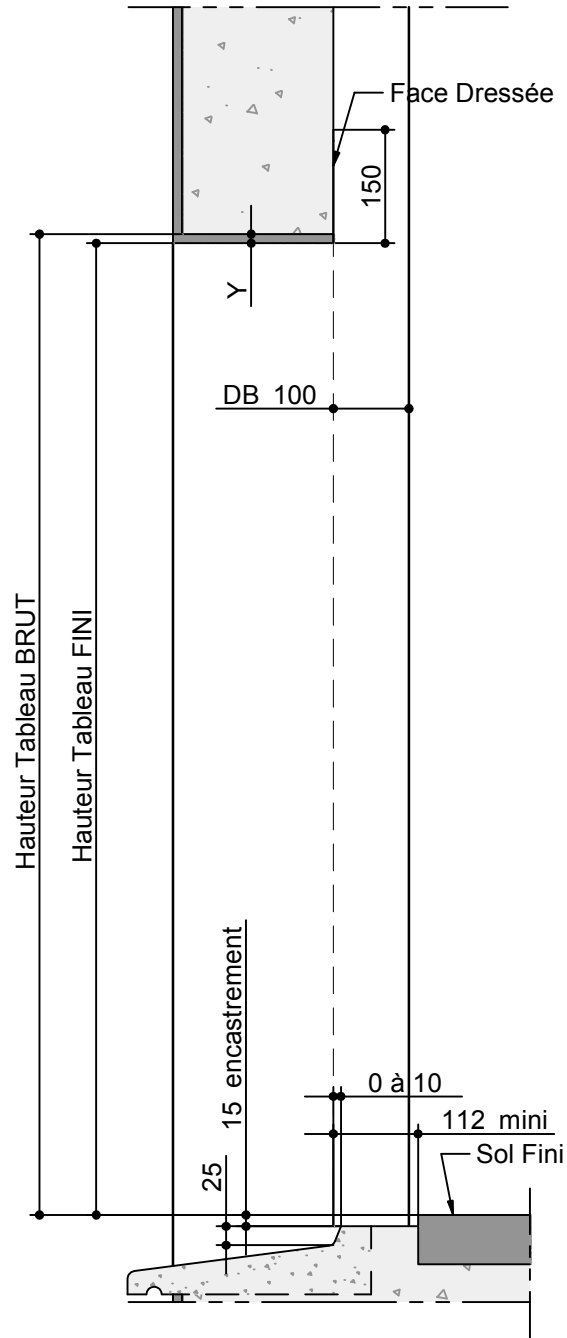


Rév. A      MAJ : 06/07/2017

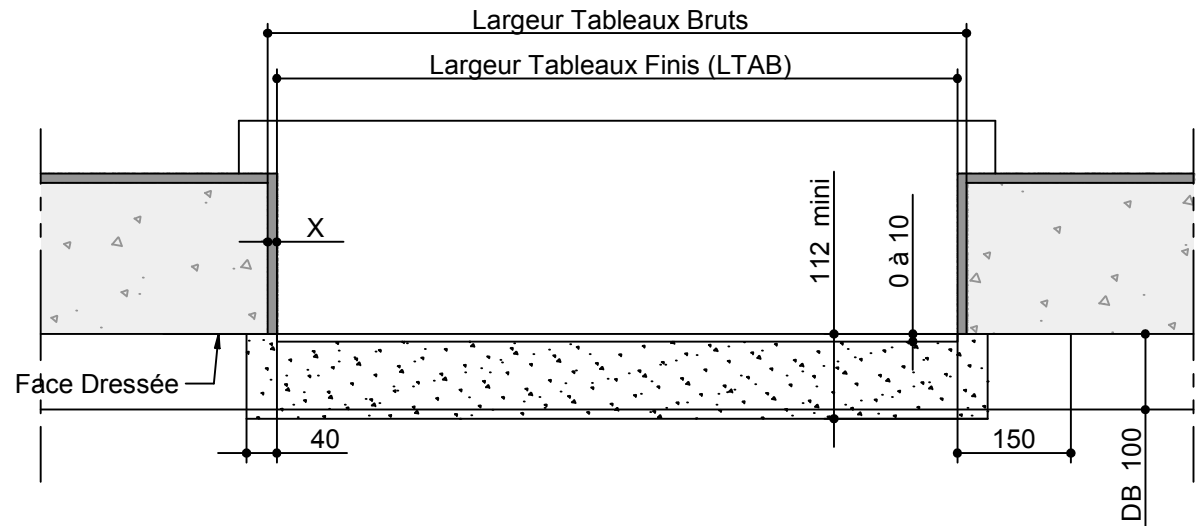
Raison Révision : Erreur : Aucune référence

**Réservation Maçonnerie n°RM000153**

*Applique interieure-Dormant 105 - Doublage 100-Appui 185 Rejingot DECALE ET ENCASTRER; (Tunnel)*



| REPERE | TABLEAU FINI |         | SENS D'OUVERTURE | VITRAGE EXT / INT | X | Y | OBSERVATIONS | QTE |
|--------|--------------|---------|------------------|-------------------|---|---|--------------|-----|
|        | HAUTEUR      | LARGEUR |                  |                   |   |   |              |     |
|        |              |         |                  |                   |   |   |              |     |
|        |              |         |                  |                   |   |   |              |     |
|        |              |         |                  |                   |   |   |              |     |
|        |              |         |                  |                   |   |   |              |     |
|        |              |         |                  |                   |   |   |              |     |
|        |              |         |                  |                   |   |   |              |     |
|        |              |         |                  |                   |   |   |              |     |
|        |              |         |                  |                   |   |   |              |     |
|        |              |         |                  |                   |   |   |              |     |
|        |              |         |                  |                   |   |   |              |     |
|        |              |         |                  |                   |   |   |              |     |
|        |              |         |                  |                   |   |   |              |     |
|        |              |         |                  |                   |   |   |              |     |
|        |              |         |                  |                   |   |   |              |     |
|        |              |         |                  |                   |   |   |              |     |



Rév. A

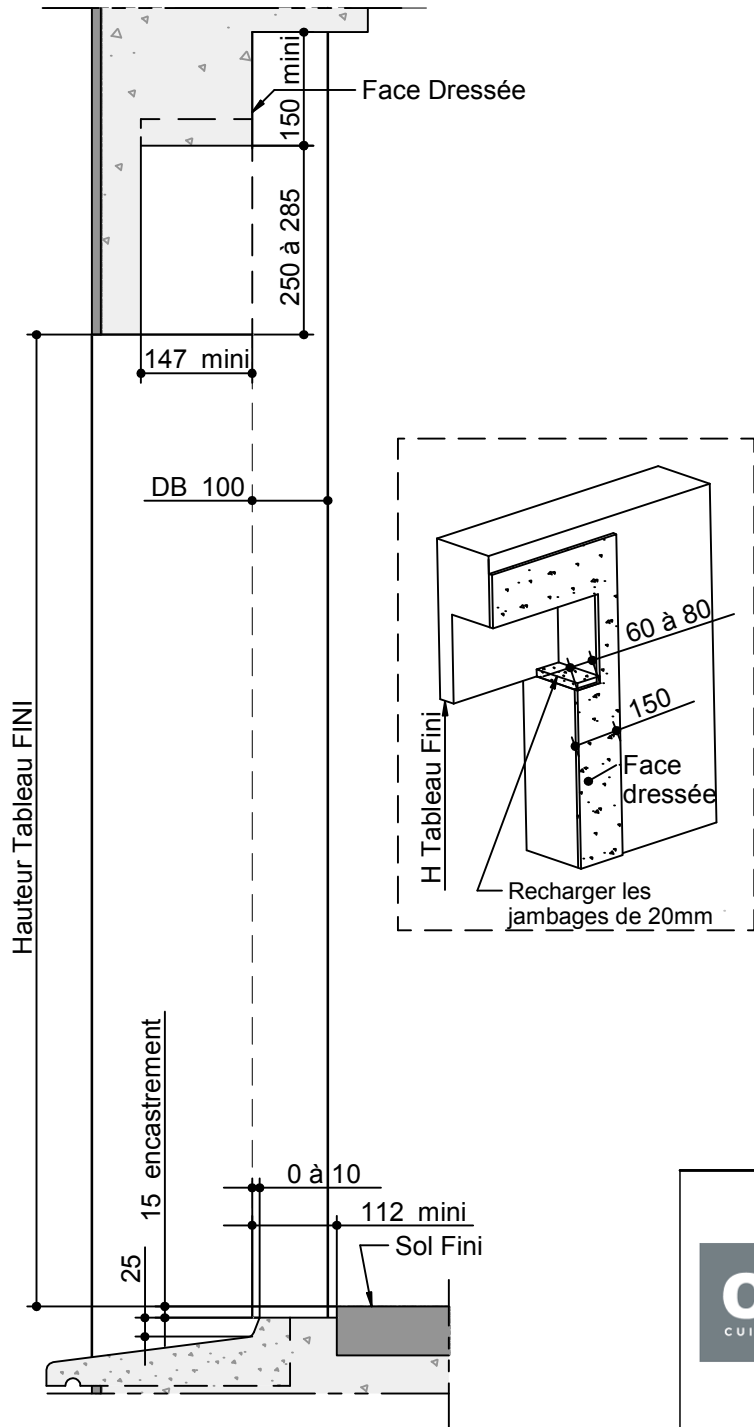
MAJ : 06/07/2017

Raison Révision : Erreur : Aucune référence

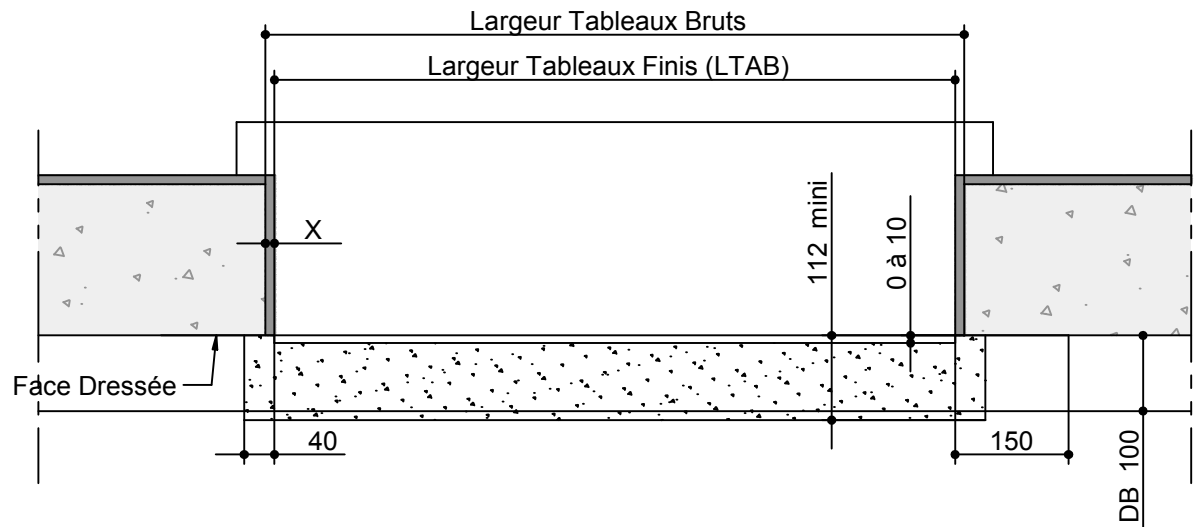
### Réservation Maçonnerie n°RM000154


Applique interieure -Dormant 105 -Doublage 100 -Appui 205  
Rejingot DECALE ET ENCASTRER ; (Sans;Coffre Tradi;Thermobloc;Bubendorff N )



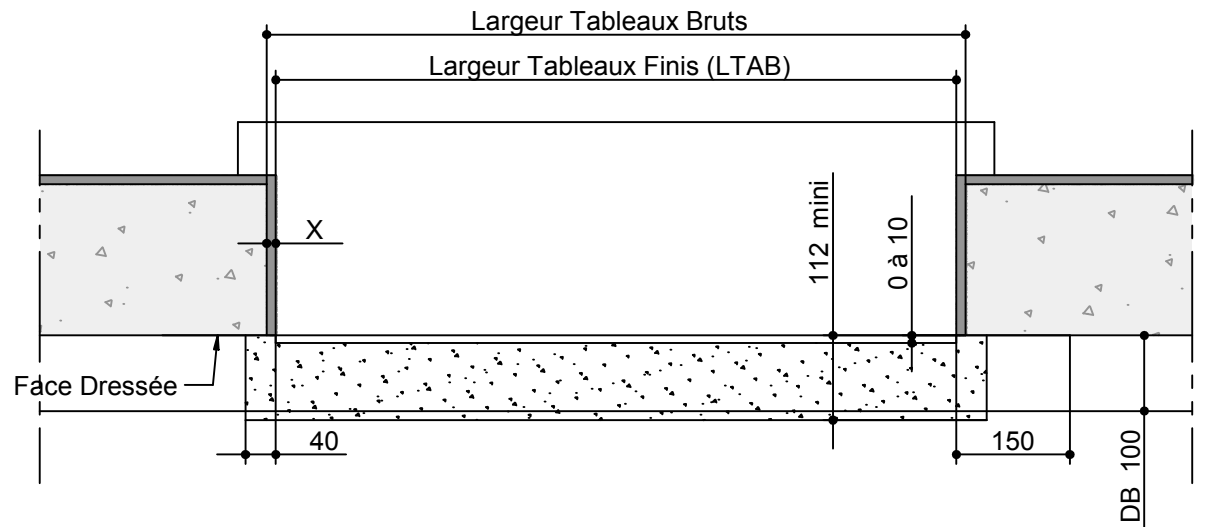
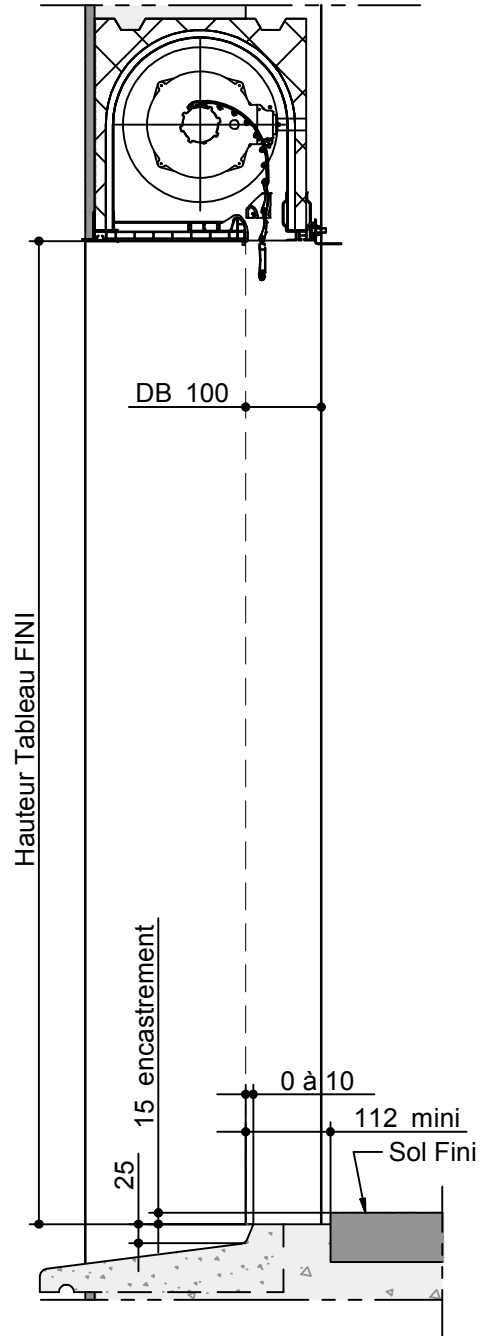




| REPERE | TABLEAU FINI |         | SENS D'OUVERTURE | VITRAGE EXT / INT | X | Y | OBSERVATIONS | QTE |
|--------|--------------|---------|------------------|-------------------|---|---|--------------|-----|
|        | HAUTEUR      | LARGEUR |                  |                   |   |   |              |     |
|        |              |         |                  |                   |   |   |              |     |
|        |              |         |                  |                   |   |   |              |     |
|        |              |         |                  |                   |   |   |              |     |
|        |              |         |                  |                   |   |   |              |     |
|        |              |         |                  |                   |   |   |              |     |
|        |              |         |                  |                   |   |   |              |     |
|        |              |         |                  |                   |   |   |              |     |
|        |              |         |                  |                   |   |   |              |     |
|        |              |         |                  |                   |   |   |              |     |
|        |              |         |                  |                   |   |   |              |     |



|  |   |                  |
|--|---|------------------|
|  | Rév. A  | MAJ : 06/07/2017 |
|  | Raison Révision : Erreur : Aucune référence   |                  |
|  | <p align="center"><b>Réservation Maçonnerie n°RM000155</b></p> <p align="center"><i>Applique interieure-Dormant 105 - Doublage 100-Appui 205<br/>Rejingot DECALE ET ENCASTRER; (Optibloc)</i></p> |                  |

| REPERE | TABLEAU FINI |         | SENS D'OUVERTURE | VITRAGE EXT / INT | X | Y | OBSERVATIONS | QTE |
|--------|--------------|---------|------------------|-------------------|---|---|--------------|-----|
|        | HAUTEUR      | LARGEUR |                  |                   |   |   |              |     |
|        |              |         |                  |                   |   |   |              |     |
|        |              |         |                  |                   |   |   |              |     |
|        |              |         |                  |                   |   |   |              |     |
|        |              |         |                  |                   |   |   |              |     |
|        |              |         |                  |                   |   |   |              |     |
|        |              |         |                  |                   |   |   |              |     |
|        |              |         |                  |                   |   |   |              |     |
|        |              |         |                  |                   |   |   |              |     |
|        |              |         |                  |                   |   |   |              |     |
|        |              |         |                  |                   |   |   |              |     |
|        |              |         |                  |                   |   |   |              |     |



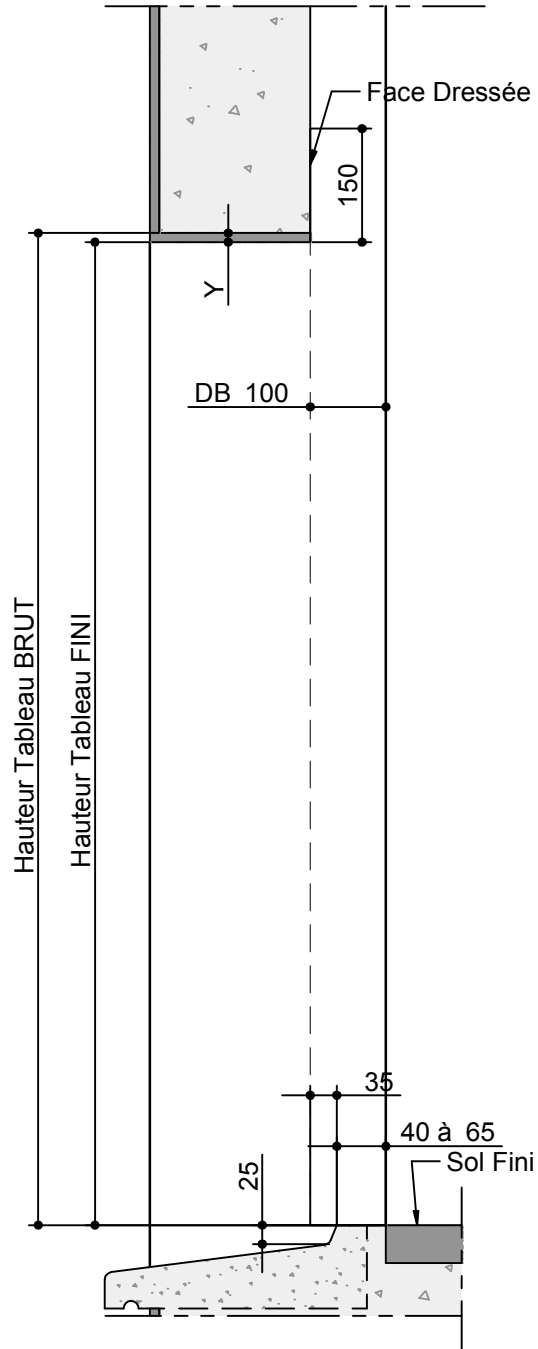



Rév. A MAJ : 06/07/2017

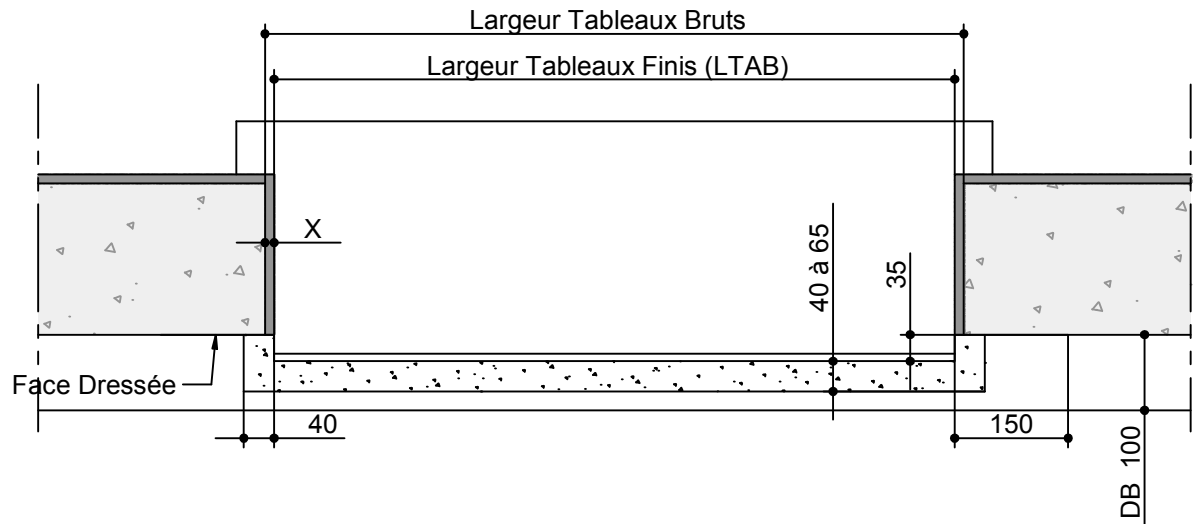
Raison Révision : Erreur : Aucune référence

**Réservation Maçonnerie n°RM000156**

*Applique interieure-Dormant 105 - Doublage 100-Appui 205  
Rejingot DECALE ET ENCASTRER; (Tunnel)*

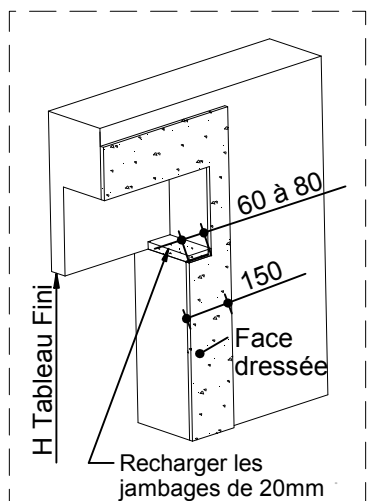
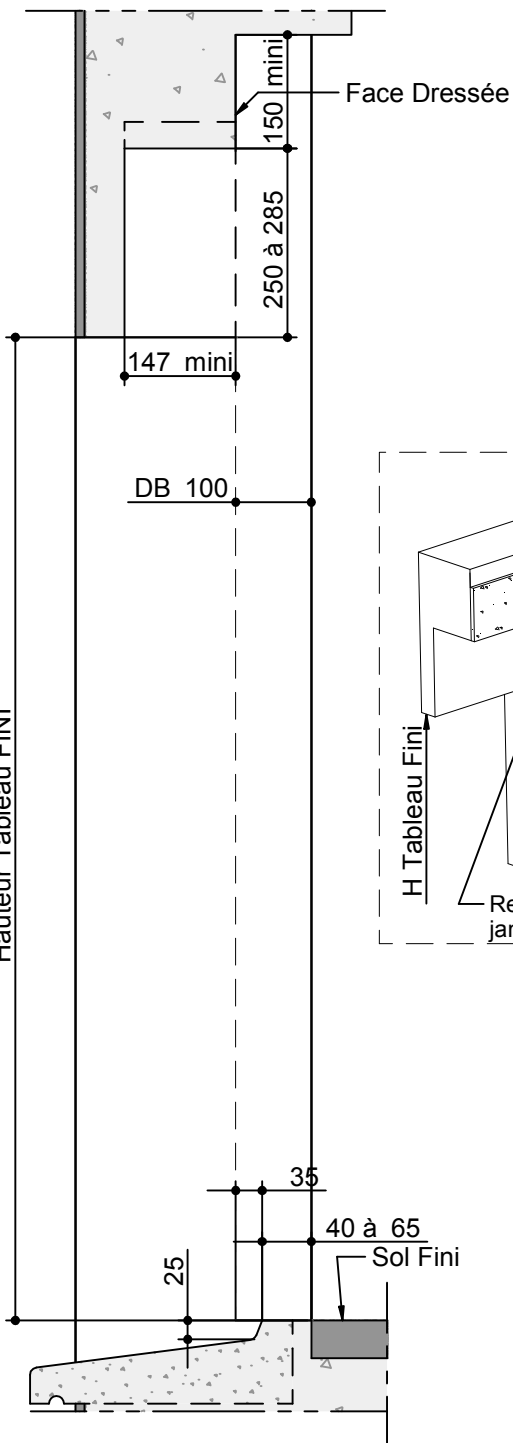


| REPERE | TABLEAU FINI |         | SENS D'OUVERTURE | VITRAGE EXT / INT | X | Y | OBSERVATIONS | QTE |
|--------|--------------|---------|------------------|-------------------|---|---|--------------|-----|
|        | HAUTEUR      | LARGEUR |                  |                   |   |   |              |     |
|        |              |         |                  |                   |   |   |              |     |
|        |              |         |                  |                   |   |   |              |     |
|        |              |         |                  |                   |   |   |              |     |
|        |              |         |                  |                   |   |   |              |     |
|        |              |         |                  |                   |   |   |              |     |
|        |              |         |                  |                   |   |   |              |     |
|        |              |         |                  |                   |   |   |              |     |
|        |              |         |                  |                   |   |   |              |     |
|        |              |         |                  |                   |   |   |              |     |
|        |              |         |                  |                   |   |   |              |     |
|        |              |         |                  |                   |   |   |              |     |
|        |              |         |                  |                   |   |   |              |     |
|        |              |         |                  |                   |   |   |              |     |
|        |              |         |                  |                   |   |   |              |     |
|        |              |         |                  |                   |   |   |              |     |

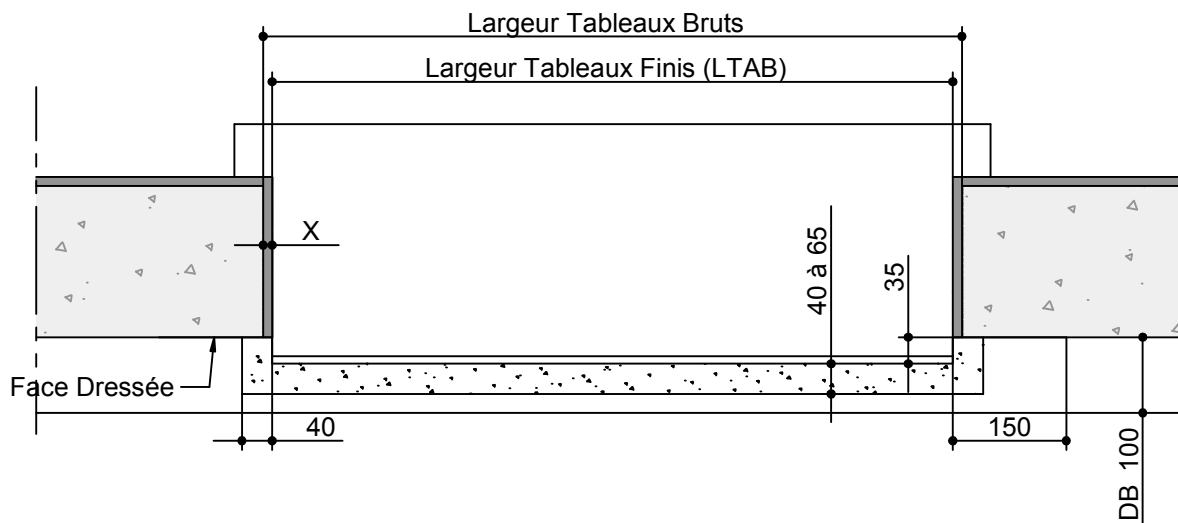


|   |                  |
|---|------------------|
| Rév. A  | MAJ : 06/07/2017 |
| Raison Révision : Erreur : Aucune référence   |                  |
| <b>Réservation Maçonnerie n°RM000157</b>  |                  |
| <i>Applique interieure-Dormant 105 - Doublage 100-Appui 75<br/>Rejingot Decale; (Sans;Coffre Tradi;Thermobloc;Bubendorff N)</i> |                  |

Hauteur Tableau FINI



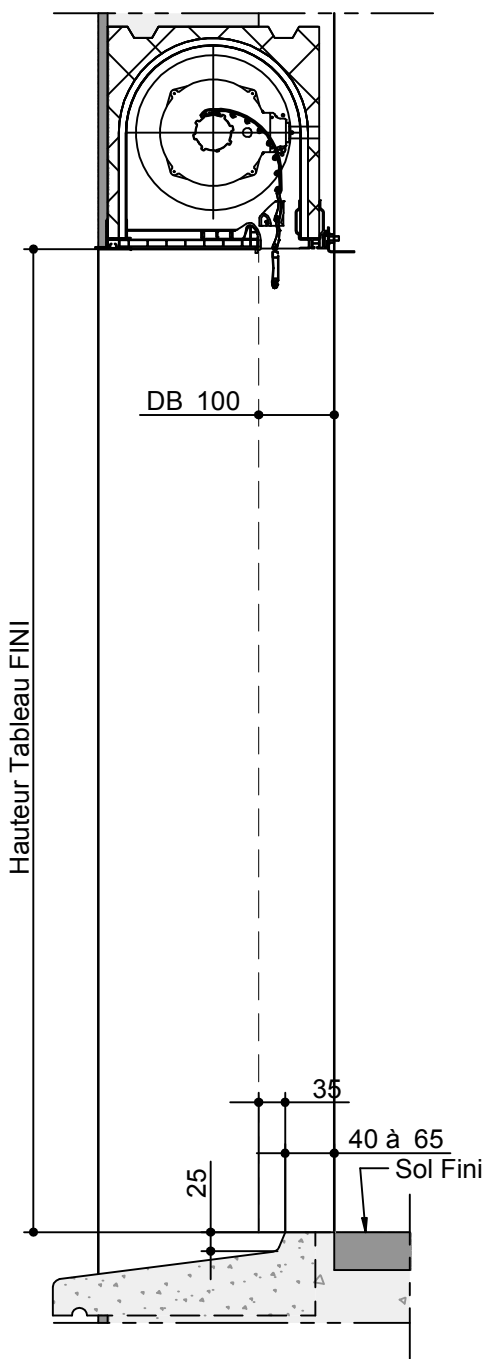
| REPERE | TABLEAU FINI |         | SENS D'OUVERTURE | VITRAGE EXT / INT | X | Y | OBSERVATIONS | QTE |
|--------|--------------|---------|------------------|-------------------|---|---|--------------|-----|
|        | HAUTEUR      | LARGEUR |                  |                   |   |   |              |     |
|        |              |         |                  |                   |   |   |              |     |
|        |              |         |                  |                   |   |   |              |     |
|        |              |         |                  |                   |   |   |              |     |
|        |              |         |                  |                   |   |   |              |     |
|        |              |         |                  |                   |   |   |              |     |
|        |              |         |                  |                   |   |   |              |     |
|        |              |         |                  |                   |   |   |              |     |
|        |              |         |                  |                   |   |   |              |     |



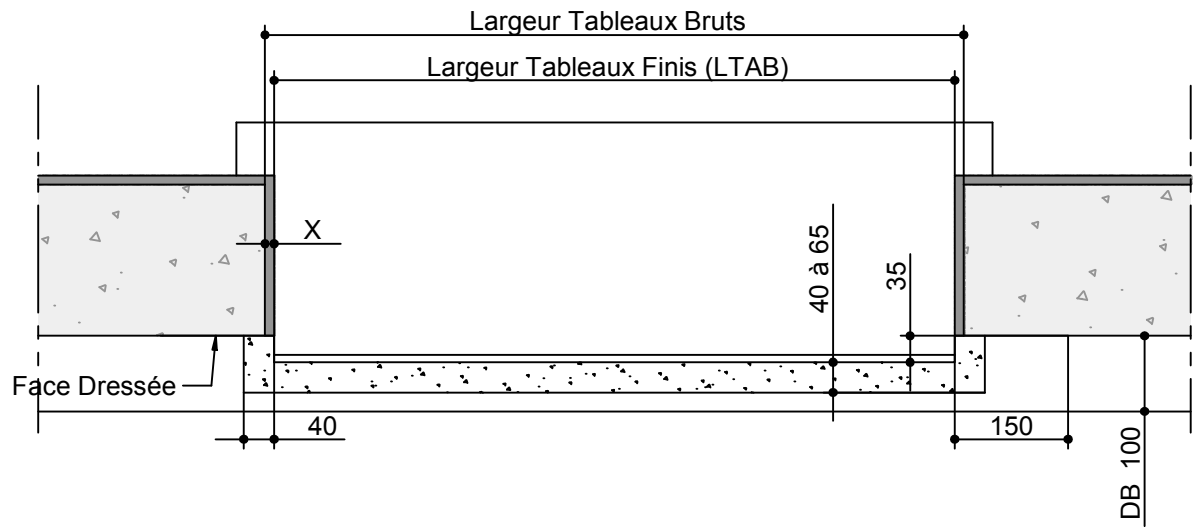
Rév. B00      MAJ : 06/07/2017  
 Raison Révision : Erreur : Aucune référence



**Réservation Maçonnerie n°RM000158**

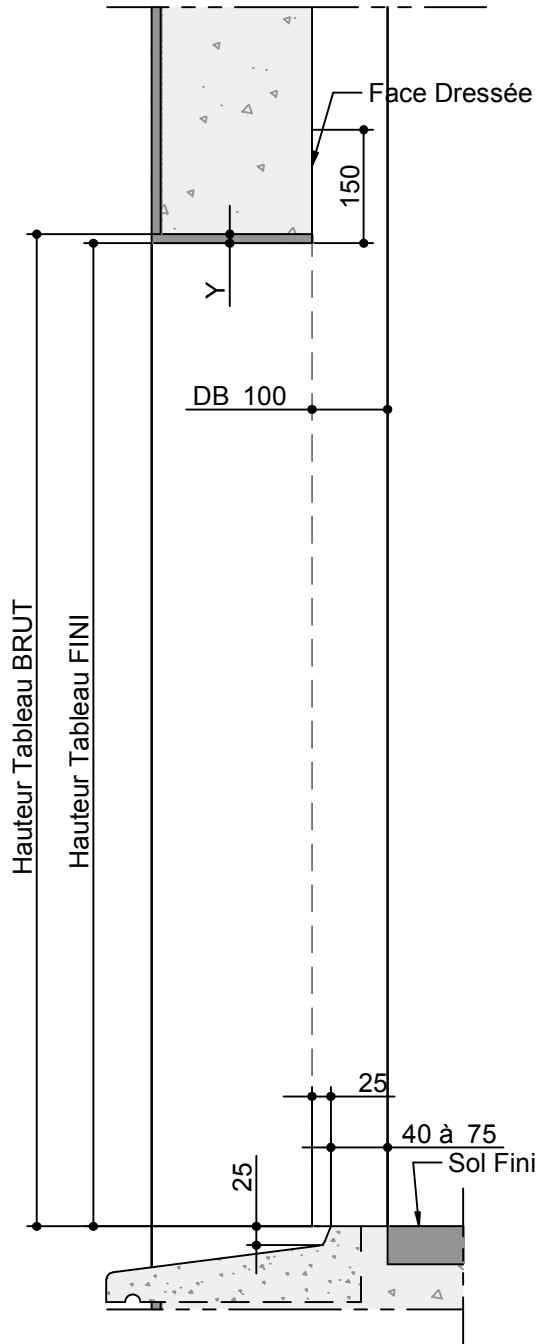
*Applique interieure-Dormant 105 - Doublage 100-Appui 75  
 Rejingot Decale; (Optibloc)*



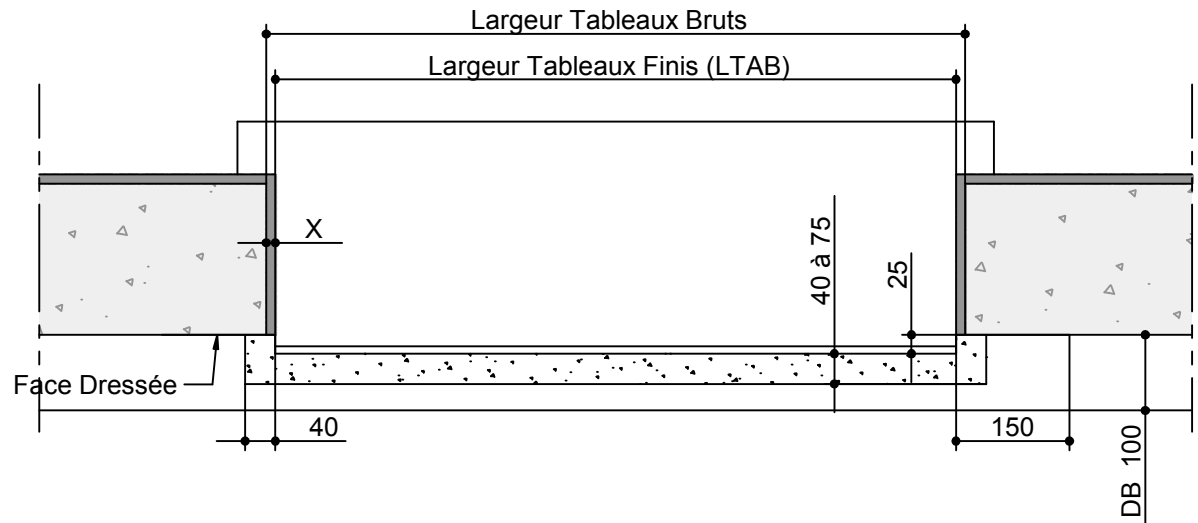
| REPERE | TABLEAU FINI |         | SENS D'OUVERTURE | VITRAGE EXT / INT | X | Y | OBSERVATIONS | QTE |
|--------|--------------|---------|------------------|-------------------|---|---|--------------|-----|
|        | HAUTEUR      | LARGEUR |                  |                   |   |   |              |     |
|        |              |         |                  |                   |   |   |              |     |
|        |              |         |                  |                   |   |   |              |     |
|        |              |         |                  |                   |   |   |              |     |
|        |              |         |                  |                   |   |   |              |     |
|        |              |         |                  |                   |   |   |              |     |
|        |              |         |                  |                   |   |   |              |     |
|        |              |         |                  |                   |   |   |              |     |
|        |              |         |                  |                   |   |   |              |     |
|        |              |         |                  |                   |   |   |              |     |
|        |              |         |                  |                   |   |   |              |     |
|        |              |         |                  |                   |   |   |              |     |
|        |              |         |                  |                   |   |   |              |     |
|        |              |         |                  |                   |   |   |              |     |
|        |              |         |                  |                   |   |   |              |     |
|        |              |         |                  |                   |   |   |              |     |



|  |  |                  |
|--|--|------------------|
|   | Rév. A   | MAJ : 06/07/2017 |
|  | Raison Révision : Erreur : Aucune référence  |                  |
|  | <b>Réservation Maçonnerie n°RM000159</b><br><br><i>Applique interieure-Dormant 105 - Doublage 100-Appui 75</i><br><i>Rejingot Decale; (Tunnel)</i> |                  |



| REPERE | TABLEAU FINI |         | SENS D'OUVERTURE | VITRAGE EXT / INT | X | Y | OBSERVATIONS | QTE |
|--------|--------------|---------|------------------|-------------------|---|---|--------------|-----|
|        | HAUTEUR      | LARGEUR |                  |                   |   |   |              |     |
|        |              |         |                  |                   |   |   |              |     |
|        |              |         |                  |                   |   |   |              |     |
|        |              |         |                  |                   |   |   |              |     |
|        |              |         |                  |                   |   |   |              |     |
|        |              |         |                  |                   |   |   |              |     |
|        |              |         |                  |                   |   |   |              |     |
|        |              |         |                  |                   |   |   |              |     |
|        |              |         |                  |                   |   |   |              |     |
|        |              |         |                  |                   |   |   |              |     |



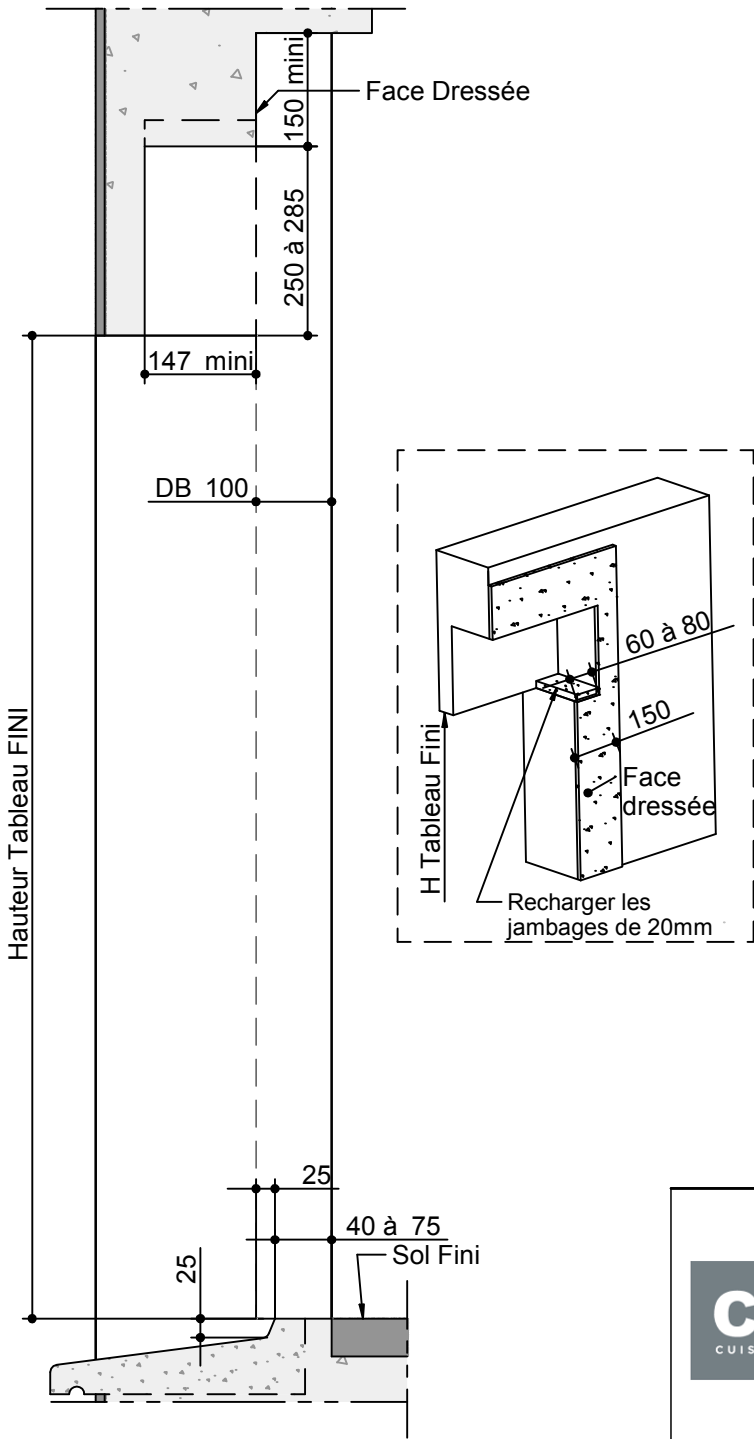
Rév. A | MAJ : 06/07/2017

Raison Révision : Erreur : Aucune référence

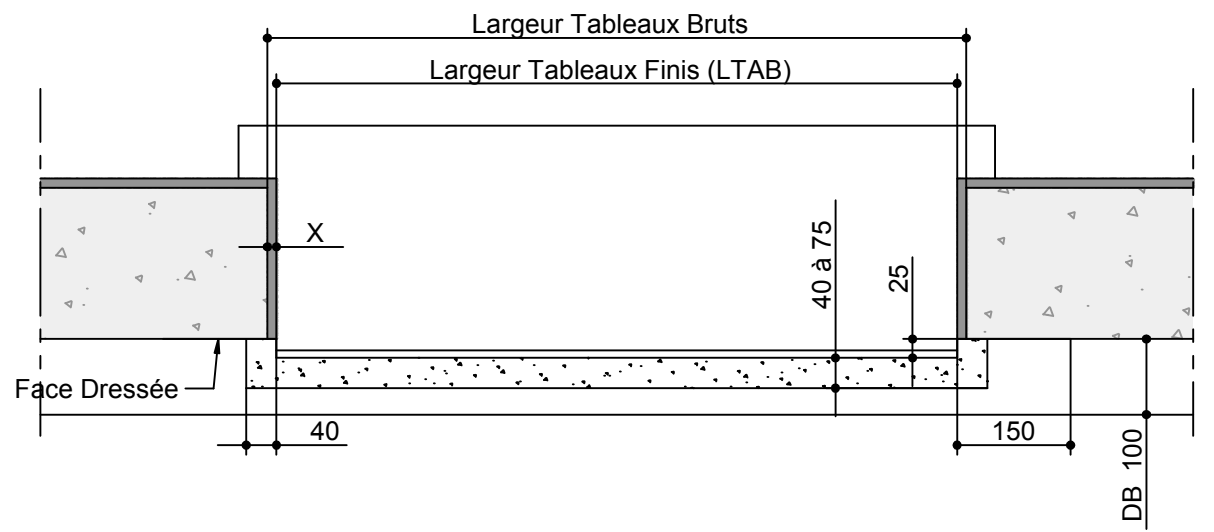
**Réservation Maçonnerie n°RM000160**

Applique interieure-Dormant 105 - Doublage 100-Appui 105  
 Rejingot Decale; (Sans;Coffre Tradi;Thermobloc;Bubendorff N)

Hauteur Tableau FINI



| REPERE | TABLEAU FINI |         | SENS D'OUVERTURE | VITRAGE EXT / INT | X | Y | OBSERVATIONS | QTE |
|--------|--------------|---------|------------------|-------------------|---|---|--------------|-----|
|        | HAUTEUR      | LARGEUR |                  |                   |   |   |              |     |
|        |              |         |                  |                   |   |   |              |     |
|        |              |         |                  |                   |   |   |              |     |
|        |              |         |                  |                   |   |   |              |     |
|        |              |         |                  |                   |   |   |              |     |
|        |              |         |                  |                   |   |   |              |     |
|        |              |         |                  |                   |   |   |              |     |
|        |              |         |                  |                   |   |   |              |     |
|        |              |         |                  |                   |   |   |              |     |
|        |              |         |                  |                   |   |   |              |     |
|        |              |         |                  |                   |   |   |              |     |
|        |              |         |                  |                   |   |   |              |     |
|        |              |         |                  |                   |   |   |              |     |
|        |              |         |                  |                   |   |   |              |     |
|        |              |         |                  |                   |   |   |              |     |
|        |              |         |                  |                   |   |   |              |     |
|        |              |         |                  |                   |   |   |              |     |
|        |              |         |                  |                   |   |   |              |     |
|        |              |         |                  |                   |   |   |              |     |
|        |              |         |                  |                   |   |   |              |     |
|        |              |         |                  |                   |   |   |              |     |

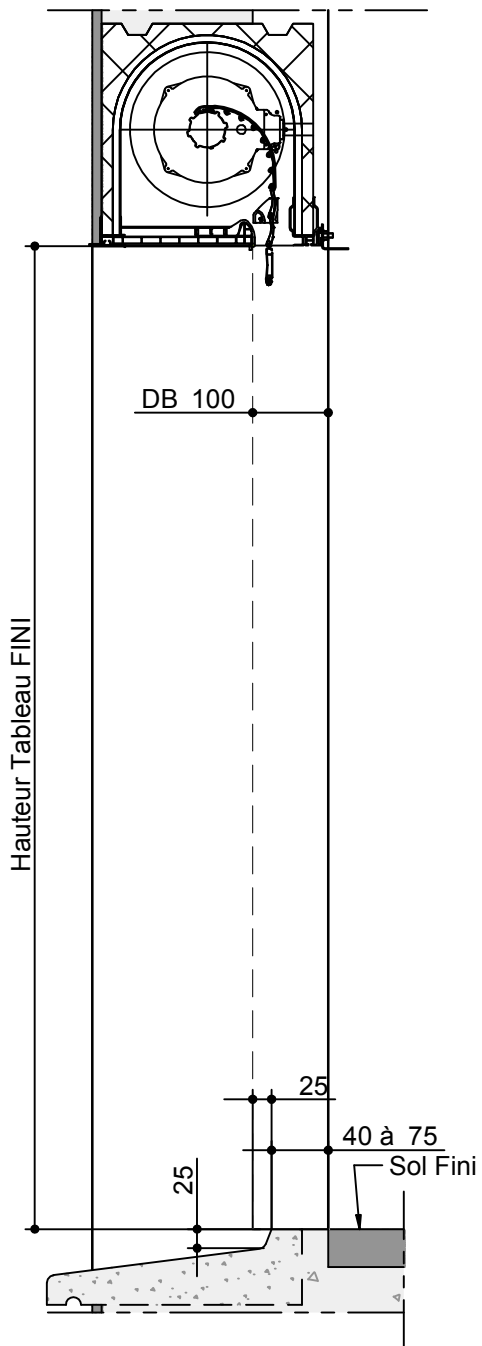


Rév. A      MAJ : 06/07/2017

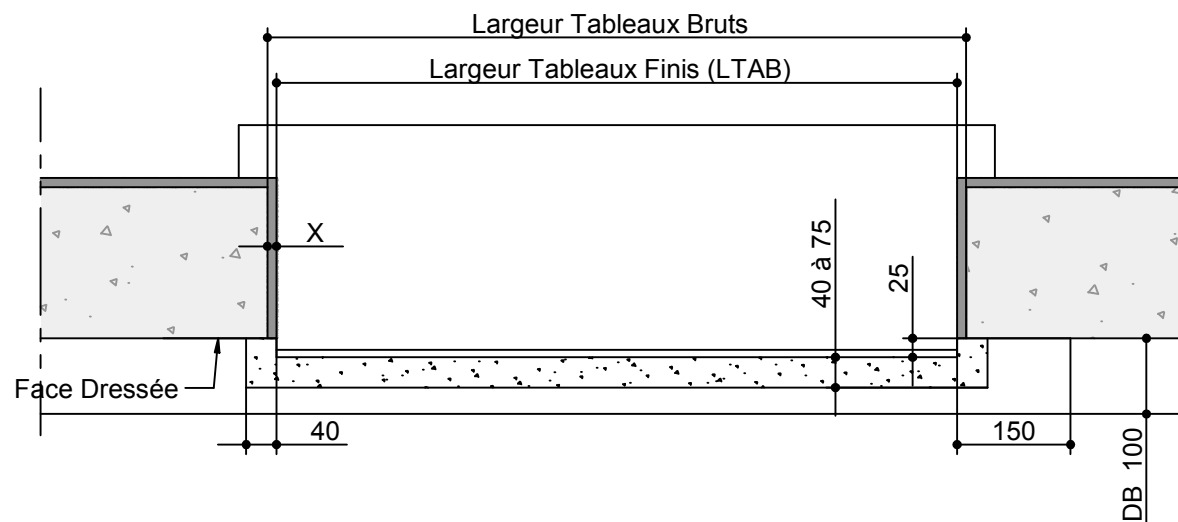
Raison Révision : Erreur : Aucune référence

**Réservation Maçonnerie n°RM000161**

Applique interieure-Dormant 105 - Doublage 100-Appui 105  
Rejingot Decale; (Optibloc)



| REPERE | TABLEAU FINI |         | SENS D'OUVERTURE | VITRAGE EXT / INT | X | Y | OBSERVATIONS | QTE |
|--------|--------------|---------|------------------|-------------------|---|---|--------------|-----|
|        | HAUTEUR      | LARGEUR |                  |                   |   |   |              |     |
|        |              |         |                  |                   |   |   |              |     |
|        |              |         |                  |                   |   |   |              |     |
|        |              |         |                  |                   |   |   |              |     |
|        |              |         |                  |                   |   |   |              |     |
|        |              |         |                  |                   |   |   |              |     |
|        |              |         |                  |                   |   |   |              |     |
|        |              |         |                  |                   |   |   |              |     |
|        |              |         |                  |                   |   |   |              |     |
|        |              |         |                  |                   |   |   |              |     |
|        |              |         |                  |                   |   |   |              |     |
|        |              |         |                  |                   |   |   |              |     |
|        |              |         |                  |                   |   |   |              |     |
|        |              |         |                  |                   |   |   |              |     |
|        |              |         |                  |                   |   |   |              |     |
|        |              |         |                  |                   |   |   |              |     |



Rév. A

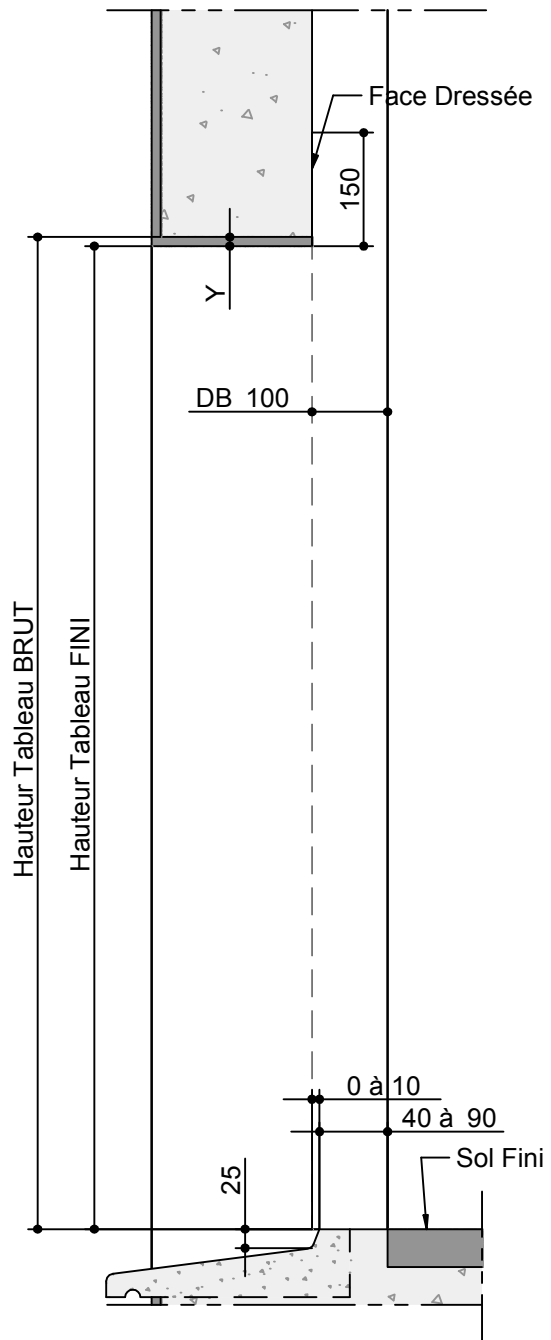
MAJ : 06/07/2017

Raison Révision : Erreur : Aucune référence

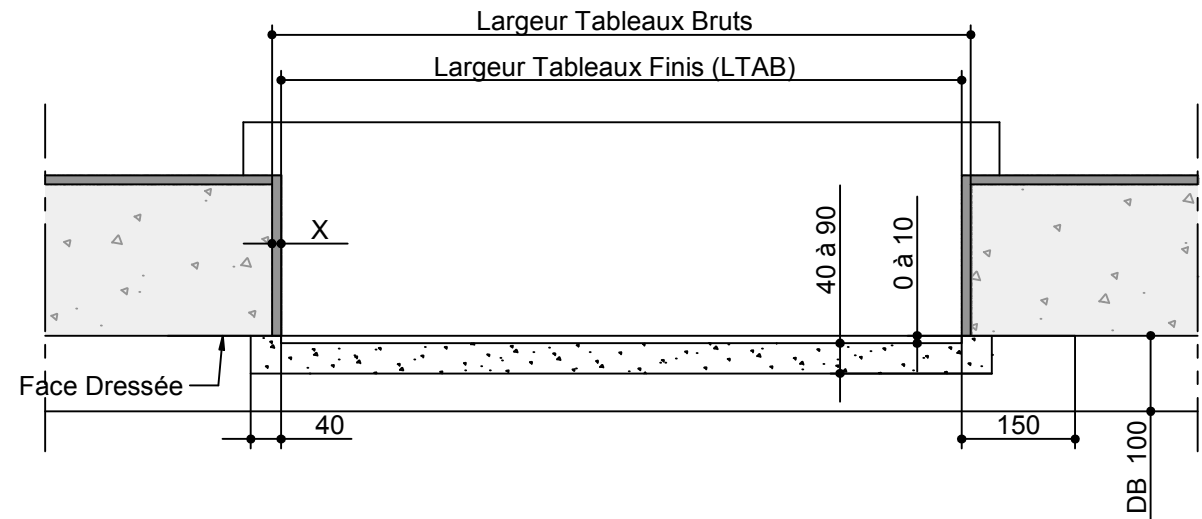
### Réservation Maçonnerie n°RM000162

Applique interieure-Dormant 105 - Doublage 100-Appui 105  
Rejingot Decale; (Tunnel)





| REPERE | TABLEAU FINI |         | SENS D'OUVERTURE | VITRAGE EXT / INT | X | Y | OBSERVATIONS | QTE |
|--------|--------------|---------|------------------|-------------------|---|---|--------------|-----|
|        | HAUTEUR      | LARGEUR |                  |                   |   |   |              |     |
|        |              |         |                  |                   |   |   |              |     |
|        |              |         |                  |                   |   |   |              |     |
|        |              |         |                  |                   |   |   |              |     |
|        |              |         |                  |                   |   |   |              |     |
|        |              |         |                  |                   |   |   |              |     |
|        |              |         |                  |                   |   |   |              |     |
|        |              |         |                  |                   |   |   |              |     |
|        |              |         |                  |                   |   |   |              |     |
|        |              |         |                  |                   |   |   |              |     |
|        |              |         |                  |                   |   |   |              |     |
|        |              |         |                  |                   |   |   |              |     |



**CASÉO** CUISINES & MENUISERIES

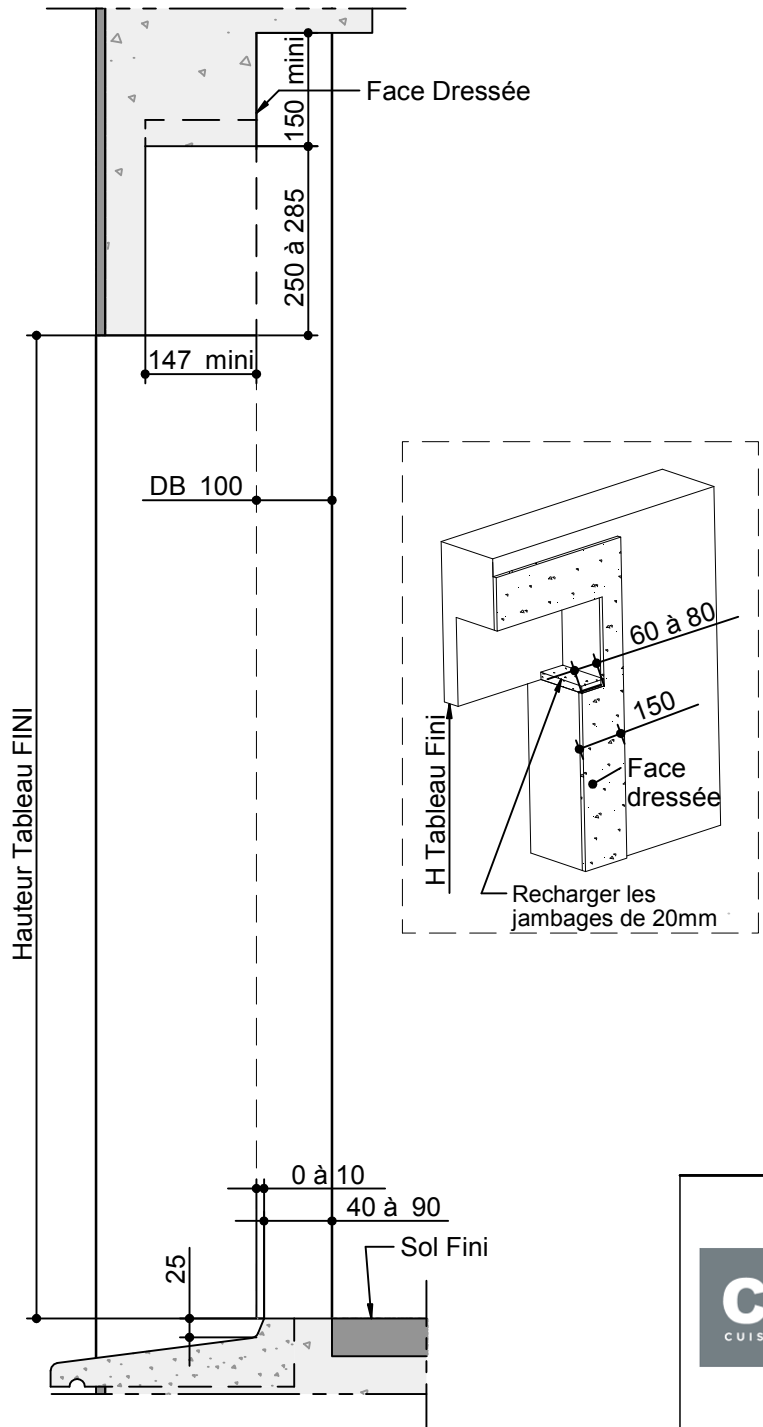
**NEUF & RENOVATION**

Rév. A MAJ : 06/07/2017

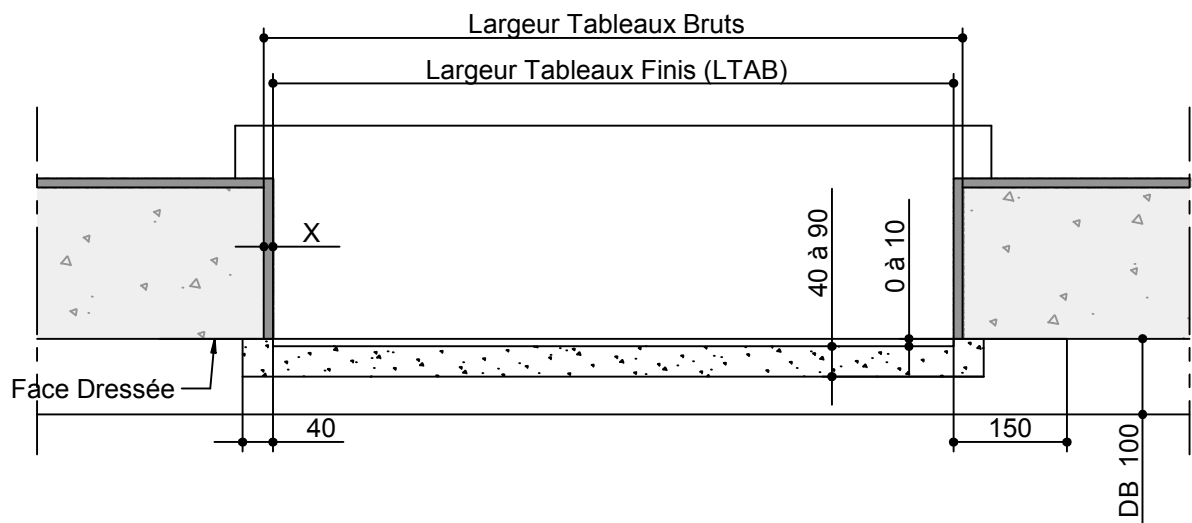
Raison Révision : Erreur : Aucune référence

**Réservation Maçonnerie n°RM000163**

Applique interieure-Dormant 105 - Doublage 100-Appui 145  
 Rejingot Decale; (Sans;Coffre Tradi;Thermobloc;Bubendorff N)



| REPERE | TABLEAU FINI |         | SENS D'OUVERTURE | VITRAGE EXT / INT | X | Y | OBSERVATIONS | QTE |
|--------|--------------|---------|------------------|-------------------|---|---|--------------|-----|
|        | HAUTEUR      | LARGEUR |                  |                   |   |   |              |     |
|        |              |         |                  |                   |   |   |              |     |
|        |              |         |                  |                   |   |   |              |     |
|        |              |         |                  |                   |   |   |              |     |
|        |              |         |                  |                   |   |   |              |     |
|        |              |         |                  |                   |   |   |              |     |
|        |              |         |                  |                   |   |   |              |     |
|        |              |         |                  |                   |   |   |              |     |
|        |              |         |                  |                   |   |   |              |     |
|        |              |         |                  |                   |   |   |              |     |
|        |              |         |                  |                   |   |   |              |     |
|        |              |         |                  |                   |   |   |              |     |

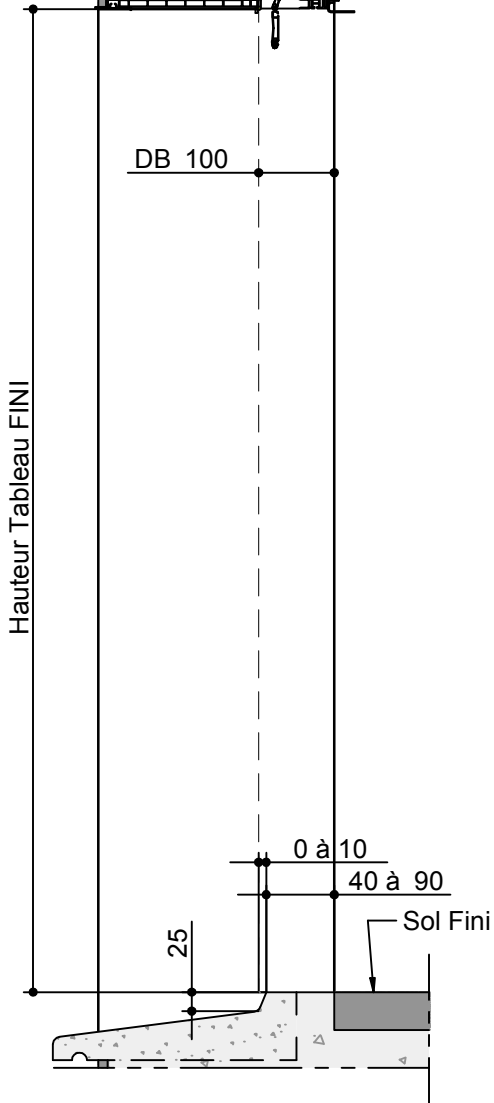
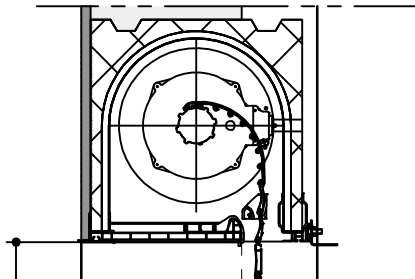


Rév. A      MAJ : 06/07/2017

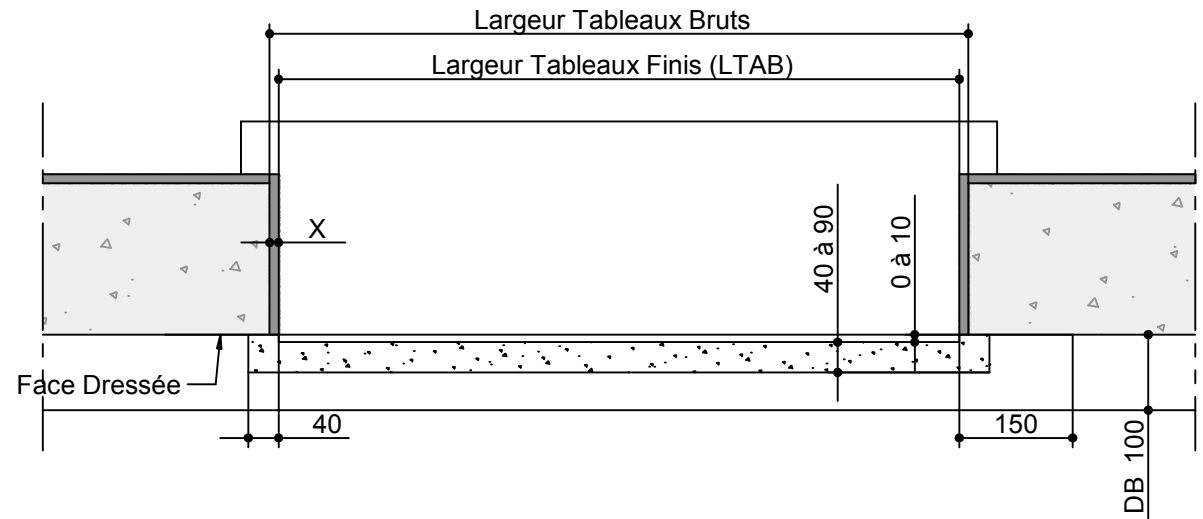
Raison Révision : Erreur : Aucune référence


**Réservation Maçonnerie n°RM000164**

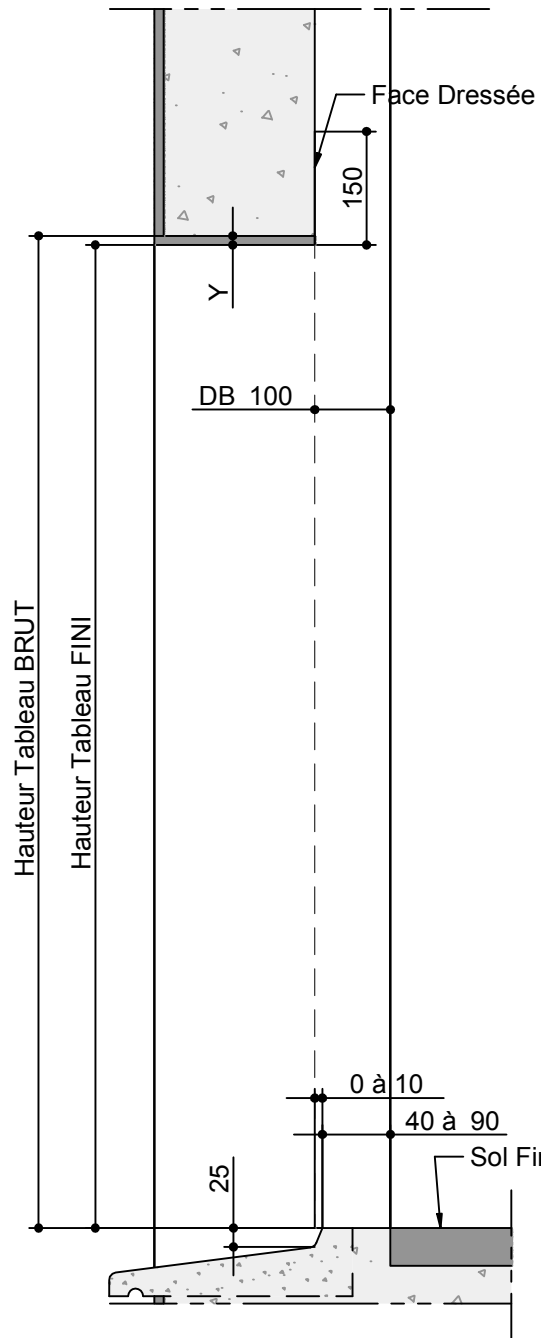
Applique interieure-Dormant 105 - Doublage 100-Appui 145  
Rejingot Decale; (Optibloc)



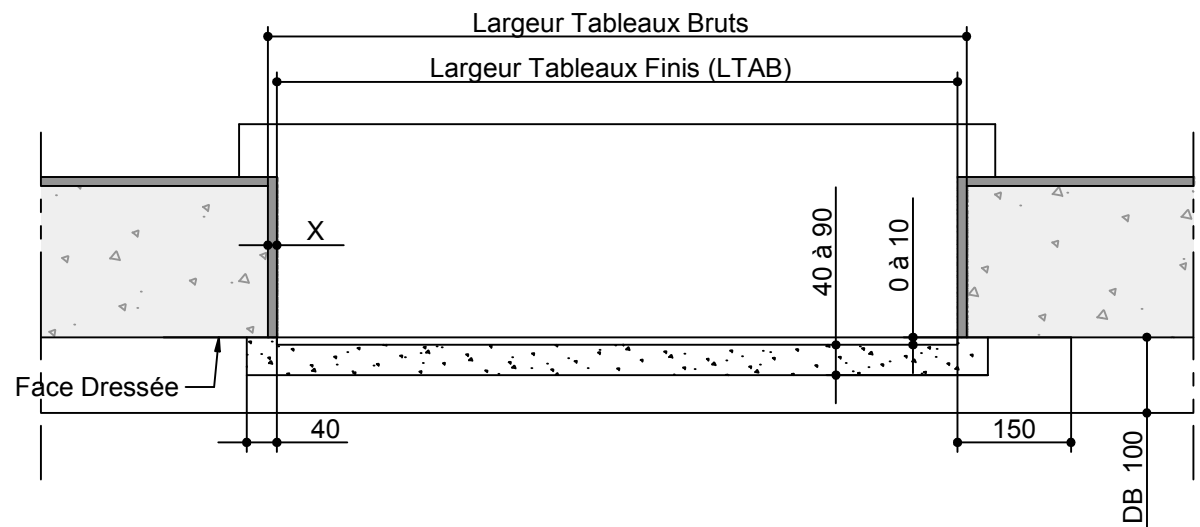
| REPERE | TABLEAU FINI |         | SENS D'OUVERTURE | VITRAGE EXT / INT | X | Y | OBSERVATIONS | QTE |
|--------|--------------|---------|------------------|-------------------|---|---|--------------|-----|
|        | HAUTEUR      | LARGEUR |                  |                   |   |   |              |     |
|        |              |         |                  |                   |   |   |              |     |
|        |              |         |                  |                   |   |   |              |     |
|        |              |         |                  |                   |   |   |              |     |
|        |              |         |                  |                   |   |   |              |     |
|        |              |         |                  |                   |   |   |              |     |
|        |              |         |                  |                   |   |   |              |     |
|        |              |         |                  |                   |   |   |              |     |
|        |              |         |                  |                   |   |   |              |     |
|        |              |         |                  |                   |   |   |              |     |
|        |              |         |                  |                   |   |   |              |     |
|        |              |         |                  |                   |   |   |              |     |



|  |  |                  |
|--|--|------------------|
|  | Rév. A   | MAJ : 06/07/2017 |
|  | Raison Révision : Erreur : Aucune référence  |                  |
|  | <p align="center"><b>Réservation Maçonnerie n°RM000165</b></p> <p align="center"><i>Applique interieure-Dormant 105 - Doublage 100-Appui 145<br/>Rejingot Decale; (Tunnel)</i></p> |                  |



| REPERE | TABLEAU FINI |         | SENS D'OUVERTURE | VITRAGE EXT / INT | X | Y | OBSERVATIONS | QTE |
|--------|--------------|---------|------------------|-------------------|---|---|--------------|-----|
|        | HAUTEUR      | LARGEUR |                  |                   |   |   |              |     |
|        |              |         |                  |                   |   |   |              |     |
|        |              |         |                  |                   |   |   |              |     |
|        |              |         |                  |                   |   |   |              |     |
|        |              |         |                  |                   |   |   |              |     |
|        |              |         |                  |                   |   |   |              |     |
|        |              |         |                  |                   |   |   |              |     |
|        |              |         |                  |                   |   |   |              |     |
|        |              |         |                  |                   |   |   |              |     |
|        |              |         |                  |                   |   |   |              |     |
|        |              |         |                  |                   |   |   |              |     |



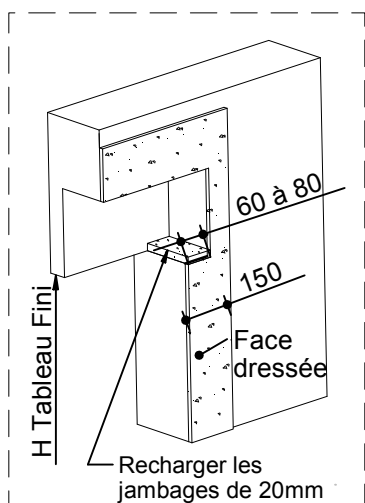
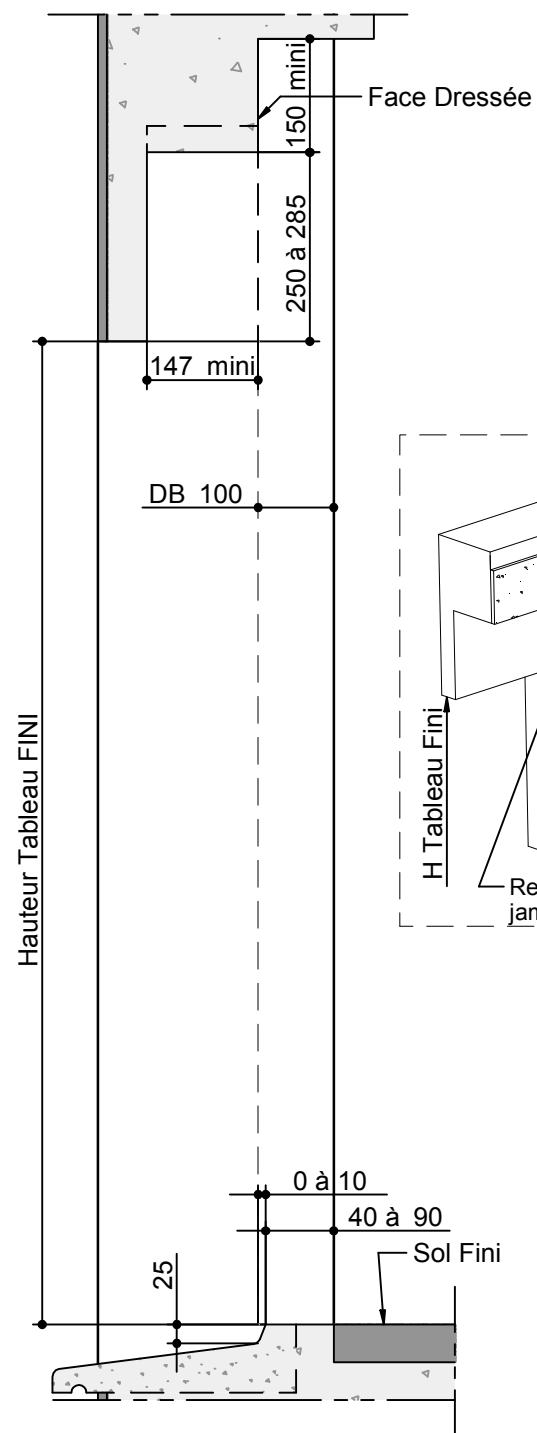
Rév. A

MAJ : 06/07/2017

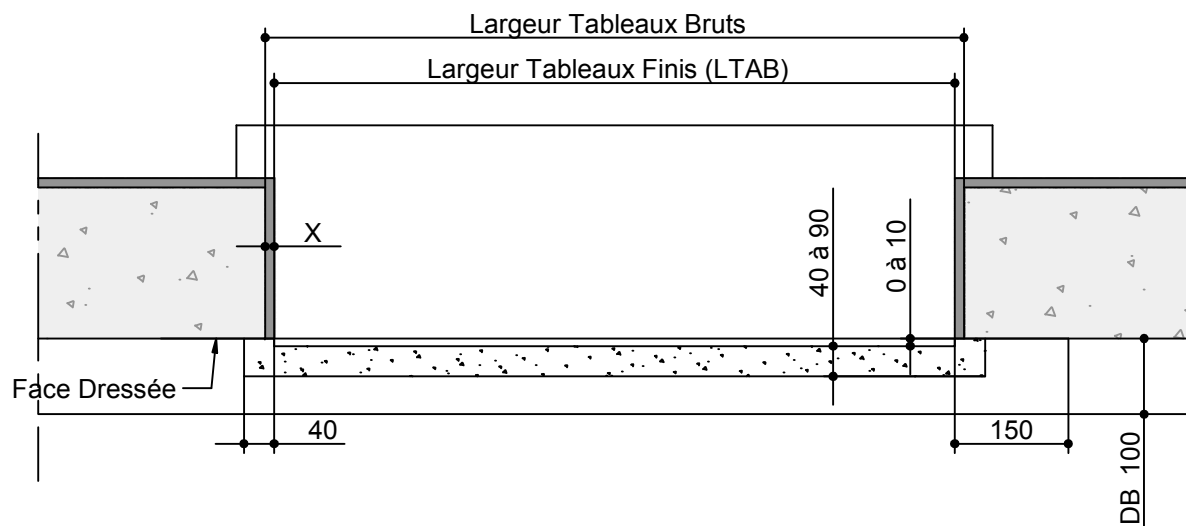
Raison Révision : Erreur : Aucune référence

### Réservation Maçonnerie n°RM000166

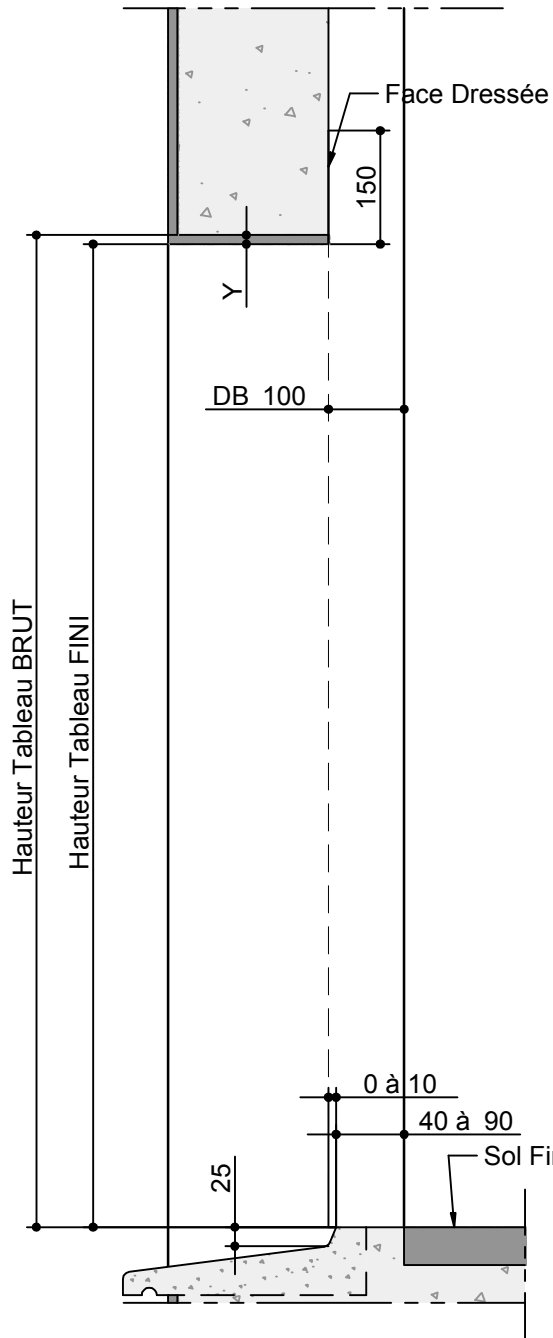
Applique interieure-Dormant 105 - Doublage 100-Appui 185  
Rejingot Decale; (Sans;Coffre Tradi;Thermobloc;Bubendorff N)



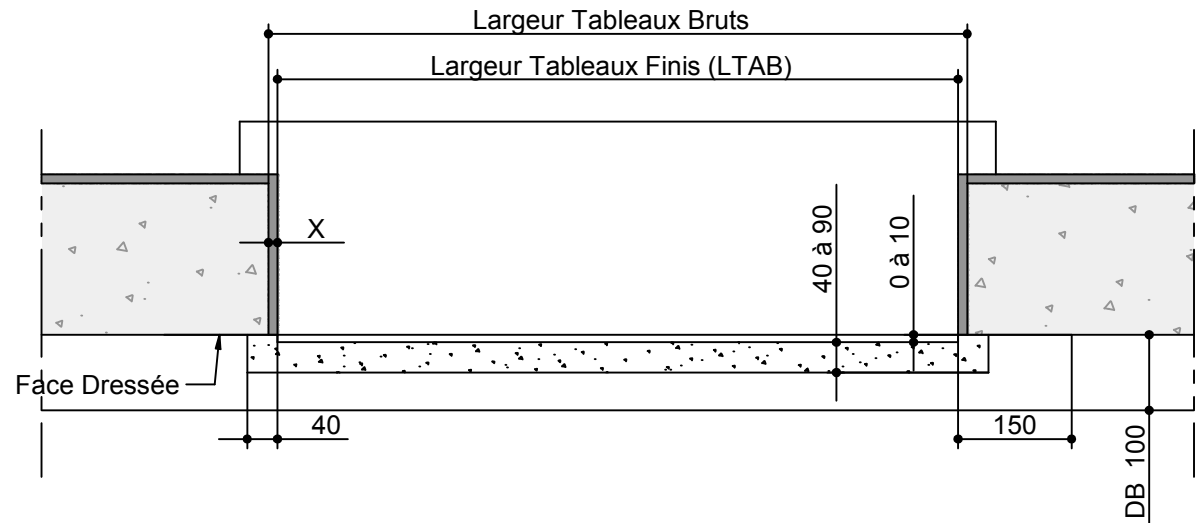
| REPERE | TABLEAU FINI |         | SENS D'OUVERTURE | VITRAGE EXT / INT | X | Y | OBSERVATIONS | QTE |
|--------|--------------|---------|------------------|-------------------|---|---|--------------|-----|
|        | HAUTEUR      | LARGEUR |                  |                   |   |   |              |     |
|        |              |         |                  |                   |   |   |              |     |
|        |              |         |                  |                   |   |   |              |     |
|        |              |         |                  |                   |   |   |              |     |
|        |              |         |                  |                   |   |   |              |     |
|        |              |         |                  |                   |   |   |              |     |
|        |              |         |                  |                   |   |   |              |     |
|        |              |         |                  |                   |   |   |              |     |
|        |              |         |                  |                   |   |   |              |     |
|        |              |         |                  |                   |   |   |              |     |
|        |              |         |                  |                   |   |   |              |     |
|        |              |         |                  |                   |   |   |              |     |
|        |              |         |                  |                   |   |   |              |     |
|        |              |         |                  |                   |   |   |              |     |
|        |              |         |                  |                   |   |   |              |     |
|        |              |         |                  |                   |   |   |              |     |
|        |              |         |                  |                   |   |   |              |     |
|        |              |         |                  |                   |   |   |              |     |



|   |   |                  |
|---|---|------------------|
|   | Rév. A                                      | MAJ : 06/07/2017 |
|   | Raison Révision : Erreur : Aucune référence |                  |
| <b>Réservation Maçonnerie n°RM000167</b>  |   |                  |
| <i>Applique interieure-Dormant 105 - Doublage 100-Appui 185<br/>Rejingot Decale; (Optibloc)</i> |   |                  |



| REPERE | TABLEAU FINI |         | SENS D'OUVERTURE | VITRAGE EXT / INT | X | Y | OBSERVATIONS | QTE |
|--------|--------------|---------|------------------|-------------------|---|---|--------------|-----|
|        | HAUTEUR      | LARGEUR |                  |                   |   |   |              |     |
|        |              |         |                  |                   |   |   |              |     |
|        |              |         |                  |                   |   |   |              |     |
|        |              |         |                  |                   |   |   |              |     |
|        |              |         |                  |                   |   |   |              |     |
|        |              |         |                  |                   |   |   |              |     |
|        |              |         |                  |                   |   |   |              |     |
|        |              |         |                  |                   |   |   |              |     |
|        |              |         |                  |                   |   |   |              |     |
|        |              |         |                  |                   |   |   |              |     |
|        |              |         |                  |                   |   |   |              |     |

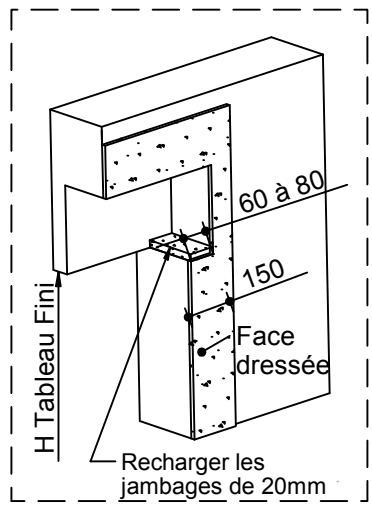
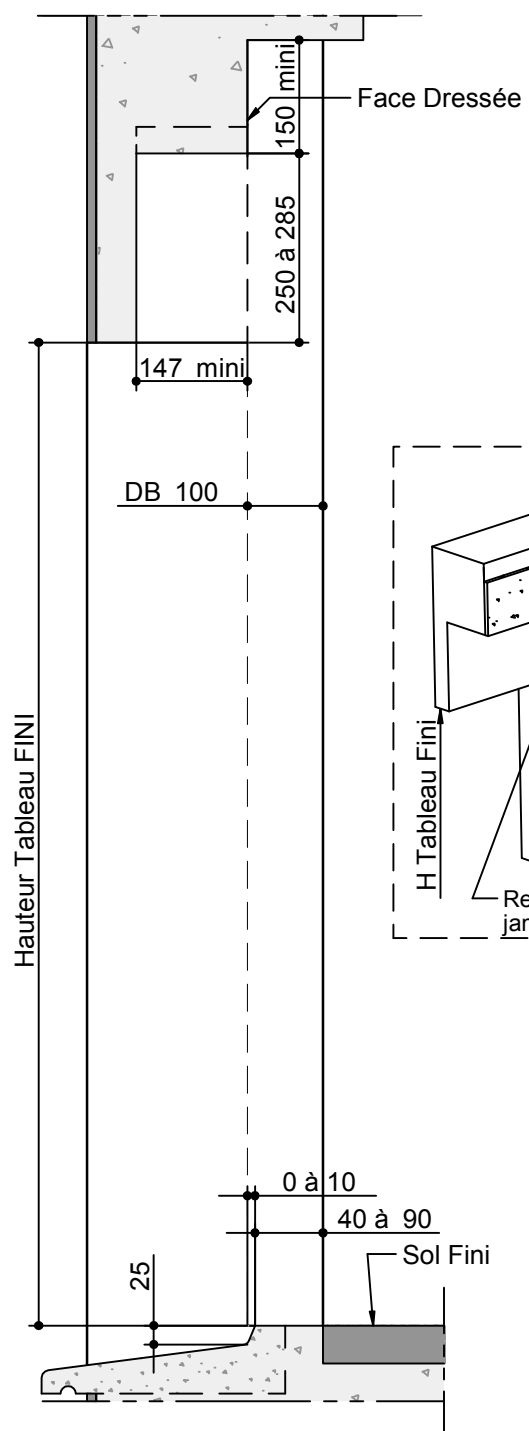


Rév. A      MAJ : 06/07/2017

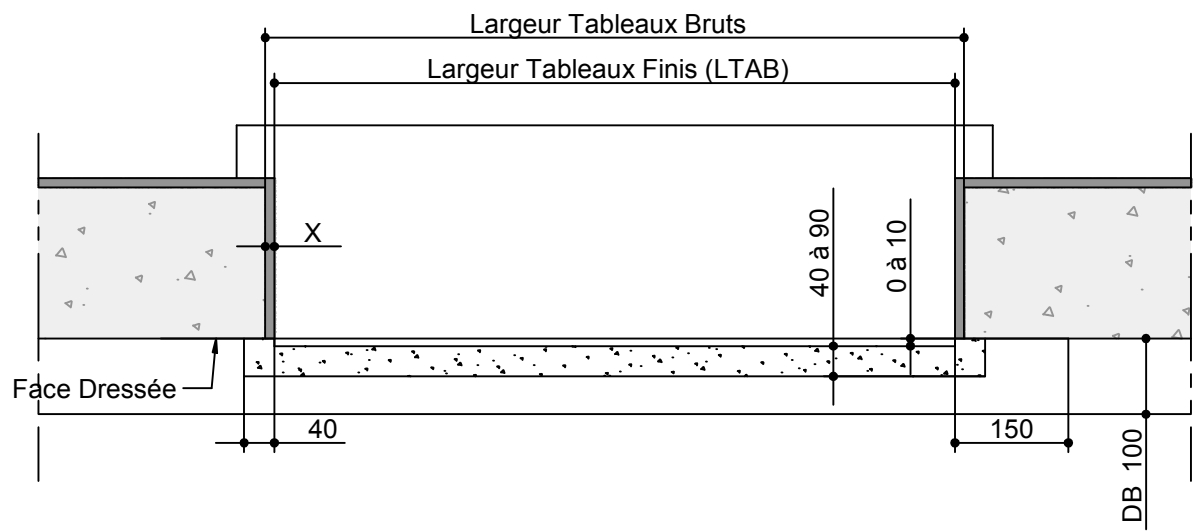
Raison Révision : Erreur : Aucune référence

**Réservation Maçonnerie n°RM000168**

Applique interieure-Dormant 105 - Doublage 100-Appui 205  
Rejingot Decale; (Sans;Coffre Tradi;Thermobloc;Bubendorff N)



| REPERE | TABLEAU FINI |         | SENS D'OUVERTURE | VITRAGE EXT / INT | X | Y | OBSERVATIONS | QTE |
|--------|--------------|---------|------------------|-------------------|---|---|--------------|-----|
|        | HAUTEUR      | LARGEUR |                  |                   |   |   |              |     |
|        |              |         |                  |                   |   |   |              |     |
|        |              |         |                  |                   |   |   |              |     |
|        |              |         |                  |                   |   |   |              |     |
|        |              |         |                  |                   |   |   |              |     |
|        |              |         |                  |                   |   |   |              |     |
|        |              |         |                  |                   |   |   |              |     |
|        |              |         |                  |                   |   |   |              |     |
|        |              |         |                  |                   |   |   |              |     |
|        |              |         |                  |                   |   |   |              |     |
|        |              |         |                  |                   |   |   |              |     |

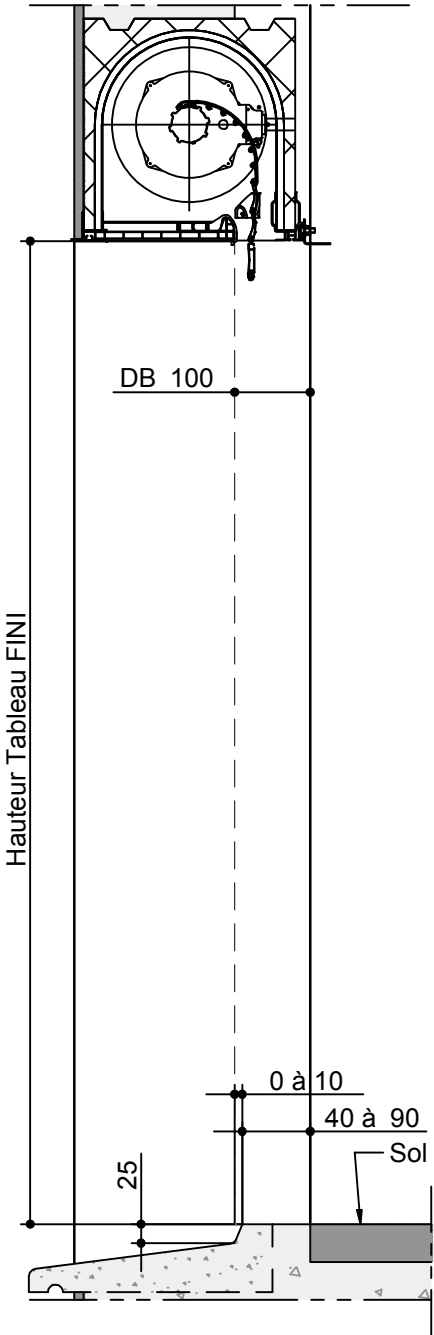


Rév. A      MAJ : 06/07/2017

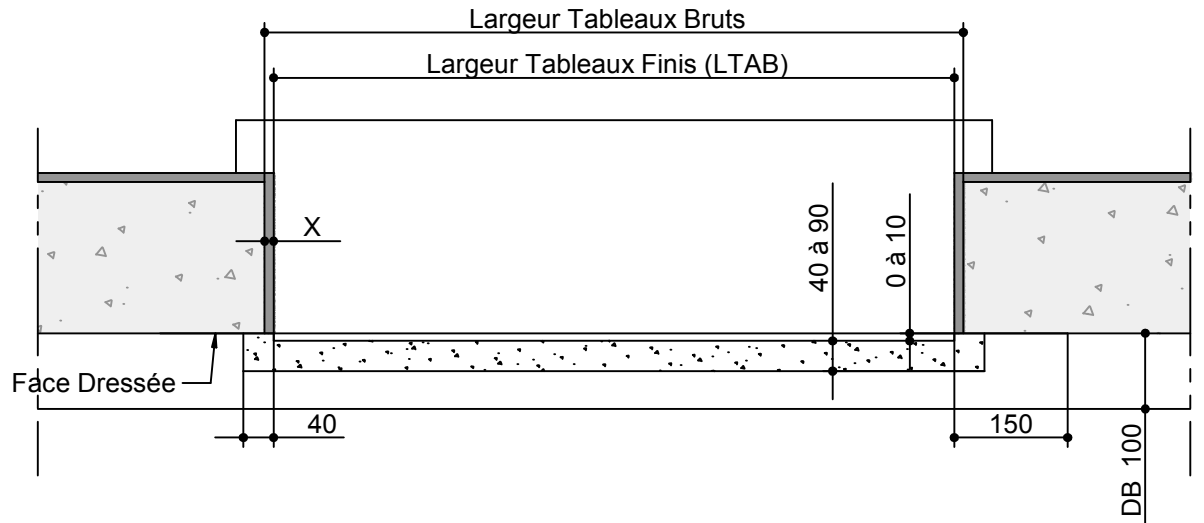
Raison Révision : Erreur : Aucune référence

**Réservation Maçonnerie n°RM000169**

*Applique interieure-Dormant 105 - Doublage 100-Appui 205 Rejingot Decale; (Optibloc)*



| REPERE | TABLEAU FINI |         | SENS<br>D'OUVERTURE | VITRAGE<br>EXT / INT | X | Y | OBSERVATIONS | QTE |
|--------|--------------|---------|---------------------|----------------------|---|---|--------------|-----|
|        | HAUTEUR      | LARGEUR |                     |                      |   |   |              |     |
|        |              |         |                     |                      |   |   |              |     |
|        |              |         |                     |                      |   |   |              |     |
|        |              |         |                     |                      |   |   |              |     |
|        |              |         |                     |                      |   |   |              |     |
|        |              |         |                     |                      |   |   |              |     |
|        |              |         |                     |                      |   |   |              |     |
|        |              |         |                     |                      |   |   |              |     |
|        |              |         |                     |                      |   |   |              |     |
|        |              |         |                     |                      |   |   |              |     |
|        |              |         |                     |                      |   |   |              |     |



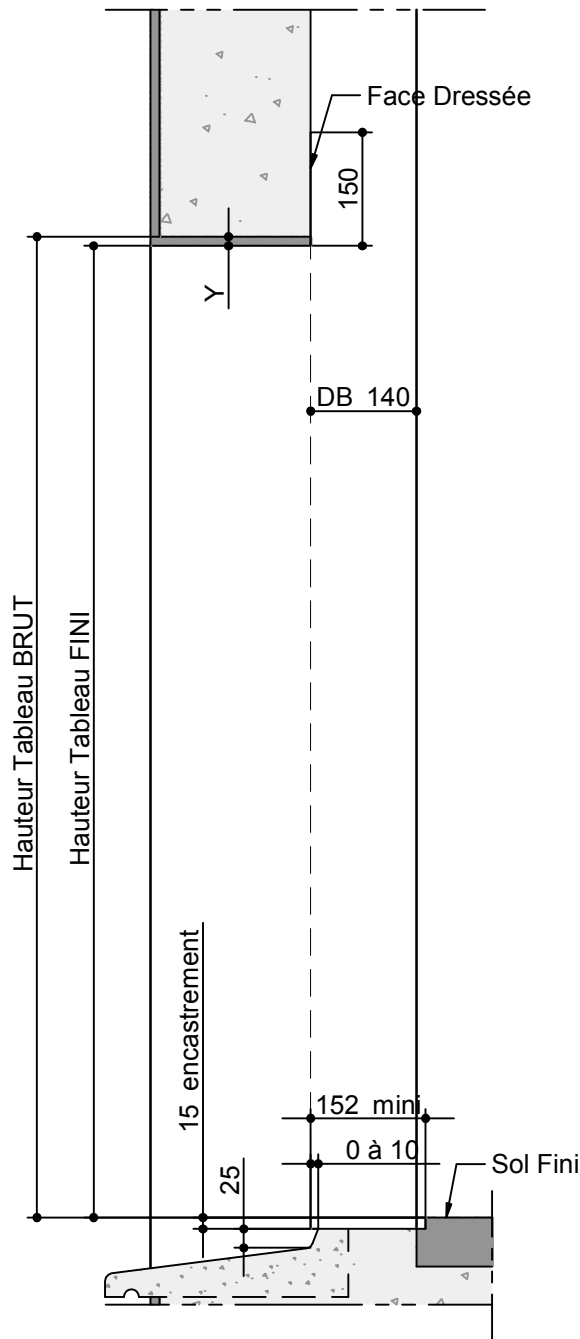
Rév. A MAJ : 06/07/2017

Raison Révision : Erreur : Aucune référence

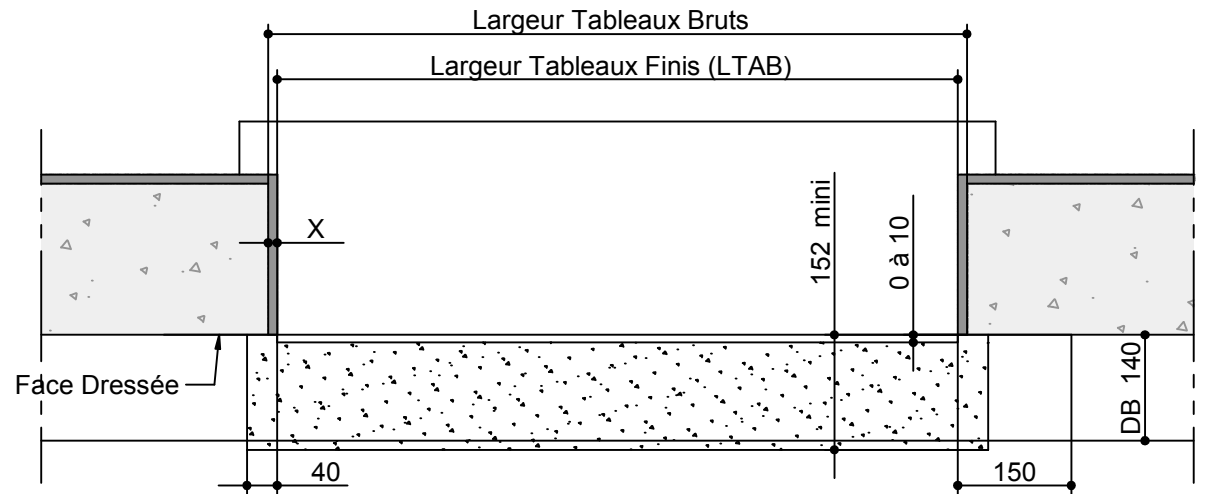
**Réservation Maçonnerie n°RM000170**

*Applique interieure-Dormant 105 - Doublage 100-Appui 205  
Rejingot Decale; (Tunnel)*





| REPERE | TABLEAU FINI |         | SENS D'OUVERTURE | VITRAGE EXT / INT | X | Y | OBSERVATIONS | QTE |
|--------|--------------|---------|------------------|-------------------|---|---|--------------|-----|
|        | HAUTEUR      | LARGEUR |                  |                   |   |   |              |     |
|        |              |         |                  |                   |   |   |              |     |
|        |              |         |                  |                   |   |   |              |     |
|        |              |         |                  |                   |   |   |              |     |
|        |              |         |                  |                   |   |   |              |     |
|        |              |         |                  |                   |   |   |              |     |
|        |              |         |                  |                   |   |   |              |     |
|        |              |         |                  |                   |   |   |              |     |
|        |              |         |                  |                   |   |   |              |     |
|        |              |         |                  |                   |   |   |              |     |
|        |              |         |                  |                   |   |   |              |     |
|        |              |         |                  |                   |   |   |              |     |
|        |              |         |                  |                   |   |   |              |     |

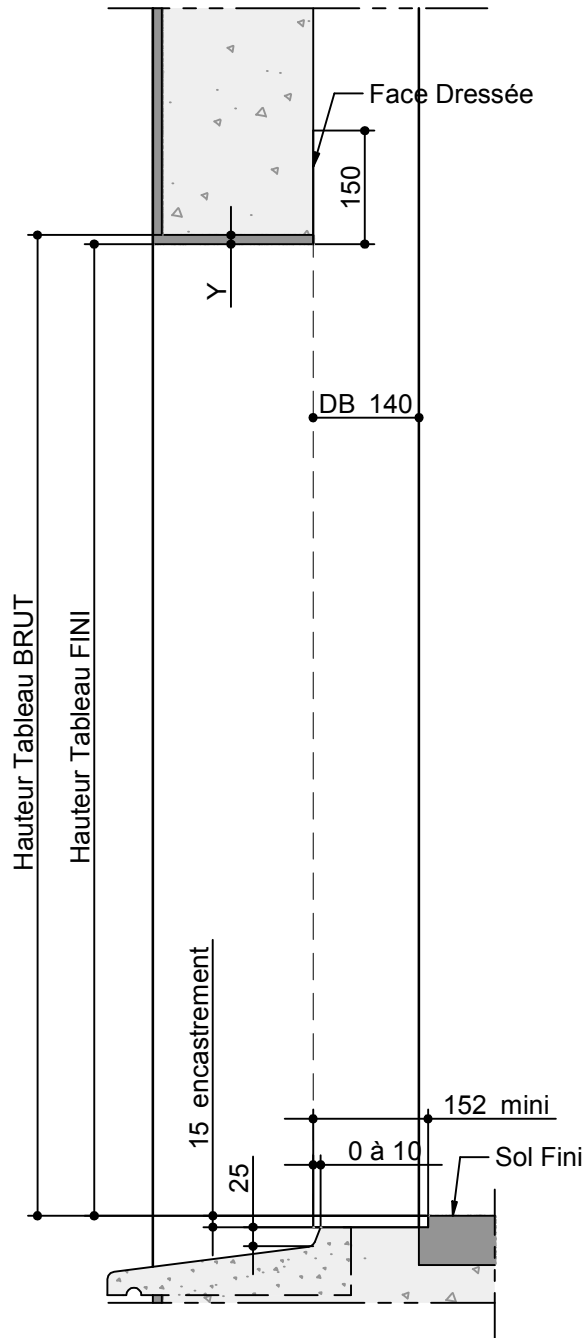


Rév. A MAJ : 06/07/2017

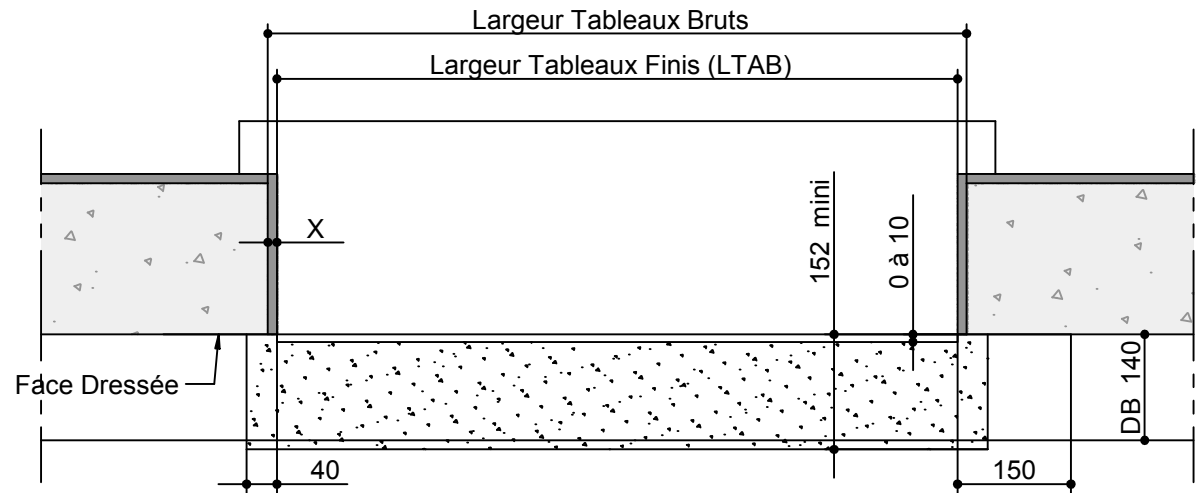
Raison Révision : Erreur : Aucune référence

**Réservation Maçonnerie n°RM000171**

Applique interieure -Dormant 145 - Doublage 140 -Appui 205 et 225  
Rejingot DECALE ET ENCASTRER ; (Sans;Coffre Tradi;Thermobloc;Bubendorff N )



| REPERE | TABLEAU FINI |         | SENS D'OUVERTURE | VITRAGE EXT / INT | X | Y | OBSERVATIONS | QTE |
|--------|--------------|---------|------------------|-------------------|---|---|--------------|-----|
|        | HAUTEUR      | LARGEUR |                  |                   |   |   |              |     |
|        |              |         |                  |                   |   |   |              |     |
|        |              |         |                  |                   |   |   |              |     |
|        |              |         |                  |                   |   |   |              |     |
|        |              |         |                  |                   |   |   |              |     |
|        |              |         |                  |                   |   |   |              |     |
|        |              |         |                  |                   |   |   |              |     |
|        |              |         |                  |                   |   |   |              |     |
|        |              |         |                  |                   |   |   |              |     |
|        |              |         |                  |                   |   |   |              |     |



Rév. A

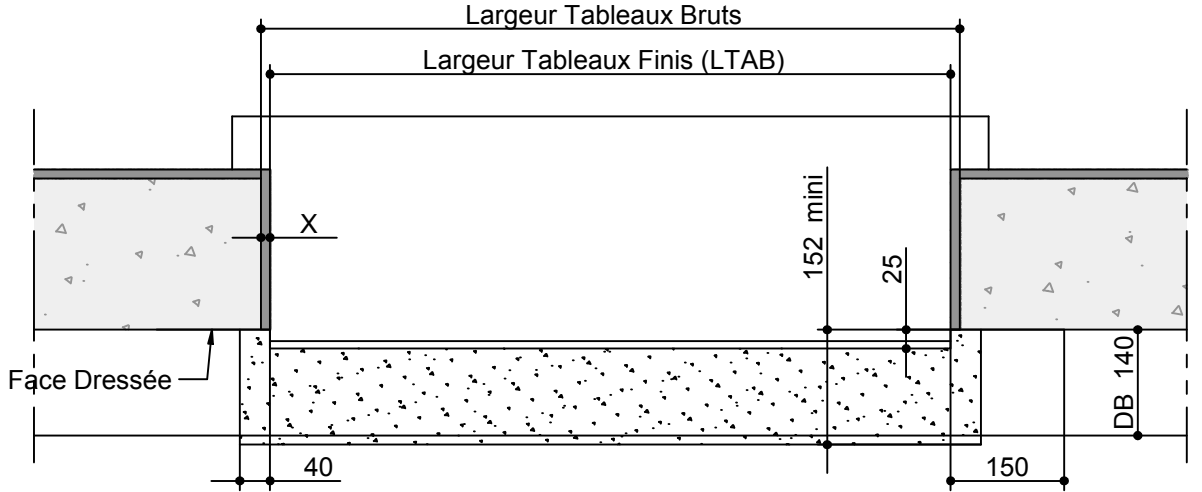
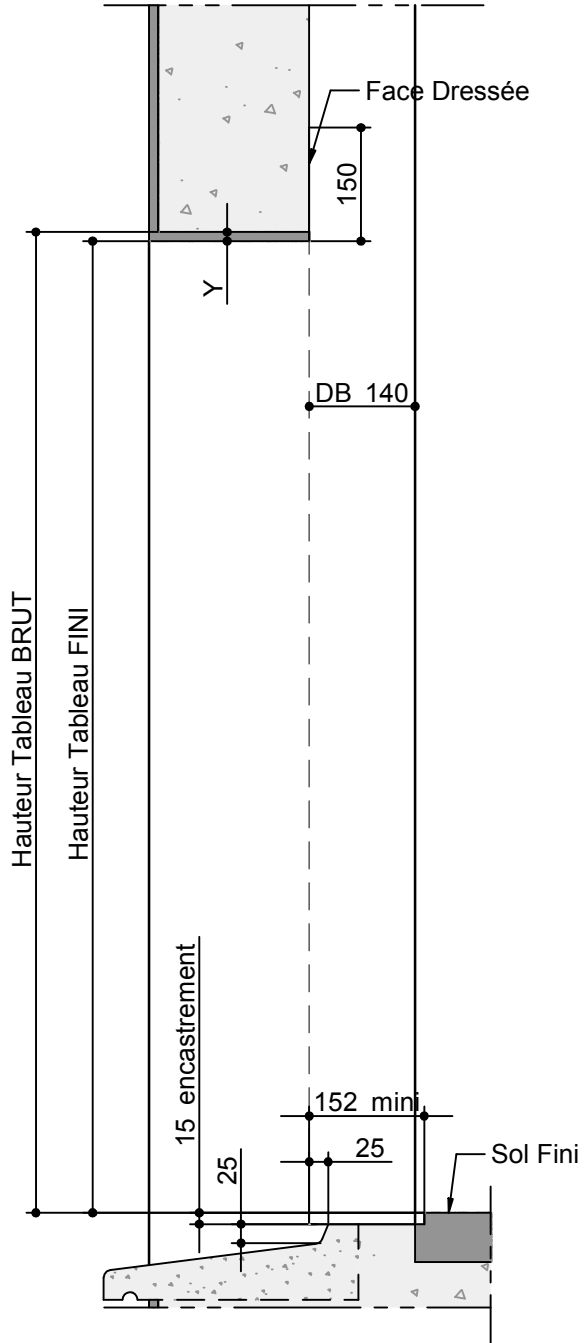
MAJ : 06/07/2017



Raison Révision : Erreur : Aucune référence

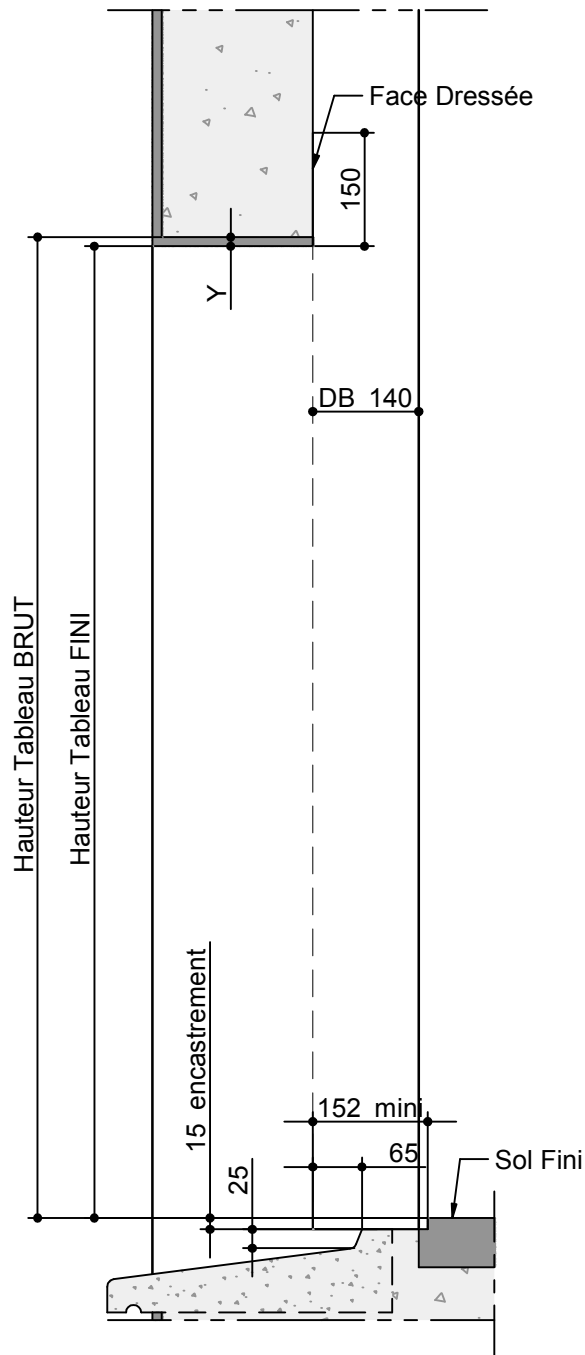
### Réservation Maçonnerie n°RM000172

Applique interieure -Dormant 145 - Doublage 140 -Appui 185 et 205  
 Rejingot DECALE ET ENCASTRER ; (Sans;Coffre Tradi;Thermobloc;Bubendorff N )

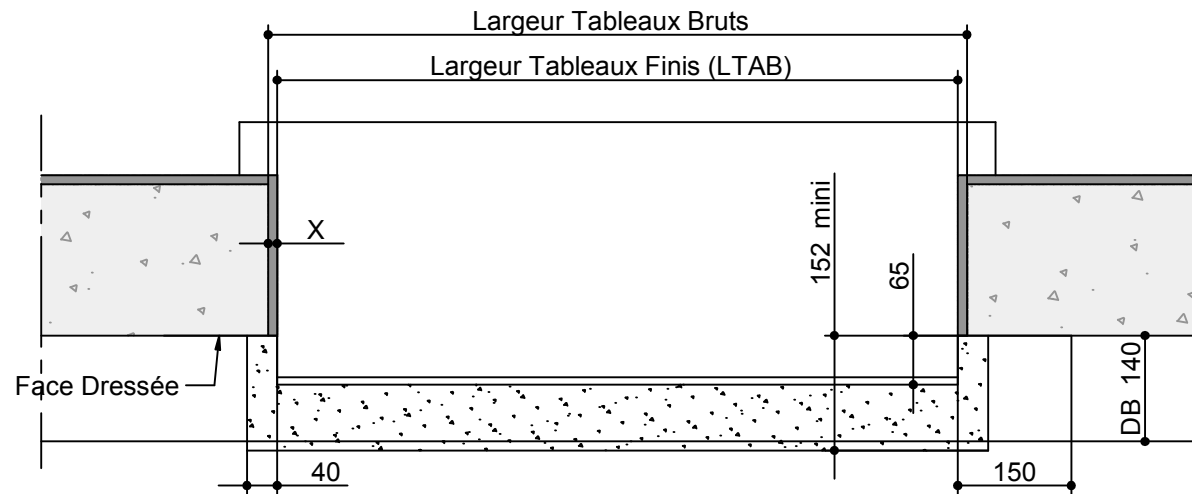
| REPERE | TABLEAU FINI |         | SENS D'OUVERTURE | VITRAGE EXT / INT | X | Y | OBSERVATIONS | QTE |
|--------|--------------|---------|------------------|-------------------|---|---|--------------|-----|
|        | HAUTEUR      | LARGEUR |                  |                   |   |   |              |     |
|        |              |         |                  |                   |   |   |              |     |
|        |              |         |                  |                   |   |   |              |     |
|        |              |         |                  |                   |   |   |              |     |
|        |              |         |                  |                   |   |   |              |     |
|        |              |         |                  |                   |   |   |              |     |
|        |              |         |                  |                   |   |   |              |     |
|        |              |         |                  |                   |   |   |              |     |
|        |              |         |                  |                   |   |   |              |     |
|        |              |         |                  |                   |   |   |              |     |
|        |              |         |                  |                   |   |   |              |     |



|  |   |                  |
|--|---|------------------|
|   | Rév. A                                      | MAJ : 06/07/2017 |
|  | Raison Révision : Erreur : Aucune référence |                  |
| <b>Réservation Maçonnerie n°RM000173</b>   |   |                  |
| <i>Applique interieure -Dormant 145 - Doublage 140 -Appui 145 et 165<br/> Rejingtot DECALE ET ENCASTRER ; (Sans;Coffre Tradi;Thermobloc;Bubendorff N )</i>                 |   |                  |

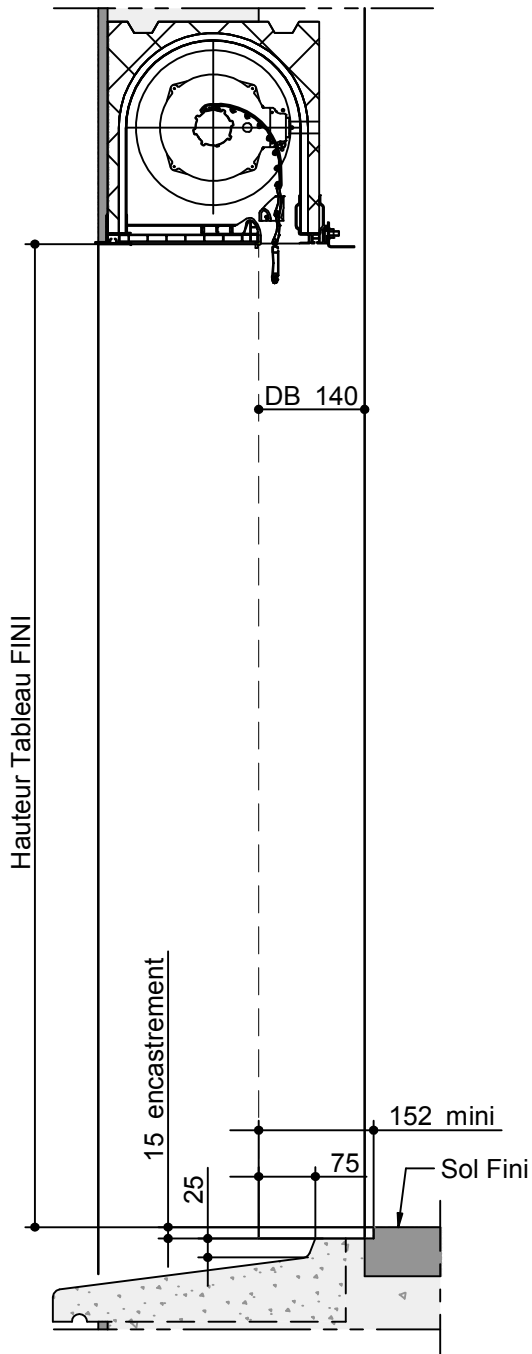


| REPERE | TABLEAU FINI |         | SENS D'OUVERTURE | VITRAGE EXT / INT | X | Y | OBSERVATIONS | QTE |
|--------|--------------|---------|------------------|-------------------|---|---|--------------|-----|
|        | HAUTEUR      | LARGEUR |                  |                   |   |   |              |     |
|        |              |         |                  |                   |   |   |              |     |
|        |              |         |                  |                   |   |   |              |     |
|        |              |         |                  |                   |   |   |              |     |
|        |              |         |                  |                   |   |   |              |     |
|        |              |         |                  |                   |   |   |              |     |
|        |              |         |                  |                   |   |   |              |     |
|        |              |         |                  |                   |   |   |              |     |
|        |              |         |                  |                   |   |   |              |     |
|        |              |         |                  |                   |   |   |              |     |

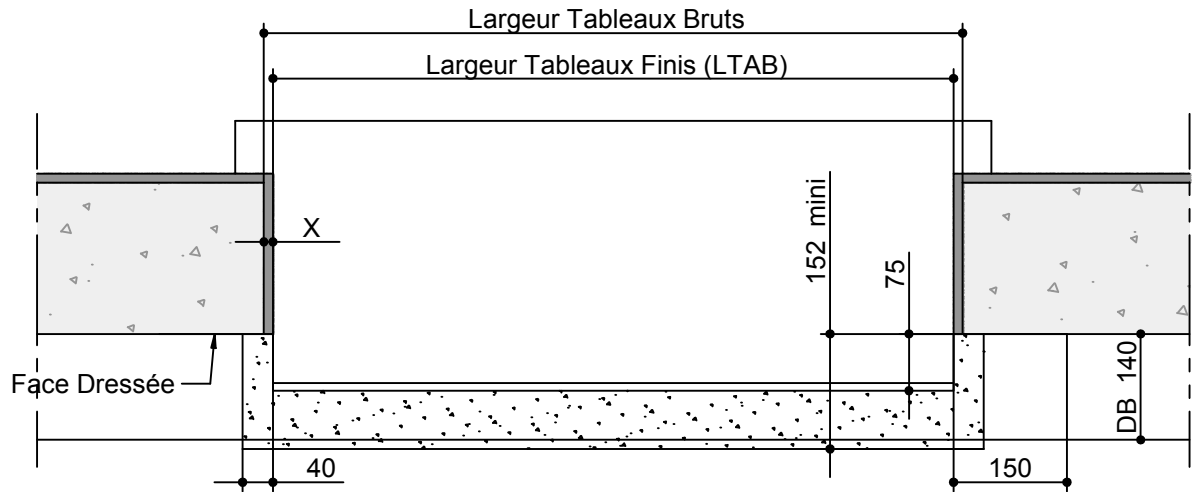


Rév. A      MAJ : 06/07/2017  
 Raison Révision : Erreur : Aucune référence

**Réservation Maçonnerie n°RM000174**  
 Applique interieure -Dormant 145 - Doublage 140 -Appui 105 et 125  
 Rejingot DECALE ET ENCASTRER ; (Sans;Coffre Tradi;Thermobloc;Bubendorff N )

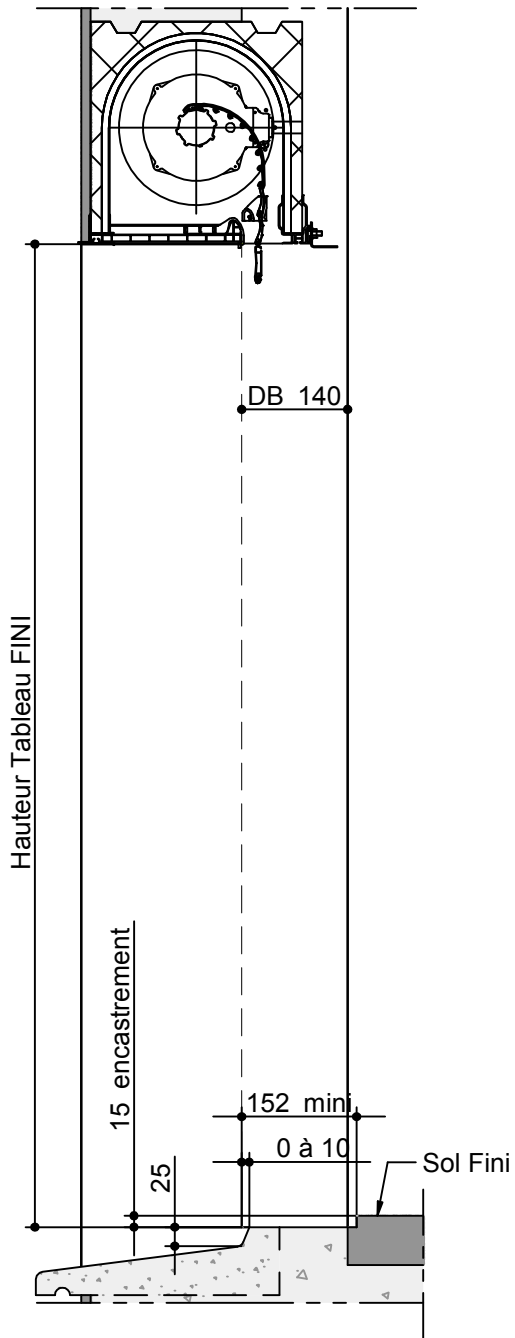


| REPÈRE | TABLEAU FINI |         | SENS D'OUVERTURE | VITRAGE EXT / INT | X | Y | OBSERVATIONS | QTE |
|--------|--------------|---------|------------------|-------------------|---|---|--------------|-----|
|        | HAUTEUR      | LARGEUR |                  |                   |   |   |              |     |
|        |              |         |                  |                   |   |   |              |     |
|        |              |         |                  |                   |   |   |              |     |
|        |              |         |                  |                   |   |   |              |     |
|        |              |         |                  |                   |   |   |              |     |
|        |              |         |                  |                   |   |   |              |     |
|        |              |         |                  |                   |   |   |              |     |
|        |              |         |                  |                   |   |   |              |     |
|        |              |         |                  |                   |   |   |              |     |
|        |              |         |                  |                   |   |   |              |     |
|        |              |         |                  |                   |   |   |              |     |
|        |              |         |                  |                   |   |   |              |     |
|        |              |         |                  |                   |   |   |              |     |
|        |              |         |                  |                   |   |   |              |     |
|        |              |         |                  |                   |   |   |              |     |
|        |              |         |                  |                   |   |   |              |     |

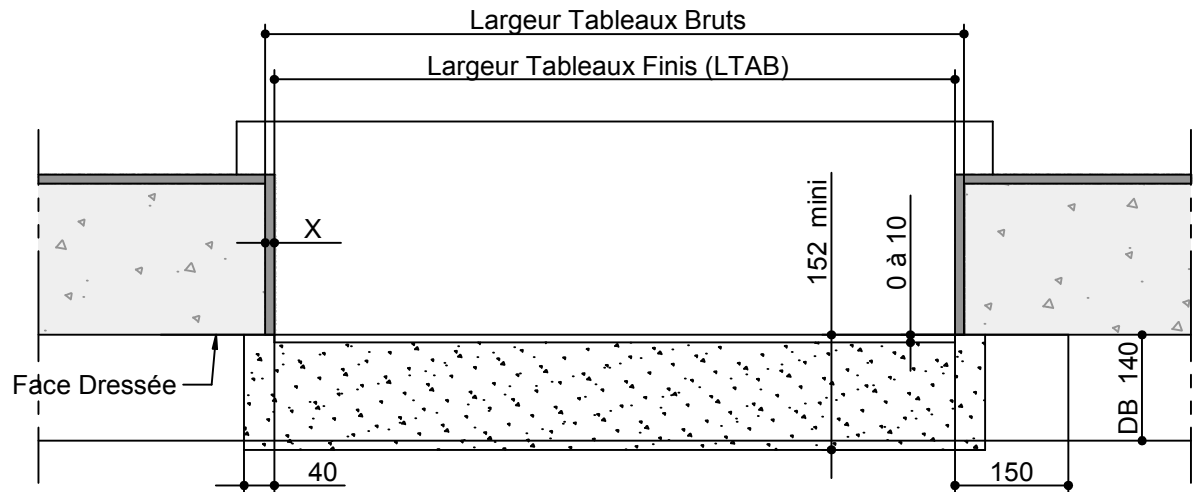



Rév. A      MAJ : 06/07/2017  
 Raison Révision : Erreur : Aucune référence

**Réservation Maçonnerie n°RM000175**  
*Applique interieure -Dormant 145 - Doublage 140 -Appui 75 et 95  
 Rejingot DECALE ET ENCASTRER; (Tunnel)*

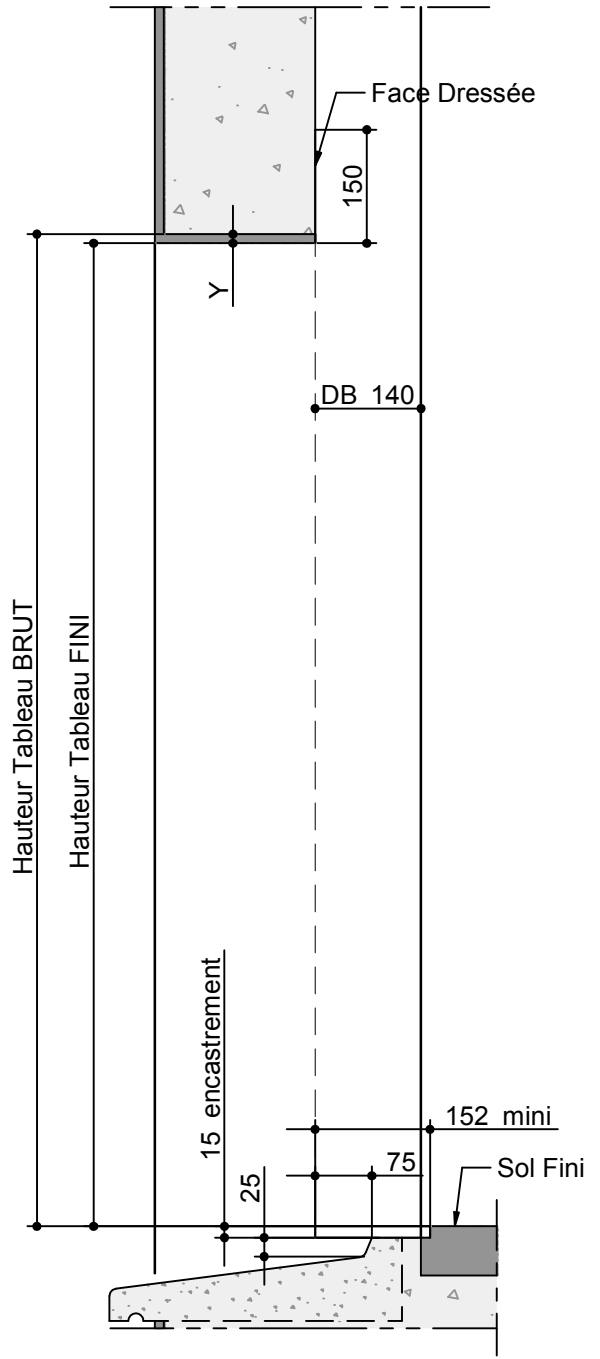


| REPERE | TABLEAU FINI |         | SENS D'OUVERTURE | VITRAGE EXT / INT | X | Y | OBSERVATIONS | QTE |
|--------|--------------|---------|------------------|-------------------|---|---|--------------|-----|
|        | HAUTEUR      | LARGEUR |                  |                   |   |   |              |     |
|        |              |         |                  |                   |   |   |              |     |
|        |              |         |                  |                   |   |   |              |     |
|        |              |         |                  |                   |   |   |              |     |
|        |              |         |                  |                   |   |   |              |     |
|        |              |         |                  |                   |   |   |              |     |
|        |              |         |                  |                   |   |   |              |     |
|        |              |         |                  |                   |   |   |              |     |
|        |              |         |                  |                   |   |   |              |     |
|        |              |         |                  |                   |   |   |              |     |
|        |              |         |                  |                   |   |   |              |     |
|        |              |         |                  |                   |   |   |              |     |
|        |              |         |                  |                   |   |   |              |     |
|        |              |         |                  |                   |   |   |              |     |
|        |              |         |                  |                   |   |   |              |     |
|        |              |         |                  |                   |   |   |              |     |
|        |              |         |                  |                   |   |   |              |     |

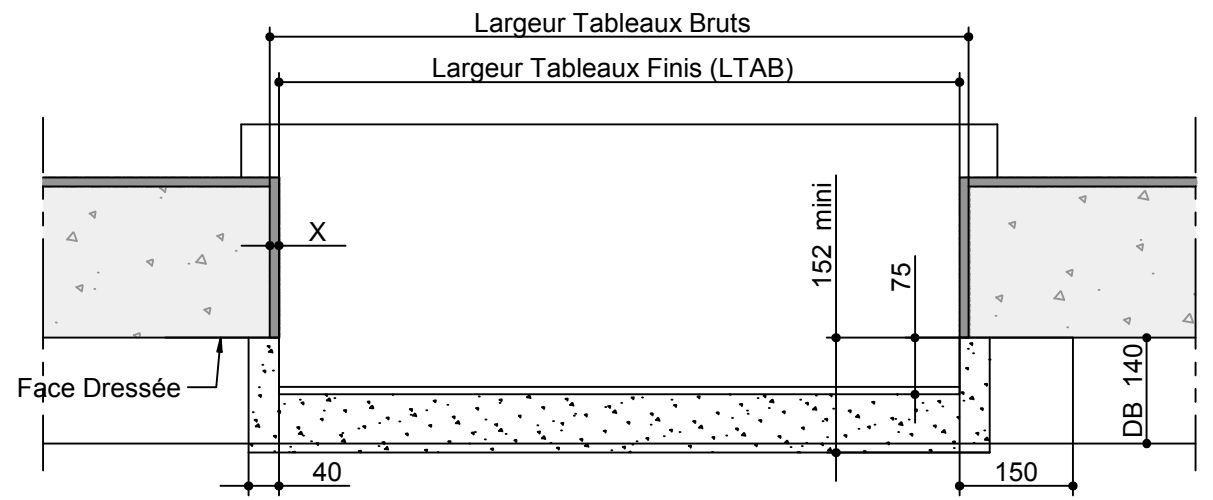


|  |   |                  |
|--|---|------------------|
|  | Rév. A                                      | MAJ : 06/07/2017 |
|  | Raison Révision : Erreur : Aucune référence |                  |
|  | <b>Réservation Maçonnerie n°RM000176</b>    |                  |

Applique interieure -Dormant 145 - Doublage 140 -Appui 205 et 225  
Rejingot DECALE ET ENCASTRER ; (Tunnel)



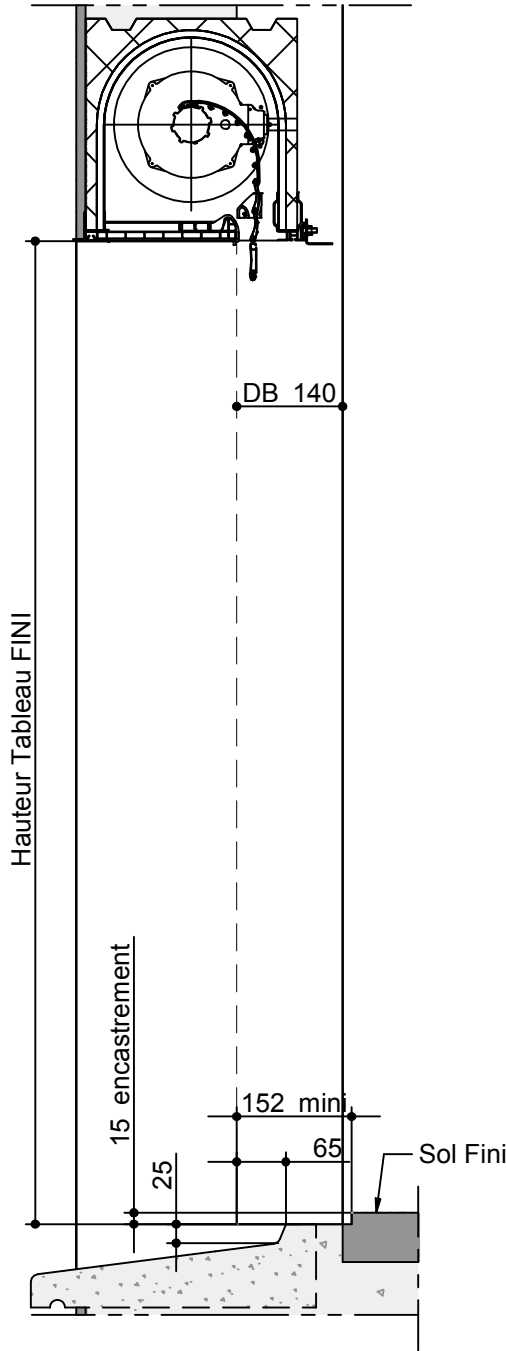
| REPERE | TABLEAU FINI |         | SENS D'OUVERTURE | VITRAGE EXT / INT | X | Y | OBSERVATIONS | QTE |
|--------|--------------|---------|------------------|-------------------|---|---|--------------|-----|
|        | HAUTEUR      | LARGEUR |                  |                   |   |   |              |     |
|        |              |         |                  |                   |   |   |              |     |
|        |              |         |                  |                   |   |   |              |     |
|        |              |         |                  |                   |   |   |              |     |
|        |              |         |                  |                   |   |   |              |     |
|        |              |         |                  |                   |   |   |              |     |
|        |              |         |                  |                   |   |   |              |     |
|        |              |         |                  |                   |   |   |              |     |
|        |              |         |                  |                   |   |   |              |     |
|        |              |         |                  |                   |   |   |              |     |



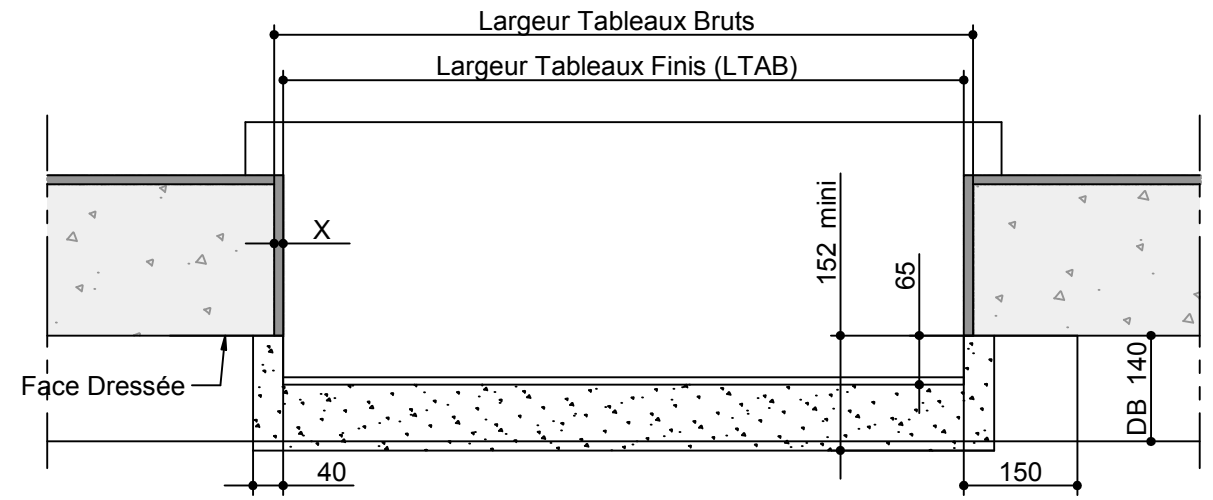
Rév. A | MAJ : 06/07/2017  
 Raison Révision : Erreur : Aucune référence

**Réservation Maçonnerie n°RM000177**

Applique interieure -Dormant 145 - Doublage 140 -Appui 75 et 95  
 Rejingot DECALE ET ENCASTRER ; (Sans;Coffre Tradi;Thermobloc;Bubendorff N )



| REPERE | TABLEAU FINI |         | SENS D'OUVERTURE | VITRAGE EXT / INT | X | Y | OBSERVATIONS | QTE |
|--------|--------------|---------|------------------|-------------------|---|---|--------------|-----|
|        | HAUTEUR      | LARGEUR |                  |                   |   |   |              |     |
|        |              |         |                  |                   |   |   |              |     |
|        |              |         |                  |                   |   |   |              |     |
|        |              |         |                  |                   |   |   |              |     |
|        |              |         |                  |                   |   |   |              |     |
|        |              |         |                  |                   |   |   |              |     |
|        |              |         |                  |                   |   |   |              |     |
|        |              |         |                  |                   |   |   |              |     |
|        |              |         |                  |                   |   |   |              |     |
|        |              |         |                  |                   |   |   |              |     |
|        |              |         |                  |                   |   |   |              |     |
|        |              |         |                  |                   |   |   |              |     |
|        |              |         |                  |                   |   |   |              |     |
|        |              |         |                  |                   |   |   |              |     |
|        |              |         |                  |                   |   |   |              |     |
|        |              |         |                  |                   |   |   |              |     |



Rév. A      MAJ : 06/07/2017

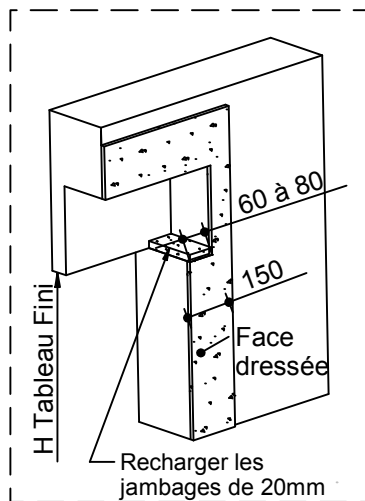
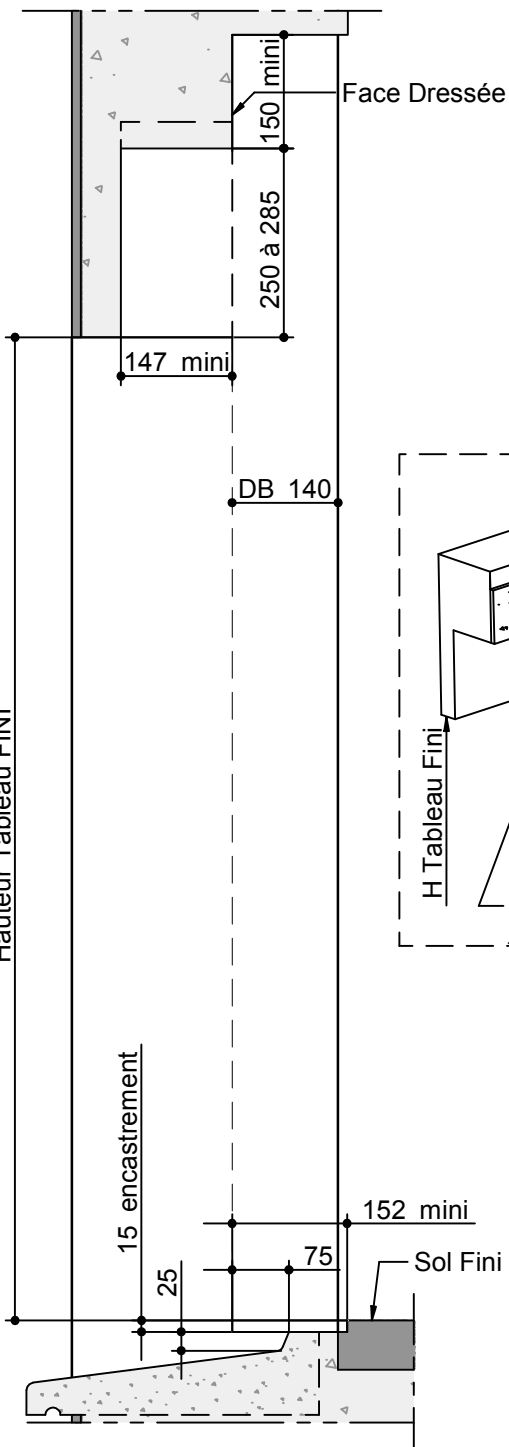
Raison Révision : Erreur : Aucune référence

**Réservation Maçonnerie n°RM000178**

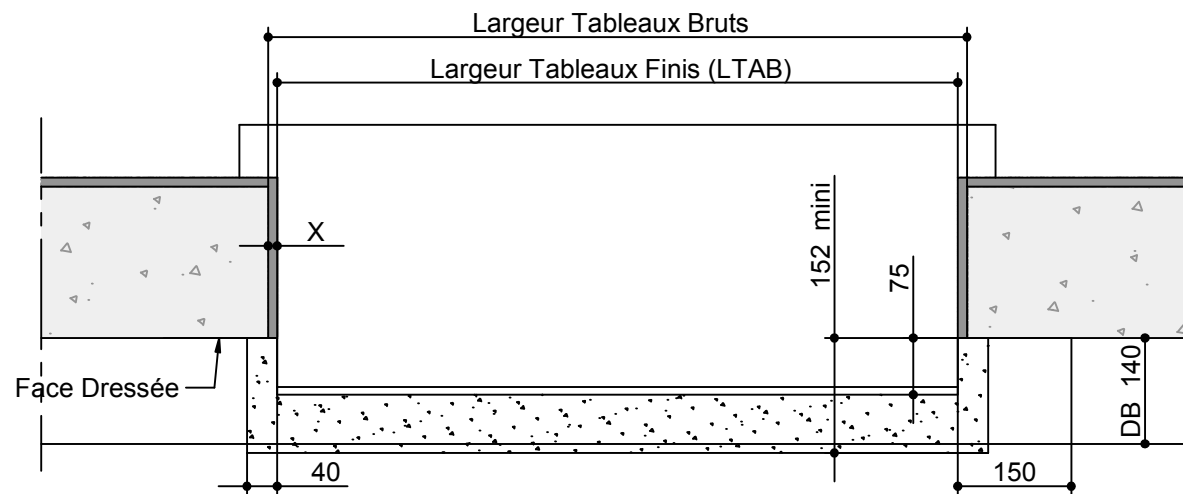
*Applique interieure -Dormant 145 - Doublage 140 -Appui 105 et 125  
Rejingot DECALE ET ENCASTRER ; (Tunnel)*



Hauteur Tableau FINI



| REPÈRE | TABLEAU FINI |         | SENS D'OUVERTURE | VITRAGE EXT / INT | X | Y | OBSERVATIONS | QTE |
|--------|--------------|---------|------------------|-------------------|---|---|--------------|-----|
|        | HAUTEUR      | LARGEUR |                  |                   |   |   |              |     |
|        |              |         |                  |                   |   |   |              |     |
|        |              |         |                  |                   |   |   |              |     |
|        |              |         |                  |                   |   |   |              |     |
|        |              |         |                  |                   |   |   |              |     |
|        |              |         |                  |                   |   |   |              |     |
|        |              |         |                  |                   |   |   |              |     |
|        |              |         |                  |                   |   |   |              |     |
|        |              |         |                  |                   |   |   |              |     |
|        |              |         |                  |                   |   |   |              |     |
|        |              |         |                  |                   |   |   |              |     |
|        |              |         |                  |                   |   |   |              |     |



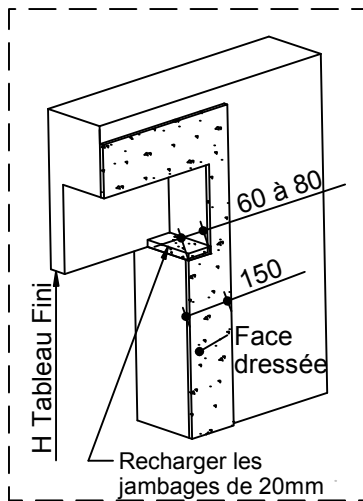
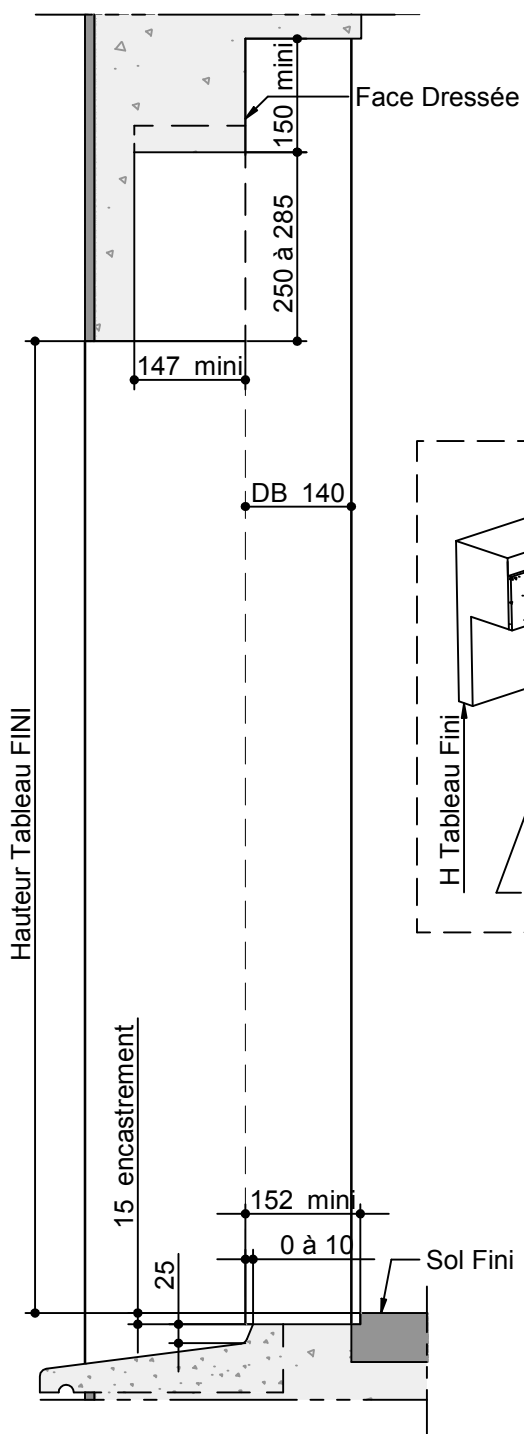
Rév. A

MAJ : 06/07/2017

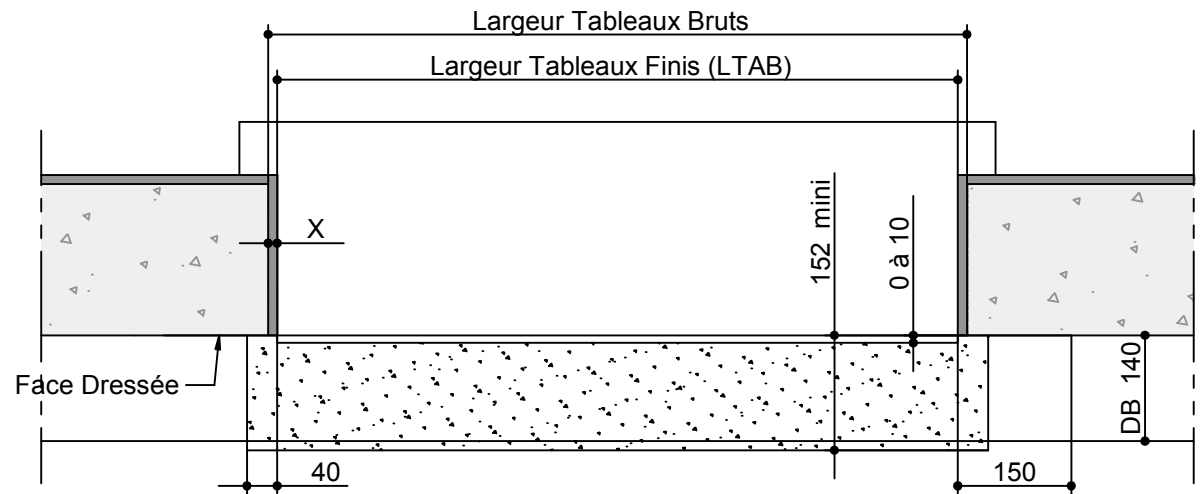
Raison Révision : Erreur : Aucune référence

**Réservation Maçonnerie n°RM000179**

Applique interieure -Dormant 145 - Doublage 140 -Appui 75 et 95  
Rejigot DECALE ET ENCASTRER; (Optibloc)



| REPÈRE | TABLEAU FINI |         | SENS D'OUVERTURE | VITRAGE EXT / INT | X | Y | OBSERVATIONS | QTE |
|--------|--------------|---------|------------------|-------------------|---|---|--------------|-----|
|        | HAUTEUR      | LARGEUR |                  |                   |   |   |              |     |
|        |              |         |                  |                   |   |   |              |     |
|        |              |         |                  |                   |   |   |              |     |
|        |              |         |                  |                   |   |   |              |     |
|        |              |         |                  |                   |   |   |              |     |
|        |              |         |                  |                   |   |   |              |     |
|        |              |         |                  |                   |   |   |              |     |
|        |              |         |                  |                   |   |   |              |     |
|        |              |         |                  |                   |   |   |              |     |
|        |              |         |                  |                   |   |   |              |     |
|        |              |         |                  |                   |   |   |              |     |
|        |              |         |                  |                   |   |   |              |     |
|        |              |         |                  |                   |   |   |              |     |
|        |              |         |                  |                   |   |   |              |     |
|        |              |         |                  |                   |   |   |              |     |
|        |              |         |                  |                   |   |   |              |     |
|        |              |         |                  |                   |   |   |              |     |

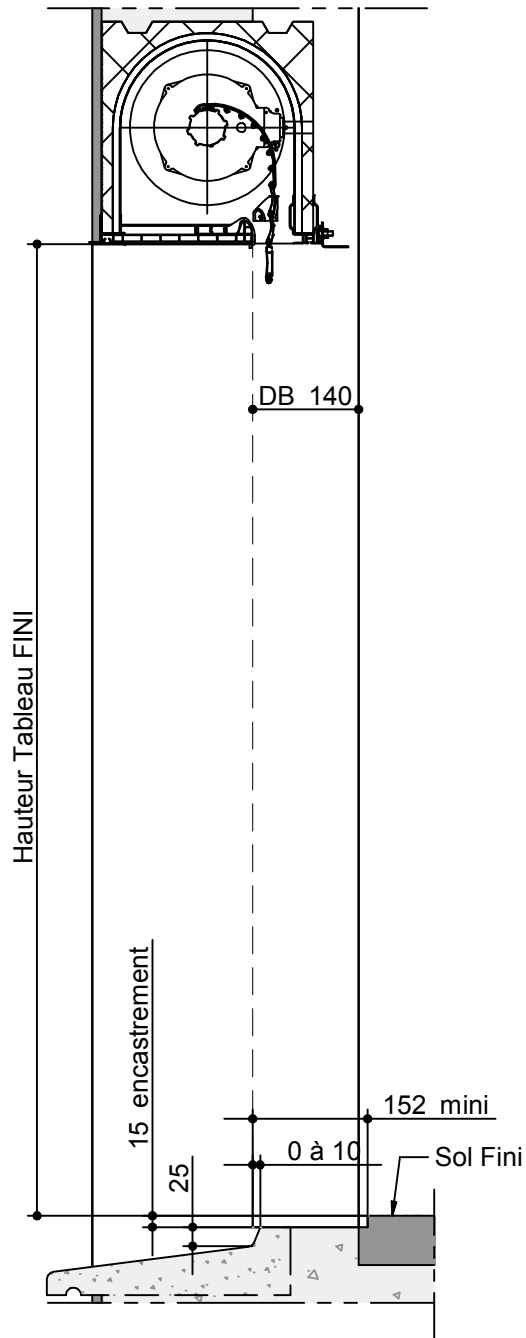


Rév. A      MAJ : 06/07/2017

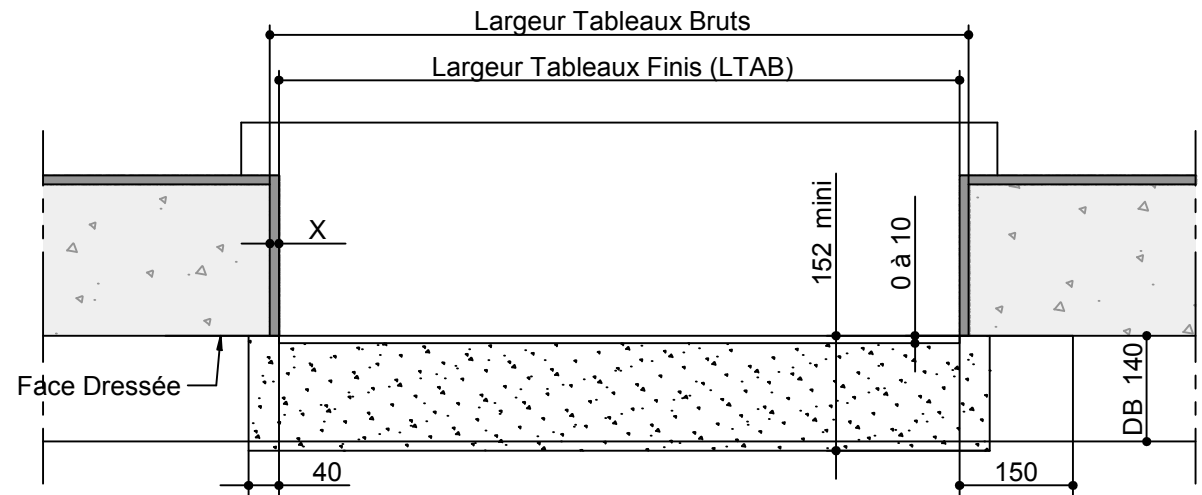
Raison Révision : Erreur : Aucune référence


**Réservation Maçonnerie n°RM000180**

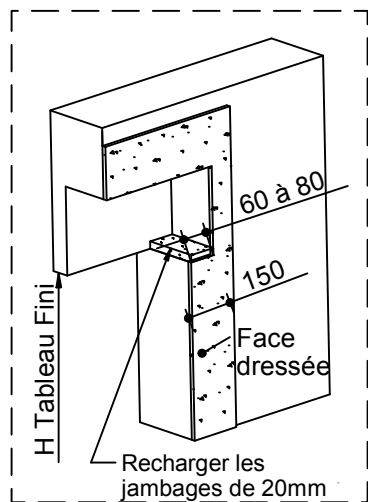
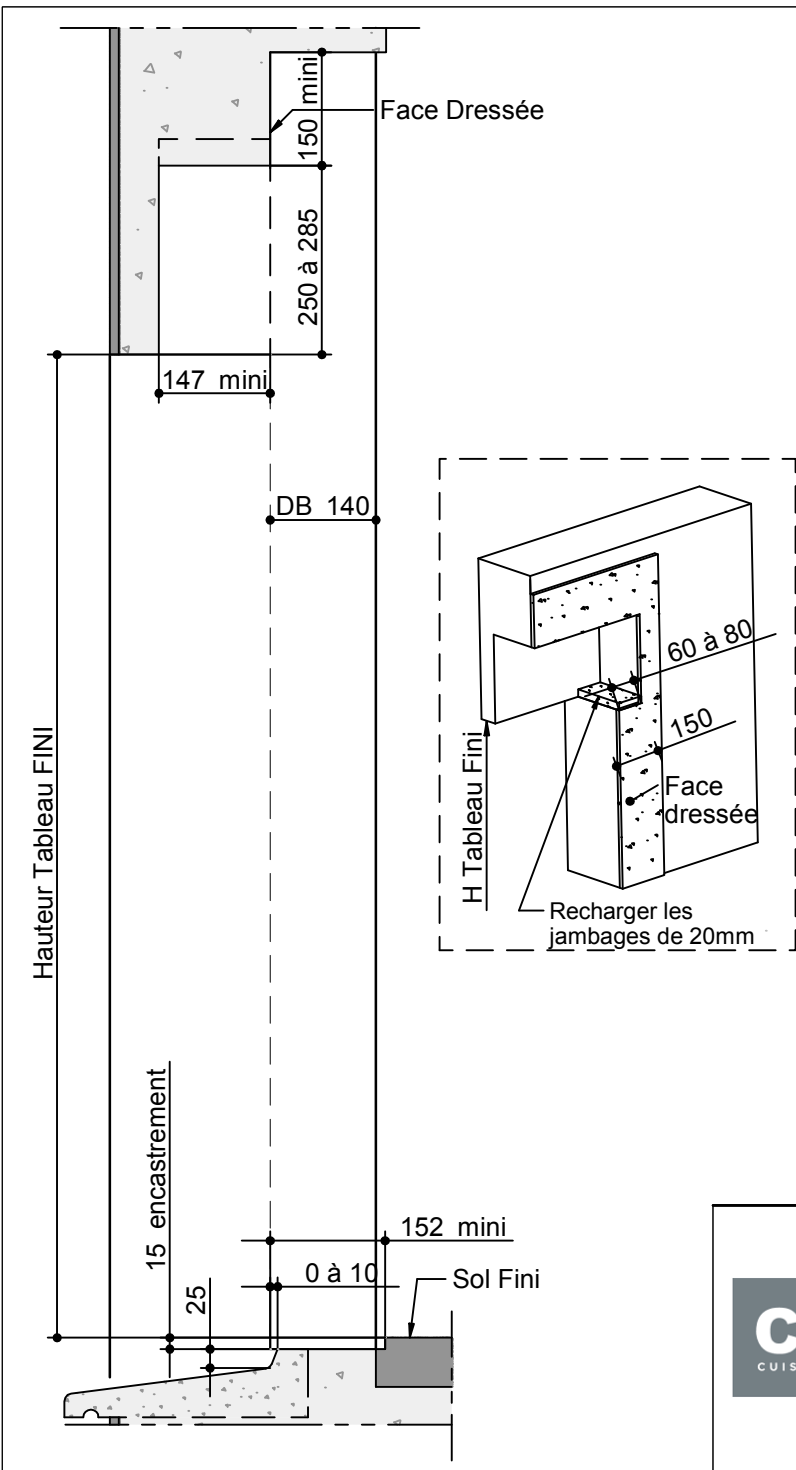
*Applique interieure -Dormant 145 - Doublage 140 -Appui 205 et 225  
Rejingot DECALE ET ENCASTRER ; (Optibloc)*



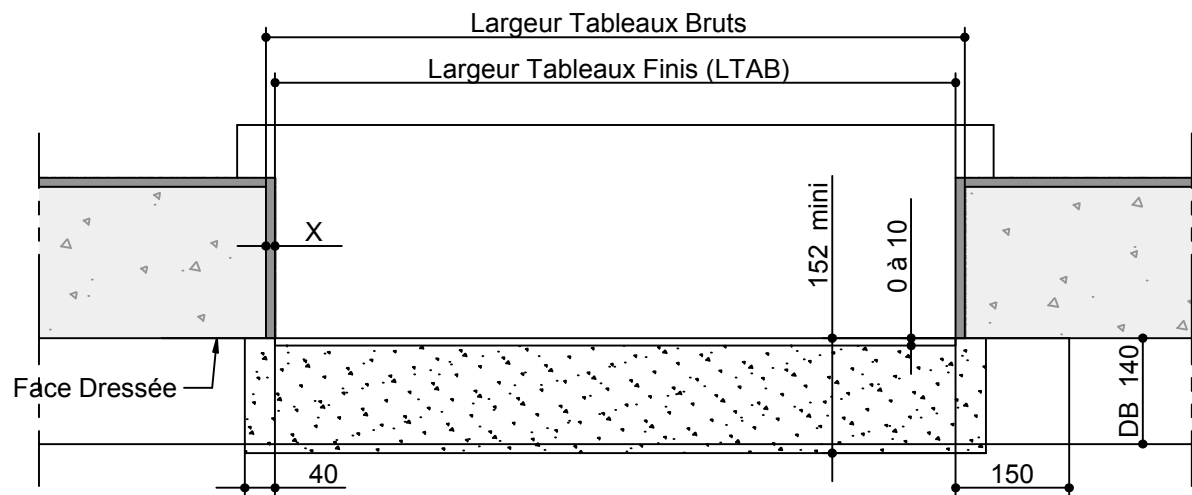
| REPÈRE | TABLEAU FINI |         | SENS D'OUVERTURE | VITRAGE EXT / INT | X | Y | OBSERVATIONS | QTE |
|--------|--------------|---------|------------------|-------------------|---|---|--------------|-----|
|        | HAUTEUR      | LARGEUR |                  |                   |   |   |              |     |
|        |              |         |                  |                   |   |   |              |     |
|        |              |         |                  |                   |   |   |              |     |
|        |              |         |                  |                   |   |   |              |     |
|        |              |         |                  |                   |   |   |              |     |
|        |              |         |                  |                   |   |   |              |     |
|        |              |         |                  |                   |   |   |              |     |
|        |              |         |                  |                   |   |   |              |     |
|        |              |         |                  |                   |   |   |              |     |
|        |              |         |                  |                   |   |   |              |     |



|  |   |                  |
|--|---|------------------|
|                                  | Rév. A                                      | MAJ : 06/07/2017 |
|  | Raison Révision : Erreur : Aucune référence |                  |
|  | <b>Réservation Maçonnerie n°RM000181</b>    |                  |
| <i>Applique interieure -Dormant 145 - Doublage 140 -Appui 185 et 205<br/>Rejingot DECALE ET ENCASTRER ; (Tunnel)</i> |   |                  |



| REPÈRE | TABLEAU FINI |         | SENS D'OUVERTURE | VITRAGE EXT / INT | X | Y | OBSERVATIONS | QTE |
|--------|--------------|---------|------------------|-------------------|---|---|--------------|-----|
|        | HAUTEUR      | LARGEUR |                  |                   |   |   |              |     |
|        |              |         |                  |                   |   |   |              |     |
|        |              |         |                  |                   |   |   |              |     |
|        |              |         |                  |                   |   |   |              |     |
|        |              |         |                  |                   |   |   |              |     |
|        |              |         |                  |                   |   |   |              |     |
|        |              |         |                  |                   |   |   |              |     |
|        |              |         |                  |                   |   |   |              |     |
|        |              |         |                  |                   |   |   |              |     |
|        |              |         |                  |                   |   |   |              |     |
|        |              |         |                  |                   |   |   |              |     |
|        |              |         |                  |                   |   |   |              |     |
|        |              |         |                  |                   |   |   |              |     |
|        |              |         |                  |                   |   |   |              |     |
|        |              |         |                  |                   |   |   |              |     |
|        |              |         |                  |                   |   |   |              |     |



**CASÉO** CUISINES & MENUISERIES

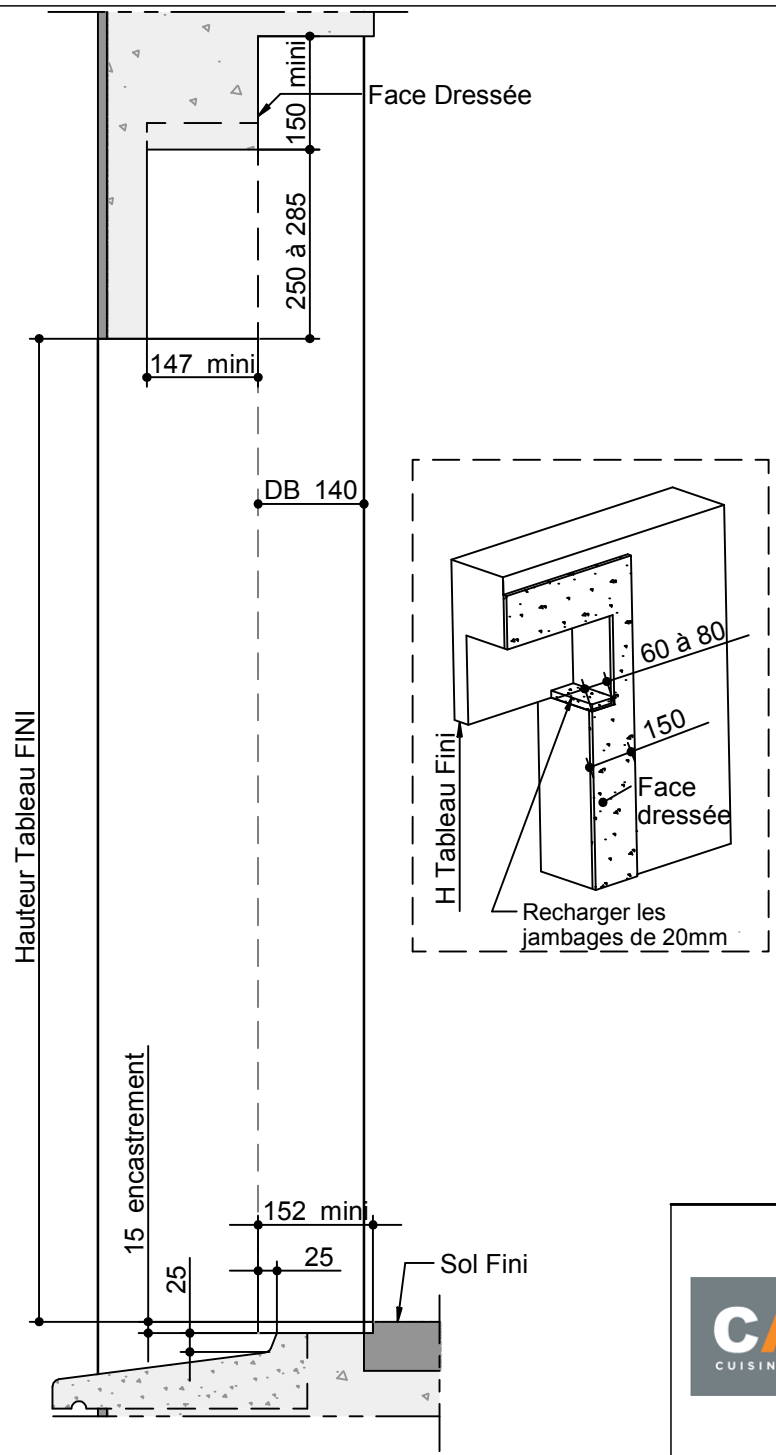
**NEUF & RENOVATION**

Rév. A MAJ : 06/07/2017

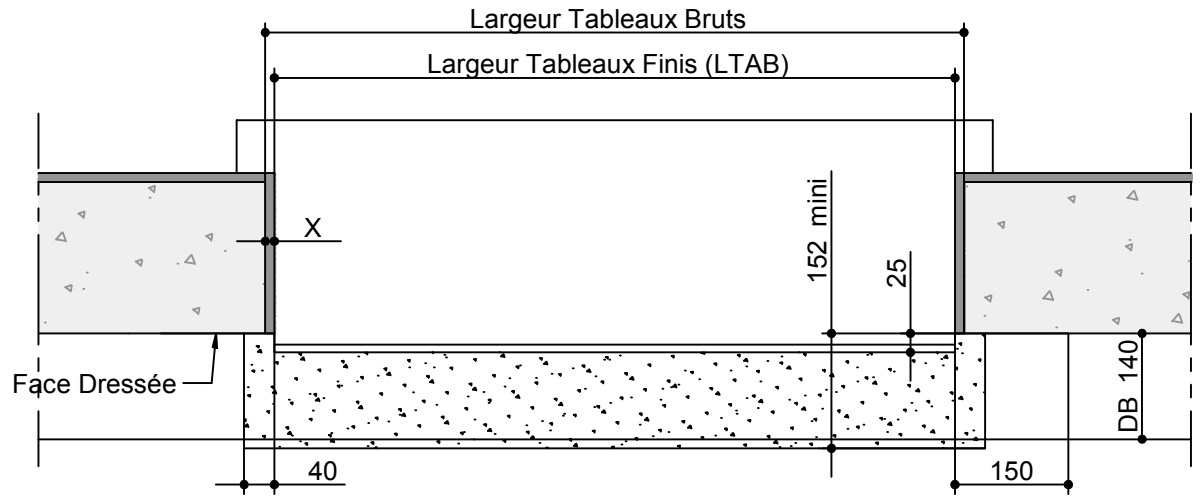
Raison Révision : Erreur : Aucune référence

**Réservation Maçonnerie n°RM000182**

Applique interieure -Dormant 145 - Doublage 140 -Appui 185 et 205  
Rejingot DECALE ET ENCASTRER ; (Optibloc)

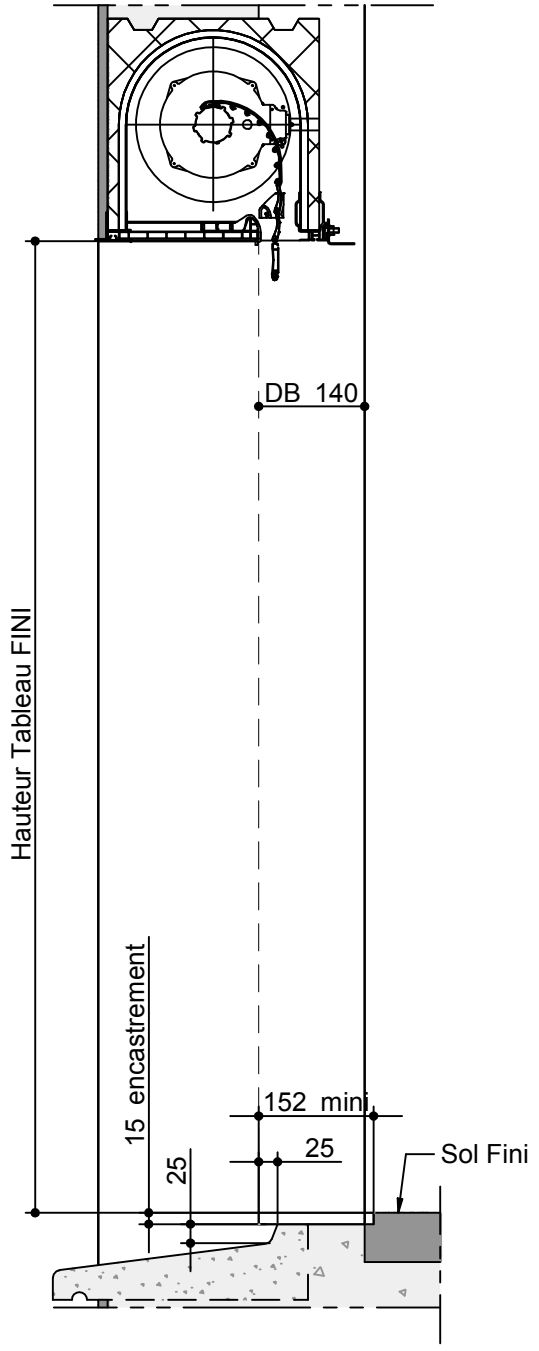


| REPÈRE | TABLEAU FINI |         | SENS D'OUVERTURE | VITRAGE EXT / INT | X | Y | OBSERVATIONS | QTE |
|--------|--------------|---------|------------------|-------------------|---|---|--------------|-----|
|        | HAUTEUR      | LARGEUR |                  |                   |   |   |              |     |
|        |              |         |                  |                   |   |   |              |     |
|        |              |         |                  |                   |   |   |              |     |
|        |              |         |                  |                   |   |   |              |     |
|        |              |         |                  |                   |   |   |              |     |
|        |              |         |                  |                   |   |   |              |     |
|        |              |         |                  |                   |   |   |              |     |
|        |              |         |                  |                   |   |   |              |     |
|        |              |         |                  |                   |   |   |              |     |
|        |              |         |                  |                   |   |   |              |     |
|        |              |         |                  |                   |   |   |              |     |
|        |              |         |                  |                   |   |   |              |     |
|        |              |         |                  |                   |   |   |              |     |
|        |              |         |                  |                   |   |   |              |     |
|        |              |         |                  |                   |   |   |              |     |

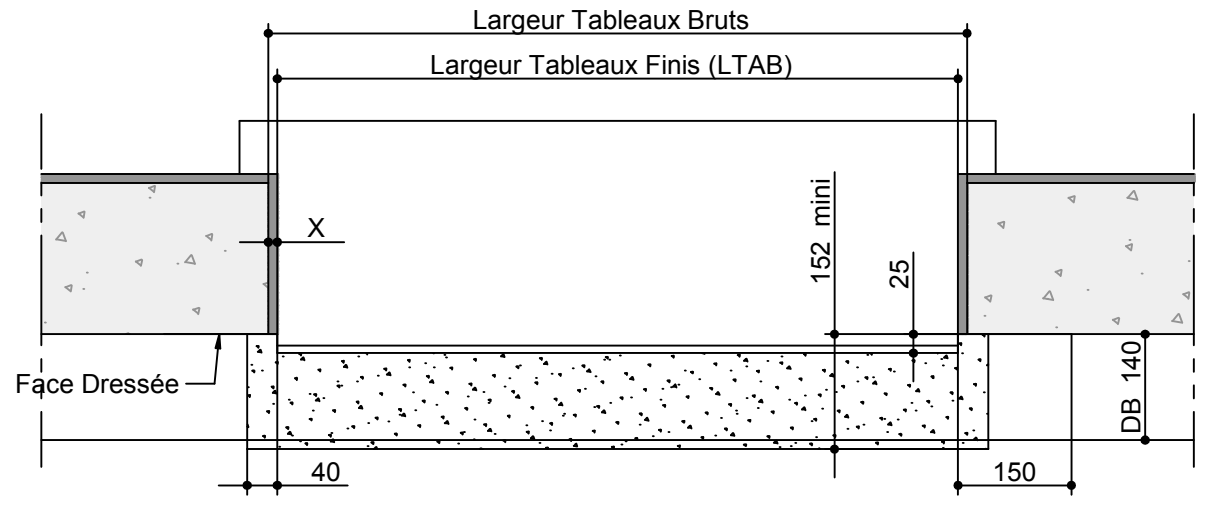


Rév. A      MAJ : 06/07/2017  
 Raison Révision : Erreur : Aucune référence

**Réservation Maçonnerie n°RM000183**  
*Applique interieure -Dormant 145 - Doublage 140 -Appui 145 et 165  
 Rejingot DECALE ET ENCASTRER ; (Optibloc)*



| REPERE | TABLEAU FINI |         | SENS D'OUVERTURE | VITRAGE EXT / INT | X | Y | OBSERVATIONS | QTE |
|--------|--------------|---------|------------------|-------------------|---|---|--------------|-----|
|        | HAUTEUR      | LARGEUR |                  |                   |   |   |              |     |
|        |              |         |                  |                   |   |   |              |     |
|        |              |         |                  |                   |   |   |              |     |
|        |              |         |                  |                   |   |   |              |     |
|        |              |         |                  |                   |   |   |              |     |
|        |              |         |                  |                   |   |   |              |     |
|        |              |         |                  |                   |   |   |              |     |
|        |              |         |                  |                   |   |   |              |     |
|        |              |         |                  |                   |   |   |              |     |
|        |              |         |                  |                   |   |   |              |     |
|        |              |         |                  |                   |   |   |              |     |
|        |              |         |                  |                   |   |   |              |     |

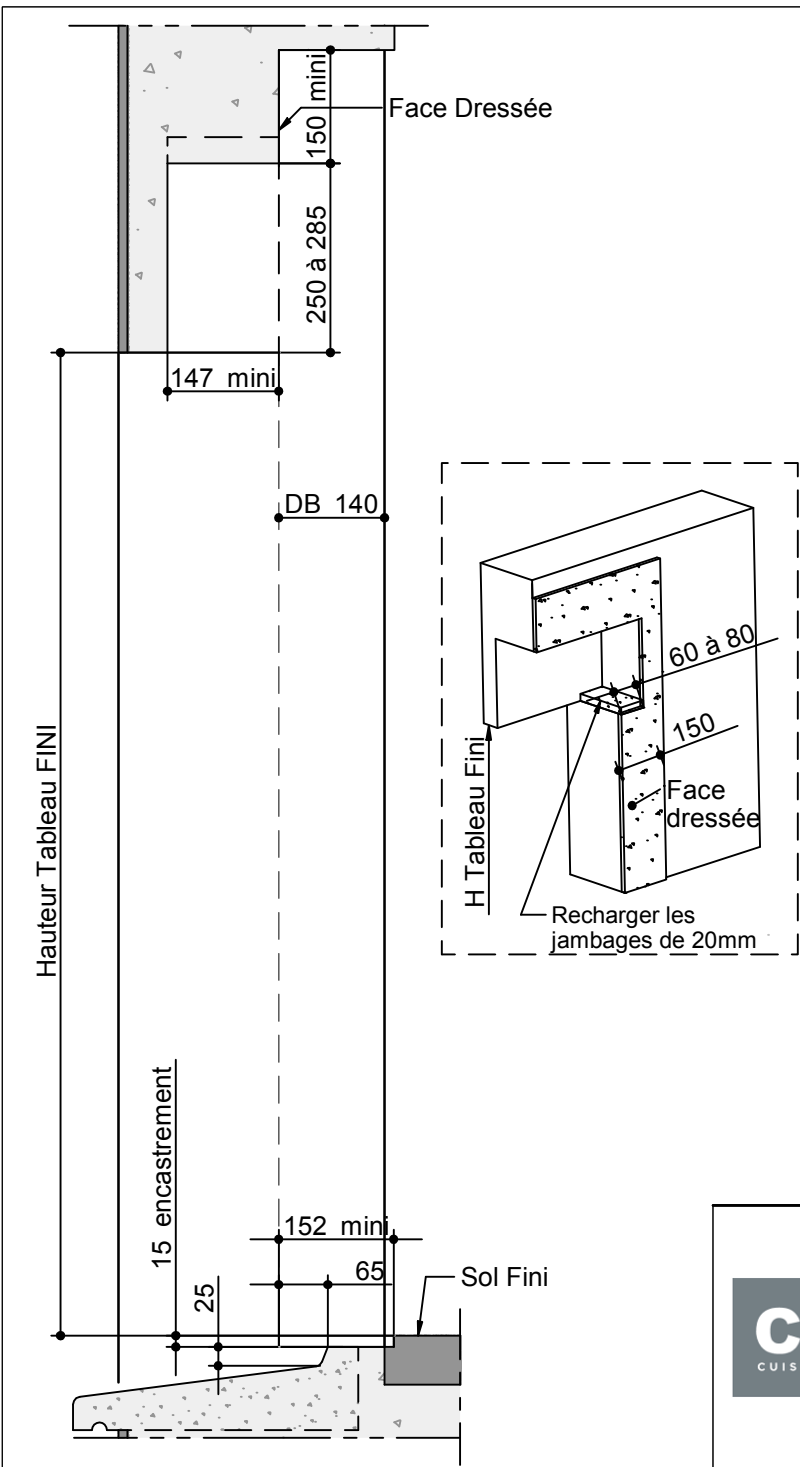


Rév. A MAJ : 06/07/2017

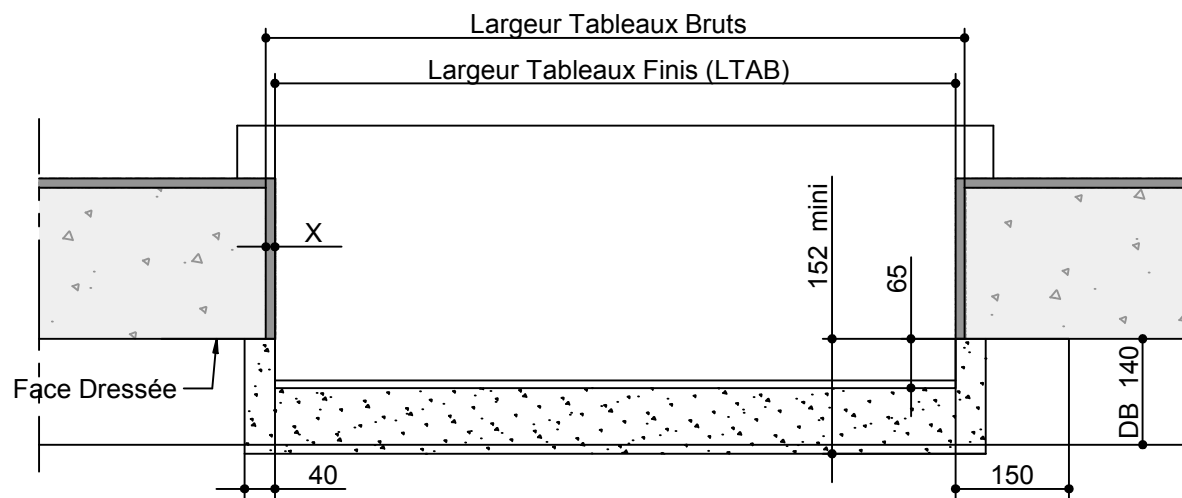
Raison Révision : Erreur : Aucune référence


**Réservation Maçonnerie n°RM000184**

Applique interieure -Dormant 145 - Doublage 140 -Appui 145 et 165  
Rejingot DECALE ET ENCASTRER ; (Tunnel)



| REPÈRE | TABLEAU FINI |         | SENS D'OUVERTURE | VITRAGE EXT / INT | X | Y | OBSERVATIONS | QTE |
|--------|--------------|---------|------------------|-------------------|---|---|--------------|-----|
|        | HAUTEUR      | LARGEUR |                  |                   |   |   |              |     |
|        |              |         |                  |                   |   |   |              |     |
|        |              |         |                  |                   |   |   |              |     |
|        |              |         |                  |                   |   |   |              |     |
|        |              |         |                  |                   |   |   |              |     |
|        |              |         |                  |                   |   |   |              |     |
|        |              |         |                  |                   |   |   |              |     |
|        |              |         |                  |                   |   |   |              |     |
|        |              |         |                  |                   |   |   |              |     |
|        |              |         |                  |                   |   |   |              |     |
|        |              |         |                  |                   |   |   |              |     |



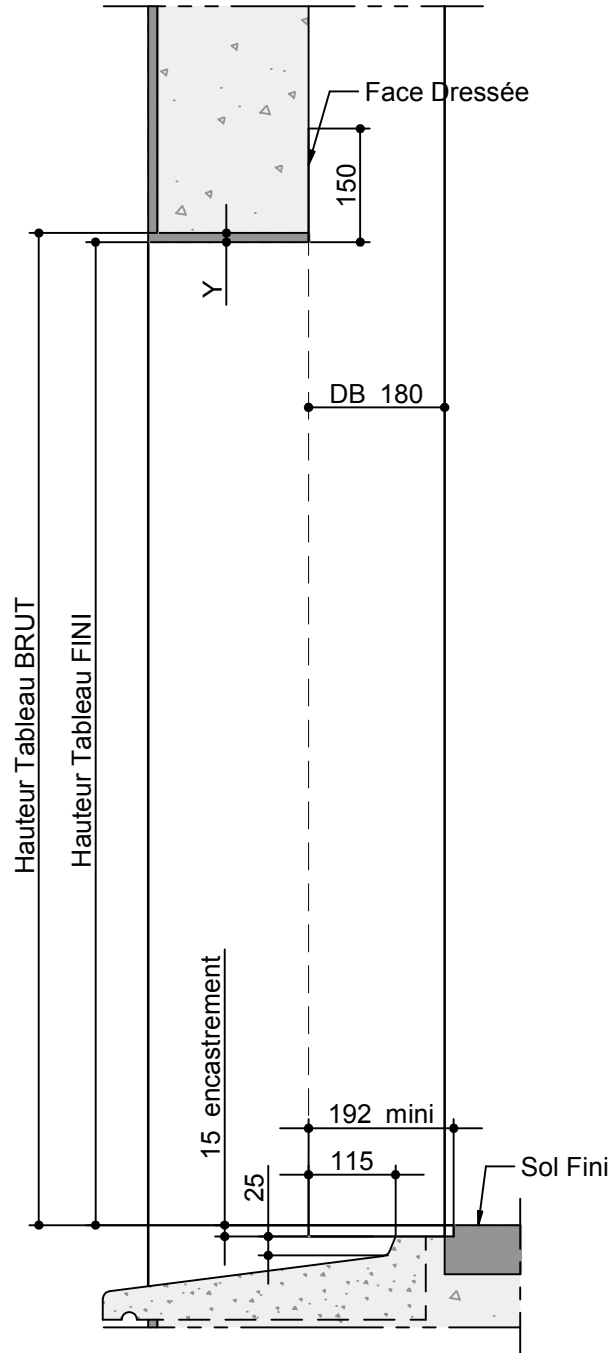


Rév. A      MAJ : 06/07/2017

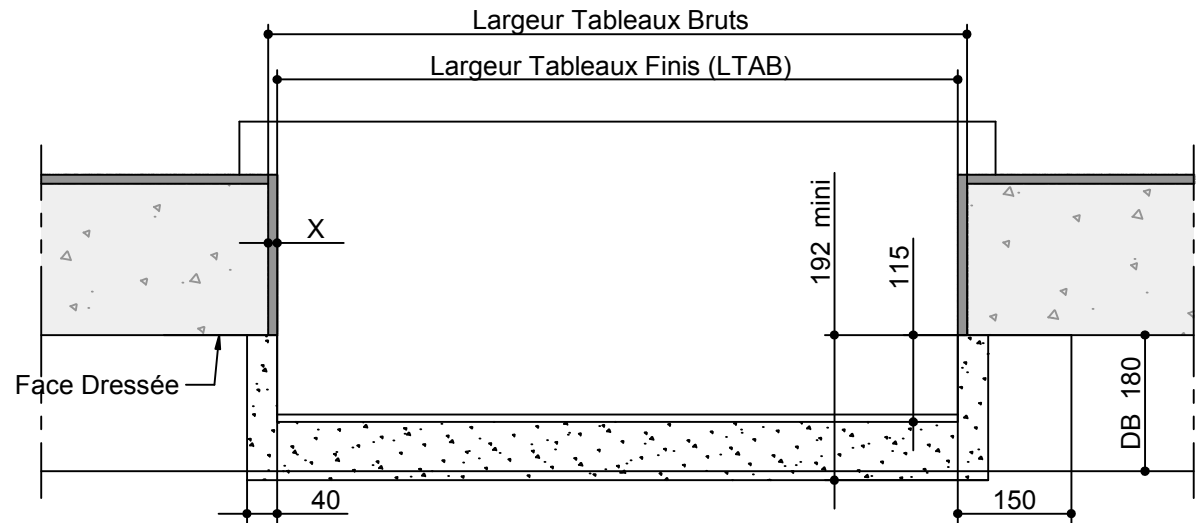
Raison Révision : Erreur : Aucune référence

**Réservation Maçonnerie n°RM000185**

*Applique interieure -Dormant 145 - Doublage 140 -Appui 105 et 125  
Rejingot DECALE ET ENCASTRER ; (Optibloc)*



| REPERE | TABLEAU FINI |         | SENS<br>D'OUVERTURE | VITRAGE<br>EXT / INT | X | Y | OBSERVATIONS | QTE |
|--------|--------------|---------|---------------------|----------------------|---|---|--------------|-----|
|        | HAUTEUR      | LARGEUR |                     |                      |   |   |              |     |
|        |              |         |                     |                      |   |   |              |     |
|        |              |         |                     |                      |   |   |              |     |
|        |              |         |                     |                      |   |   |              |     |
|        |              |         |                     |                      |   |   |              |     |
|        |              |         |                     |                      |   |   |              |     |
|        |              |         |                     |                      |   |   |              |     |
|        |              |         |                     |                      |   |   |              |     |
|        |              |         |                     |                      |   |   |              |     |
|        |              |         |                     |                      |   |   |              |     |



Rév. A

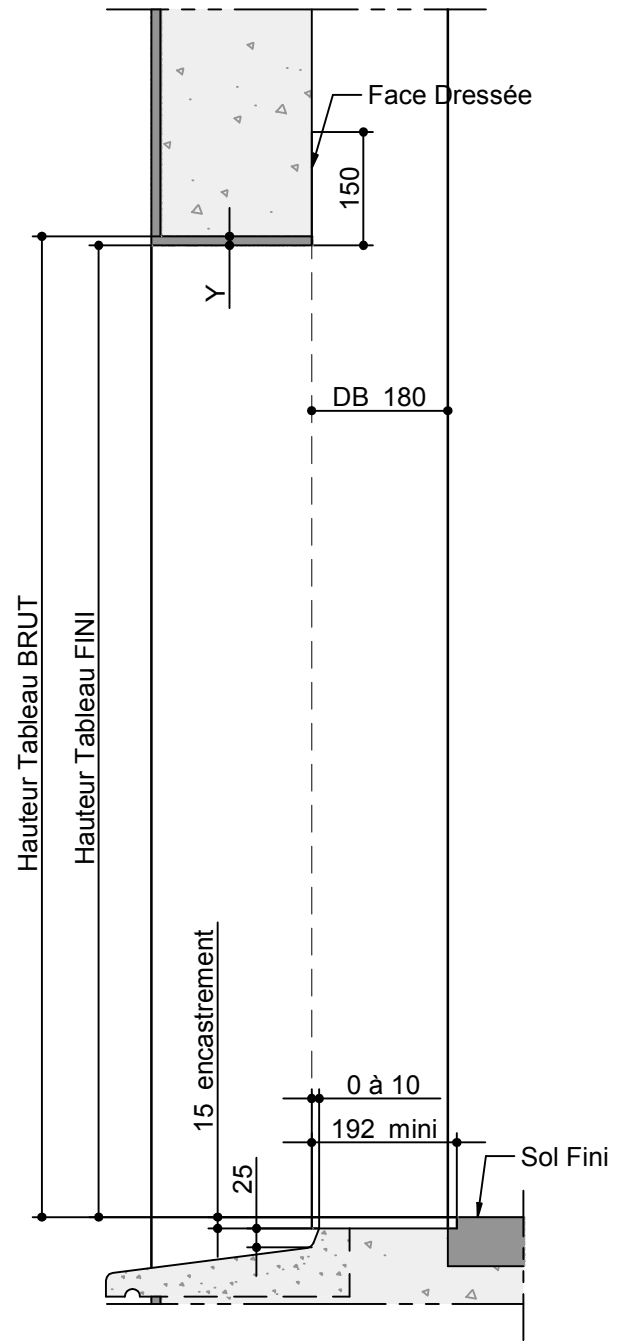
MAJ : 06/07/2017

Raison Révision : Erreur : Aucune référence

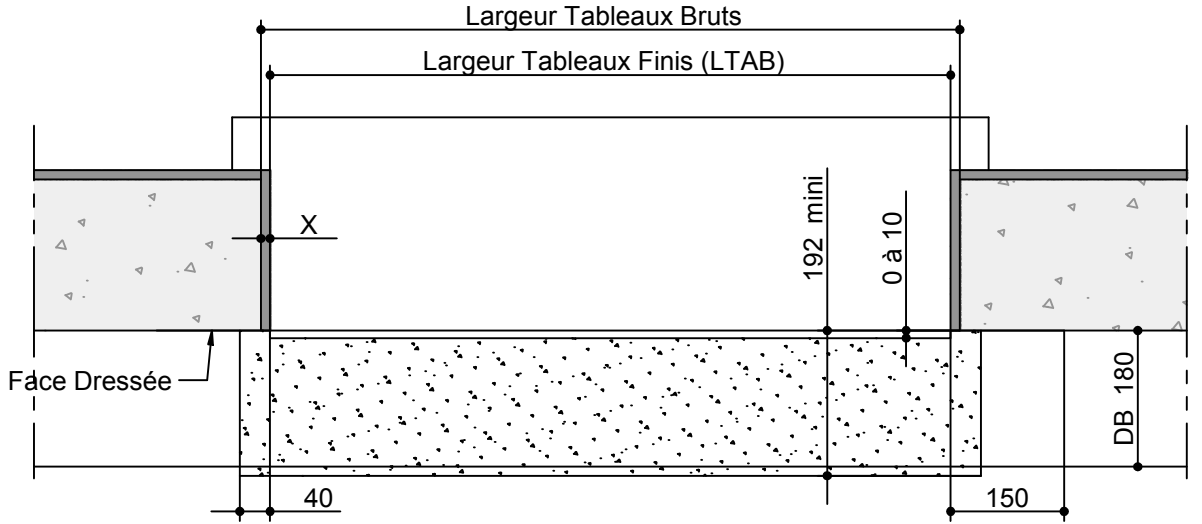
### Réservation Maçonnerie n°RM000186

Applique interieure -Dormant 185 - Doublage 180 -Appui 75 et 95  
Rejingot DECALE ET ENCASTRER ; (Sans;Coffre Tradi;Thermobloc;Bubendorff N )





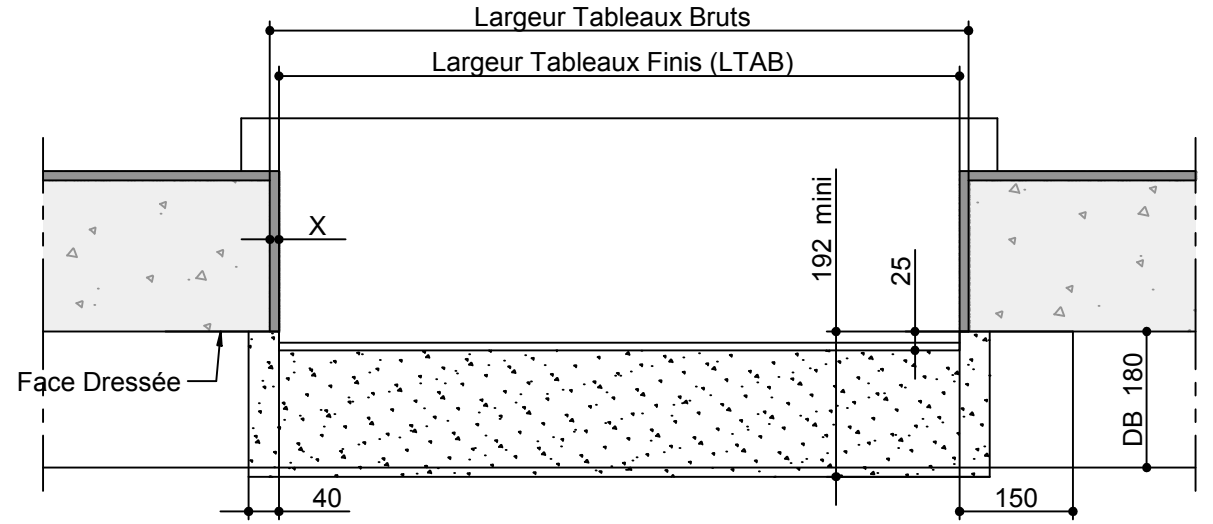
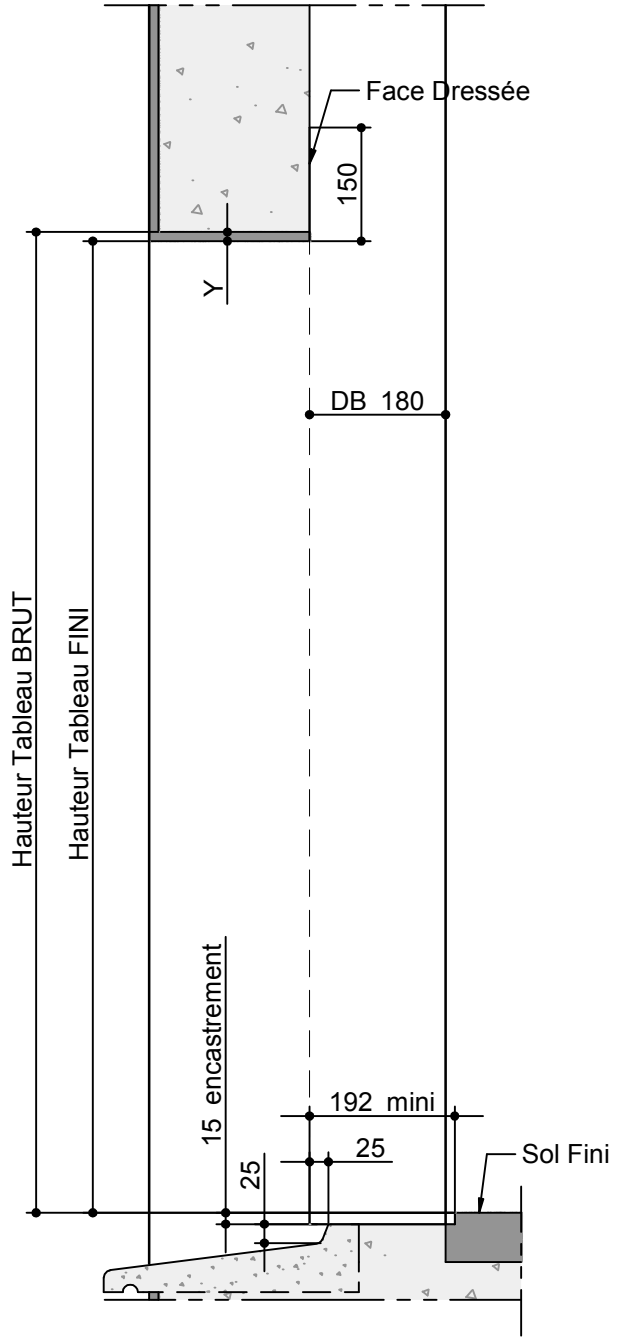
| REPERE | TABLEAU FINI |         | SENS D'OUVERTURE | VITRAGE EXT / INT | X | Y | OBSERVATIONS | QTE |
|--------|--------------|---------|------------------|-------------------|---|---|--------------|-----|
|        | HAUTEUR      | LARGEUR |                  |                   |   |   |              |     |
|        |              |         |                  |                   |   |   |              |     |
|        |              |         |                  |                   |   |   |              |     |
|        |              |         |                  |                   |   |   |              |     |
|        |              |         |                  |                   |   |   |              |     |
|        |              |         |                  |                   |   |   |              |     |
|        |              |         |                  |                   |   |   |              |     |
|        |              |         |                  |                   |   |   |              |     |
|        |              |         |                  |                   |   |   |              |     |
|        |              |         |                  |                   |   |   |              |     |



Rév. A      MAJ : 06/07/2017  
 Raison Révision : Erreur : Aucune référence

**Réservation Maçonnerie n°RM000187**  
*Applique interieure -Dormant 185 - Doublage 180 -Appui 205 et 225  
 Rejingot DECALE ET ENCASTRER ; (Sans;Coffre Tradi;Thermobloc;Bubendorff N )*

| REPERE | TABLEAU FINI |         | SENS D'OUVERTURE | VITRAGE EXT / INT | X | Y | OBSERVATIONS | QTE |
|--------|--------------|---------|------------------|-------------------|---|---|--------------|-----|
|        | HAUTEUR      | LARGEUR |                  |                   |   |   |              |     |
|        |              |         |                  |                   |   |   |              |     |
|        |              |         |                  |                   |   |   |              |     |
|        |              |         |                  |                   |   |   |              |     |
|        |              |         |                  |                   |   |   |              |     |
|        |              |         |                  |                   |   |   |              |     |
|        |              |         |                  |                   |   |   |              |     |
|        |              |         |                  |                   |   |   |              |     |
|        |              |         |                  |                   |   |   |              |     |
|        |              |         |                  |                   |   |   |              |     |
|        |              |         |                  |                   |   |   |              |     |
|        |              |         |                  |                   |   |   |              |     |
|        |              |         |                  |                   |   |   |              |     |

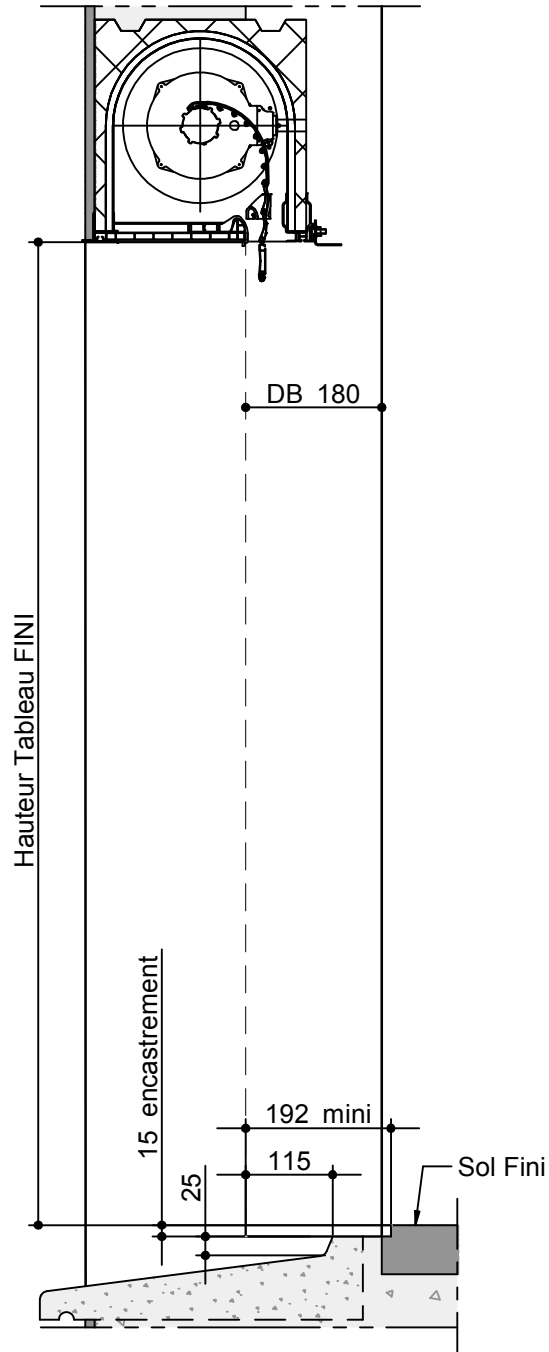


Rév. A      MAJ : 06/07/2017

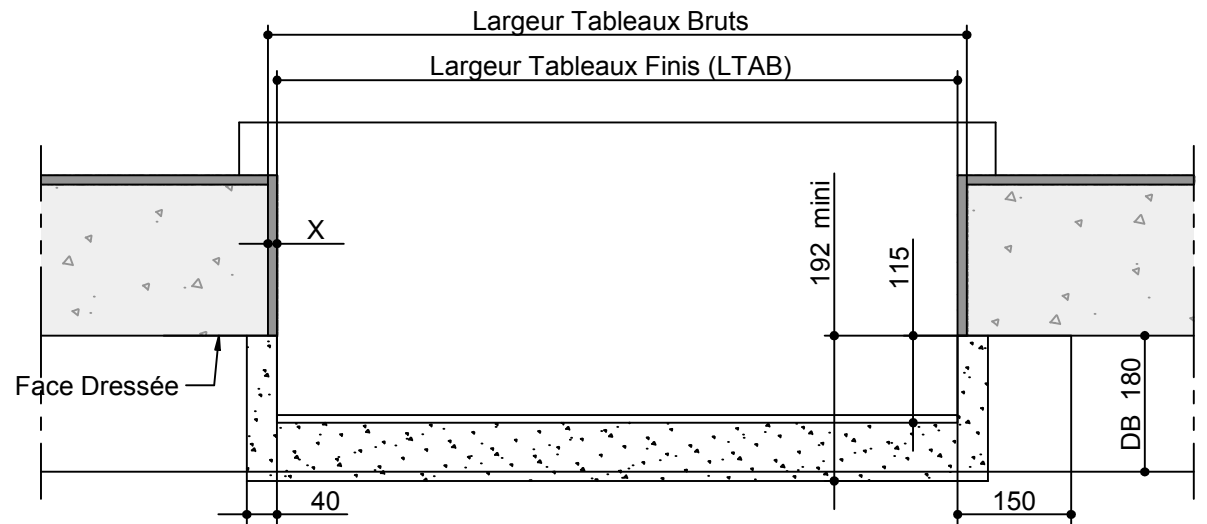
Raison Révision : Erreur : Aucune référence

**Réservation Maçonnerie n°RM000188**

*Applique interieure -Dormant 185 - Doublage 180 -Appui 185 et 205  
Rejingot DECALE ET ENCASTRER ; (Sans;Coffre Tradi;Thermobloc;Bubendorff N )*



| REPERE | TABLEAU FINI |         | SENS D'OUVERTURE | VITRAGE EXT / INT | X | Y | OBSERVATIONS | QTE |
|--------|--------------|---------|------------------|-------------------|---|---|--------------|-----|
|        | HAUTEUR      | LARGEUR |                  |                   |   |   |              |     |
|        |              |         |                  |                   |   |   |              |     |
|        |              |         |                  |                   |   |   |              |     |
|        |              |         |                  |                   |   |   |              |     |
|        |              |         |                  |                   |   |   |              |     |
|        |              |         |                  |                   |   |   |              |     |
|        |              |         |                  |                   |   |   |              |     |
|        |              |         |                  |                   |   |   |              |     |
|        |              |         |                  |                   |   |   |              |     |



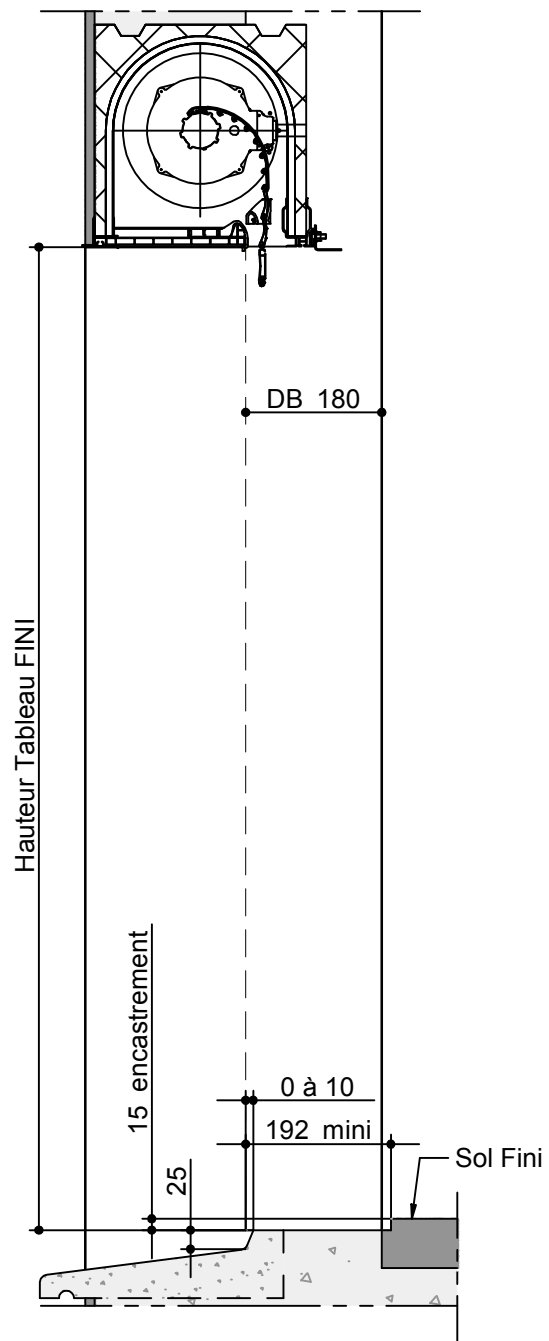
Rév. A

MAJ : 06/07/2017

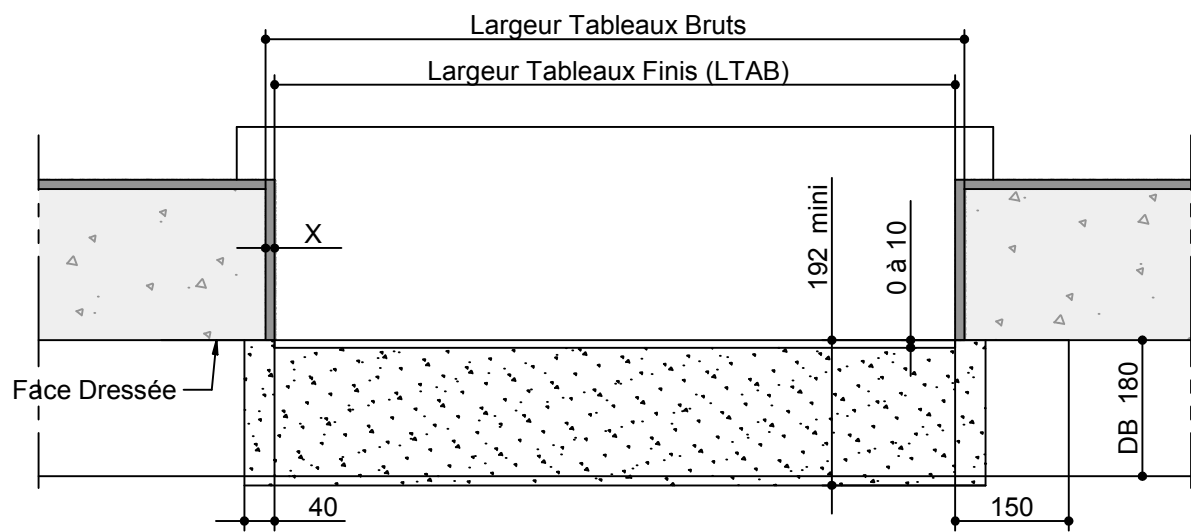
Raison Révision : Erreur : Aucune référence

**Réservation Maçonnerie n°RM000189**

*Applique interieure -Dormant 185 - Doublage 180 -Appui 75 et 95  
Rejingot DECALE ET ENCASTRER; (Tunnel)*

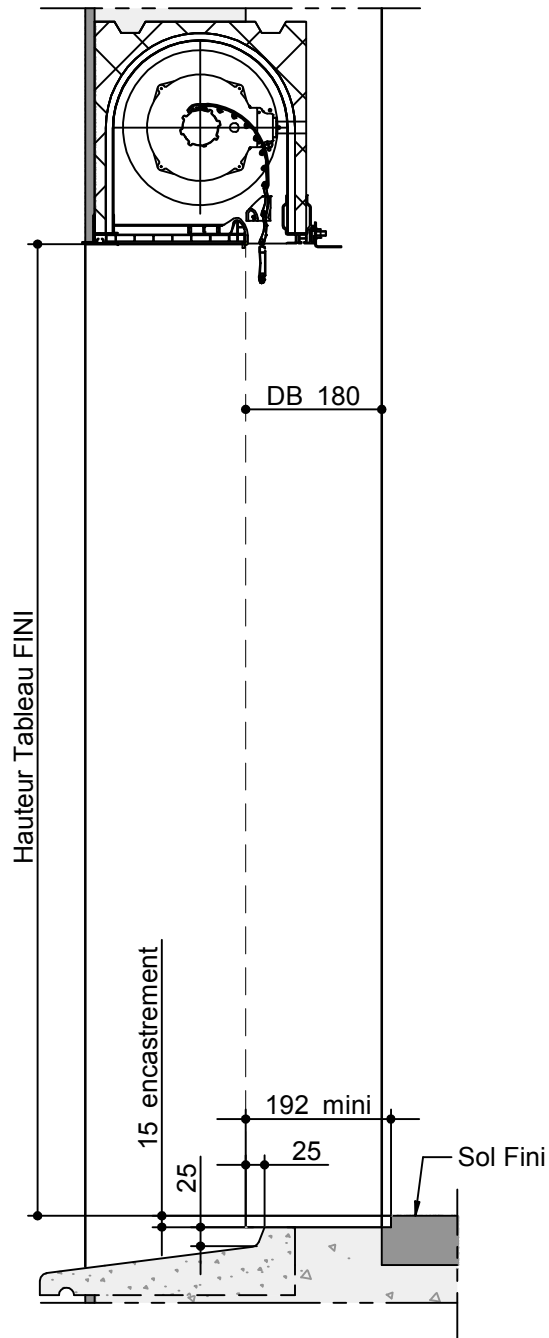


| REPERE | TABLEAU FINI |         | SENS D'OUVERTURE | VITRAGE EXT / INT | X | Y | OBSERVATIONS | QTE |
|--------|--------------|---------|------------------|-------------------|---|---|--------------|-----|
|        | HAUTEUR      | LARGEUR |                  |                   |   |   |              |     |
|        |              |         |                  |                   |   |   |              |     |
|        |              |         |                  |                   |   |   |              |     |
|        |              |         |                  |                   |   |   |              |     |
|        |              |         |                  |                   |   |   |              |     |
|        |              |         |                  |                   |   |   |              |     |
|        |              |         |                  |                   |   |   |              |     |
|        |              |         |                  |                   |   |   |              |     |
|        |              |         |                  |                   |   |   |              |     |
|        |              |         |                  |                   |   |   |              |     |
|        |              |         |                  |                   |   |   |              |     |
|        |              |         |                  |                   |   |   |              |     |
|        |              |         |                  |                   |   |   |              |     |
|        |              |         |                  |                   |   |   |              |     |
|        |              |         |                  |                   |   |   |              |     |
|        |              |         |                  |                   |   |   |              |     |
|        |              |         |                  |                   |   |   |              |     |
|        |              |         |                  |                   |   |   |              |     |
|        |              |         |                  |                   |   |   |              |     |

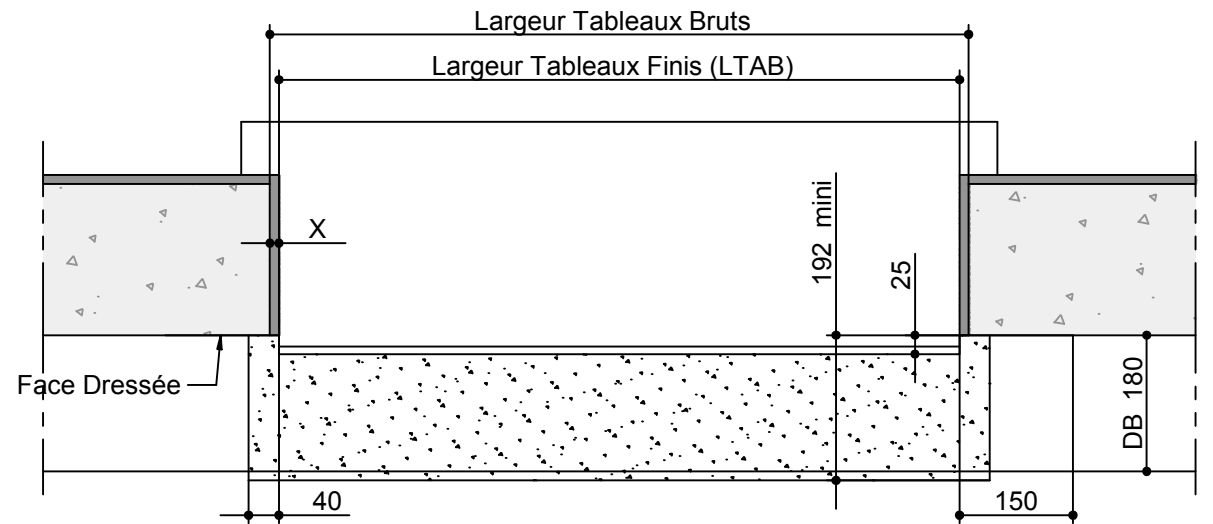



Rév. A      MAJ : 06/07/2017  
 Raison Révision : Erreur : Aucune référence

**Réservation Maçonnerie n°RM000190**  
*Applique interieure -Dormant 185 - Doublage 180 -Appui 205 et 225  
 Rejingot DECALE ET ENCASTRER ; (Tunnel)*

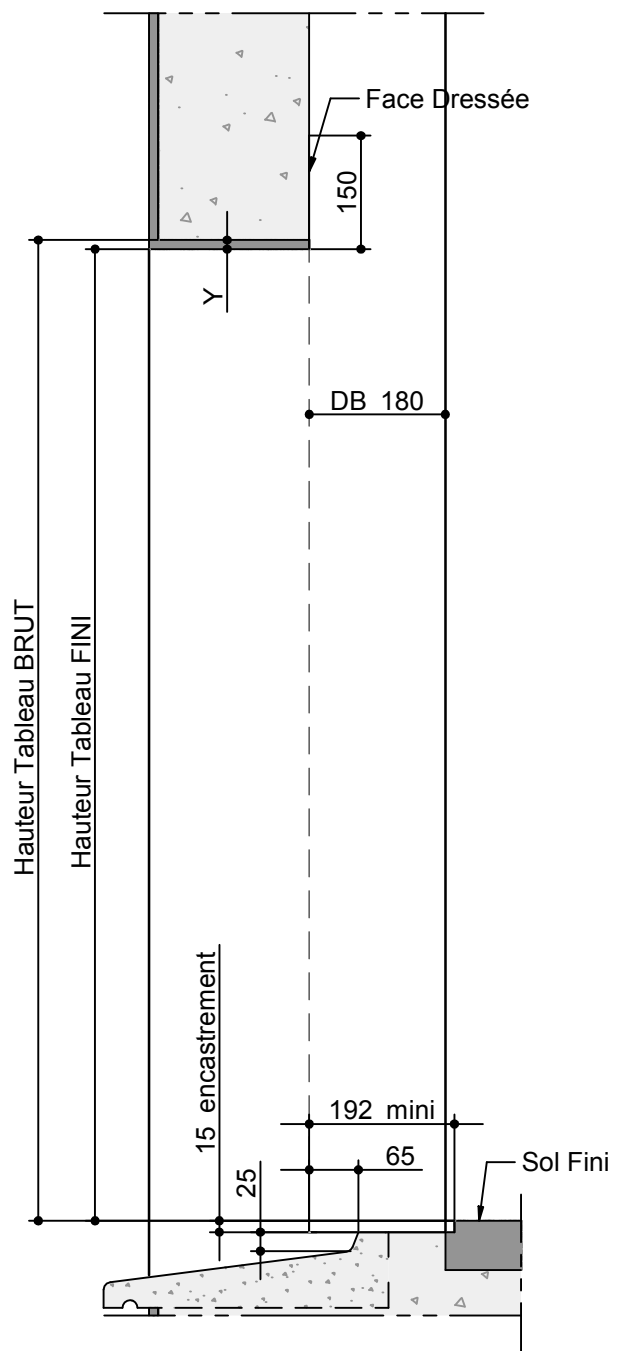


| REPERE | TABLEAU FINI |         | SENS D'OUVERTURE | VITRAGE EXT / INT | X | Y | OBSERVATIONS | QTE |
|--------|--------------|---------|------------------|-------------------|---|---|--------------|-----|
|        | HAUTEUR      | LARGEUR |                  |                   |   |   |              |     |
|        |              |         |                  |                   |   |   |              |     |
|        |              |         |                  |                   |   |   |              |     |
|        |              |         |                  |                   |   |   |              |     |
|        |              |         |                  |                   |   |   |              |     |
|        |              |         |                  |                   |   |   |              |     |
|        |              |         |                  |                   |   |   |              |     |
|        |              |         |                  |                   |   |   |              |     |
|        |              |         |                  |                   |   |   |              |     |
|        |              |         |                  |                   |   |   |              |     |
|        |              |         |                  |                   |   |   |              |     |

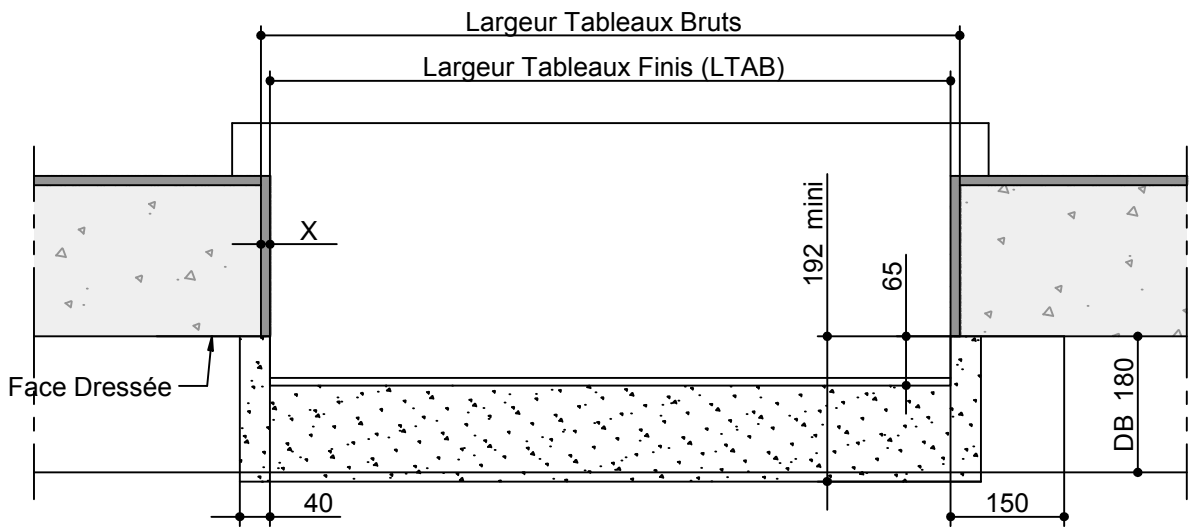


|  |   |                  |
|--|---|------------------|
|  | Rév. A                                      | MAJ : 06/07/2017 |
|  | Raison Révision : Erreur : Aucune référence |                  |
|  | <b>Réservation Maçonnerie n°RM000191</b>    |                  |

Applique interieure -Dormant 185 - Doublage 180 -Appui 185 et 205  
Rejingot DECALE ET ENCASTRER ; (Tunnel)



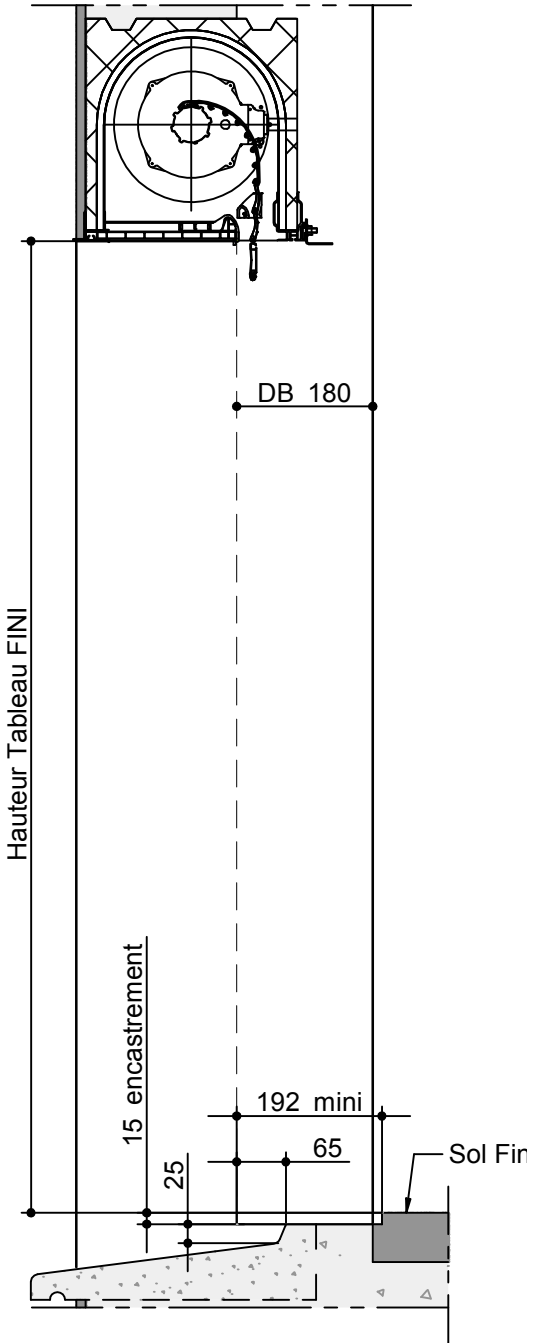
| REPERE | TABLEAU FINI |         | SENS D'OUVERTURE | VITRAGE EXT / INT | X | Y | OBSERVATIONS | QTE |
|--------|--------------|---------|------------------|-------------------|---|---|--------------|-----|
|        | HAUTEUR      | LARGEUR |                  |                   |   |   |              |     |
|        |              |         |                  |                   |   |   |              |     |
|        |              |         |                  |                   |   |   |              |     |
|        |              |         |                  |                   |   |   |              |     |
|        |              |         |                  |                   |   |   |              |     |
|        |              |         |                  |                   |   |   |              |     |
|        |              |         |                  |                   |   |   |              |     |
|        |              |         |                  |                   |   |   |              |     |
|        |              |         |                  |                   |   |   |              |     |
|        |              |         |                  |                   |   |   |              |     |



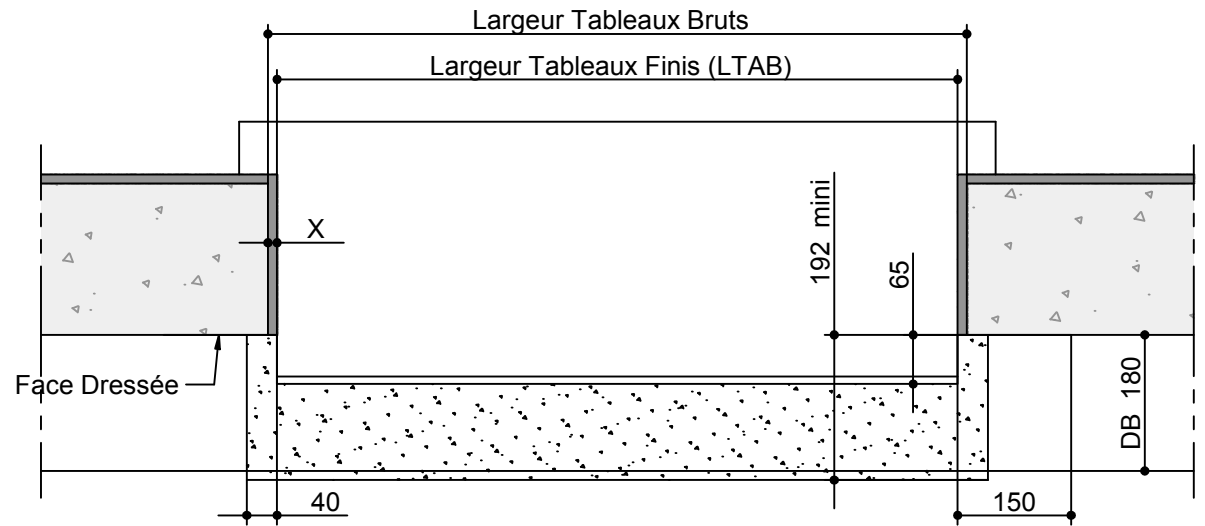
Rév. A      MAJ : 06/07/2017  
 Raison Révision : Erreur : Aucune référence


**Réservation Maçonnerie n°RM000192**

Applique interieure -Dormant 185 - Doublage 180 -Appui 145 et 165  
 Rejingot DECALE ET ENCASTRER ; (Sans;Coffre Tradi;Thermobloc;Bubendorff N )

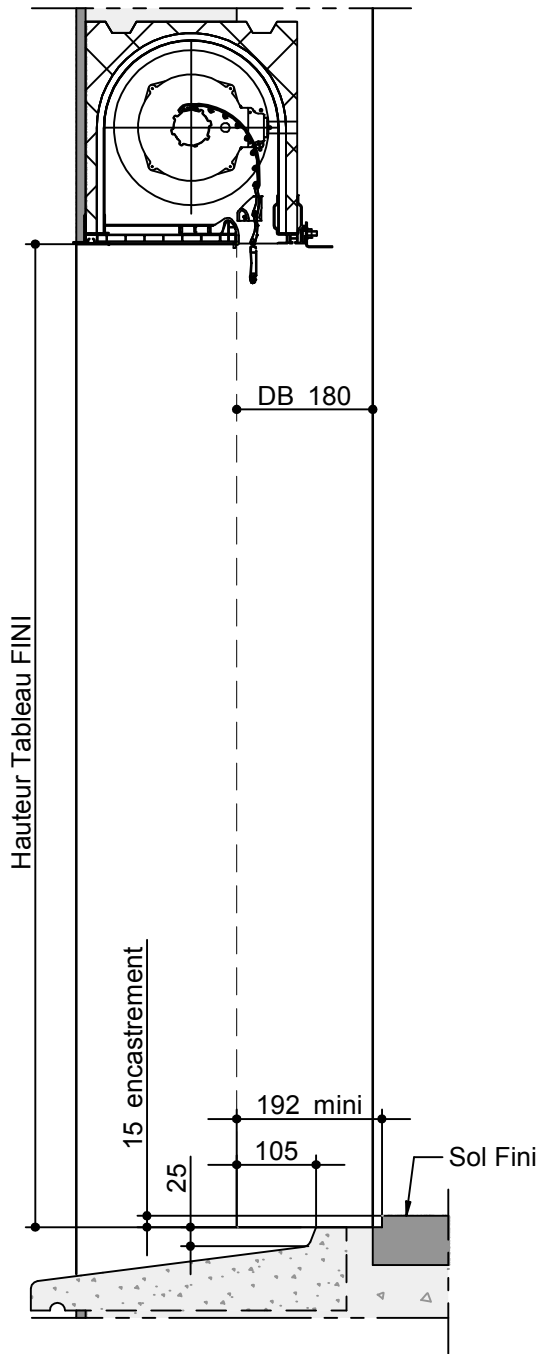


| REPÈRE | TABLEAU FINI |         | SENS D'OUVERTURE | VITRAGE EXT / INT | X | Y | OBSERVATIONS | QTE |
|--------|--------------|---------|------------------|-------------------|---|---|--------------|-----|
|        | HAUTEUR      | LARGEUR |                  |                   |   |   |              |     |
|        |              |         |                  |                   |   |   |              |     |
|        |              |         |                  |                   |   |   |              |     |
|        |              |         |                  |                   |   |   |              |     |
|        |              |         |                  |                   |   |   |              |     |
|        |              |         |                  |                   |   |   |              |     |
|        |              |         |                  |                   |   |   |              |     |
|        |              |         |                  |                   |   |   |              |     |
|        |              |         |                  |                   |   |   |              |     |
|        |              |         |                  |                   |   |   |              |     |
|        |              |         |                  |                   |   |   |              |     |

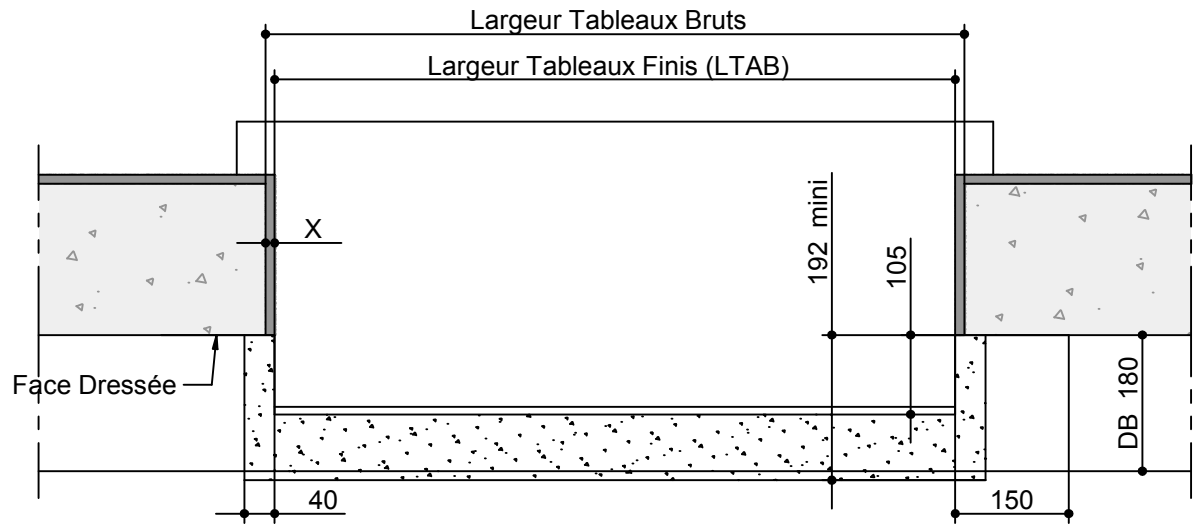


|  |   |                  |
|--|---|------------------|
|  | Rév. A                                      | MAJ : 06/07/2017 |
|  | Raison Révision : Erreur : Aucune référence |                  |
|  | <b>Réservation Maçonnerie n°RM000193</b>    |                  |

Applique interieure -Dormant 185 - Doublage 180 -Appui 145 et 165  
Rejingtot DECALE ET ENCASTRER ; (Tunnel)



| REPÈRE | TABLEAU FINI |         | SENS D'OUVERTURE | VITRAGE EXT / INT | X | Y | OBSERVATIONS | QTE |
|--------|--------------|---------|------------------|-------------------|---|---|--------------|-----|
|        | HAUTEUR      | LARGEUR |                  |                   |   |   |              |     |
|        |              |         |                  |                   |   |   |              |     |
|        |              |         |                  |                   |   |   |              |     |
|        |              |         |                  |                   |   |   |              |     |
|        |              |         |                  |                   |   |   |              |     |
|        |              |         |                  |                   |   |   |              |     |
|        |              |         |                  |                   |   |   |              |     |
|        |              |         |                  |                   |   |   |              |     |
|        |              |         |                  |                   |   |   |              |     |
|        |              |         |                  |                   |   |   |              |     |



**CASÉO**  
CUISINES & MENUISERIES

**NEUF & RENOVATION**

Rév. A      MAJ : 06/07/2017

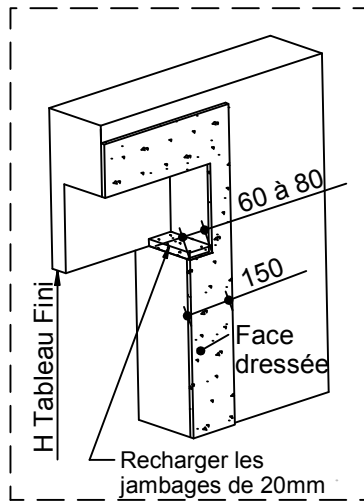
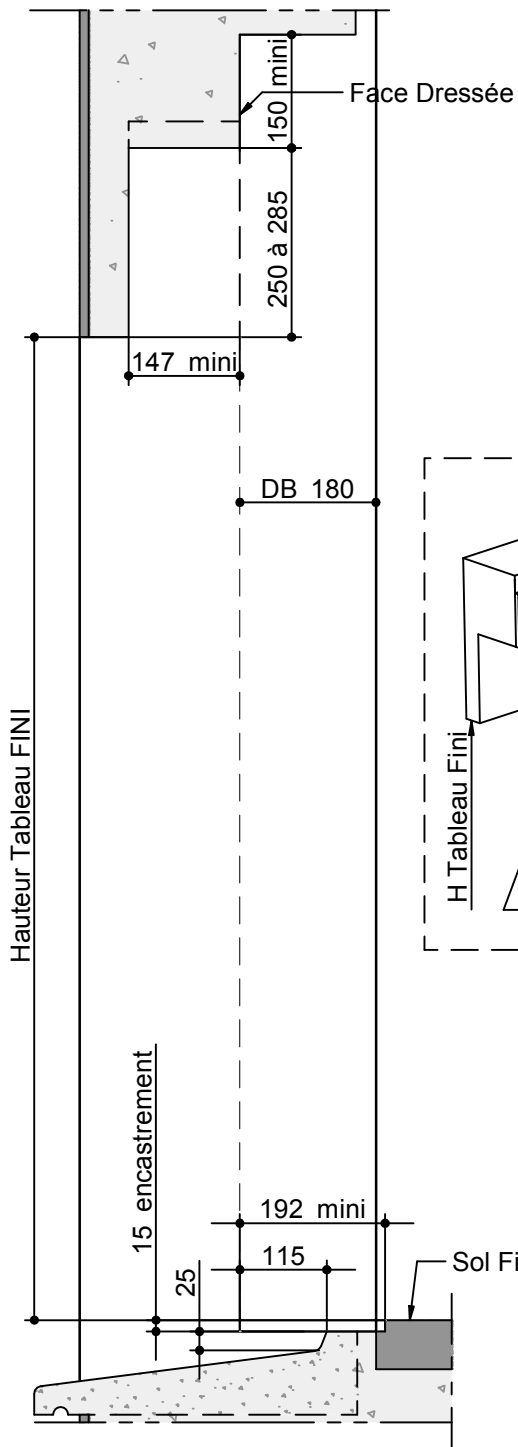
Raison Révision : Erreur : Aucune référence

**Réservation Maçonnerie n°RM000194**

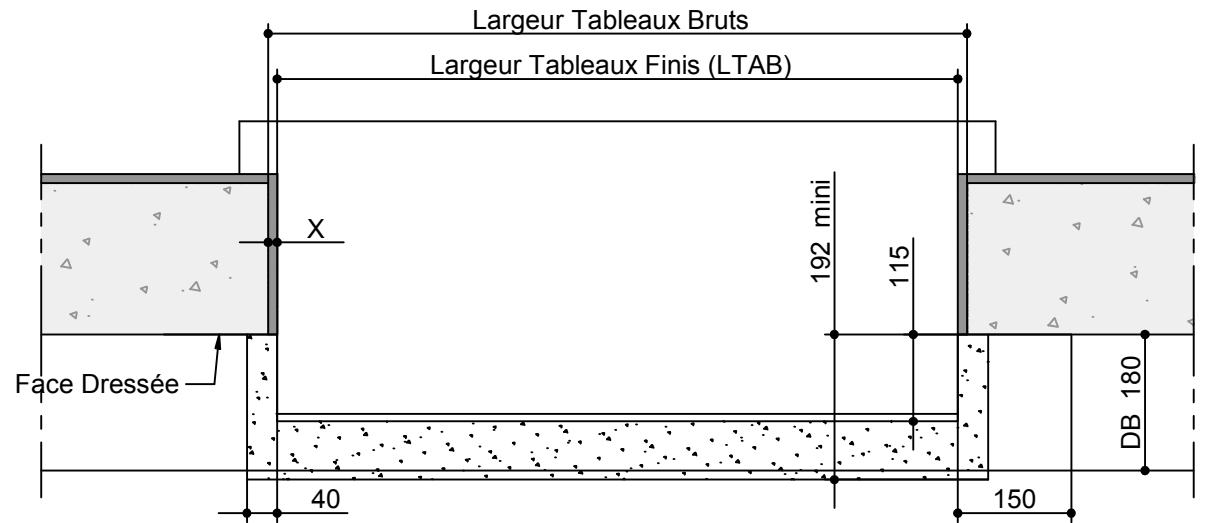
*Applique interieure -Dormant 185 - Doublage 180 -Appui 105 et 125  
Rejingot DECALE ET ENCASTRER ; (Tunnel)*



Hauteur Tableau FINI



| REPERE | TABLEAU FINI |         | SENS D'OUVERTURE | VITRAGE EXT / INT | X | Y | OBSERVATIONS | QTE |
|--------|--------------|---------|------------------|-------------------|---|---|--------------|-----|
|        | HAUTEUR      | LARGEUR |                  |                   |   |   |              |     |
|        |              |         |                  |                   |   |   |              |     |
|        |              |         |                  |                   |   |   |              |     |
|        |              |         |                  |                   |   |   |              |     |
|        |              |         |                  |                   |   |   |              |     |
|        |              |         |                  |                   |   |   |              |     |
|        |              |         |                  |                   |   |   |              |     |
|        |              |         |                  |                   |   |   |              |     |
|        |              |         |                  |                   |   |   |              |     |
|        |              |         |                  |                   |   |   |              |     |
|        |              |         |                  |                   |   |   |              |     |
|        |              |         |                  |                   |   |   |              |     |
|        |              |         |                  |                   |   |   |              |     |
|        |              |         |                  |                   |   |   |              |     |
|        |              |         |                  |                   |   |   |              |     |
|        |              |         |                  |                   |   |   |              |     |
|        |              |         |                  |                   |   |   |              |     |
|        |              |         |                  |                   |   |   |              |     |
|        |              |         |                  |                   |   |   |              |     |
|        |              |         |                  |                   |   |   |              |     |



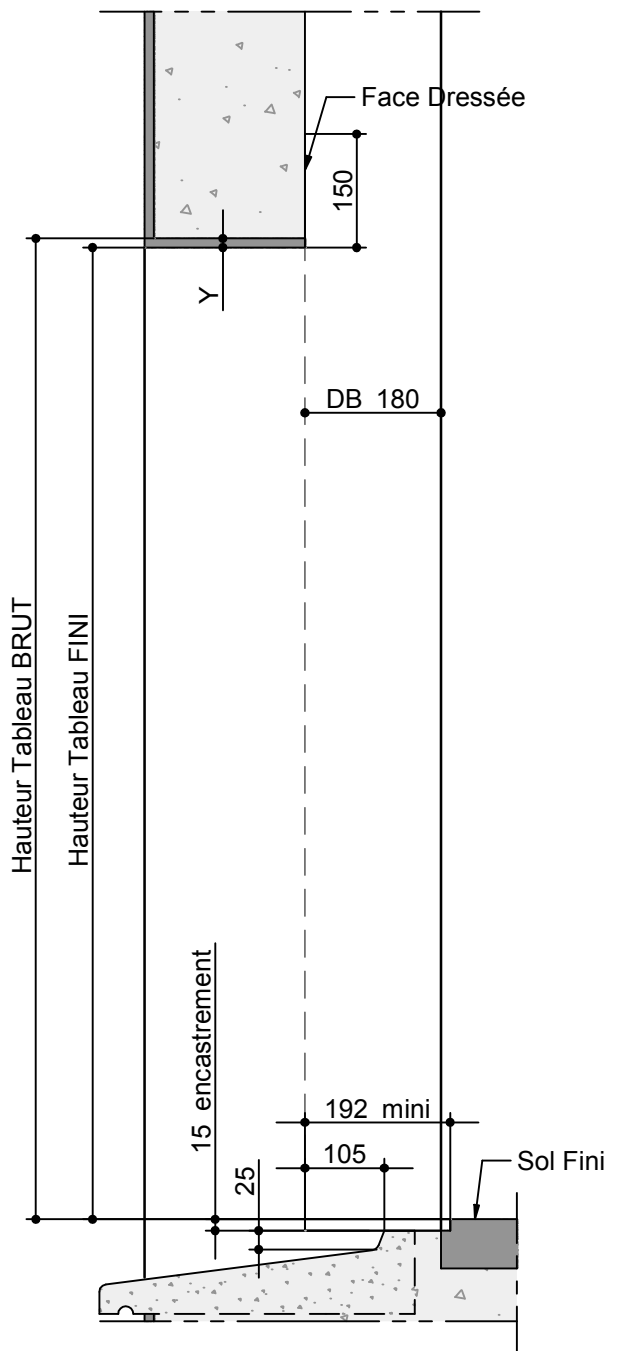
Rév. A

MAJ : 06/07/2017

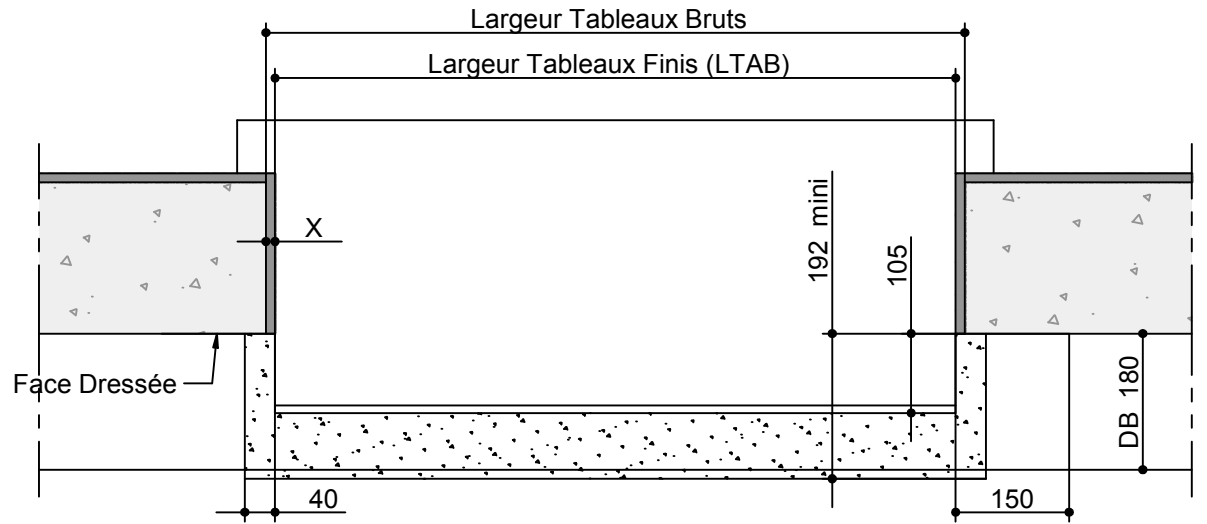
Raison Révision : Erreur : Aucune référence

### Réservation Maçonnerie n°RM000195

Applique interieure -Dormant 185 - Doublage 180 -Appui 75 et 95  
Rejingot DECALE ET ENCASTRER; (Optibloc)



| REPERE | TABLEAU FINI |         | SENS D'OUVERTURE | VITRAGE EXT / INT | X | Y | OBSERVATIONS | QTE |
|--------|--------------|---------|------------------|-------------------|---|---|--------------|-----|
|        | HAUTEUR      | LARGEUR |                  |                   |   |   |              |     |
|        |              |         |                  |                   |   |   |              |     |
|        |              |         |                  |                   |   |   |              |     |
|        |              |         |                  |                   |   |   |              |     |
|        |              |         |                  |                   |   |   |              |     |
|        |              |         |                  |                   |   |   |              |     |
|        |              |         |                  |                   |   |   |              |     |
|        |              |         |                  |                   |   |   |              |     |
|        |              |         |                  |                   |   |   |              |     |
|        |              |         |                  |                   |   |   |              |     |

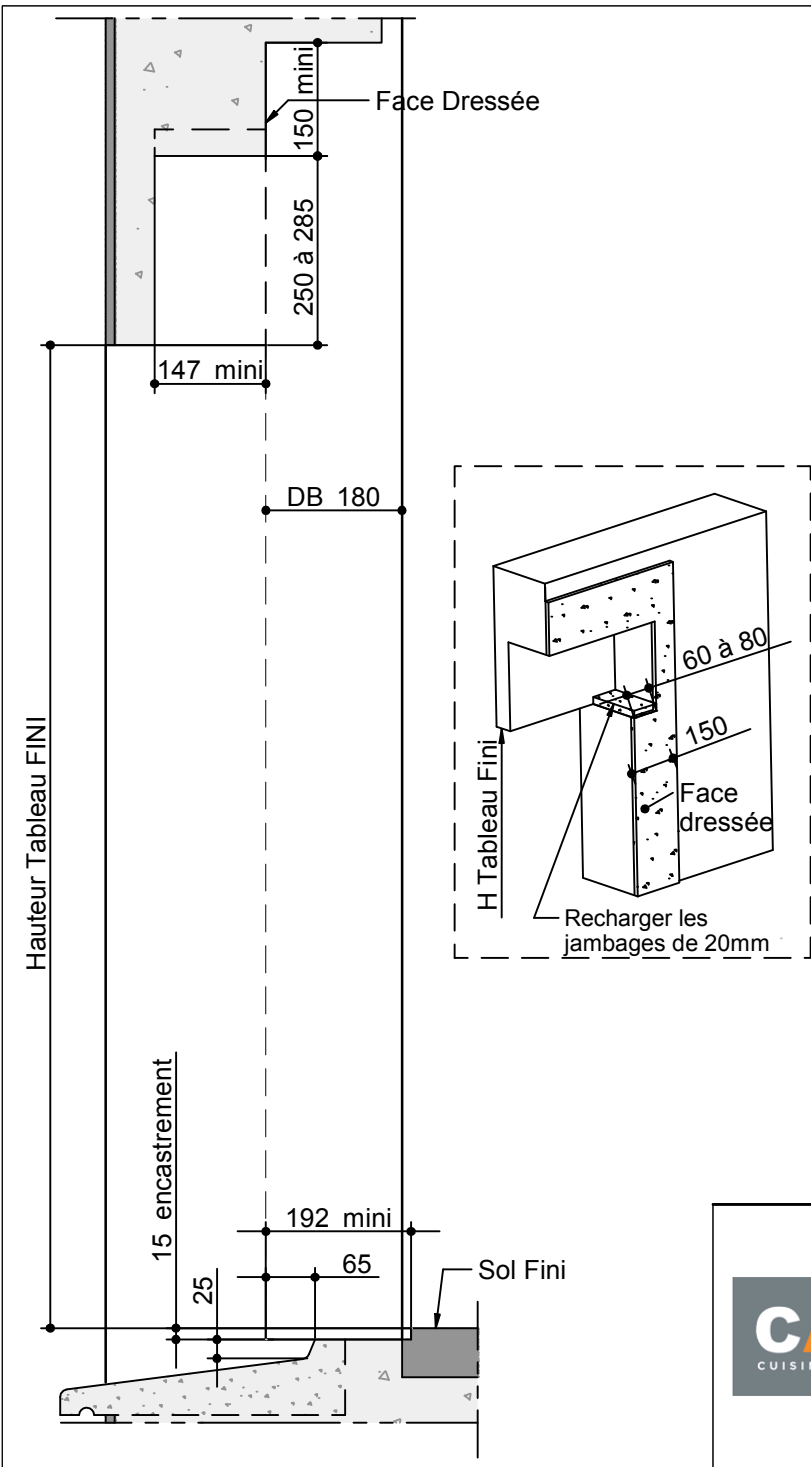


Rév. A      MAJ : 06/07/2017

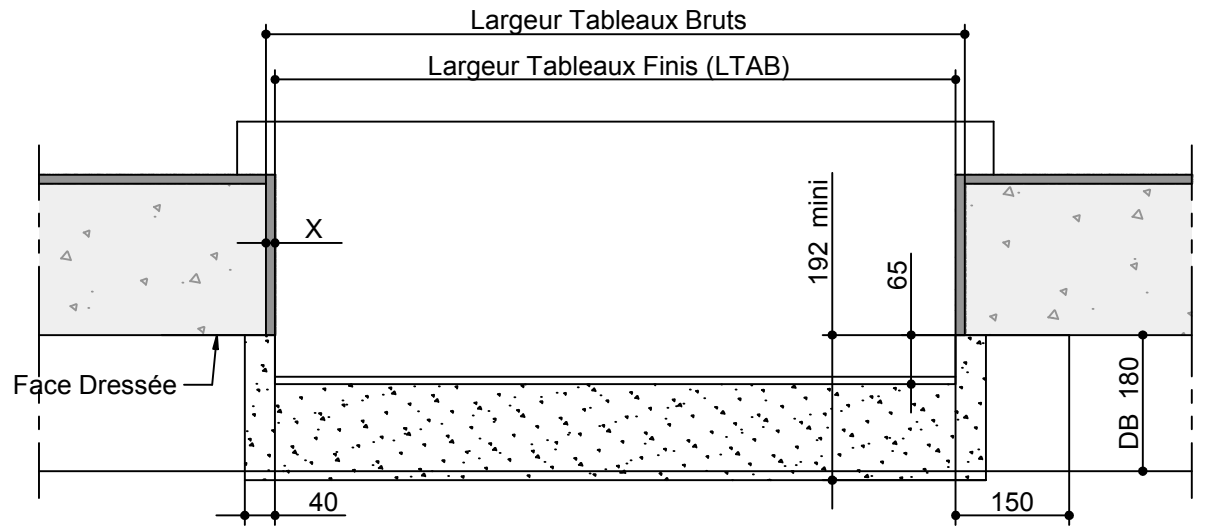
Raison Révision : Erreur : Aucune référence

**Réservation Maçonnerie n°RM000196**

Applique interieure -Dormant 185 - Doublage 180 -Appui 105 et 125  
 Rejingot DECALE ET ENCASTRER ; (Sans;Coffre Tradi;Thermobloc;Bubendorff N )



| REPERE | TABLEAU FINI |         | SENS D'OUVERTURE | VITRAGE EXT / INT | X | Y | OBSERVATIONS | QTE |
|--------|--------------|---------|------------------|-------------------|---|---|--------------|-----|
|        | HAUTEUR      | LARGEUR |                  |                   |   |   |              |     |
|        |              |         |                  |                   |   |   |              |     |
|        |              |         |                  |                   |   |   |              |     |
|        |              |         |                  |                   |   |   |              |     |
|        |              |         |                  |                   |   |   |              |     |
|        |              |         |                  |                   |   |   |              |     |
|        |              |         |                  |                   |   |   |              |     |
|        |              |         |                  |                   |   |   |              |     |
|        |              |         |                  |                   |   |   |              |     |
|        |              |         |                  |                   |   |   |              |     |
|        |              |         |                  |                   |   |   |              |     |



**CASÉO**  
CUISINES & MENUISERIES

**NEUF & RENOVATION**

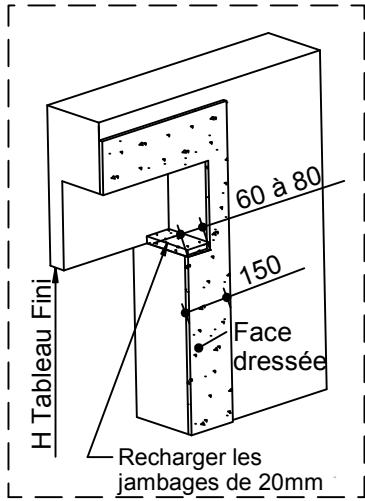
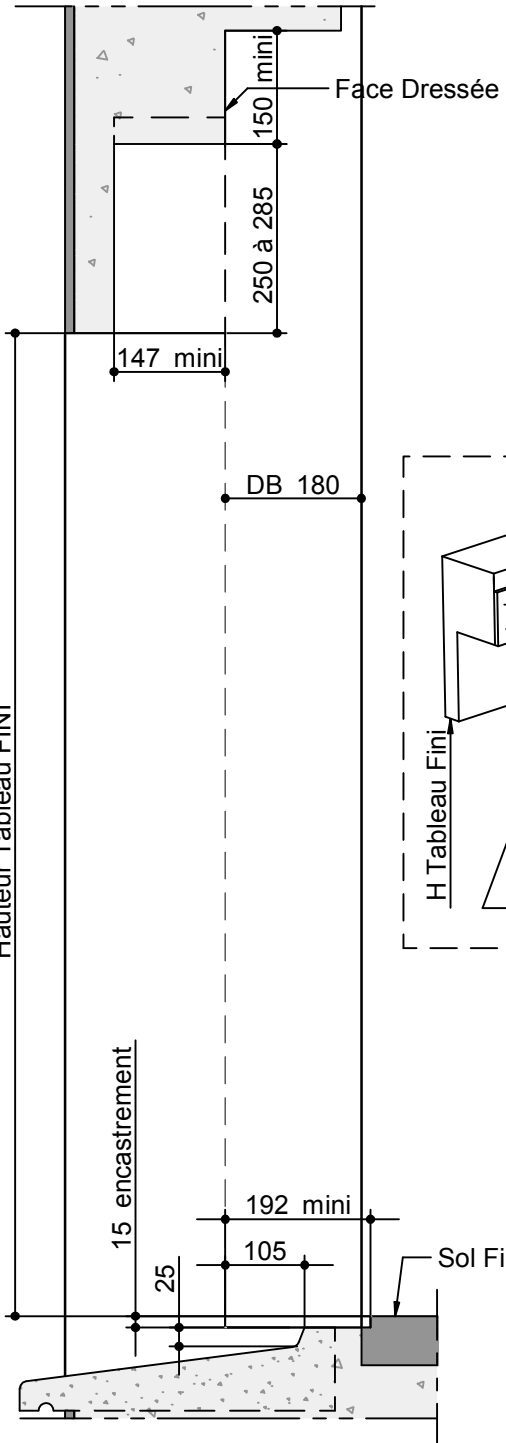
Rév. A      MAJ : 06/07/2017

Raison Révision : Erreur : Aucune référence

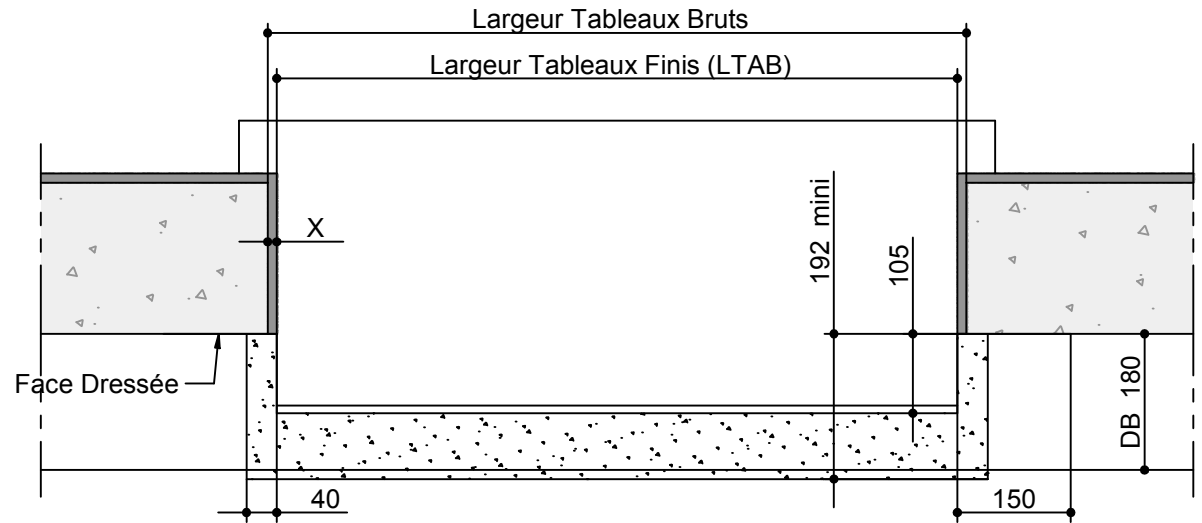
**Réservation Maçonnerie n°RM000197**

Applique interieure -Dormant 185 - Doublage 180 -Appui 145 et 165  
Rejingot DECALE ET ENCASTRER ; (Optibloc)

Hauteur Tableau FINI



| REPERE | TABLEAU FINI |         | SENS D'OUVERTURE | VITRAGE EXT / INT | X | Y | OBSERVATIONS | QTE |
|--------|--------------|---------|------------------|-------------------|---|---|--------------|-----|
|        | HAUTEUR      | LARGEUR |                  |                   |   |   |              |     |
|        |              |         |                  |                   |   |   |              |     |
|        |              |         |                  |                   |   |   |              |     |
|        |              |         |                  |                   |   |   |              |     |
|        |              |         |                  |                   |   |   |              |     |
|        |              |         |                  |                   |   |   |              |     |
|        |              |         |                  |                   |   |   |              |     |
|        |              |         |                  |                   |   |   |              |     |
|        |              |         |                  |                   |   |   |              |     |
|        |              |         |                  |                   |   |   |              |     |
|        |              |         |                  |                   |   |   |              |     |
|        |              |         |                  |                   |   |   |              |     |
|        |              |         |                  |                   |   |   |              |     |
|        |              |         |                  |                   |   |   |              |     |

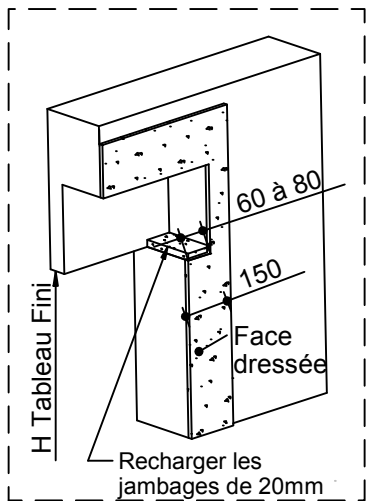
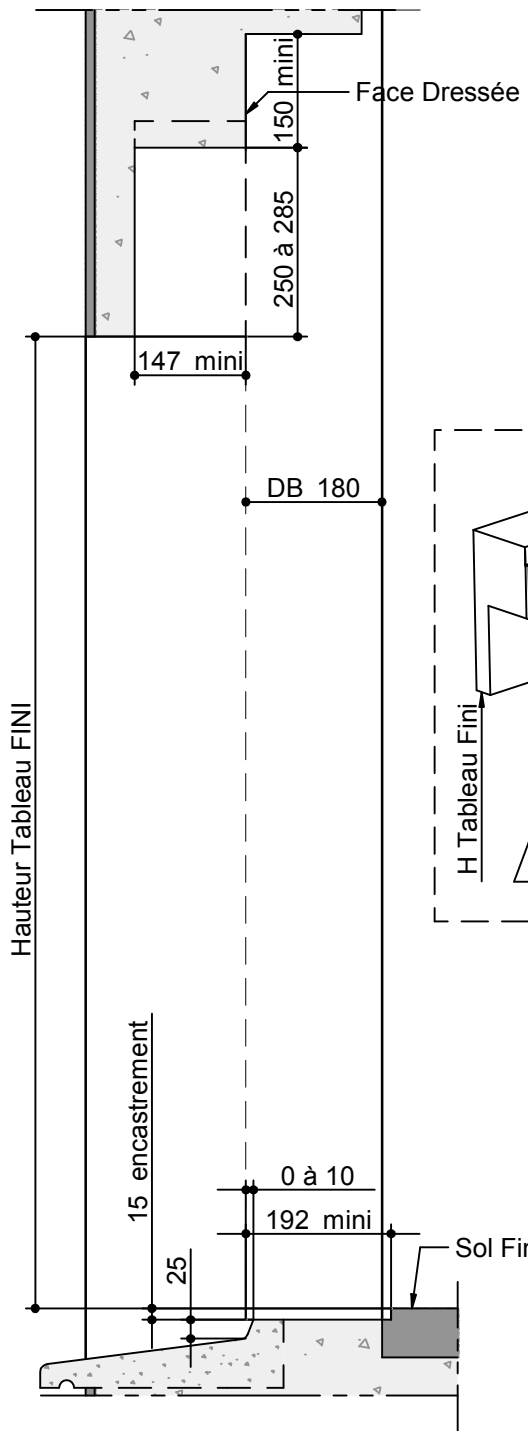


Rév. A      MAJ : 06/07/2017

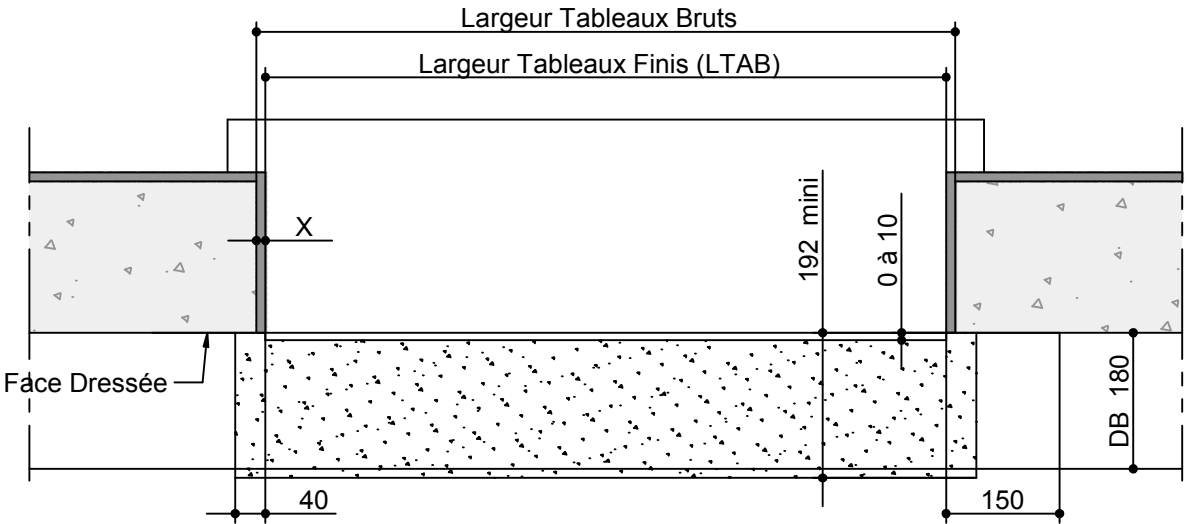
Raison Révision : Erreur : Aucune référence

**Réservation Maçonnerie n°RM000198**

*Applique interieure -Dormant 185 - Doublage 180 -Appui 105 et 125  
Rejingot DECALE ET ENCASTRER ; (Optibloc)*



| REPÈRE | TABLEAU FINI |         | SENS D'OUVERTURE | VITRAGE EXT / INT | X | Y | OBSERVATIONS | QTE |
|--------|--------------|---------|------------------|-------------------|---|---|--------------|-----|
|        | HAUTEUR      | LARGEUR |                  |                   |   |   |              |     |
|        |              |         |                  |                   |   |   |              |     |
|        |              |         |                  |                   |   |   |              |     |
|        |              |         |                  |                   |   |   |              |     |
|        |              |         |                  |                   |   |   |              |     |
|        |              |         |                  |                   |   |   |              |     |
|        |              |         |                  |                   |   |   |              |     |
|        |              |         |                  |                   |   |   |              |     |
|        |              |         |                  |                   |   |   |              |     |
|        |              |         |                  |                   |   |   |              |     |
|        |              |         |                  |                   |   |   |              |     |



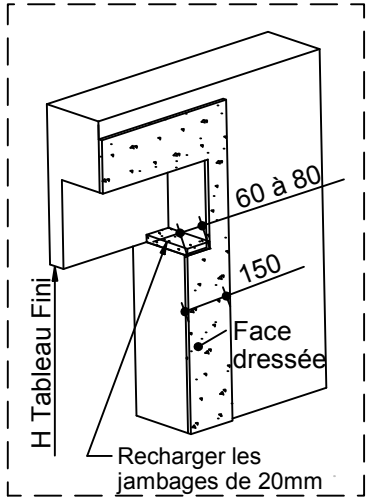
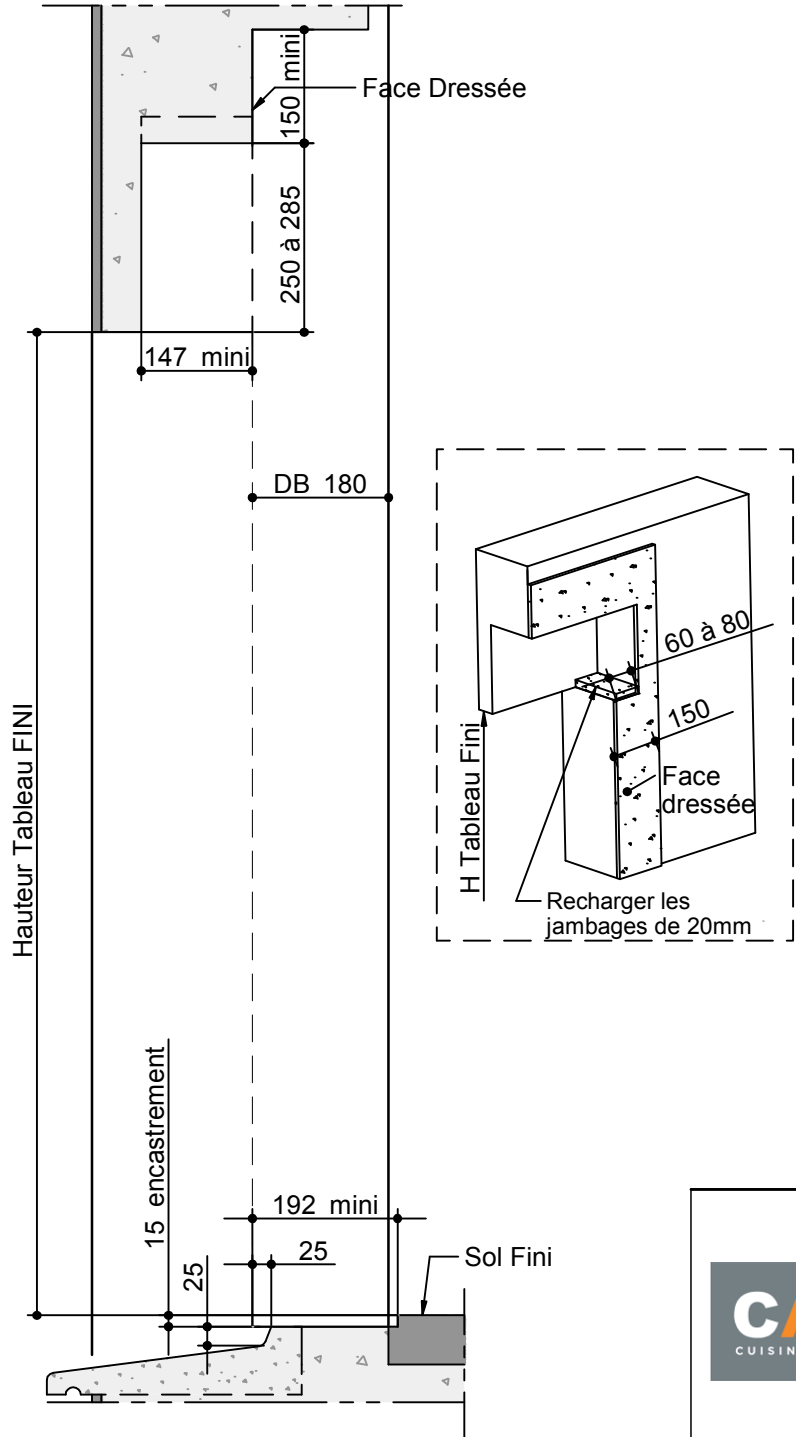
Rév. A      MAJ : 06/07/2017

Raison Révision : Erreur : Aucune référence

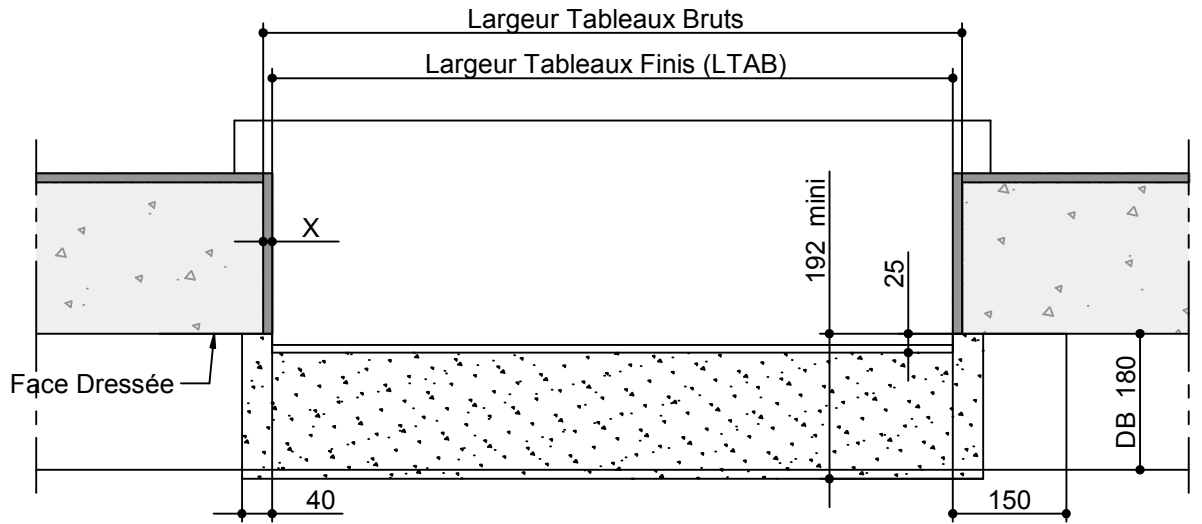
**Réservation Maçonnerie n°RM000199**

*Applique interieure -Dormant 185 - Doublage 180 -Appui 205 et 225  
Rejingot DECALE ET ENCASTRER ; (Optibloc)*

Hauteur Tableau FINI



| REPERE | TABLEAU FINI |         | SENS D'OUVERTURE | VITRAGE EXT / INT | X | Y | OBSERVATIONS | QTE |
|--------|--------------|---------|------------------|-------------------|---|---|--------------|-----|
|        | HAUTEUR      | LARGEUR |                  |                   |   |   |              |     |
|        |              |         |                  |                   |   |   |              |     |
|        |              |         |                  |                   |   |   |              |     |
|        |              |         |                  |                   |   |   |              |     |
|        |              |         |                  |                   |   |   |              |     |
|        |              |         |                  |                   |   |   |              |     |
|        |              |         |                  |                   |   |   |              |     |
|        |              |         |                  |                   |   |   |              |     |
|        |              |         |                  |                   |   |   |              |     |
|        |              |         |                  |                   |   |   |              |     |
|        |              |         |                  |                   |   |   |              |     |
|        |              |         |                  |                   |   |   |              |     |



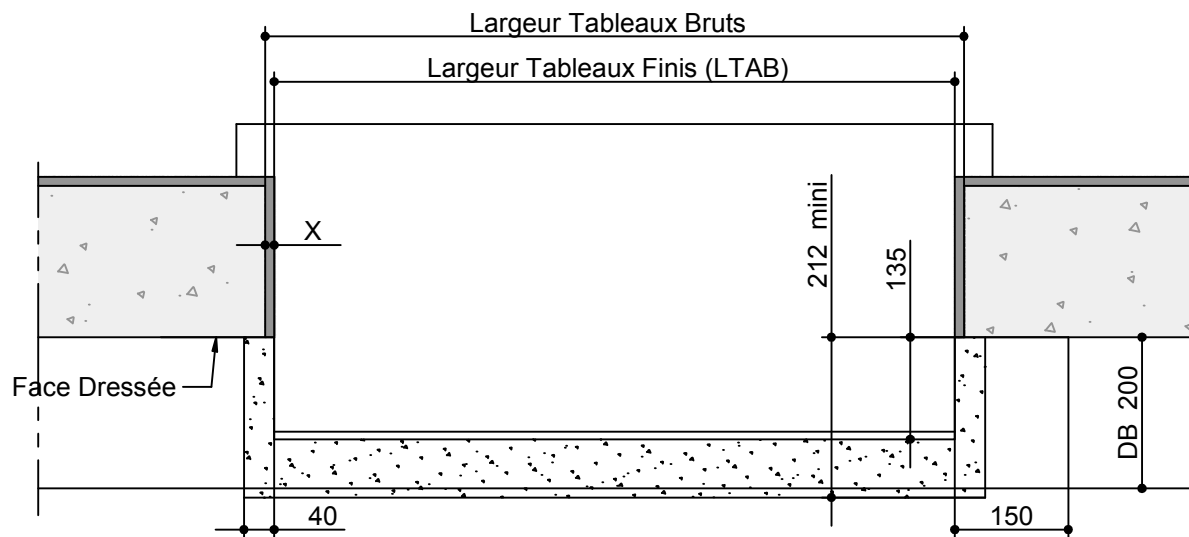
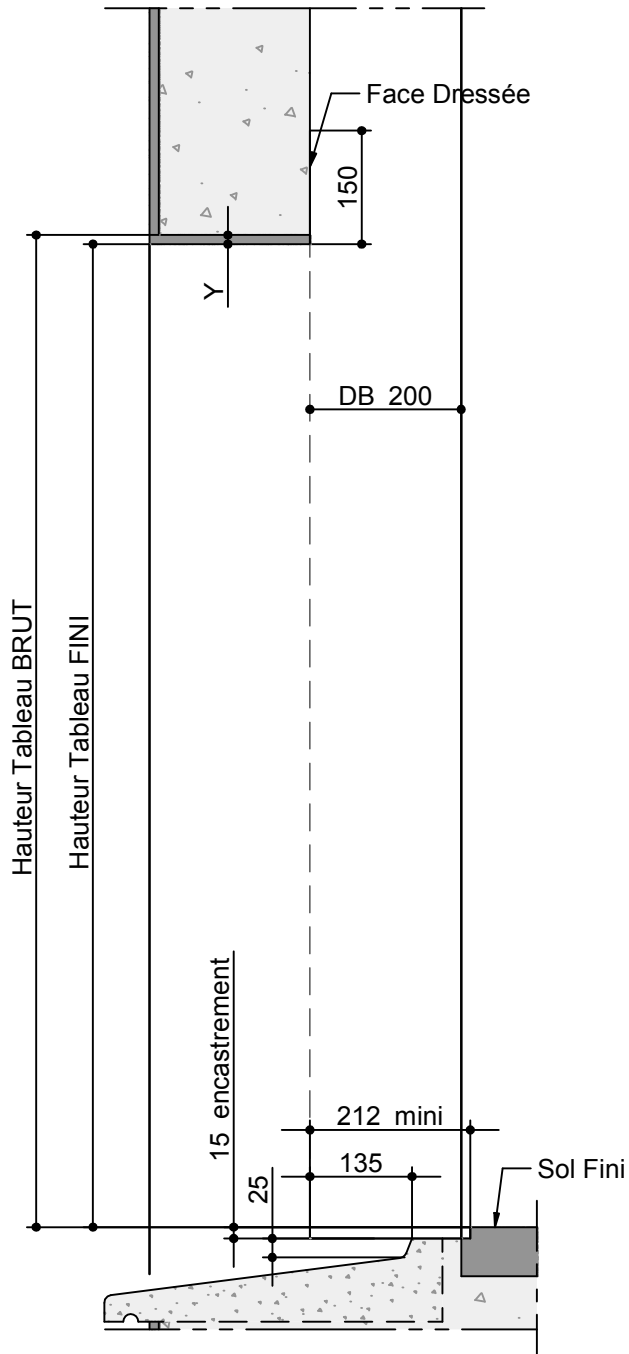
Rév. A | MAJ : 06/07/2017

Raison Révision : Erreur : Aucune référence

**Réservation Maçonnerie n°RM000200**

Applique interieure -Dormant 185 - Doublage 180 -Appui 185 et 205  
Rejingot DECALE ET ENCASTRER ; (Optibloc)

| REPÈRE | TABLEAU FINI |         | SENS D'OUVERTURE | VITRAGE EXT / INT | X | Y | OBSERVATIONS | QTE |
|--------|--------------|---------|------------------|-------------------|---|---|--------------|-----|
|        | HAUTEUR      | LARGEUR |                  |                   |   |   |              |     |
|        |              |         |                  |                   |   |   |              |     |
|        |              |         |                  |                   |   |   |              |     |
|        |              |         |                  |                   |   |   |              |     |
|        |              |         |                  |                   |   |   |              |     |
|        |              |         |                  |                   |   |   |              |     |
|        |              |         |                  |                   |   |   |              |     |
|        |              |         |                  |                   |   |   |              |     |
|        |              |         |                  |                   |   |   |              |     |
|        |              |         |                  |                   |   |   |              |     |
|        |              |         |                  |                   |   |   |              |     |
|        |              |         |                  |                   |   |   |              |     |
|        |              |         |                  |                   |   |   |              |     |
|        |              |         |                  |                   |   |   |              |     |
|        |              |         |                  |                   |   |   |              |     |
|        |              |         |                  |                   |   |   |              |     |
|        |              |         |                  |                   |   |   |              |     |
|        |              |         |                  |                   |   |   |              |     |
|        |              |         |                  |                   |   |   |              |     |
|        |              |         |                  |                   |   |   |              |     |
|        |              |         |                  |                   |   |   |              |     |
|        |              |         |                  |                   |   |   |              |     |
|        |              |         |                  |                   |   |   |              |     |
|        |              |         |                  |                   |   |   |              |     |
|        |              |         |                  |                   |   |   |              |     |
|        |              |         |                  |                   |   |   |              |     |
|        |              |         |                  |                   |   |   |              |     |
|        |              |         |                  |                   |   |   |              |     |
|        |              |         |                  |                   |   |   |              |     |



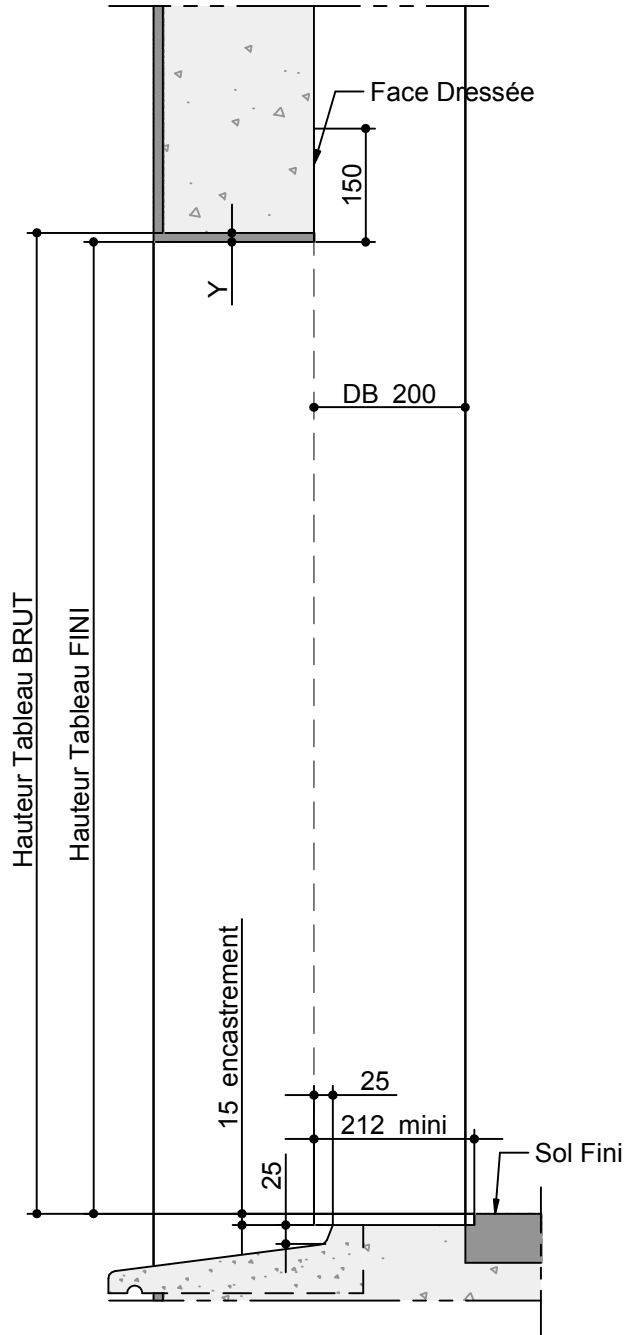
Rév. A

MAJ : 05/07/2017

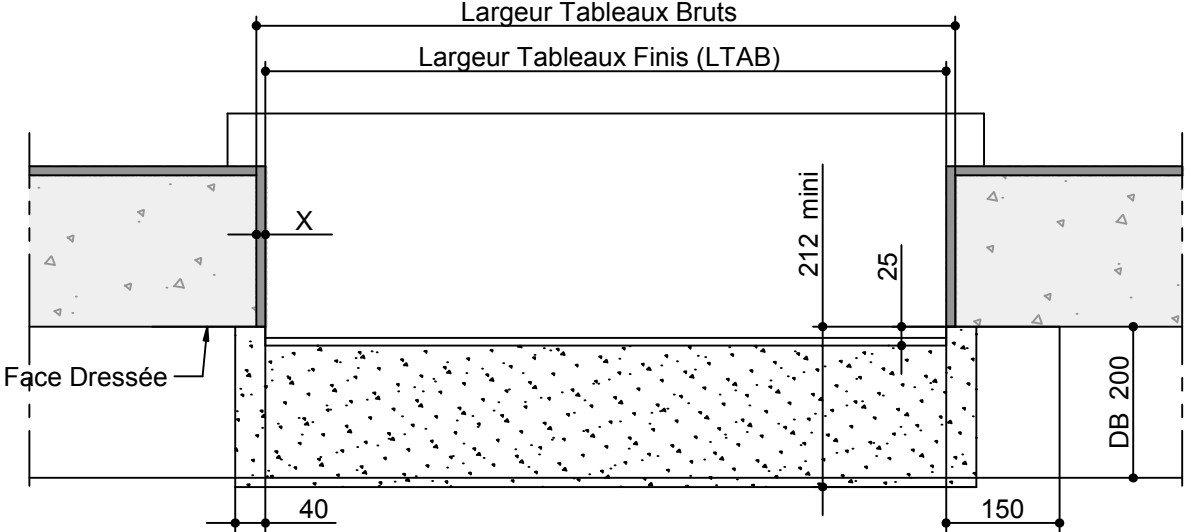
Raison Révision : Erreur : Aucune référence

**Réservation Maçonnerie n°RM000201**

Applique interieure -Dormant 205 - Doublage 200 -Appui 75 et 95  
Rejingot DECALE ET ENCASTRER ; (Sans;Coffre Tradi;Thermobloc;Bubendorff N )



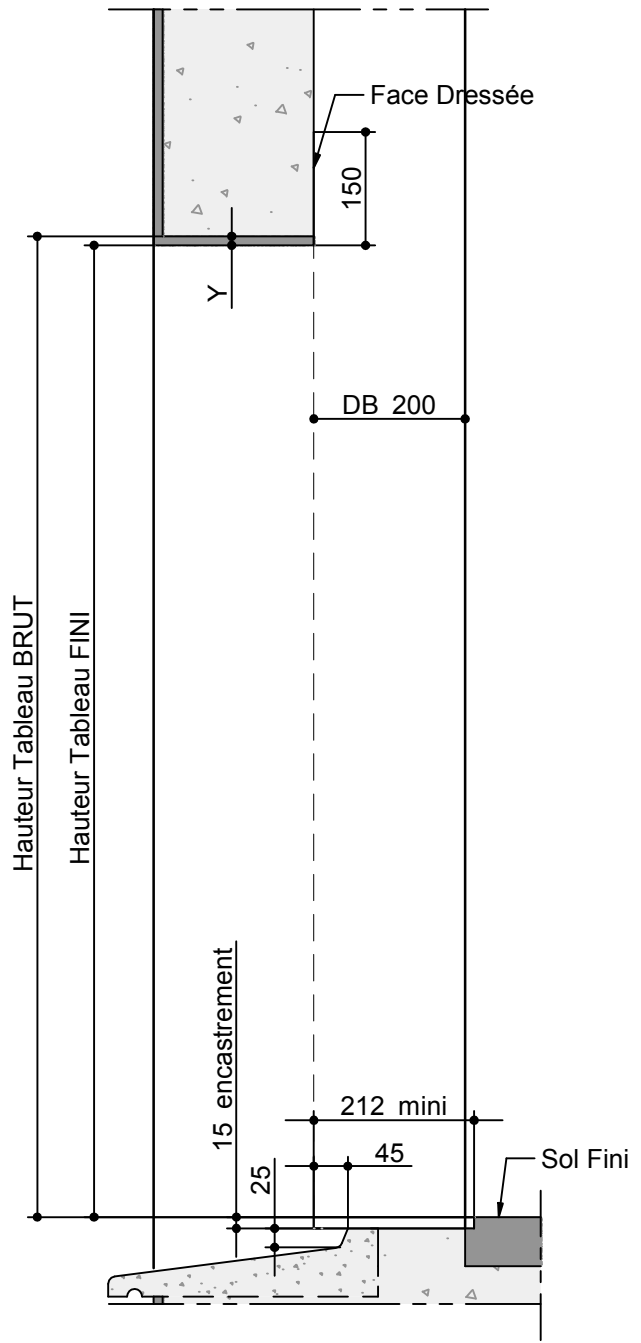
| REPÈRE | TABLEAU FINI |         | SENS D'OUVERTURE | VITRAGE EXT / INT | X | Y | OBSERVATIONS | QTE |
|--------|--------------|---------|------------------|-------------------|---|---|--------------|-----|
|        | HAUTEUR      | LARGEUR |                  |                   |   |   |              |     |
|        |              |         |                  |                   |   |   |              |     |
|        |              |         |                  |                   |   |   |              |     |
|        |              |         |                  |                   |   |   |              |     |
|        |              |         |                  |                   |   |   |              |     |
|        |              |         |                  |                   |   |   |              |     |
|        |              |         |                  |                   |   |   |              |     |
|        |              |         |                  |                   |   |   |              |     |
|        |              |         |                  |                   |   |   |              |     |
|        |              |         |                  |                   |   |   |              |     |
|        |              |         |                  |                   |   |   |              |     |
|        |              |         |                  |                   |   |   |              |     |
|        |              |         |                  |                   |   |   |              |     |
|        |              |         |                  |                   |   |   |              |     |
|        |              |         |                  |                   |   |   |              |     |
|        |              |         |                  |                   |   |   |              |     |
|        |              |         |                  |                   |   |   |              |     |
|        |              |         |                  |                   |   |   |              |     |



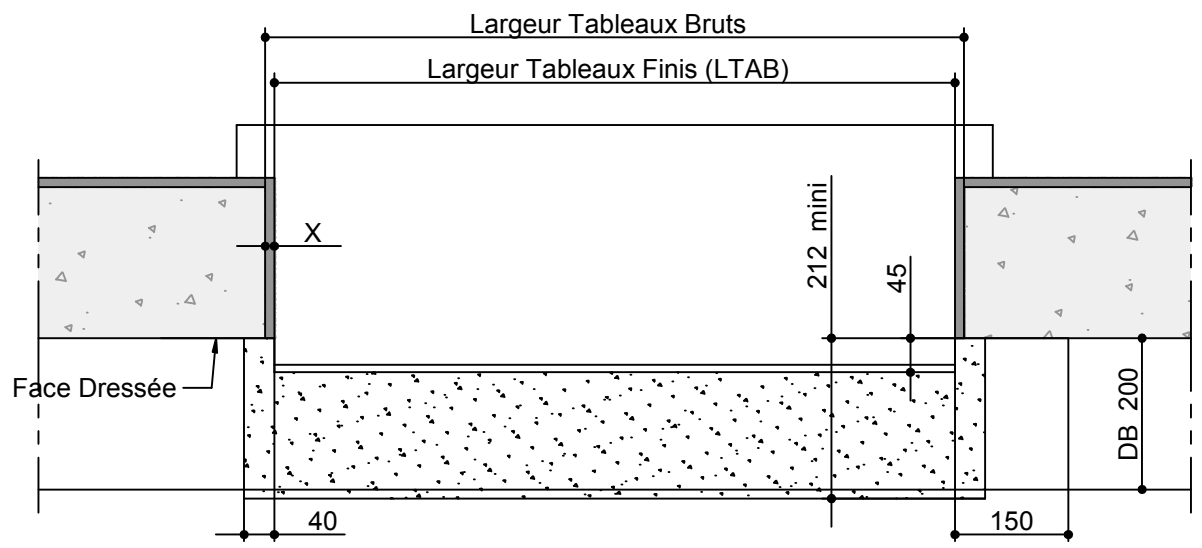
Rév. A      MAJ : 05/07/2017  
Raison Révision : Erreur : Aucune référence

**Réservation Maçonnerie n°RM000202**  
*Applique interieure -Dormant 205 - Doublage 200 -Appui 205 et 225  
Rejingot DECALE ET ENCASTRER ; (Sans;Coffre Tradi;Thermobloc;Bubendorff N )*



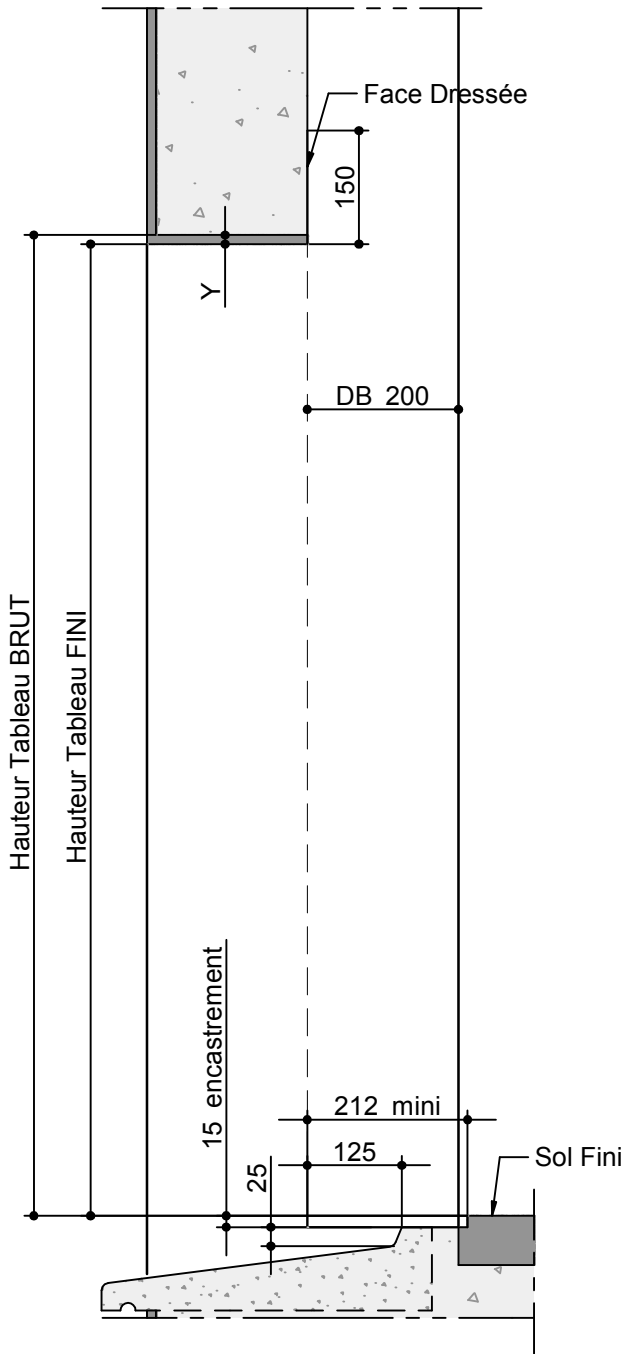


| REPERE | TABLEAU FINI |         | SENS D'OUVERTURE | VITRAGE EXT / INT | X | Y | OBSERVATIONS | QTE |
|--------|--------------|---------|------------------|-------------------|---|---|--------------|-----|
|        | HAUTEUR      | LARGEUR |                  |                   |   |   |              |     |
|        |              |         |                  |                   |   |   |              |     |
|        |              |         |                  |                   |   |   |              |     |
|        |              |         |                  |                   |   |   |              |     |
|        |              |         |                  |                   |   |   |              |     |
|        |              |         |                  |                   |   |   |              |     |
|        |              |         |                  |                   |   |   |              |     |
|        |              |         |                  |                   |   |   |              |     |
|        |              |         |                  |                   |   |   |              |     |
|        |              |         |                  |                   |   |   |              |     |
|        |              |         |                  |                   |   |   |              |     |
|        |              |         |                  |                   |   |   |              |     |

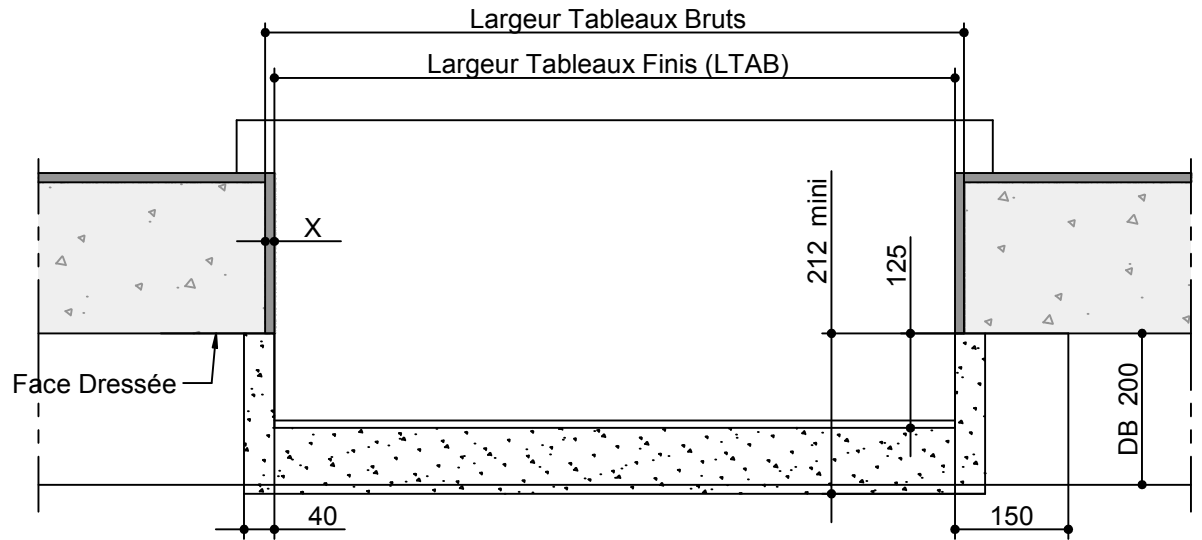


Rév. A      MAJ : 05/07/2017  
 Raison Révision : Erreur : Aucune référence

**Réservation Maçonnerie n°RM000203**  
*Applique interieure -Dormant 205 - Doublage 200 -Appui 185 et 205  
 Rejingot DECALE ET ENCASTRER ; (Sans;Coffre Tradi;Thermobloc;Bubendorff N )*

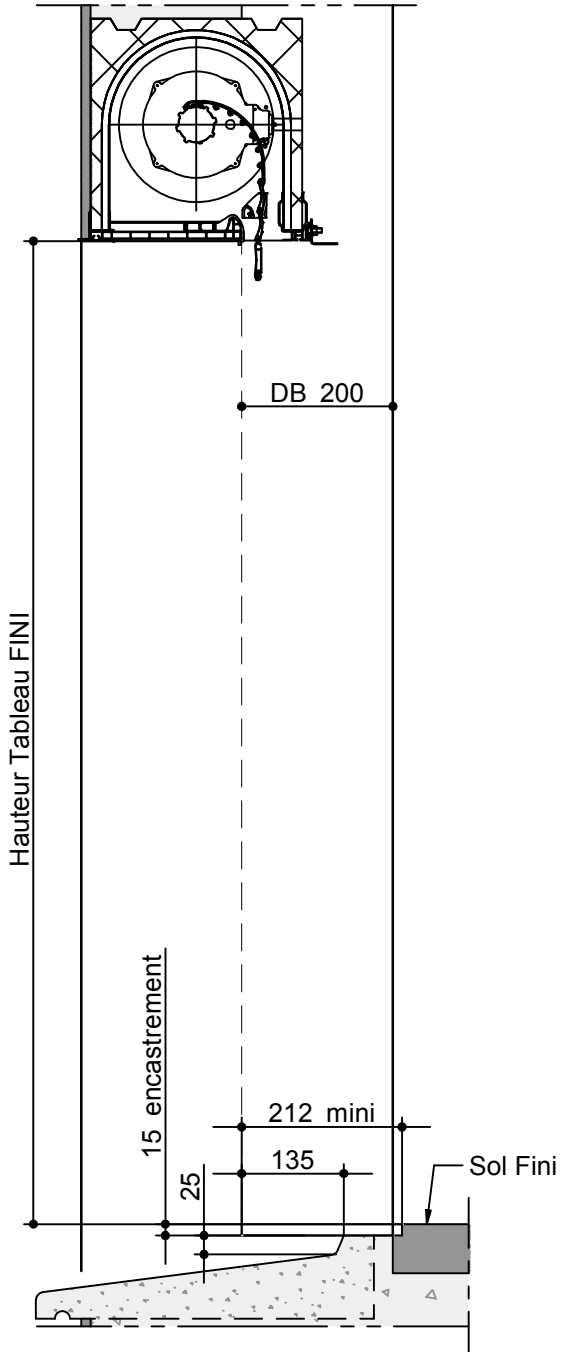


| REPERE | TABLEAU FINI |         | SENS D'OUVERTURE | VITRAGE EXT / INT | X | Y | OBSERVATIONS | QTE |
|--------|--------------|---------|------------------|-------------------|---|---|--------------|-----|
|        | HAUTEUR      | LARGEUR |                  |                   |   |   |              |     |
|        |              |         |                  |                   |   |   |              |     |
|        |              |         |                  |                   |   |   |              |     |
|        |              |         |                  |                   |   |   |              |     |
|        |              |         |                  |                   |   |   |              |     |
|        |              |         |                  |                   |   |   |              |     |
|        |              |         |                  |                   |   |   |              |     |
|        |              |         |                  |                   |   |   |              |     |
|        |              |         |                  |                   |   |   |              |     |
|        |              |         |                  |                   |   |   |              |     |
|        |              |         |                  |                   |   |   |              |     |
|        |              |         |                  |                   |   |   |              |     |
|        |              |         |                  |                   |   |   |              |     |
|        |              |         |                  |                   |   |   |              |     |

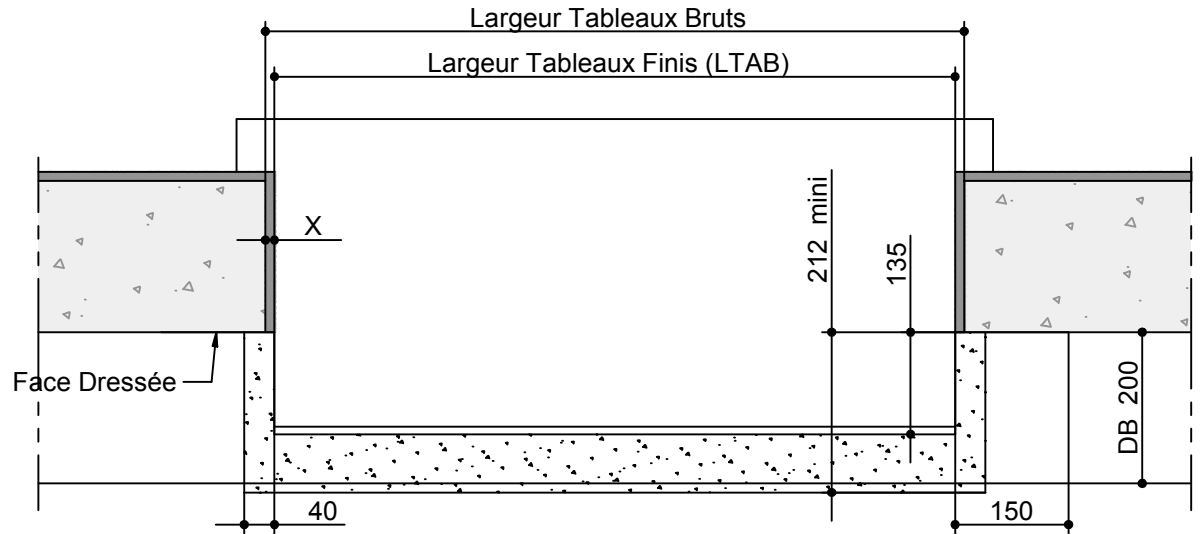



Rév. A      MAJ : 05/07/2017  
 Raison Révision : Erreur : Aucune référence

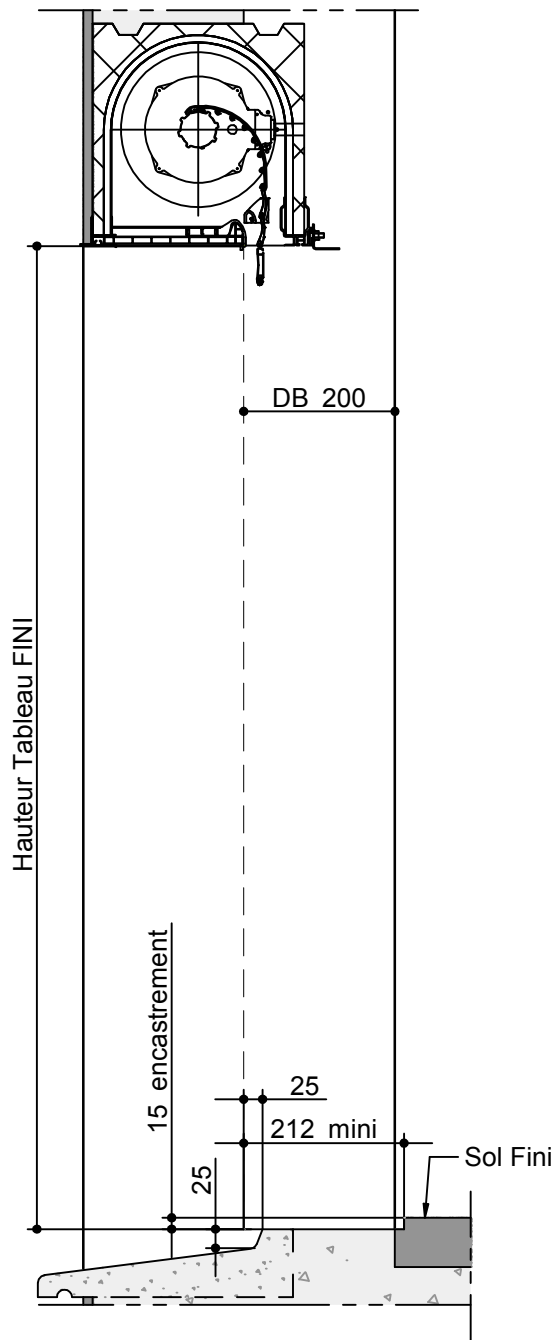
**Réservation Maçonnerie n°RM000204**  
*Applique interieure -Dormant 205 - Doublage 200 -Appui 105 et 125  
 Rejingot DECALE ET ENCASTRER ; (Sans;Coffre Tradi;Thermobloc;Bubendorff N )*



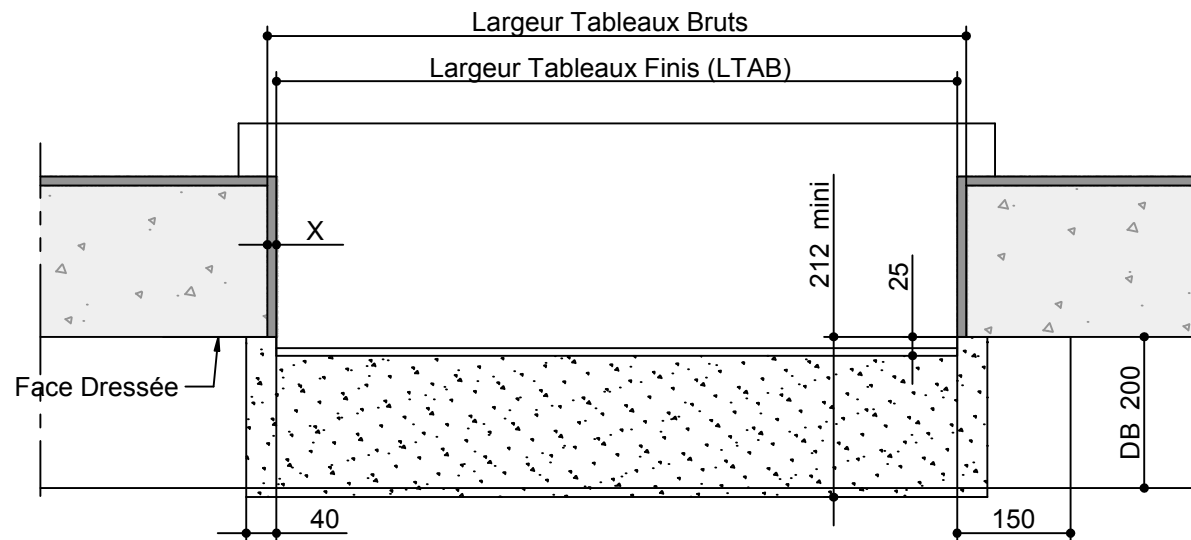
| REPERE | TABLEAU FINI |         | SENS D'OUVERTURE | VITRAGE EXT / INT | X | Y | OBSERVATIONS | QTE |
|--------|--------------|---------|------------------|-------------------|---|---|--------------|-----|
|        | HAUTEUR      | LARGEUR |                  |                   |   |   |              |     |
|        |              |         |                  |                   |   |   |              |     |
|        |              |         |                  |                   |   |   |              |     |
|        |              |         |                  |                   |   |   |              |     |
|        |              |         |                  |                   |   |   |              |     |
|        |              |         |                  |                   |   |   |              |     |
|        |              |         |                  |                   |   |   |              |     |
|        |              |         |                  |                   |   |   |              |     |
|        |              |         |                  |                   |   |   |              |     |
|        |              |         |                  |                   |   |   |              |     |



|   |   |                  |
|---|---|------------------|
|                               | Rév. A                                      | MAJ : 05/07/2017 |
|   | Raison Révision : Erreur : Aucune référence |                  |
| <b>Réservation Maçonnerie n°RM000205</b>  |   |                  |
| <i>Applique interieure -Dormant 205 - Doublage 200 -Appui 75 et 95<br/>Rejingot DECALE ET ENCASTRER; (Tunnel)</i> |   |                  |



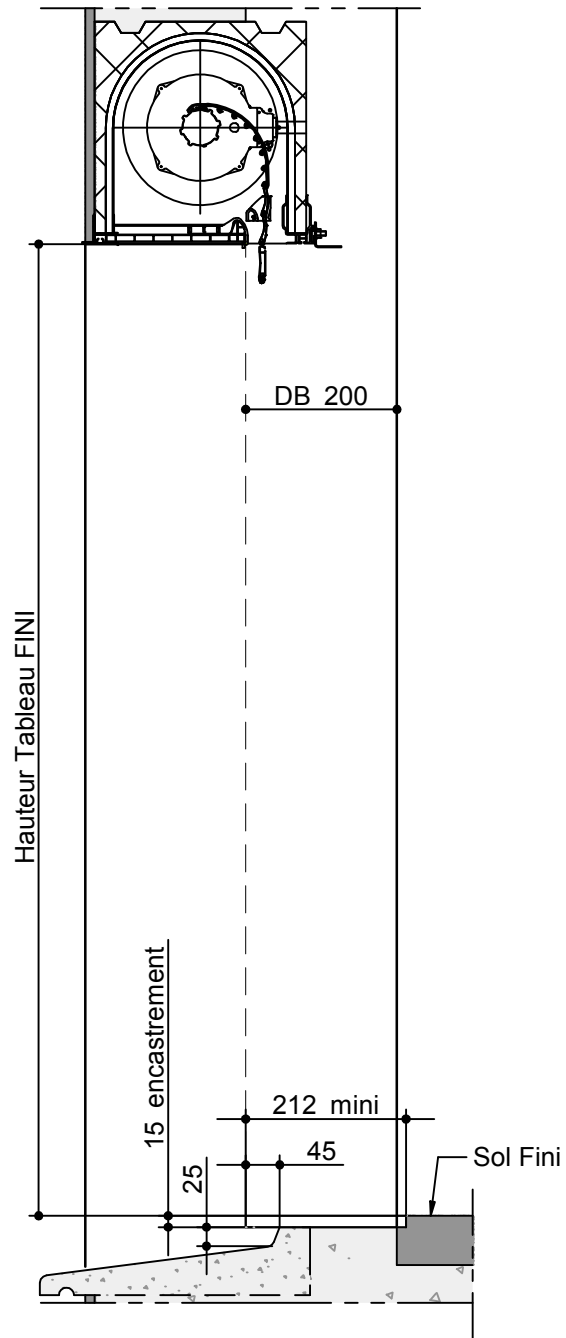
| REPERE | TABLEAU FINI |         | SENS D'OUVERTURE | VITRAGE EXT / INT | X | Y | OBSERVATIONS | QTE |
|--------|--------------|---------|------------------|-------------------|---|---|--------------|-----|
|        | HAUTEUR      | LARGEUR |                  |                   |   |   |              |     |
|        |              |         |                  |                   |   |   |              |     |
|        |              |         |                  |                   |   |   |              |     |
|        |              |         |                  |                   |   |   |              |     |
|        |              |         |                  |                   |   |   |              |     |
|        |              |         |                  |                   |   |   |              |     |
|        |              |         |                  |                   |   |   |              |     |
|        |              |         |                  |                   |   |   |              |     |
|        |              |         |                  |                   |   |   |              |     |
|        |              |         |                  |                   |   |   |              |     |
|        |              |         |                  |                   |   |   |              |     |



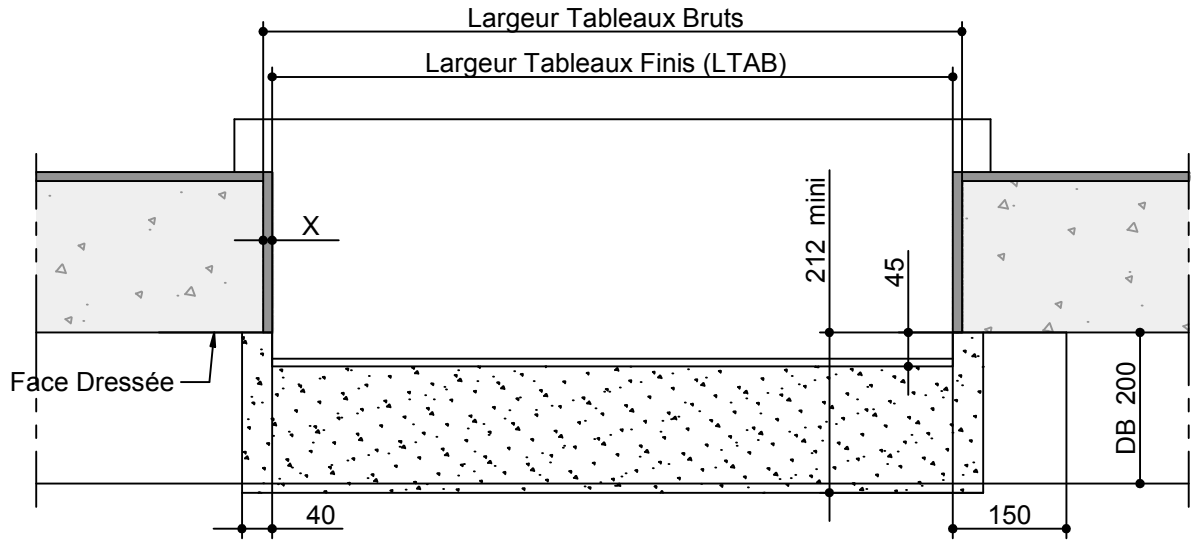
Rév. A | MAJ : 05/07/2017

Raison Révision : Erreur : Aucune référence

**Réservation Maçonnerie n°RM000206**  
*Applique interieure -Dormant 205 - Doublage 200 -Appui 205 et 225  
 Rejingot DECALE ET ENCASTRER ; (Tunnel)*



| REPERE | TABLEAU FINI |         | SENS D'OUVERTURE | VITRAGE EXT / INT | X | Y | OBSERVATIONS | QTE |
|--------|--------------|---------|------------------|-------------------|---|---|--------------|-----|
|        | HAUTEUR      | LARGEUR |                  |                   |   |   |              |     |
|        |              |         |                  |                   |   |   |              |     |
|        |              |         |                  |                   |   |   |              |     |
|        |              |         |                  |                   |   |   |              |     |
|        |              |         |                  |                   |   |   |              |     |
|        |              |         |                  |                   |   |   |              |     |
|        |              |         |                  |                   |   |   |              |     |
|        |              |         |                  |                   |   |   |              |     |
|        |              |         |                  |                   |   |   |              |     |
|        |              |         |                  |                   |   |   |              |     |

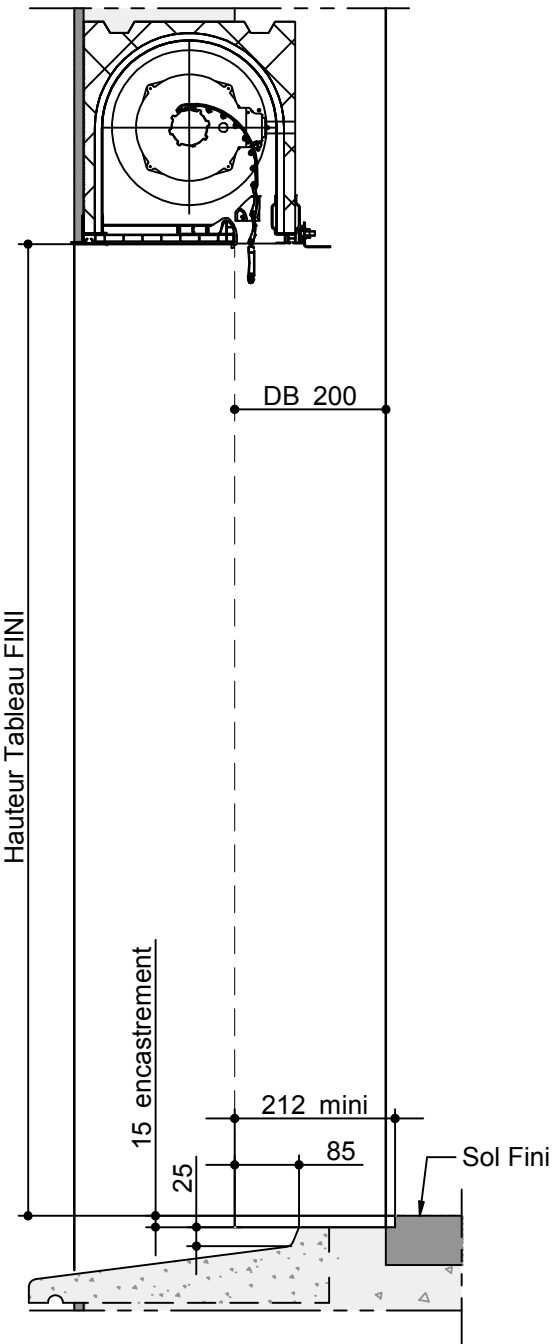


Rév. A      MAJ : 05/07/2017

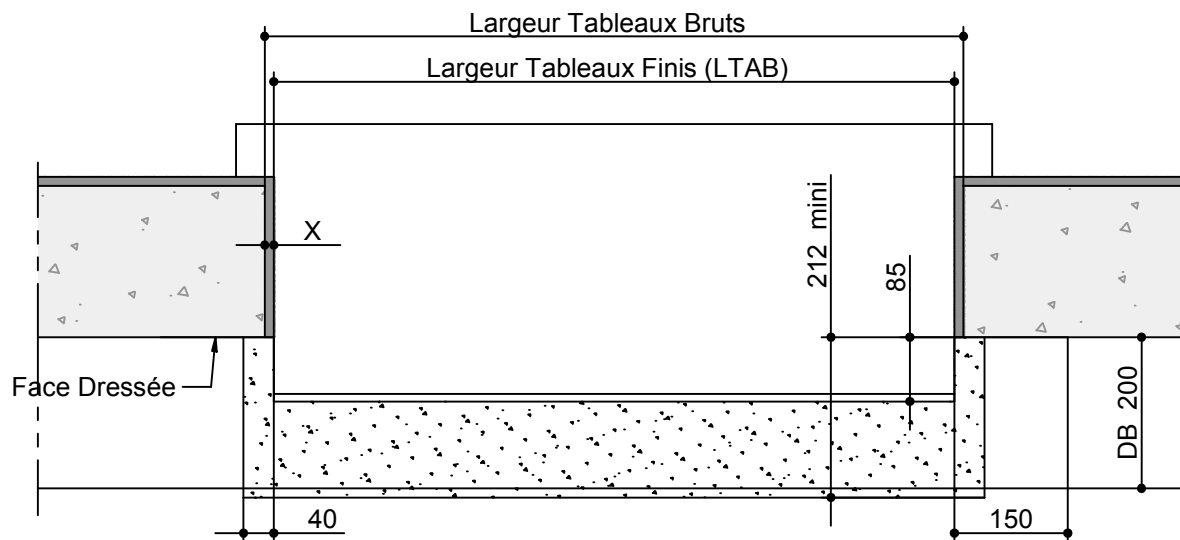
Raison Révision : Erreur : Aucune référence

**Réservation Maçonnerie n°RM000207**

*Applique interieure -Dormant 205 - Doublage 200 -Appui 185 et 205  
Rejingot DECALE ET ENCASTRER ; (Tunnel)*



| REPÈRE | TABLEAU FINI |         | SENS D'OUVERTURE | VITRAGE EXT / INT | X | Y | OBSERVATIONS | QTE |
|--------|--------------|---------|------------------|-------------------|---|---|--------------|-----|
|        | HAUTEUR      | LARGEUR |                  |                   |   |   |              |     |
|        |              |         |                  |                   |   |   |              |     |
|        |              |         |                  |                   |   |   |              |     |
|        |              |         |                  |                   |   |   |              |     |
|        |              |         |                  |                   |   |   |              |     |
|        |              |         |                  |                   |   |   |              |     |
|        |              |         |                  |                   |   |   |              |     |
|        |              |         |                  |                   |   |   |              |     |
|        |              |         |                  |                   |   |   |              |     |
|        |              |         |                  |                   |   |   |              |     |



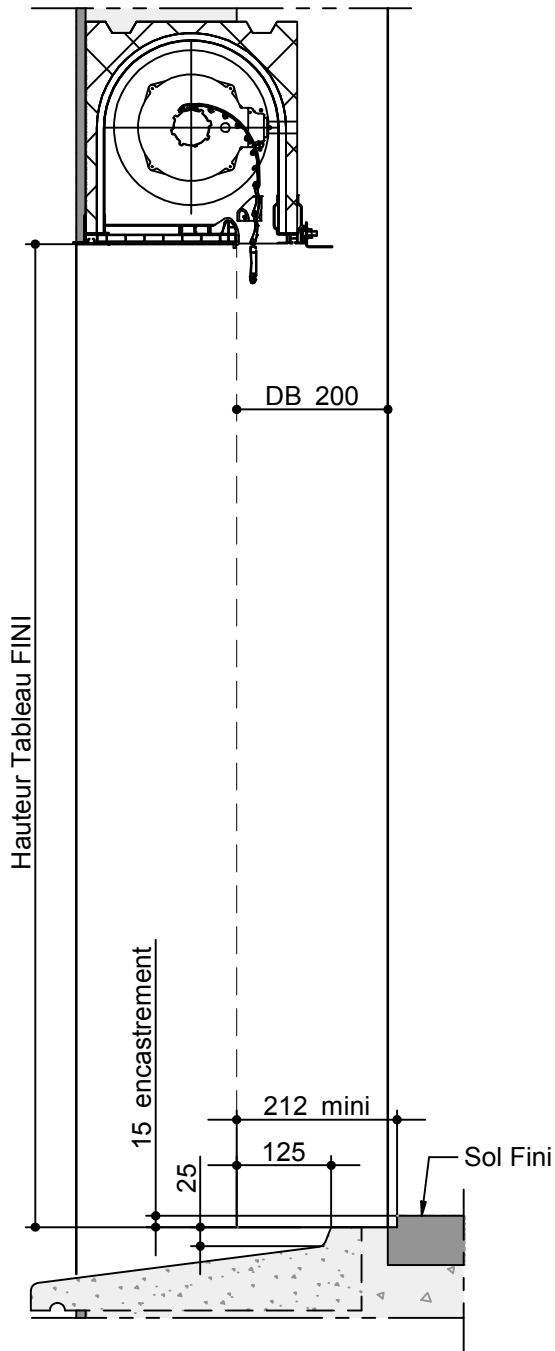
Rév. A

MAJ : 05/07/2017

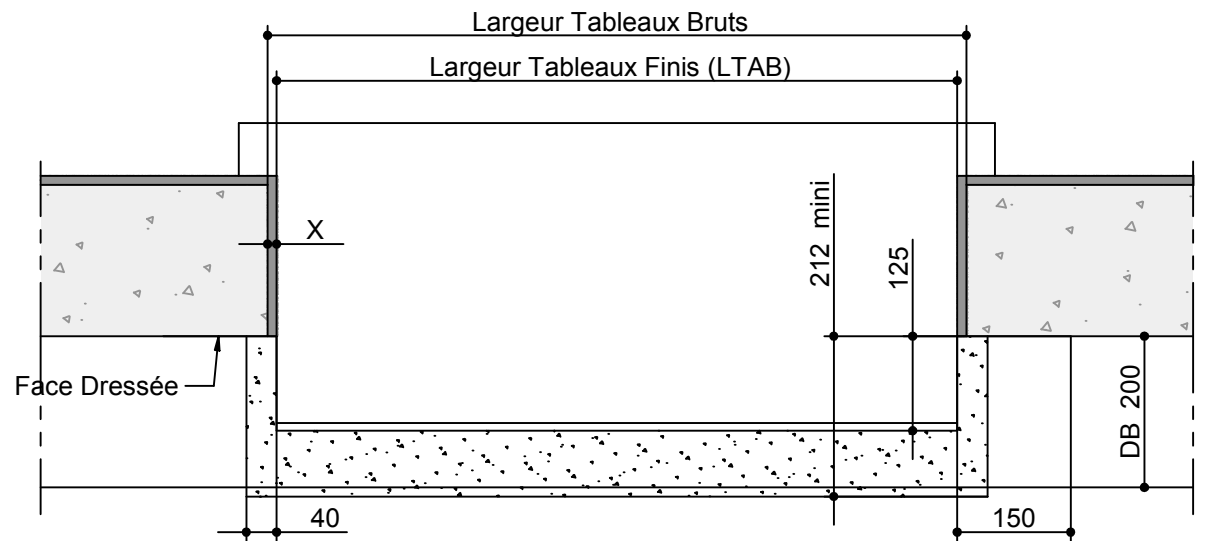
Raison Révision : Erreur : Aucune référence


### Réservation Maçonnerie n°RM000208

Applique interieure -Dormant 205 - Doublage 200 -Appui 145 et 165  
Rejingtot DECALE ET ENCASTRER ; (Tunnel)

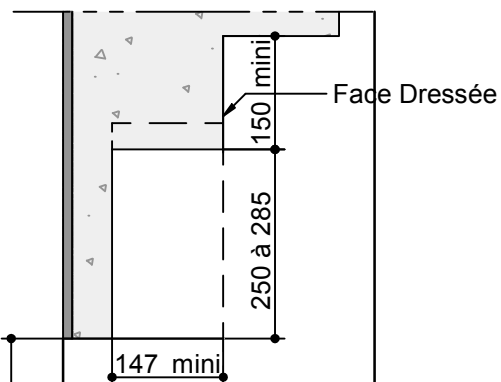


| REPERE | TABLEAU FINI |         | SENS D'OUVERTURE | VITRAGE EXT / INT | X | Y | OBSERVATIONS | QTE |
|--------|--------------|---------|------------------|-------------------|---|---|--------------|-----|
|        | HAUTEUR      | LARGEUR |                  |                   |   |   |              |     |
|        |              |         |                  |                   |   |   |              |     |
|        |              |         |                  |                   |   |   |              |     |
|        |              |         |                  |                   |   |   |              |     |
|        |              |         |                  |                   |   |   |              |     |
|        |              |         |                  |                   |   |   |              |     |
|        |              |         |                  |                   |   |   |              |     |
|        |              |         |                  |                   |   |   |              |     |
|        |              |         |                  |                   |   |   |              |     |
|        |              |         |                  |                   |   |   |              |     |

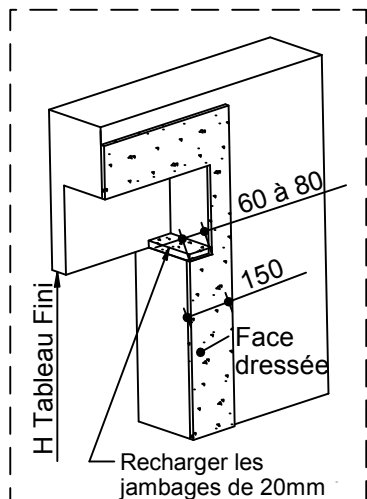


|  |  |                  |
|--|--|------------------|
|  | Rév. A   | MAJ : 05/07/2017 |
|  | Raison Révision : Erreur : Aucune référence  |                  |
|  | <p align="center"><b>Réservation Maçonnerie n°RM000209</b></p> <p align="center"><i>Applique interieure -Dormant 205 - Doublage 200 -Appui 105 et 125<br/>Rejingtot DECALE ET ENCASTRER ; (Tunnel)</i></p> |                  |

Hauteur Tableau FINI



DB 200



15 encastrement

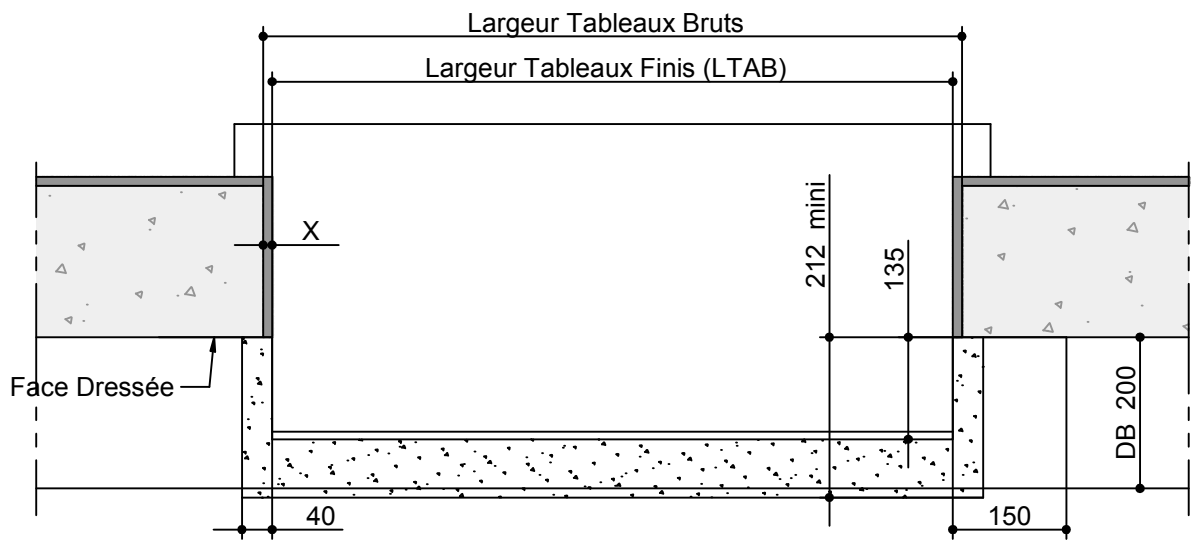
212 mini

135

25

Sol Fini

| REPERE | TABLEAU FINI |         | SENS D'OUVERTURE | VITRAGE EXT / INT | X | Y | OBSERVATIONS | QTE |
|--------|--------------|---------|------------------|-------------------|---|---|--------------|-----|
|        | HAUTEUR      | LARGEUR |                  |                   |   |   |              |     |
|        |              |         |                  |                   |   |   |              |     |
|        |              |         |                  |                   |   |   |              |     |
|        |              |         |                  |                   |   |   |              |     |
|        |              |         |                  |                   |   |   |              |     |
|        |              |         |                  |                   |   |   |              |     |
|        |              |         |                  |                   |   |   |              |     |
|        |              |         |                  |                   |   |   |              |     |
|        |              |         |                  |                   |   |   |              |     |
|        |              |         |                  |                   |   |   |              |     |
|        |              |         |                  |                   |   |   |              |     |



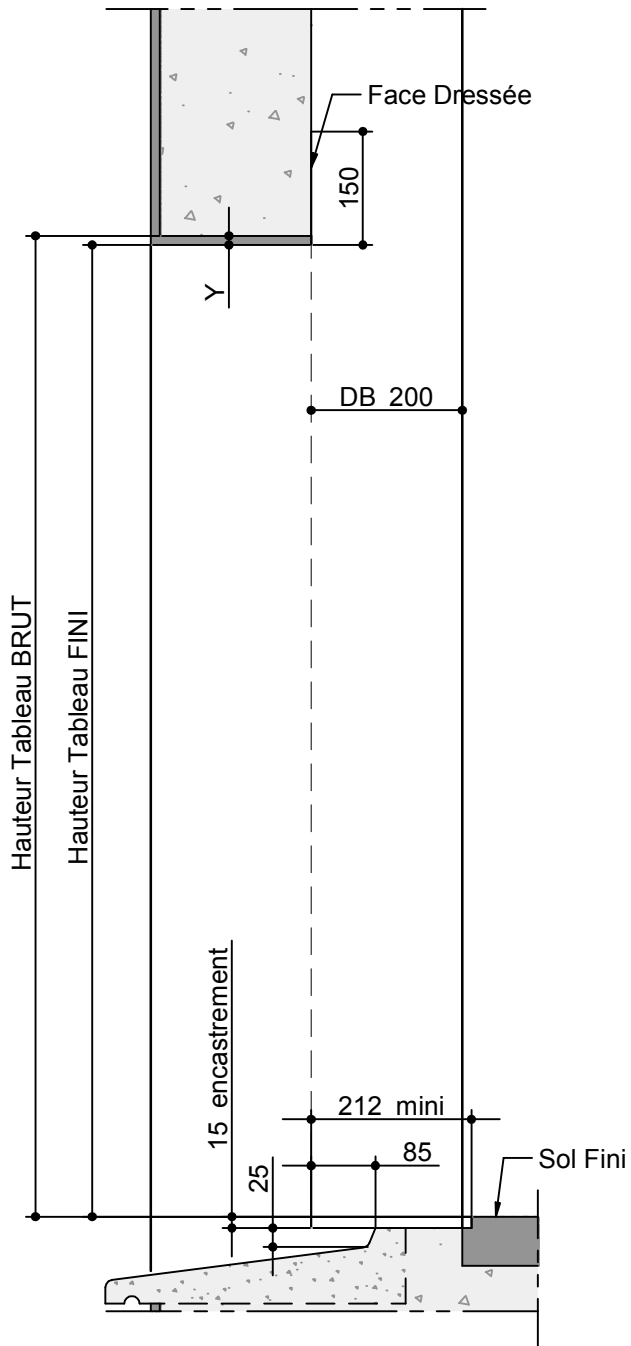
Rév. A      MAJ : 05/07/2017

Raison Révision : Erreur : Aucune référence

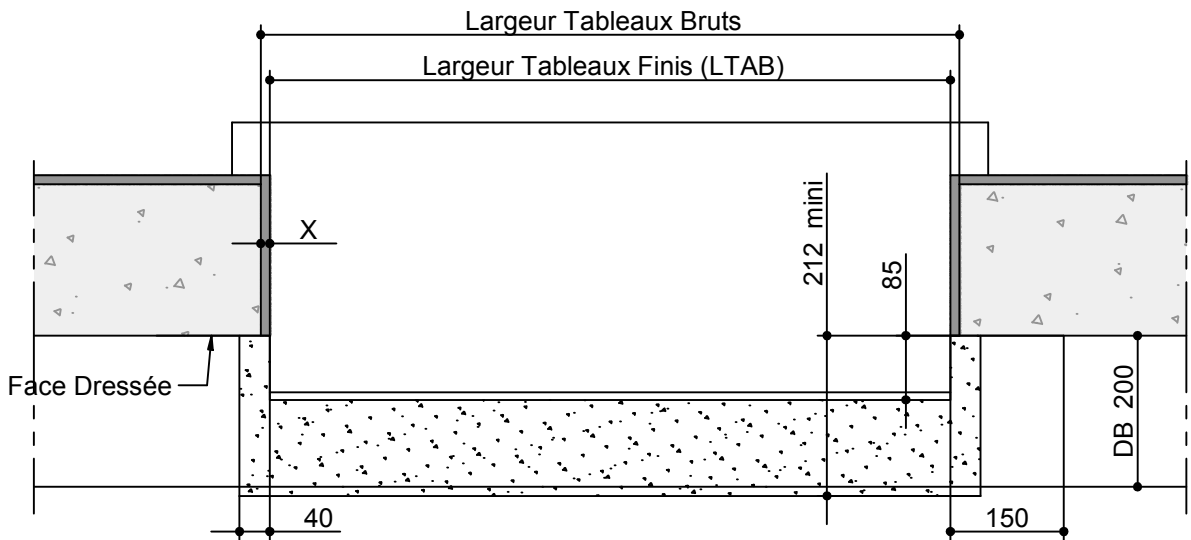
### Réservation Maçonnerie n°RM000210

Applique interieure -Dormant 205 - Doublage 200 -Appui 75 et 95 Rejingot DECALE ET ENCASTRER; (Optibloc)





| REPERE | TABLEAU FINI |         | SENS D'OUVERTURE | VITRAGE EXT / INT | X | Y | OBSERVATIONS | QTE |
|--------|--------------|---------|------------------|-------------------|---|---|--------------|-----|
|        | HAUTEUR      | LARGEUR |                  |                   |   |   |              |     |
|        |              |         |                  |                   |   |   |              |     |
|        |              |         |                  |                   |   |   |              |     |
|        |              |         |                  |                   |   |   |              |     |
|        |              |         |                  |                   |   |   |              |     |
|        |              |         |                  |                   |   |   |              |     |
|        |              |         |                  |                   |   |   |              |     |
|        |              |         |                  |                   |   |   |              |     |
|        |              |         |                  |                   |   |   |              |     |
|        |              |         |                  |                   |   |   |              |     |

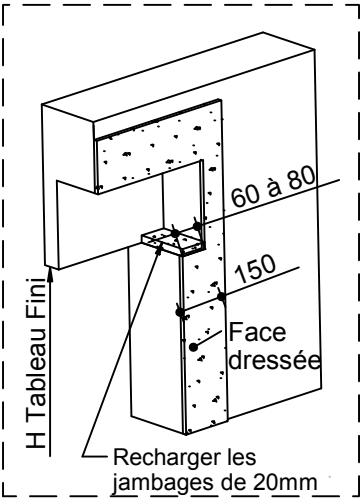
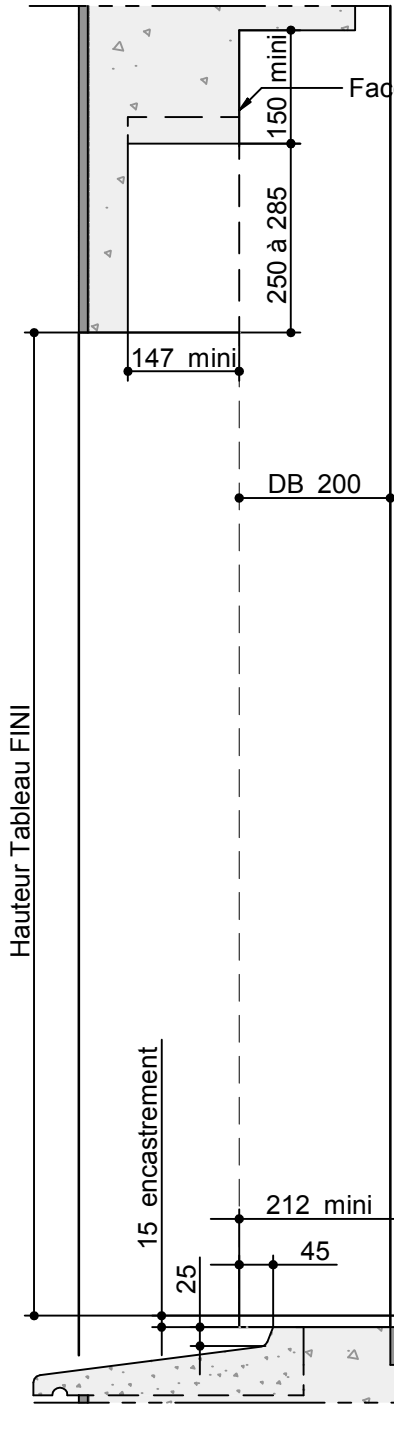


Rév. A      MAJ : 05/07/2017

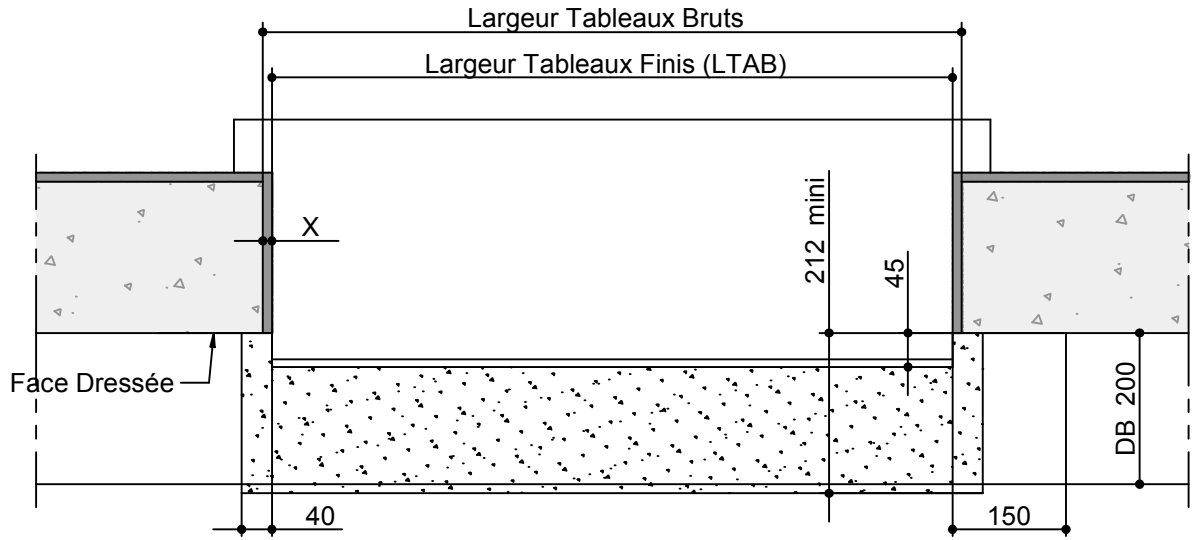
Raison Révision : Erreur : Aucune référence

**Réservation Maçonnerie n°RM000211**

Applique interieure -Dormant 205 - Doublage 200 -Appui 145 et 165  
Rejingot DECALE ET ENCASTRER ; (Sans;Coffre Tradi;Thermobloc;Bubendorff N )

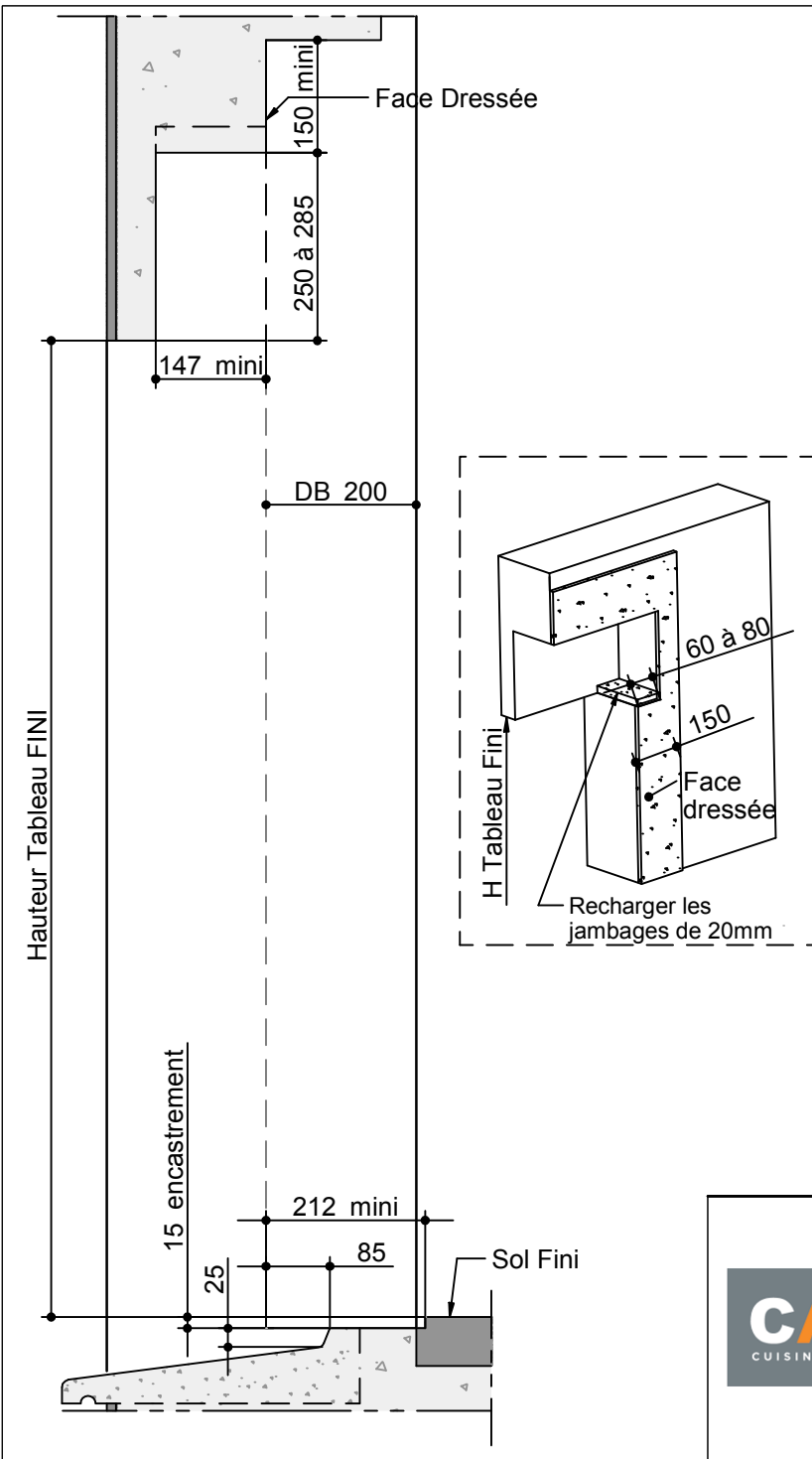


| REPERE | TABLEAU FINI |         | SENS D'OUVERTURE | VITRAGE EXT / INT | X | Y | OBSERVATIONS | QTE |
|--------|--------------|---------|------------------|-------------------|---|---|--------------|-----|
|        | HAUTEUR      | LARGEUR |                  |                   |   |   |              |     |
|        |              |         |                  |                   |   |   |              |     |
|        |              |         |                  |                   |   |   |              |     |
|        |              |         |                  |                   |   |   |              |     |
|        |              |         |                  |                   |   |   |              |     |
|        |              |         |                  |                   |   |   |              |     |
|        |              |         |                  |                   |   |   |              |     |
|        |              |         |                  |                   |   |   |              |     |
|        |              |         |                  |                   |   |   |              |     |
|        |              |         |                  |                   |   |   |              |     |
|        |              |         |                  |                   |   |   |              |     |
|        |              |         |                  |                   |   |   |              |     |

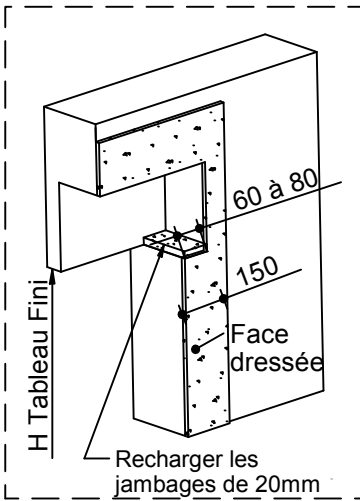


Rév. A      MAJ : 05/07/2017  
 Raison Révision : Erreur : Aucune référence

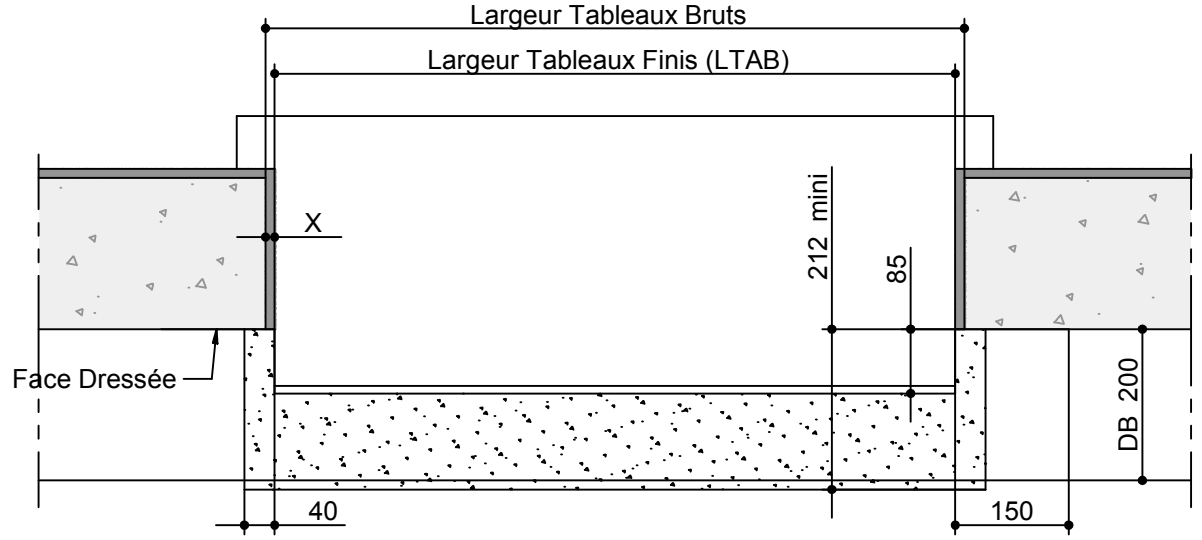
**Réservation Maçonnerie n°RM000212**  
*Applique interieure -Dormant 205 - Doublage 200 -Appui 185 et 205  
 Rejingot DECALE ET ENCASTRER ; (Optibloc)*



Face Dressée

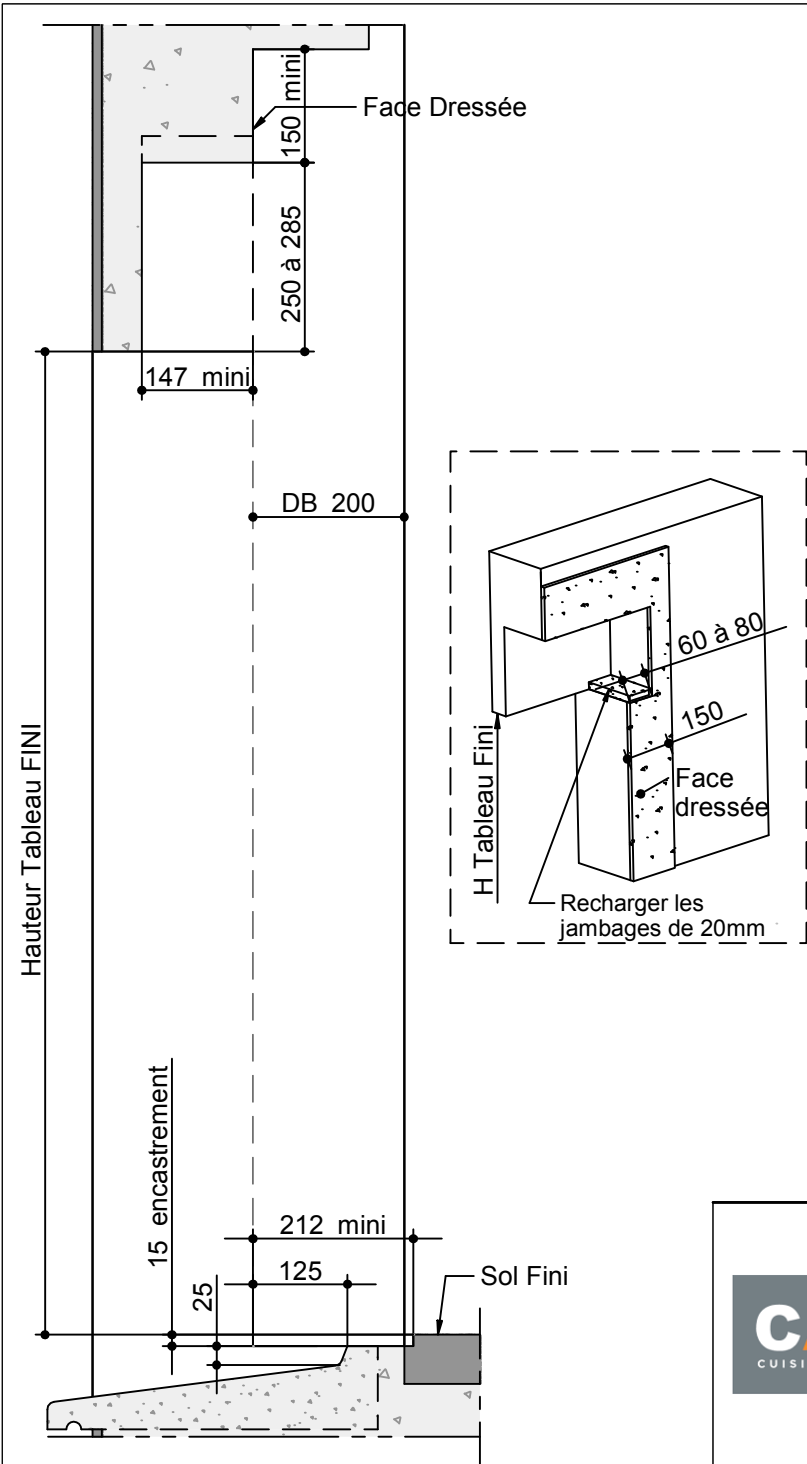


| REPERE | TABLEAU FINI |         | SENS D'OUVERTURE | VITRAGE EXT / INT | X | Y | OBSERVATIONS | QTE |
|--------|--------------|---------|------------------|-------------------|---|---|--------------|-----|
|        | HAUTEUR      | LARGEUR |                  |                   |   |   |              |     |
|        |              |         |                  |                   |   |   |              |     |
|        |              |         |                  |                   |   |   |              |     |
|        |              |         |                  |                   |   |   |              |     |
|        |              |         |                  |                   |   |   |              |     |
|        |              |         |                  |                   |   |   |              |     |
|        |              |         |                  |                   |   |   |              |     |
|        |              |         |                  |                   |   |   |              |     |
|        |              |         |                  |                   |   |   |              |     |
|        |              |         |                  |                   |   |   |              |     |
|        |              |         |                  |                   |   |   |              |     |
|        |              |         |                  |                   |   |   |              |     |

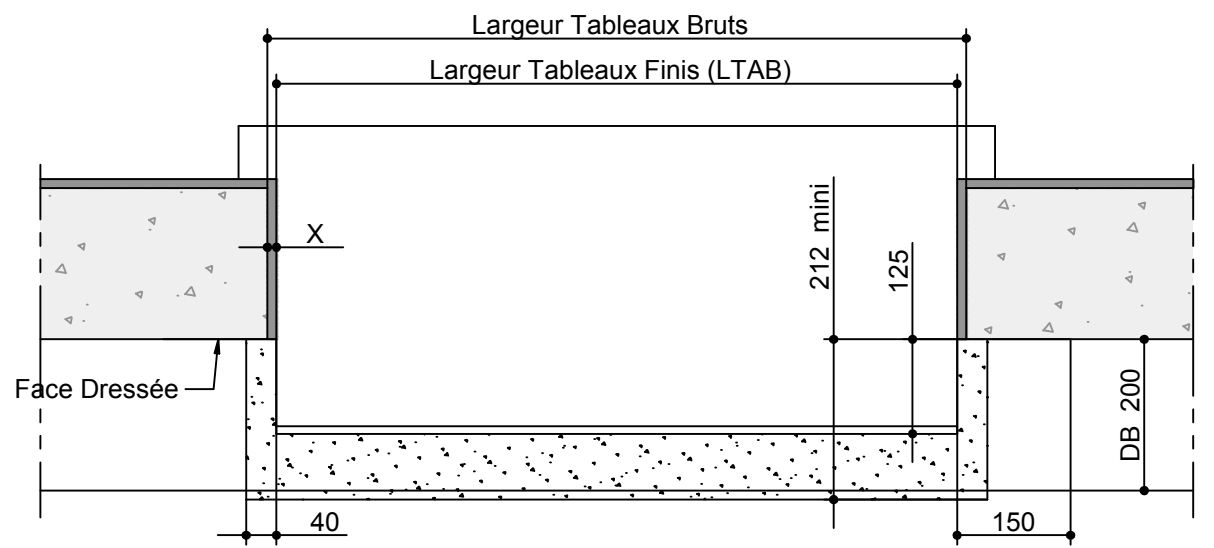


Rév. A MAJ : 05/07/2017  
Raison Révision : Erreur : Aucune référence

**Réservation Maçonnerie n°RM000213**  
Applique interieure -Dormant 205 - Doublage 200 -Appui 145 et 165  
Rejingot DECALE ET ENCASTRER ; (Optibloc)



| REPERE | TABLEAU FINI |         | SENS D'OUVERTURE | VITRAGE EXT / INT | X | Y | OBSERVATIONS | QTE |
|--------|--------------|---------|------------------|-------------------|---|---|--------------|-----|
|        | HAUTEUR      | LARGEUR |                  |                   |   |   |              |     |
|        |              |         |                  |                   |   |   |              |     |
|        |              |         |                  |                   |   |   |              |     |
|        |              |         |                  |                   |   |   |              |     |
|        |              |         |                  |                   |   |   |              |     |
|        |              |         |                  |                   |   |   |              |     |
|        |              |         |                  |                   |   |   |              |     |
|        |              |         |                  |                   |   |   |              |     |
|        |              |         |                  |                   |   |   |              |     |
|        |              |         |                  |                   |   |   |              |     |
|        |              |         |                  |                   |   |   |              |     |
|        |              |         |                  |                   |   |   |              |     |
|        |              |         |                  |                   |   |   |              |     |
|        |              |         |                  |                   |   |   |              |     |
|        |              |         |                  |                   |   |   |              |     |



**CASÉO**  
CUISINES & MENUISERIES

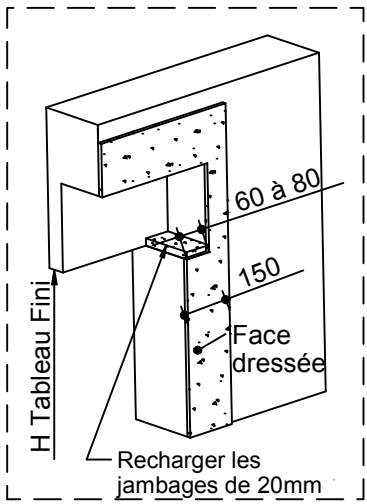
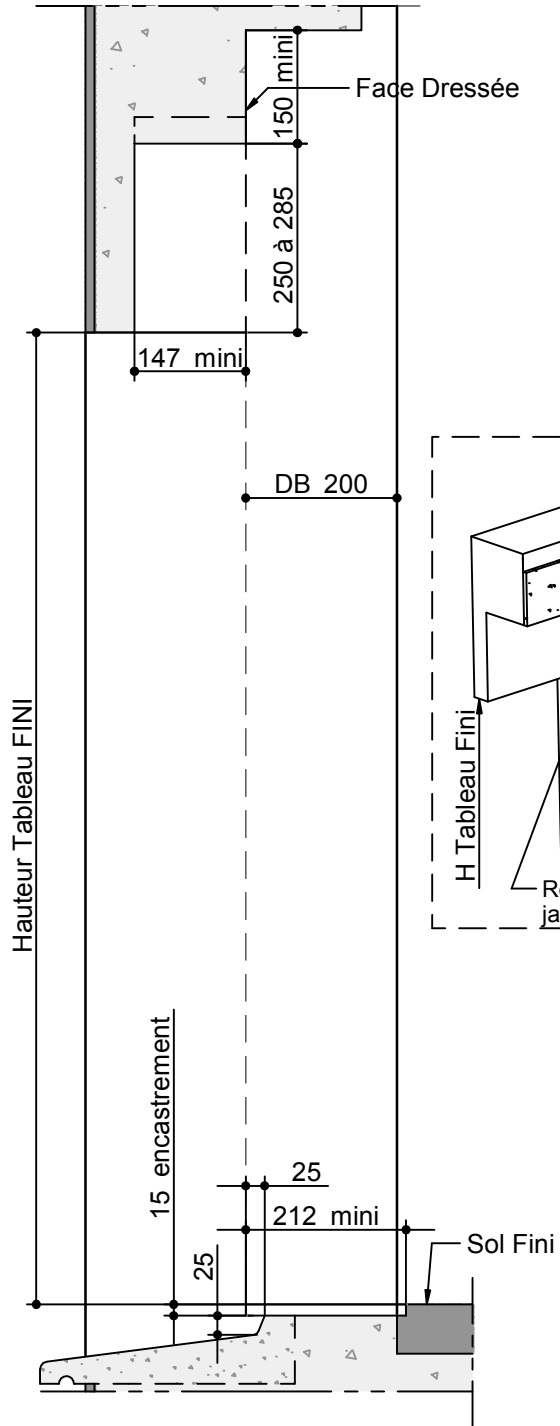
**NEUF & RENOVATION**

Rév. A      MAJ : 05/07/2017

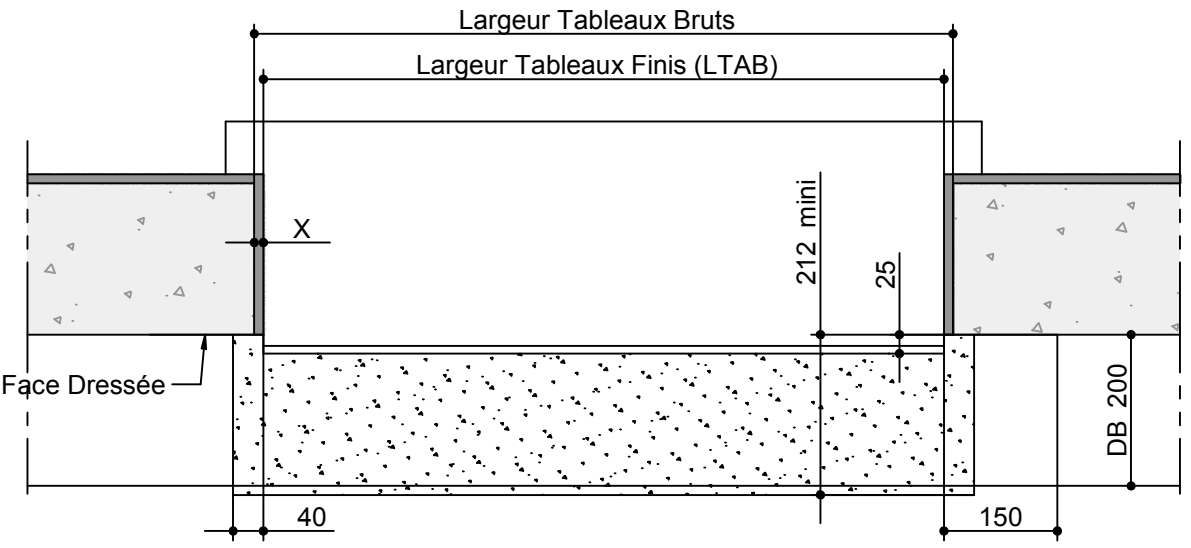
Raison Révision : Erreur : Aucune référence

**Réservation Maçonnerie n°RM000214**

Applique interieure -Dormant 205 - Doublage 200 -Appui 105 et 125  
Rejingot DECALE ET ENCASTRER ; (Optibloc)

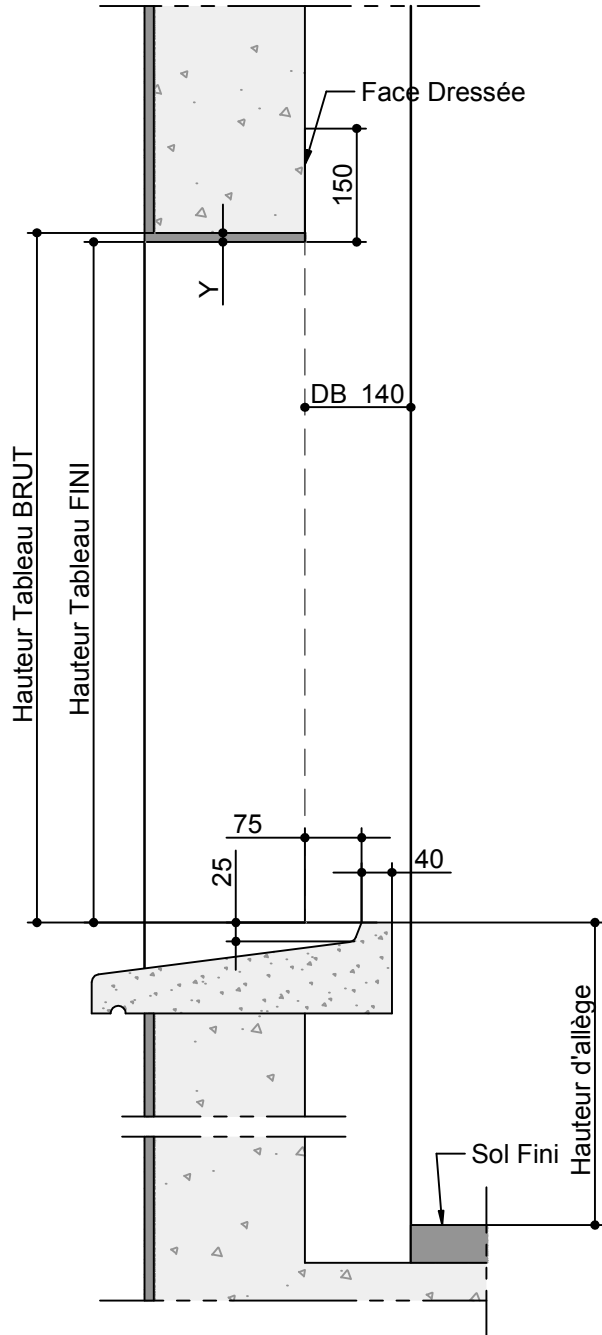


| REPERE | TABLEAU FINI |         | SENS D'OUVERTURE | VITRAGE EXT / INT | X | Y | OBSERVATIONS | QTE |
|--------|--------------|---------|------------------|-------------------|---|---|--------------|-----|
|        | HAUTEUR      | LARGEUR |                  |                   |   |   |              |     |
|        |              |         |                  |                   |   |   |              |     |
|        |              |         |                  |                   |   |   |              |     |
|        |              |         |                  |                   |   |   |              |     |
|        |              |         |                  |                   |   |   |              |     |
|        |              |         |                  |                   |   |   |              |     |
|        |              |         |                  |                   |   |   |              |     |
|        |              |         |                  |                   |   |   |              |     |
|        |              |         |                  |                   |   |   |              |     |
|        |              |         |                  |                   |   |   |              |     |
|        |              |         |                  |                   |   |   |              |     |

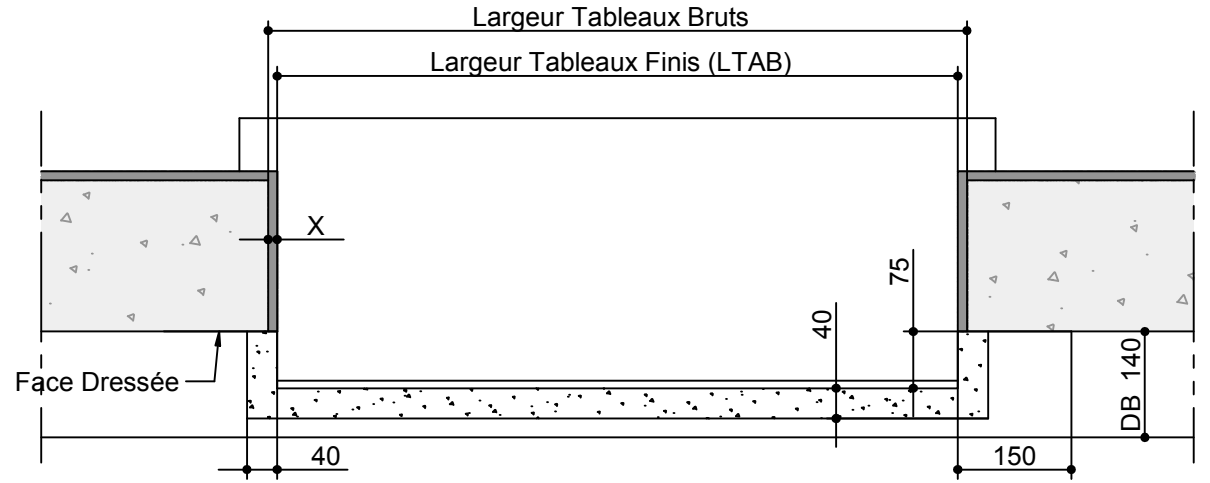


Rév. A      MAJ : 05/07/2017  
 Raison Révision : Erreur : Aucune référence

**Réservation Maçonnerie n°RM000215**  
*Applique interieure -Dormant 205 - Doublage 200 -Appui 205 et 225  
 Rejingot DECALE ET ENCASTRER ; (Optibloc)*



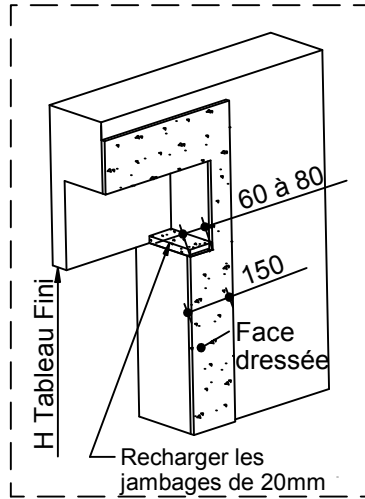
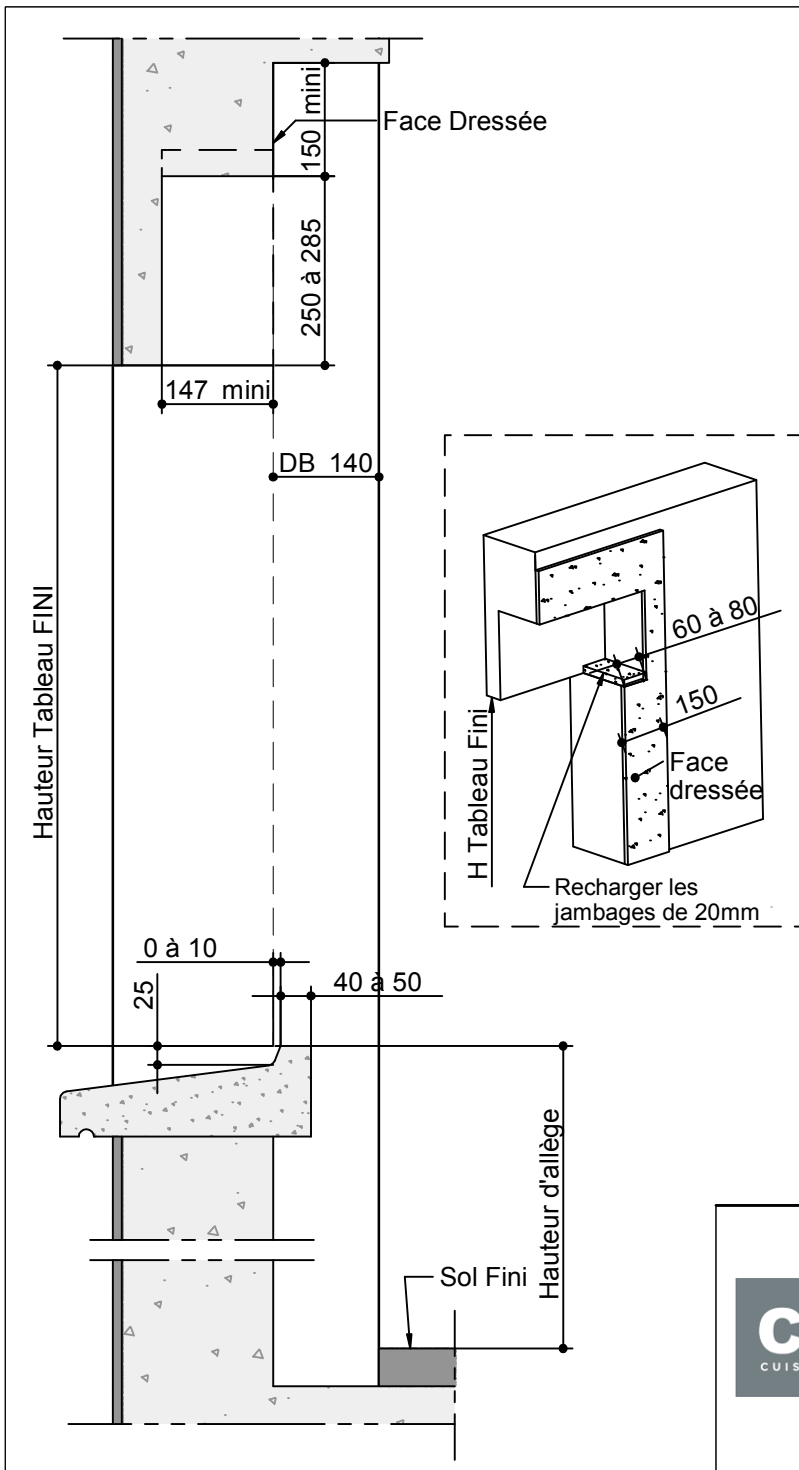
| REPERE | TABLEAU FINI |         | SENS D'OUVERTURE | VITRAGE EXT / INT | X | Y | OBSERVATIONS | QTE |
|--------|--------------|---------|------------------|-------------------|---|---|--------------|-----|
|        | HAUTEUR      | LARGEUR |                  |                   |   |   |              |     |
|        |              |         |                  |                   |   |   |              |     |
|        |              |         |                  |                   |   |   |              |     |
|        |              |         |                  |                   |   |   |              |     |
|        |              |         |                  |                   |   |   |              |     |
|        |              |         |                  |                   |   |   |              |     |
|        |              |         |                  |                   |   |   |              |     |
|        |              |         |                  |                   |   |   |              |     |
|        |              |         |                  |                   |   |   |              |     |
|        |              |         |                  |                   |   |   |              |     |
|        |              |         |                  |                   |   |   |              |     |



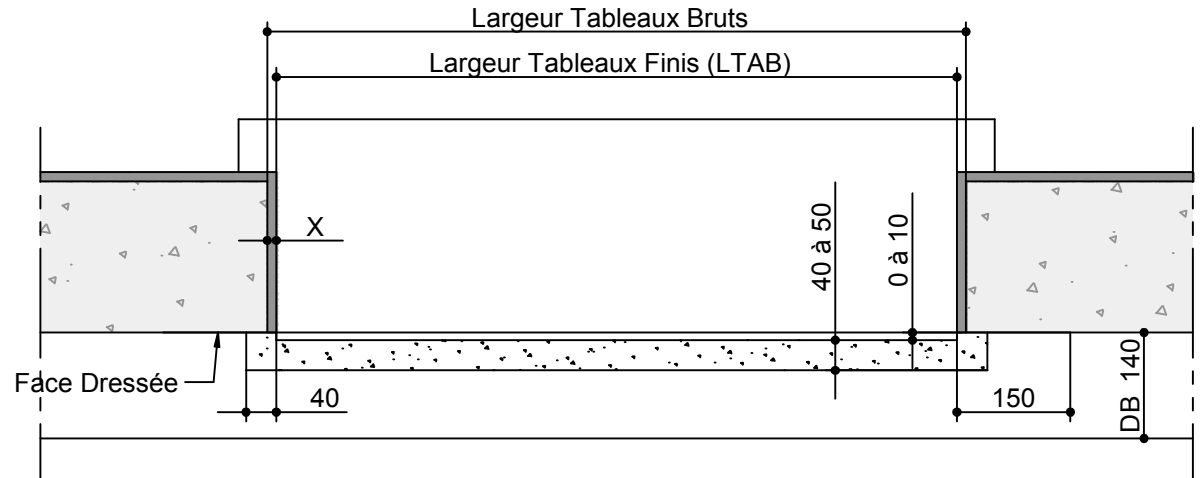
Rév. A MAJ : 06/07/2017

Raison Révision : Erreur : Aucune référence

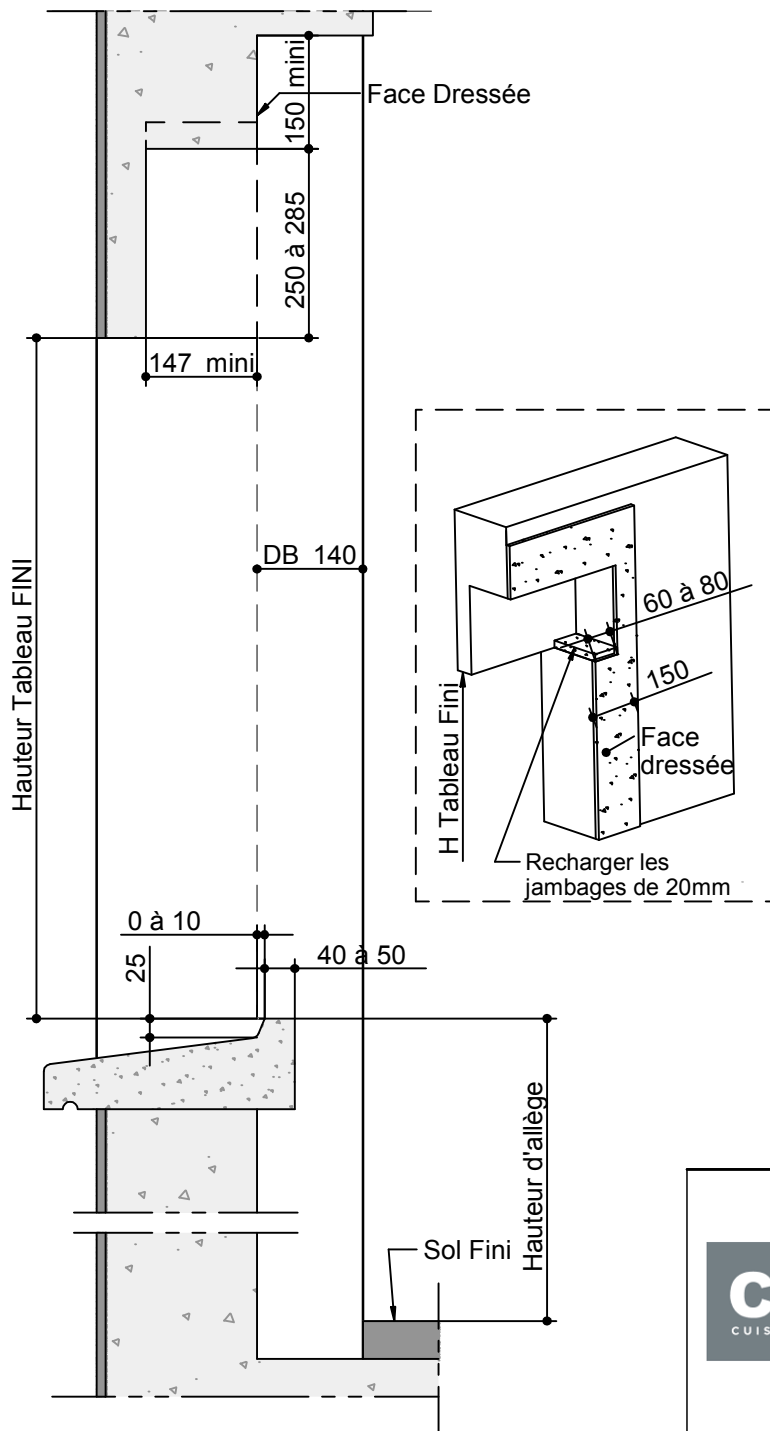
**Réservation Maçonnerie n°RM000216**  
 Applique interieure -Dormant 145 - Doublage 140 -Appui 75 et 95  
 Rejingot DECALE; (Sans;Coffre Tradi;Thermobloc;Bubendorff N )



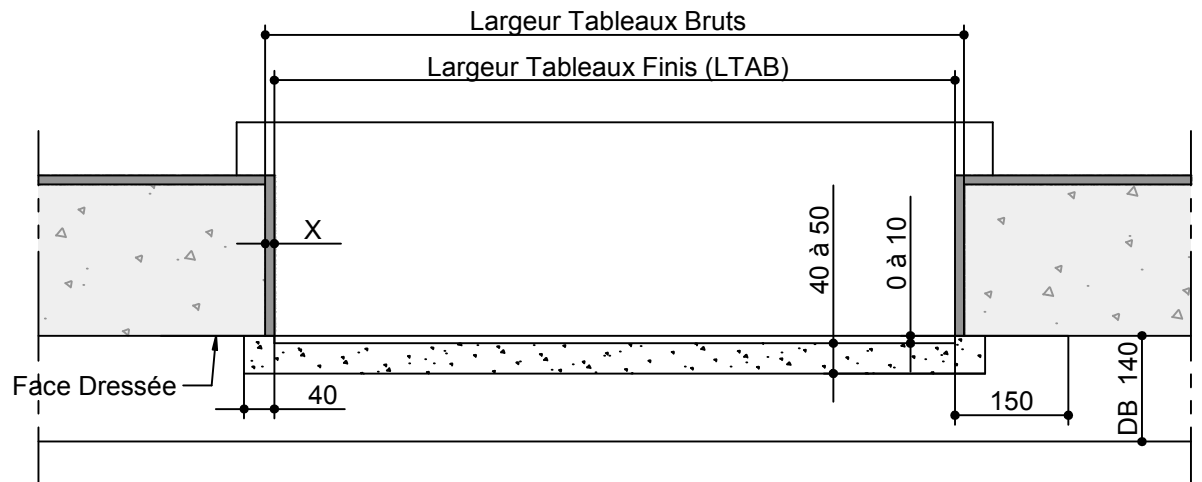
| REPÈRE | TABLEAU FINI |         | SENS D'OUVERTURE | VITRAGE EXT / INT | X | Y | OBSERVATIONS | QTE |
|--------|--------------|---------|------------------|-------------------|---|---|--------------|-----|
|        | HAUTEUR      | LARGEUR |                  |                   |   |   |              |     |
|        |              |         |                  |                   |   |   |              |     |
|        |              |         |                  |                   |   |   |              |     |
|        |              |         |                  |                   |   |   |              |     |
|        |              |         |                  |                   |   |   |              |     |
|        |              |         |                  |                   |   |   |              |     |
|        |              |         |                  |                   |   |   |              |     |
|        |              |         |                  |                   |   |   |              |     |
|        |              |         |                  |                   |   |   |              |     |
|        |              |         |                  |                   |   |   |              |     |



|  |   |                  |
|--|---|------------------|
|  | Rév. A  | MAJ : 06/07/2017 |
|  | Raison Révision : Erreur : Aucune référence   |                  |
|  | <b>Réservation Maçonnerie n°RM000217</b><br><i>Applique interieure -Dormant 145 - Doublage 140 -Appui 205 et 225<br/>         Rejingot DECALE; (Optibloc)</i> |                  |



| REPERE | TABLEAU FINI |         | SENS D'OUVERTURE | VITRAGE EXT / INT | X | Y | OBSERVATIONS | QTE |
|--------|--------------|---------|------------------|-------------------|---|---|--------------|-----|
|        | HAUTEUR      | LARGEUR |                  |                   |   |   |              |     |
|        |              |         |                  |                   |   |   |              |     |
|        |              |         |                  |                   |   |   |              |     |
|        |              |         |                  |                   |   |   |              |     |
|        |              |         |                  |                   |   |   |              |     |
|        |              |         |                  |                   |   |   |              |     |
|        |              |         |                  |                   |   |   |              |     |
|        |              |         |                  |                   |   |   |              |     |
|        |              |         |                  |                   |   |   |              |     |
|        |              |         |                  |                   |   |   |              |     |



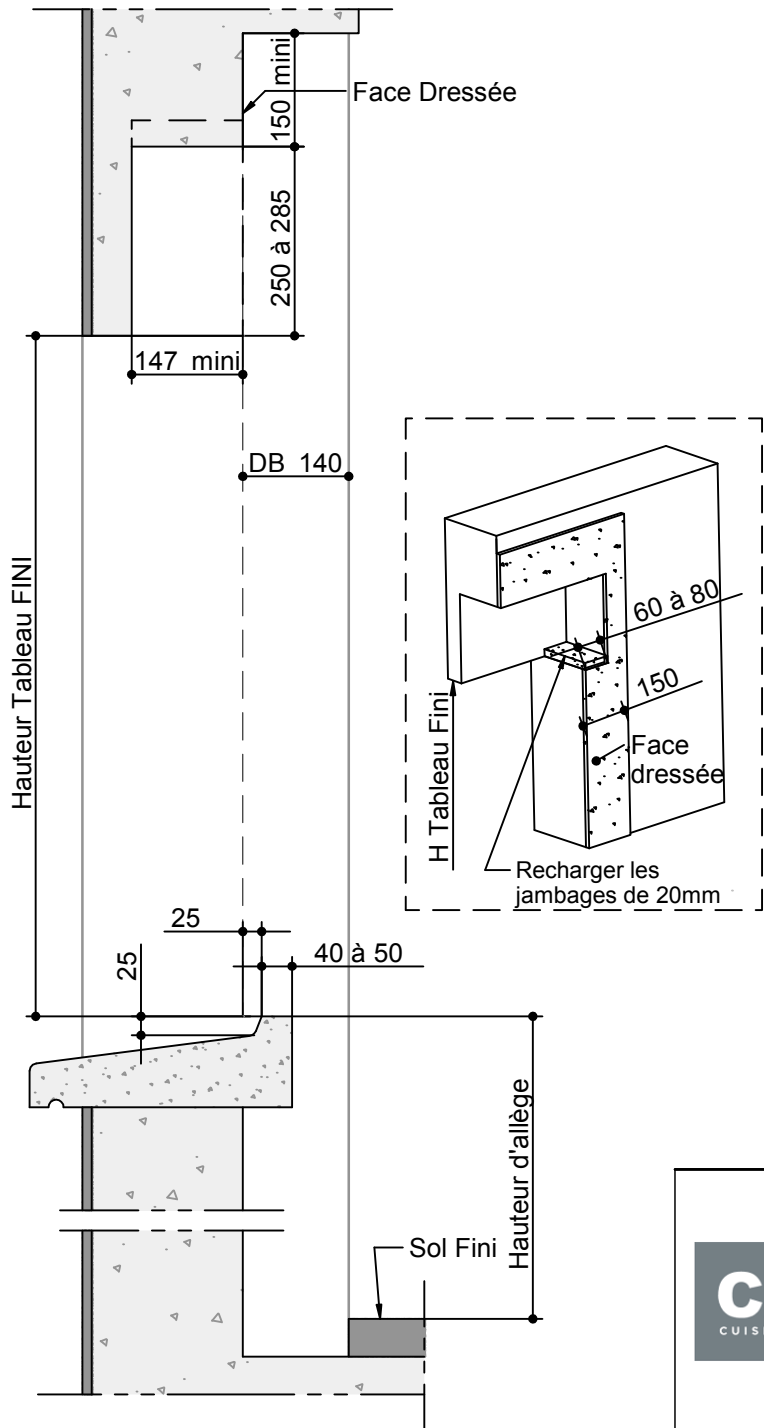
Rév. A      MAJ : 06/07/2017

Raison Révision : Erreur : Aucune référence

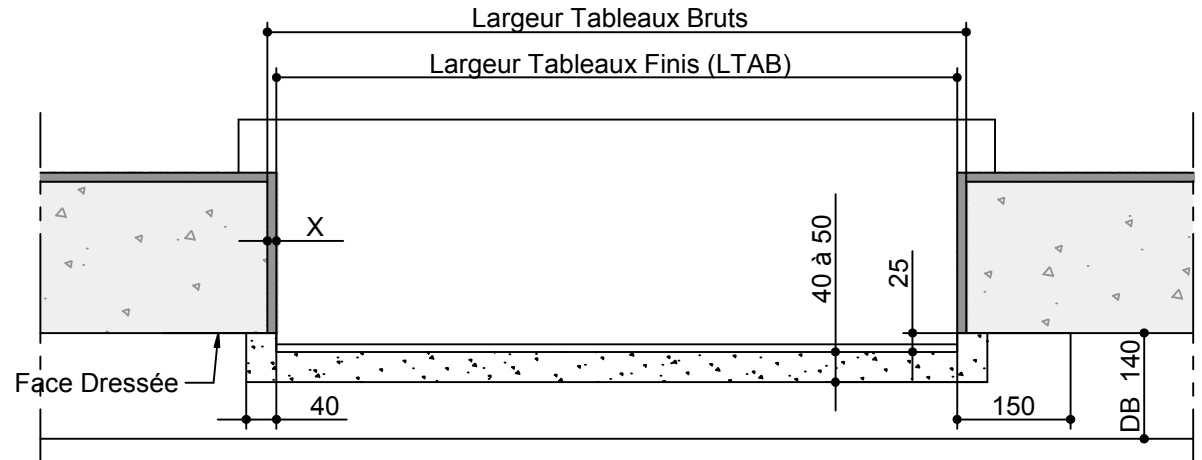
**Réservation Maçonnerie n°RM000218**


*Applique interieure -Dormant 145 - Doublage 140 -Appui 185 et 205 Rejingot DECALE; (Optibloc)*

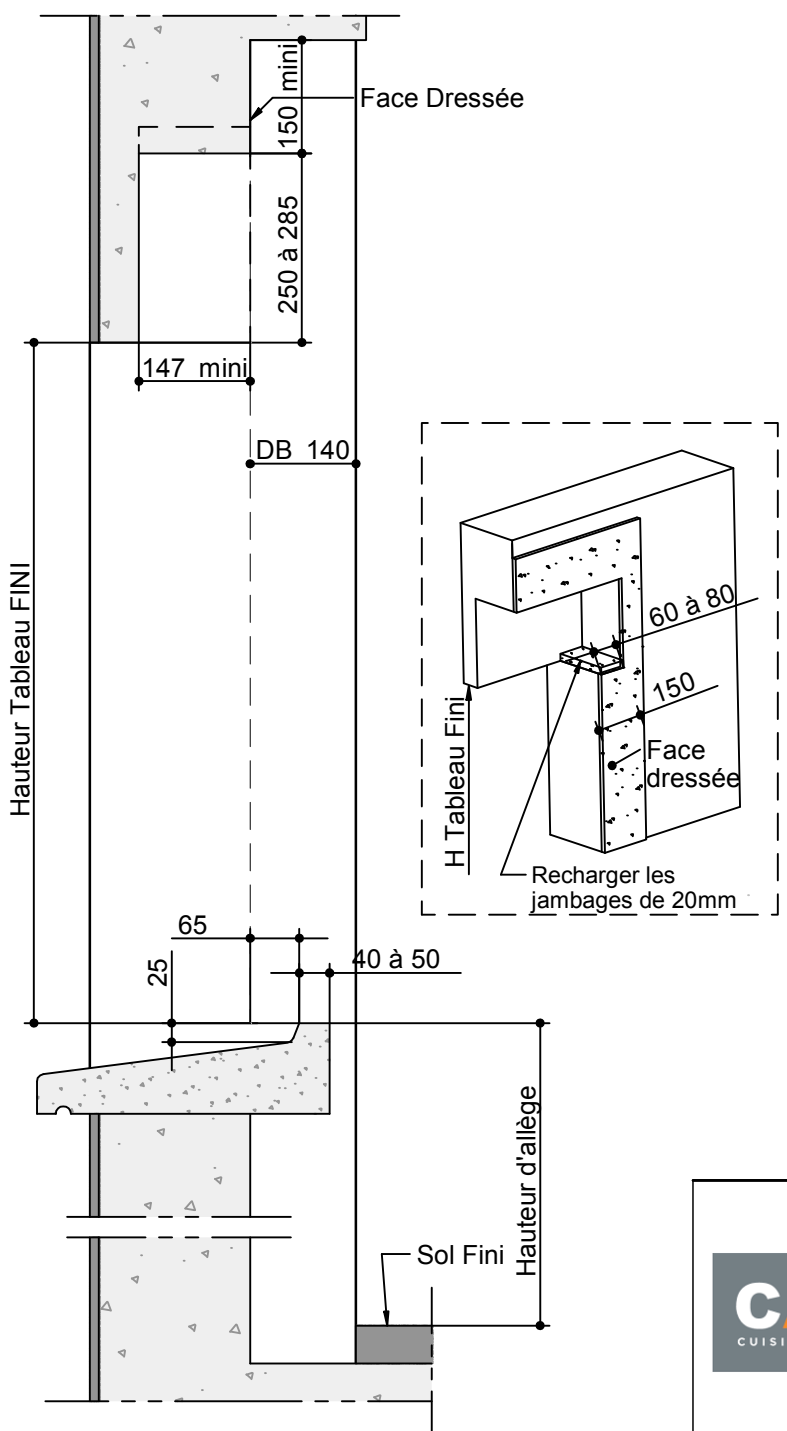




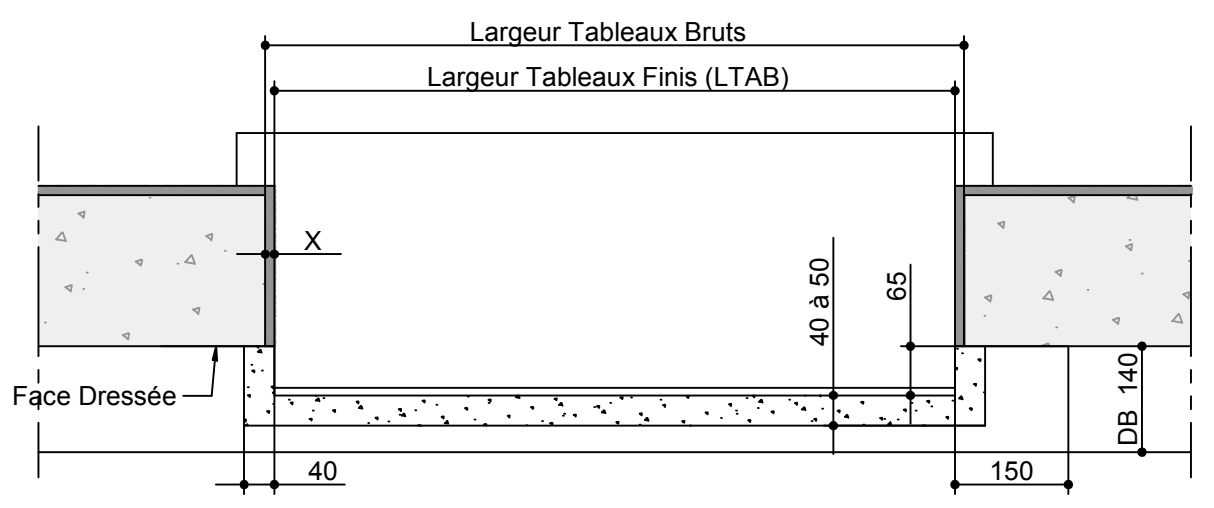
| REPÈRE | TABLEAU FINI |         | SENS D'OUVERTURE | VITRAGE EXT / INT | X | Y | OBSERVATIONS | QTE |
|--------|--------------|---------|------------------|-------------------|---|---|--------------|-----|
|        | HAUTEUR      | LARGEUR |                  |                   |   |   |              |     |
|        |              |         |                  |                   |   |   |              |     |
|        |              |         |                  |                   |   |   |              |     |
|        |              |         |                  |                   |   |   |              |     |
|        |              |         |                  |                   |   |   |              |     |
|        |              |         |                  |                   |   |   |              |     |
|        |              |         |                  |                   |   |   |              |     |
|        |              |         |                  |                   |   |   |              |     |
|        |              |         |                  |                   |   |   |              |     |



|  |   |                  |
|--|---|------------------|
|  | Rév. A  | MAJ : 06/07/2017 |
|  | Raison Révision : Erreur : Aucune référence   |                  |
|  | <p align="center"><b>Réservation Maçonnerie n°RM000219</b></p> <p align="center"><i>Applique interieure -Dormant 145 - Doublage 140 -Appui 145 et 165 Rejingot DECALE; (Optibloc)</i></p> |                  |



| REPERE | TABLEAU FINI |         | SENS D'OUVERTURE | VITRAGE EXT / INT | X | Y | OBSERVATIONS | QTE |
|--------|--------------|---------|------------------|-------------------|---|---|--------------|-----|
|        | HAUTEUR      | LARGEUR |                  |                   |   |   |              |     |
|        |              |         |                  |                   |   |   |              |     |
|        |              |         |                  |                   |   |   |              |     |
|        |              |         |                  |                   |   |   |              |     |
|        |              |         |                  |                   |   |   |              |     |
|        |              |         |                  |                   |   |   |              |     |
|        |              |         |                  |                   |   |   |              |     |
|        |              |         |                  |                   |   |   |              |     |
|        |              |         |                  |                   |   |   |              |     |
|        |              |         |                  |                   |   |   |              |     |
|        |              |         |                  |                   |   |   |              |     |
|        |              |         |                  |                   |   |   |              |     |
|        |              |         |                  |                   |   |   |              |     |
|        |              |         |                  |                   |   |   |              |     |
|        |              |         |                  |                   |   |   |              |     |
|        |              |         |                  |                   |   |   |              |     |
|        |              |         |                  |                   |   |   |              |     |
|        |              |         |                  |                   |   |   |              |     |
|        |              |         |                  |                   |   |   |              |     |
|        |              |         |                  |                   |   |   |              |     |
|        |              |         |                  |                   |   |   |              |     |



**CASÉO**  
CUISINES & MENUISERIES

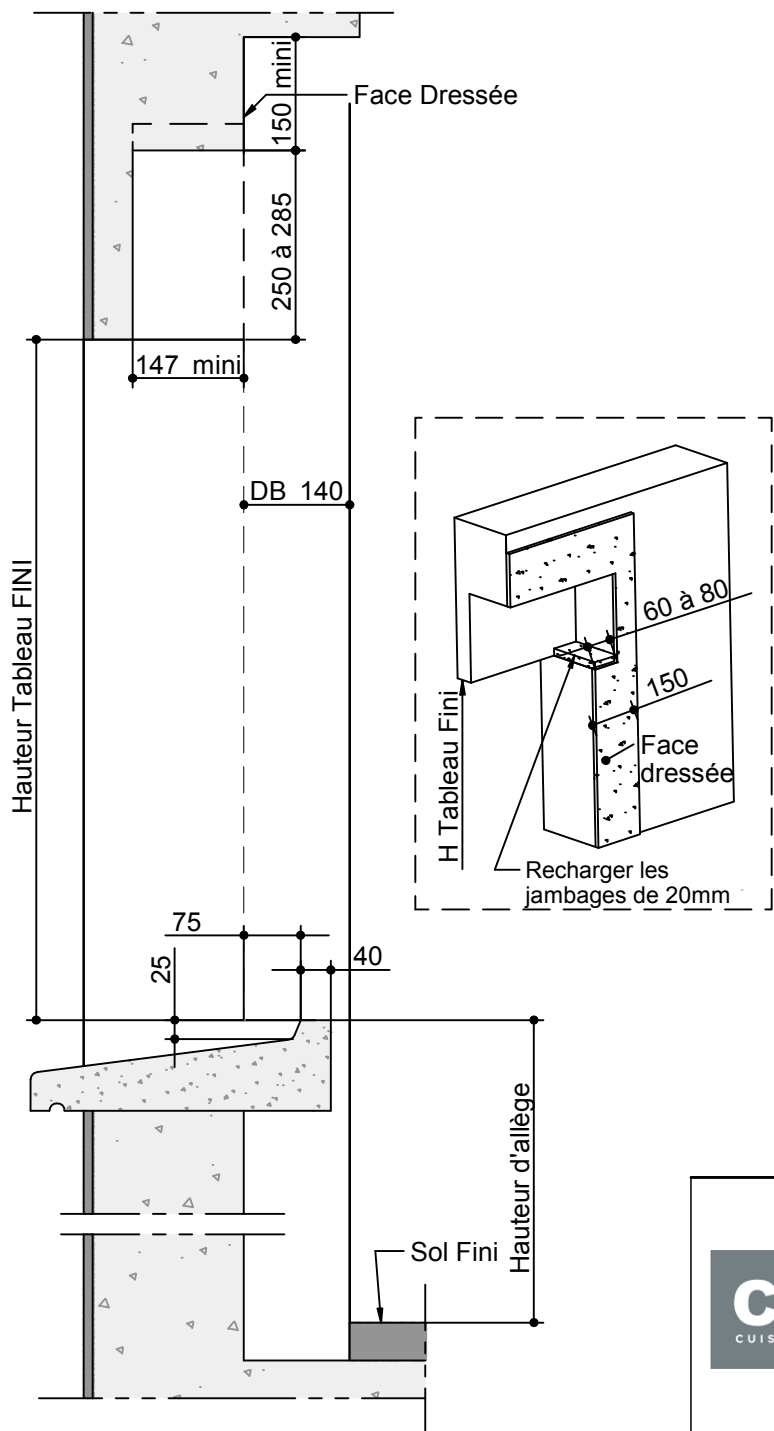
**NEUF & RENOVATION**

Rév. A      MAJ : 06/07/2017

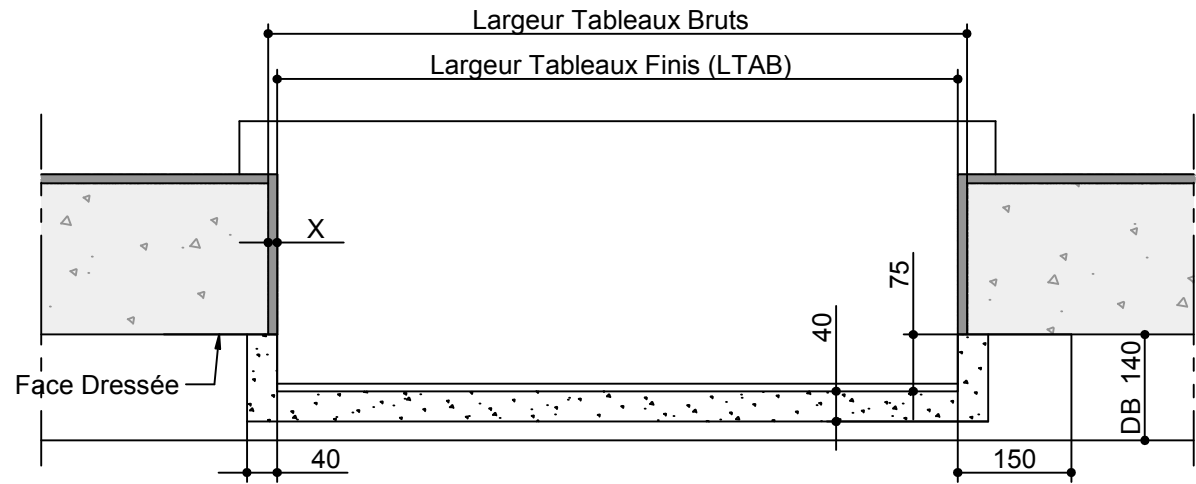
Raison Révision : Erreur : Aucune référence

**Réservation Maçonnerie n°RM000220**

Applique interieure -Dormant 145 - Doublage 140 -Appui 105 et 125  
Rejingot DECALE; (Optibloc)

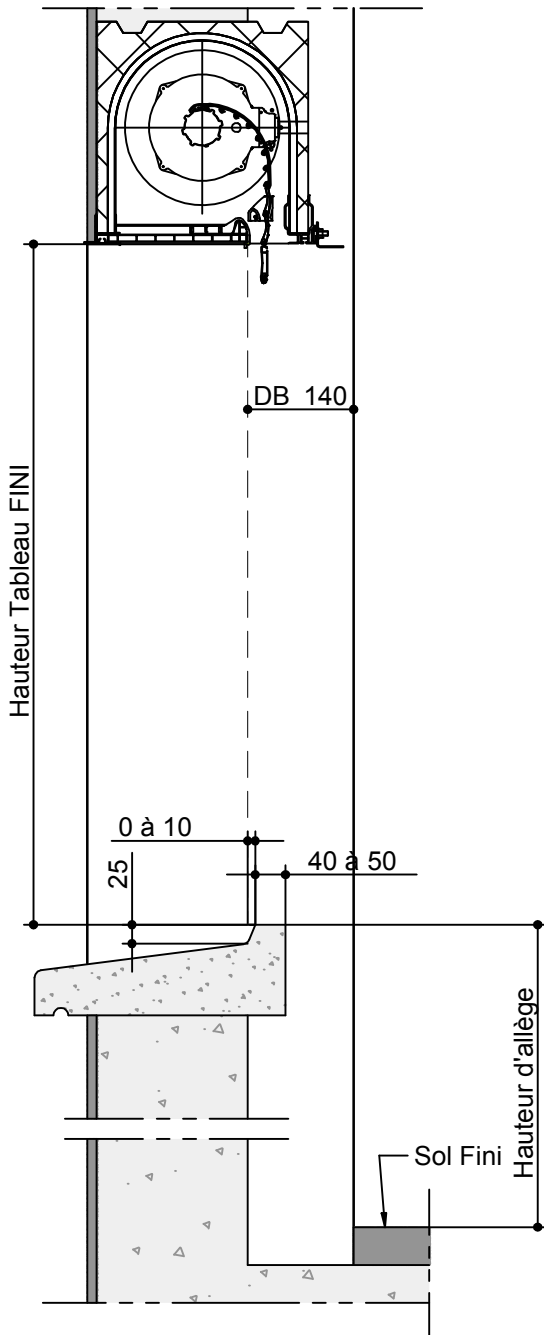


| REPERE | TABLEAU FINI |         | SENS D'OUVERTURE | VITRAGE EXT / INT | X | Y | OBSERVATIONS | QTE |
|--------|--------------|---------|------------------|-------------------|---|---|--------------|-----|
|        | HAUTEUR      | LARGEUR |                  |                   |   |   |              |     |
|        |              |         |                  |                   |   |   |              |     |
|        |              |         |                  |                   |   |   |              |     |
|        |              |         |                  |                   |   |   |              |     |
|        |              |         |                  |                   |   |   |              |     |
|        |              |         |                  |                   |   |   |              |     |
|        |              |         |                  |                   |   |   |              |     |
|        |              |         |                  |                   |   |   |              |     |
|        |              |         |                  |                   |   |   |              |     |
|        |              |         |                  |                   |   |   |              |     |
|        |              |         |                  |                   |   |   |              |     |

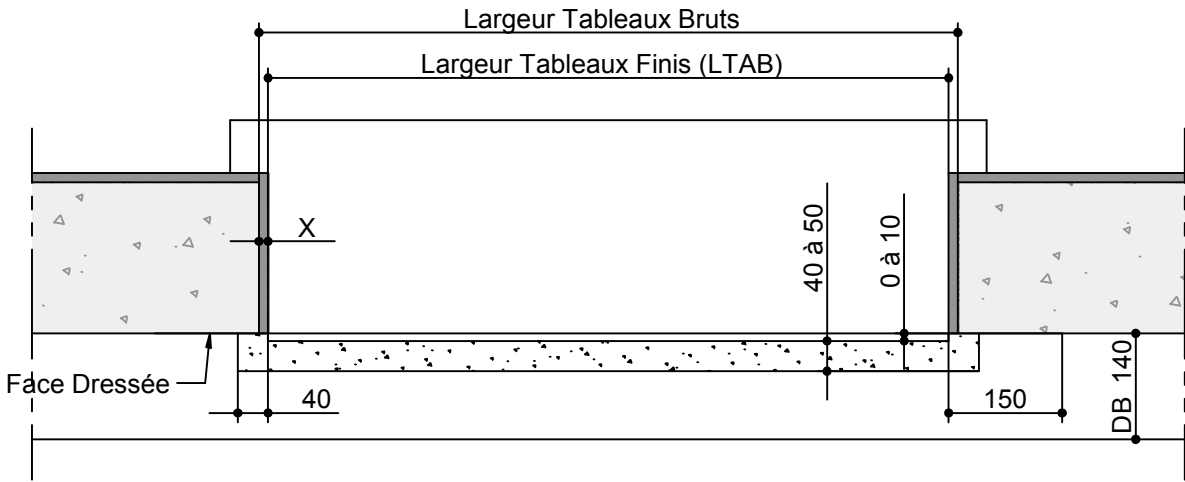



Rév. A      MAJ : 06/07/2017  
 Raison Révision : Erreur : Aucune référence

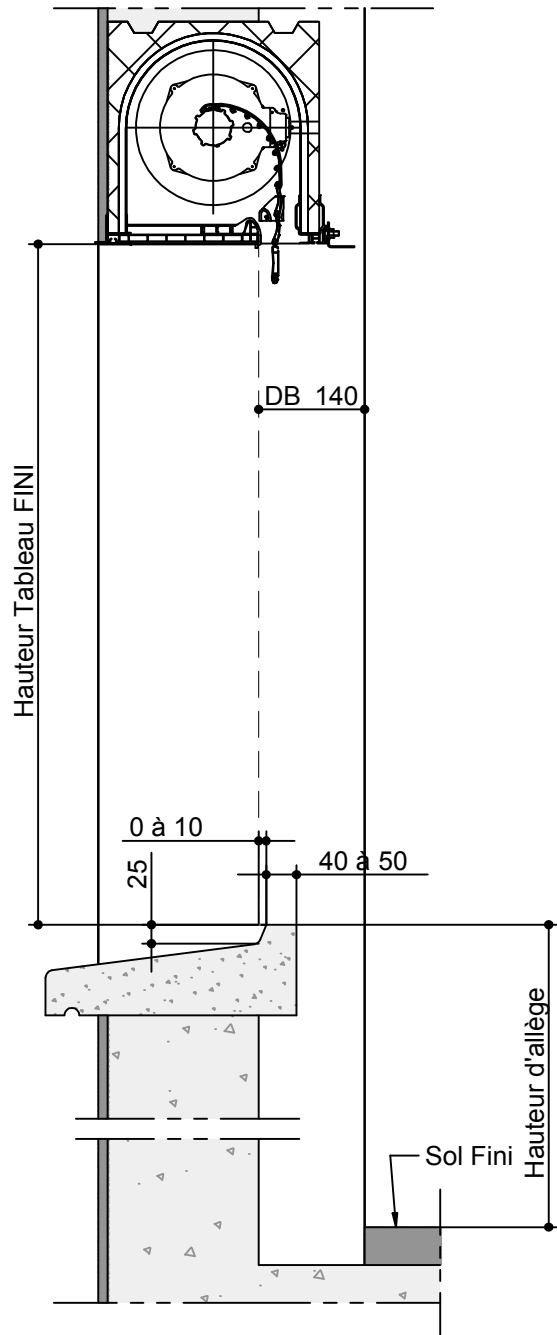
**Réservation Maçonnerie n°RM000221**  
*Applique interieure -Dormant 145 - Doublage 140 -Appui 75 et 95  
 Rejingot DECALE; (Optibloc)*



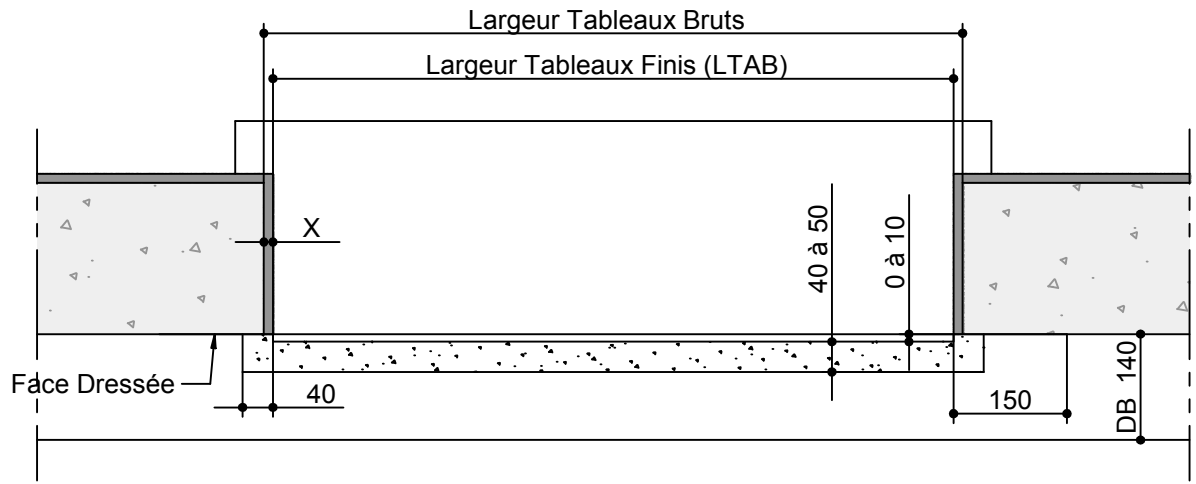
| REPERE | TABLEAU FINI |         | SENS D'OUVERTURE | VITRAGE EXT / INT | X | Y | OBSERVATIONS | QTE |
|--------|--------------|---------|------------------|-------------------|---|---|--------------|-----|
|        | HAUTEUR      | LARGEUR |                  |                   |   |   |              |     |
|        |              |         |                  |                   |   |   |              |     |
|        |              |         |                  |                   |   |   |              |     |
|        |              |         |                  |                   |   |   |              |     |
|        |              |         |                  |                   |   |   |              |     |
|        |              |         |                  |                   |   |   |              |     |
|        |              |         |                  |                   |   |   |              |     |
|        |              |         |                  |                   |   |   |              |     |
|        |              |         |                  |                   |   |   |              |     |




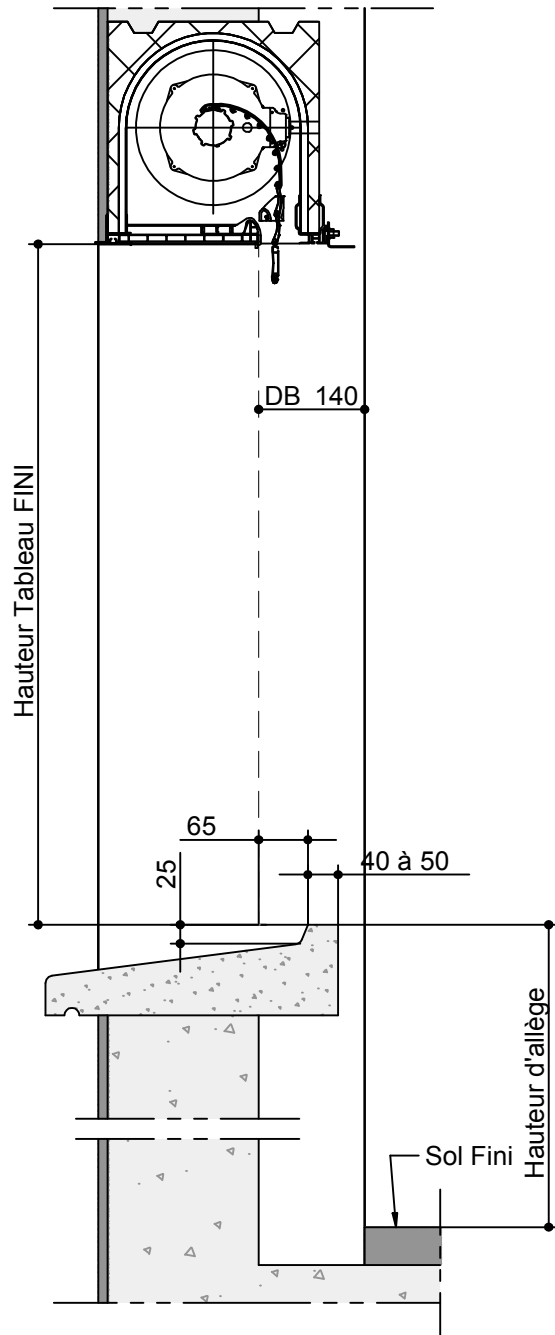
|  |  |                  |
|--|--|------------------|
|  | Rév. A   | MAJ : 06/07/2017 |
|  | Raison Révision : Erreur : Aucune référence  |                  |
|  | <b>Réservation Maçonnerie n°RM000222</b><br><i>Applique interieure -Dormant 145 - Doublage 140 -Appui 205 et 225 Rejingot DECALE; (Tunnel)</i> |                  |



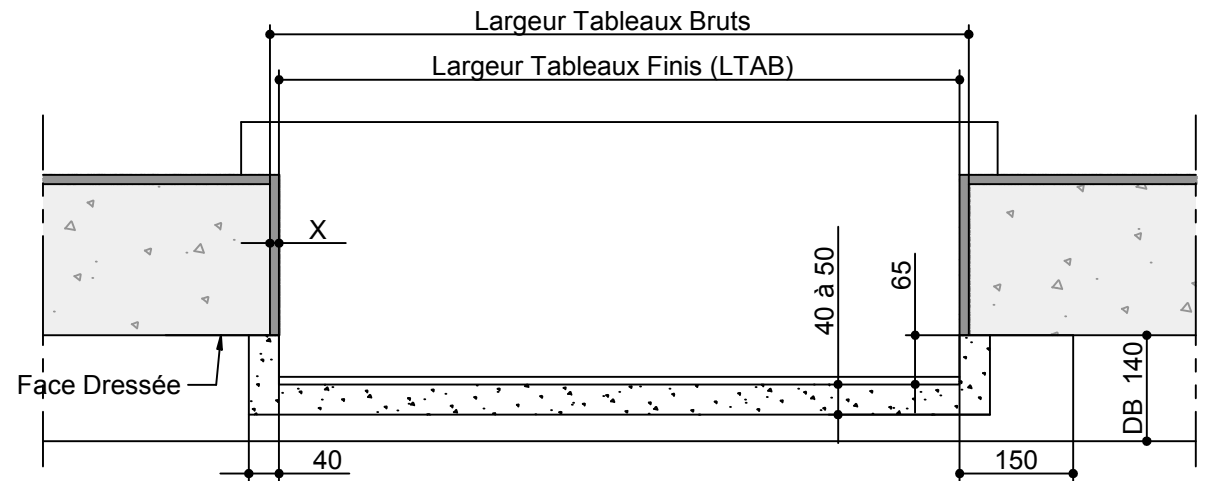
| REPÈRE | TABLEAU FINI |         | SENS D'OUVERTURE | VITRAGE EXT / INT | X | Y | OBSERVATIONS | QTE |
|--------|--------------|---------|------------------|-------------------|---|---|--------------|-----|
|        | HAUTEUR      | LARGEUR |                  |                   |   |   |              |     |
|        |              |         |                  |                   |   |   |              |     |
|        |              |         |                  |                   |   |   |              |     |
|        |              |         |                  |                   |   |   |              |     |
|        |              |         |                  |                   |   |   |              |     |
|        |              |         |                  |                   |   |   |              |     |
|        |              |         |                  |                   |   |   |              |     |
|        |              |         |                  |                   |   |   |              |     |
|        |              |         |                  |                   |   |   |              |     |
|        |              |         |                  |                   |   |   |              |     |
|        |              |         |                  |                   |   |   |              |     |
|        |              |         |                  |                   |   |   |              |     |
|        |              |         |                  |                   |   |   |              |     |




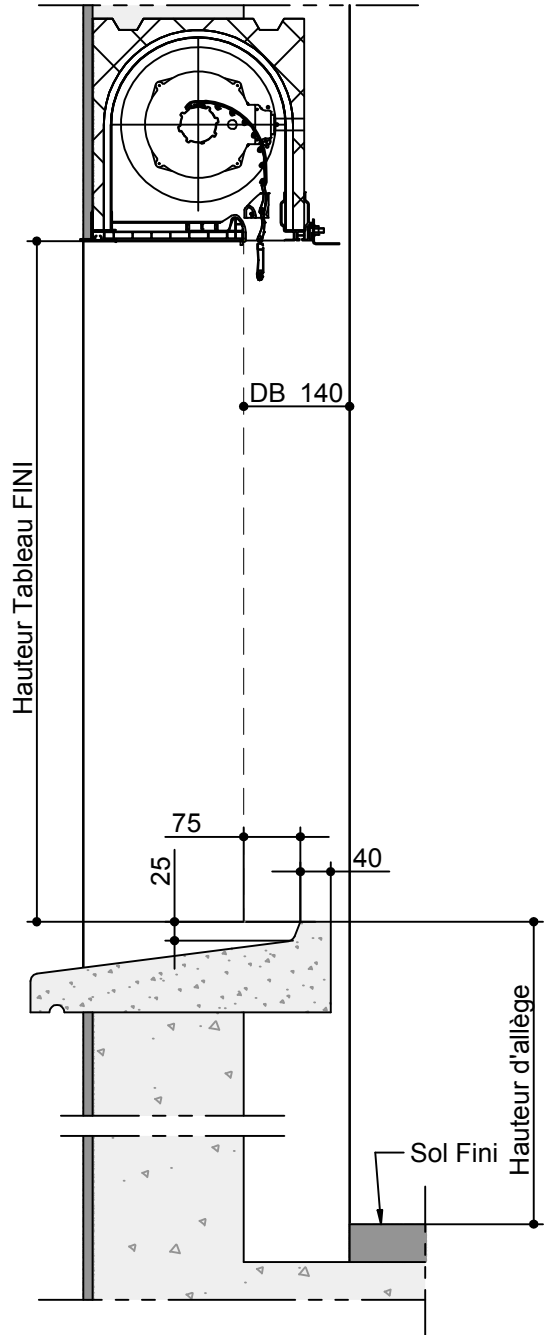
|  |   |                  |
|--|---|------------------|
|  | Rév. A  | MAJ : 06/07/2017 |
|  | Raison Révision : Erreur : Aucune référence   |                  |
|  | <p align="center"><b>Réservation Maçonnerie n°RM000223</b></p> <p align="center"><i>Applique interieure -Dormant 145 - Doublage 140 -Appui 185 et 205<br/>Rejingot DECALE; (Tunnel)</i></p> |                  |



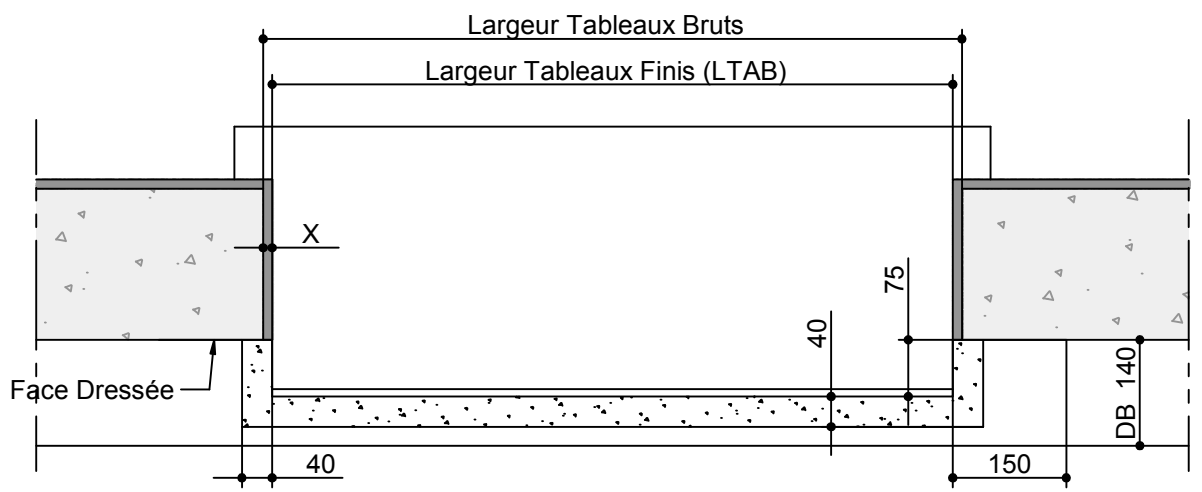
| REPERE | TABLEAU FINI |         | SENS D'OUVERTURE | VITRAGE EXT / INT | X | Y | OBSERVATIONS | QTE |
|--------|--------------|---------|------------------|-------------------|---|---|--------------|-----|
|        | HAUTEUR      | LARGEUR |                  |                   |   |   |              |     |
|        |              |         |                  |                   |   |   |              |     |
|        |              |         |                  |                   |   |   |              |     |
|        |              |         |                  |                   |   |   |              |     |
|        |              |         |                  |                   |   |   |              |     |
|        |              |         |                  |                   |   |   |              |     |
|        |              |         |                  |                   |   |   |              |     |
|        |              |         |                  |                   |   |   |              |     |
|        |              |         |                  |                   |   |   |              |     |



|  |   |                  |
|--|---|------------------|
|  | Rév. A  | MAJ : 06/07/2017 |
|  | Raison Révision : Erreur : Aucune référence   |                  |
|  | <b>Réservation Maçonnerie n°RM000224</b><br><i>Applique interieure -Dormant 145 - Doublage 140 -Appui 105 et 125<br/> Rejingot DECALE; (Tunnel)</i> |                  |



| REPERE | TABLEAU FINI |         | SENS D'OUVERTURE | VITRAGE EXT / INT | X | Y | OBSERVATIONS | QTE |
|--------|--------------|---------|------------------|-------------------|---|---|--------------|-----|
|        | HAUTEUR      | LARGEUR |                  |                   |   |   |              |     |
|        |              |         |                  |                   |   |   |              |     |
|        |              |         |                  |                   |   |   |              |     |
|        |              |         |                  |                   |   |   |              |     |
|        |              |         |                  |                   |   |   |              |     |
|        |              |         |                  |                   |   |   |              |     |
|        |              |         |                  |                   |   |   |              |     |
|        |              |         |                  |                   |   |   |              |     |
|        |              |         |                  |                   |   |   |              |     |
|        |              |         |                  |                   |   |   |              |     |

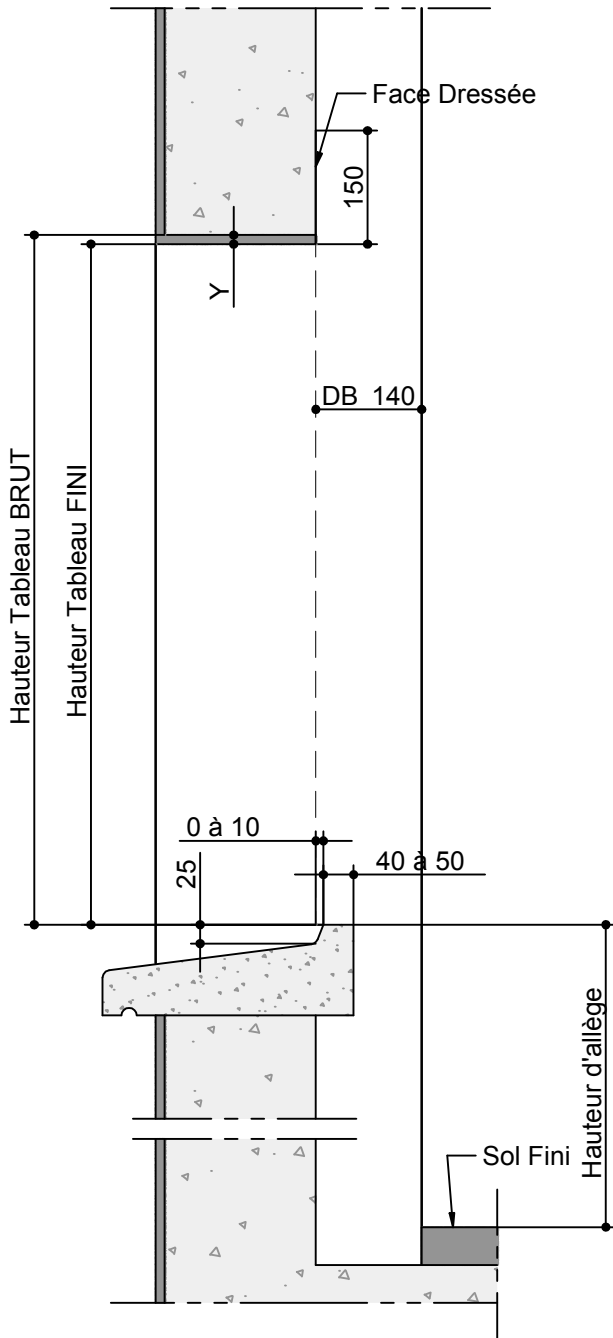


Rév. A MAJ : 06/07/2017

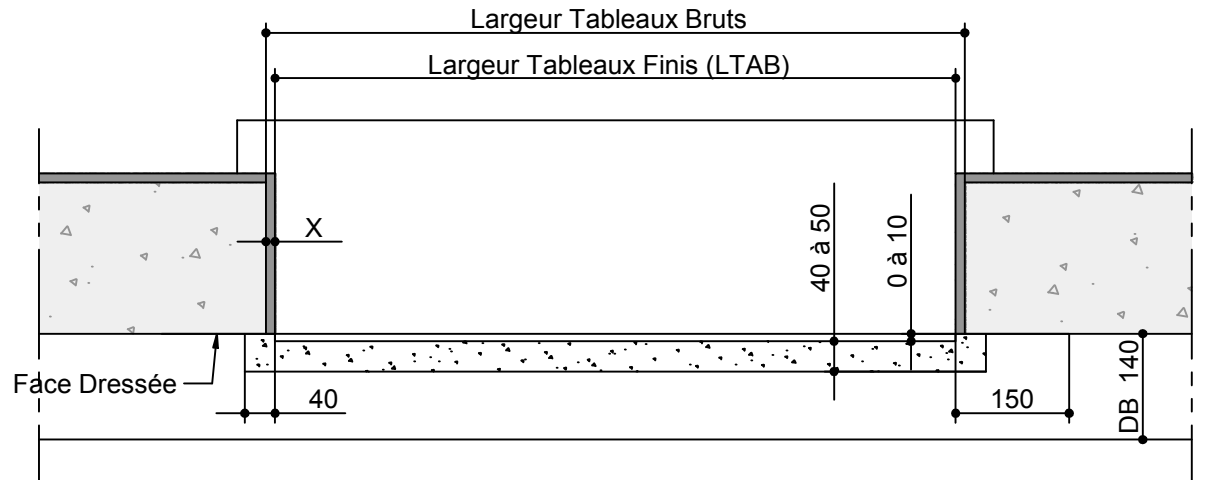
Raison Révision : Erreur : Aucune référence

**Réservation Maçonnerie n°RM000225**

*Applique interieure -Dormant 145 - Doublage 140 -Appui 75 et 95 Rejingot DECALE; (Tunnel)*



| REPERE | TABLEAU FINI |         | SENS D'OUVERTURE | VITRAGE EXT / INT | X | Y | OBSERVATIONS | QTE |
|--------|--------------|---------|------------------|-------------------|---|---|--------------|-----|
|        | HAUTEUR      | LARGEUR |                  |                   |   |   |              |     |
|        |              |         |                  |                   |   |   |              |     |
|        |              |         |                  |                   |   |   |              |     |
|        |              |         |                  |                   |   |   |              |     |
|        |              |         |                  |                   |   |   |              |     |
|        |              |         |                  |                   |   |   |              |     |
|        |              |         |                  |                   |   |   |              |     |
|        |              |         |                  |                   |   |   |              |     |
|        |              |         |                  |                   |   |   |              |     |
|        |              |         |                  |                   |   |   |              |     |
|        |              |         |                  |                   |   |   |              |     |
|        |              |         |                  |                   |   |   |              |     |
|        |              |         |                  |                   |   |   |              |     |
|        |              |         |                  |                   |   |   |              |     |
|        |              |         |                  |                   |   |   |              |     |



Rév. A

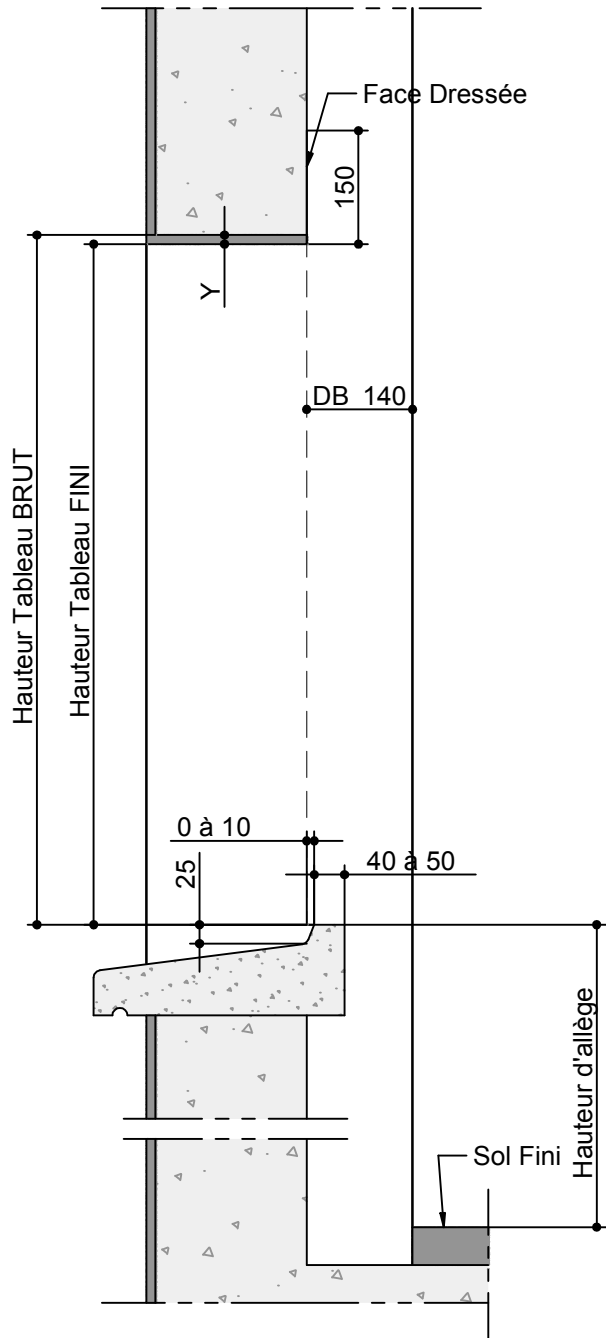
MAJ : 06/07/2017

Raison Révision : Erreur : Aucune référence

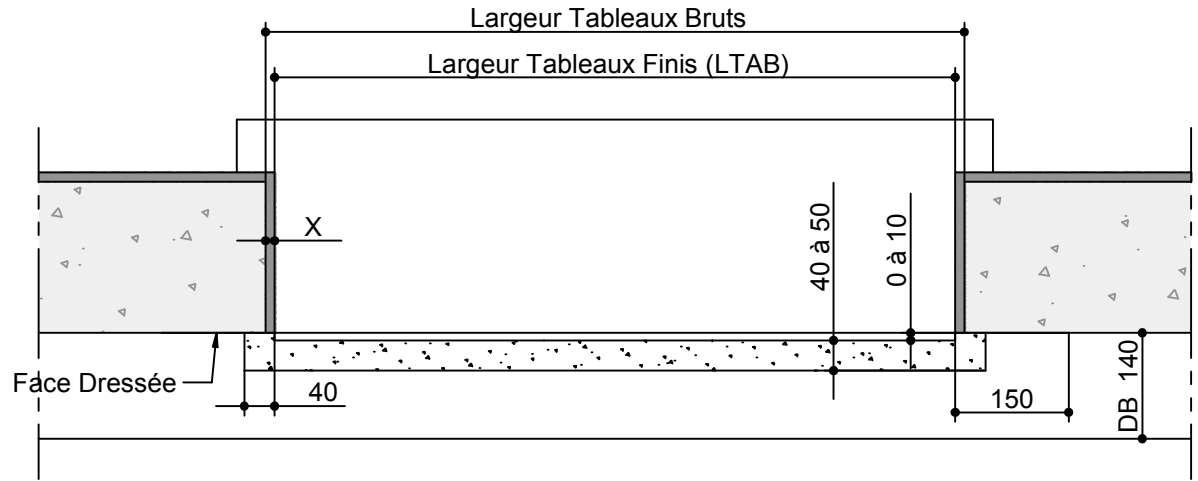
### Réservation Maçonnerie n°RM000226

Applique interieure -Dormant 145 - Doublage 140 -Appui 205 et 225  
Rejingot DECALE; (Sans;Coffre Tradi;Thermobloc;Bubendorff N )





| REPERE | TABLEAU FINI |         | SENS D'OUVERTURE | VITRAGE EXT / INT | X | Y | OBSERVATIONS | QTE |
|--------|--------------|---------|------------------|-------------------|---|---|--------------|-----|
|        | HAUTEUR      | LARGEUR |                  |                   |   |   |              |     |
|        |              |         |                  |                   |   |   |              |     |
|        |              |         |                  |                   |   |   |              |     |
|        |              |         |                  |                   |   |   |              |     |
|        |              |         |                  |                   |   |   |              |     |
|        |              |         |                  |                   |   |   |              |     |
|        |              |         |                  |                   |   |   |              |     |
|        |              |         |                  |                   |   |   |              |     |
|        |              |         |                  |                   |   |   |              |     |
|        |              |         |                  |                   |   |   |              |     |
|        |              |         |                  |                   |   |   |              |     |

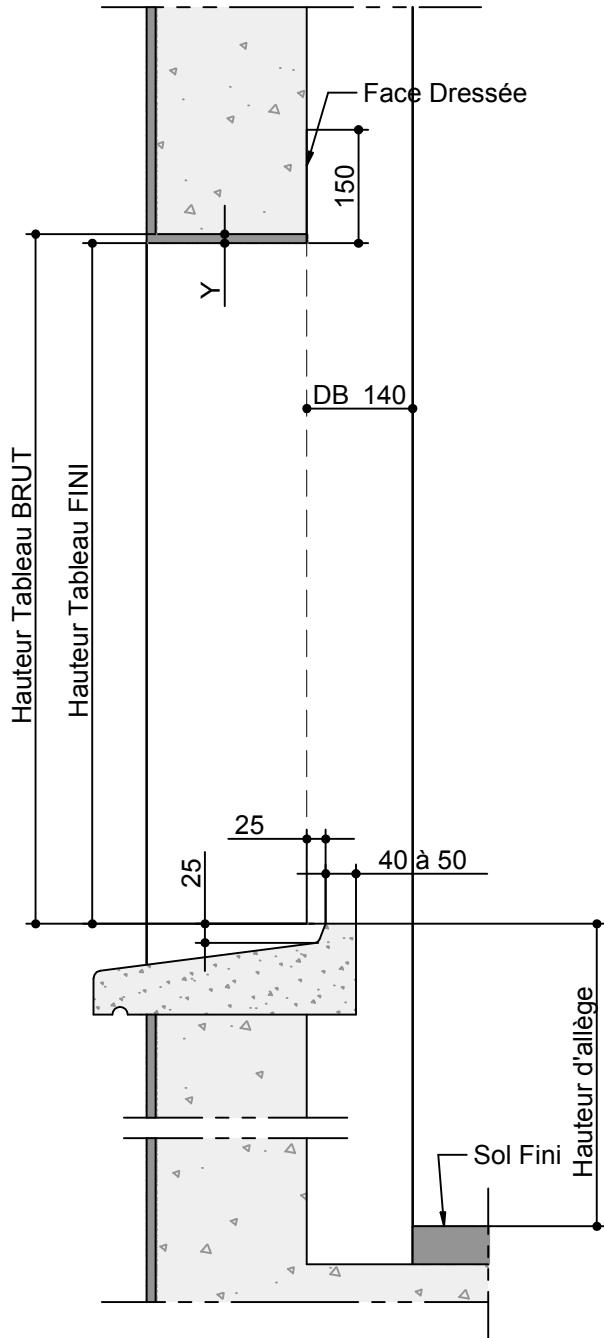


Rév. A      MAJ : 06/07/2017

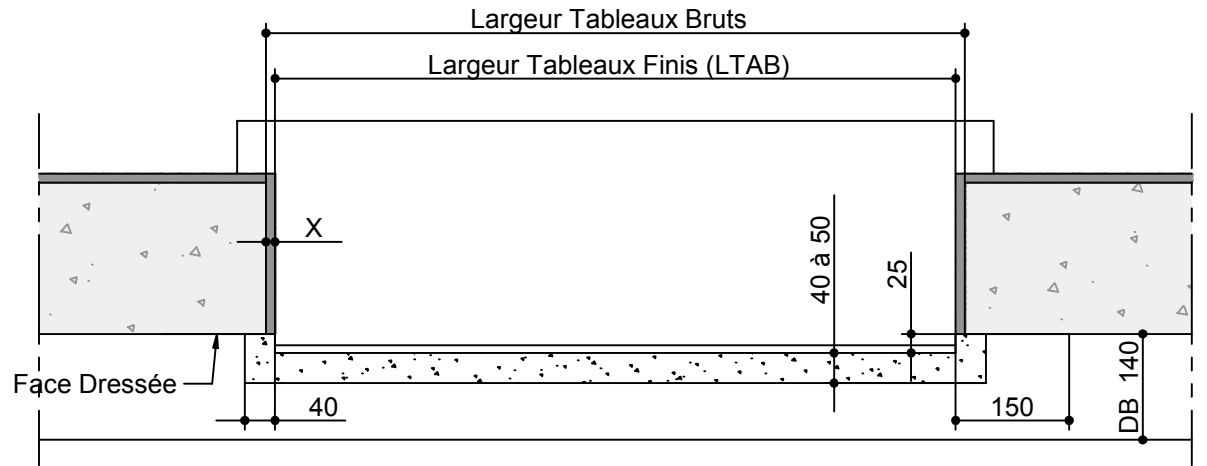
Raison Révision : Erreur : Aucune référence


**Réservation Maçonnerie n°RM000227**

Applique interieure -Dormant 145 - Doublage 140 -Appui 185 et 205  
Rejingot DECALE; (Sans;Coffre Tradi;Thermobloc;Bubendorff N )

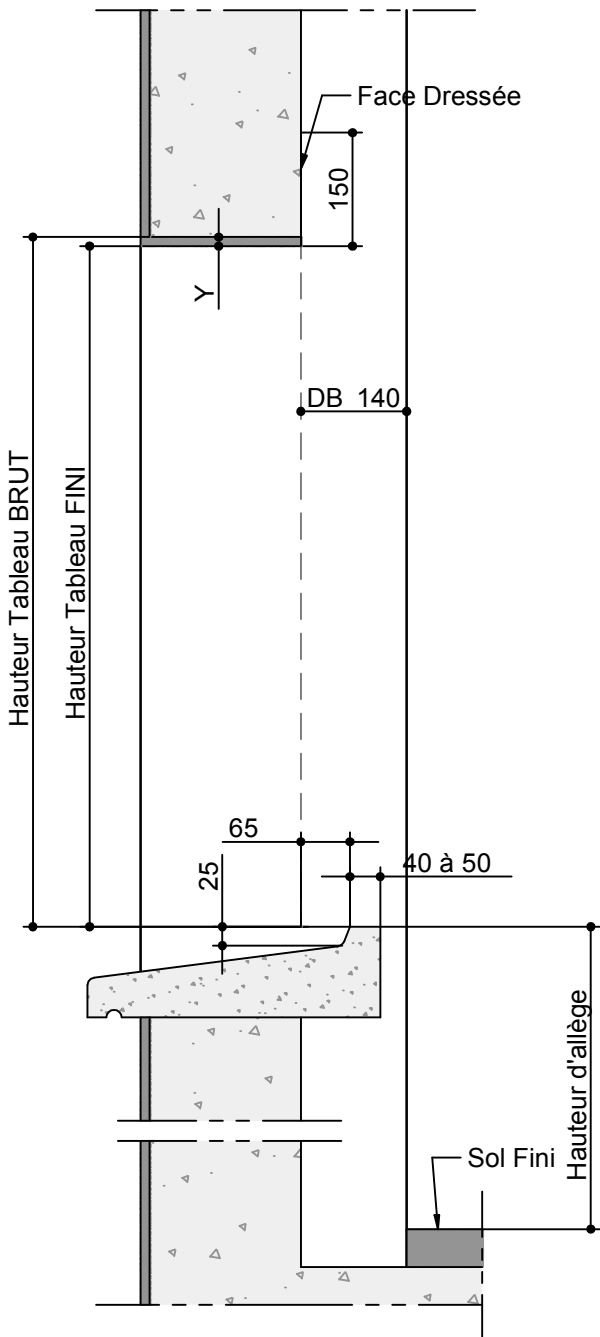


| REPERE | TABLEAU FINI |         | SENS D'OUVERTURE | VITRAGE EXT / INT | X | Y | OBSERVATIONS | QTE |
|--------|--------------|---------|------------------|-------------------|---|---|--------------|-----|
|        | HAUTEUR      | LARGEUR |                  |                   |   |   |              |     |
|        |              |         |                  |                   |   |   |              |     |
|        |              |         |                  |                   |   |   |              |     |
|        |              |         |                  |                   |   |   |              |     |
|        |              |         |                  |                   |   |   |              |     |
|        |              |         |                  |                   |   |   |              |     |
|        |              |         |                  |                   |   |   |              |     |
|        |              |         |                  |                   |   |   |              |     |
|        |              |         |                  |                   |   |   |              |     |
|        |              |         |                  |                   |   |   |              |     |
|        |              |         |                  |                   |   |   |              |     |

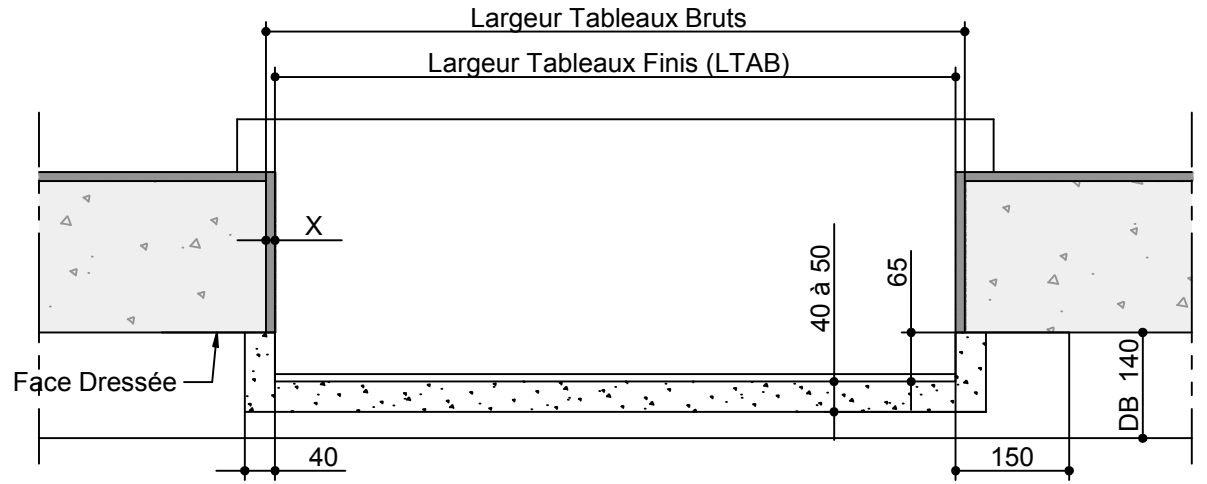


|  |   |                  |
|--|---|------------------|
|  | Rév. A                                      | MAJ : 06/07/2017 |
|  | Raison Révision : Erreur : Aucune référence |                  |
|  | <b>Réservation Maçonnerie n°RM000228</b>    |                  |

*Applique interieure -Dormant 145 - Doublage 140 -Appui 145 et 165  
 Rejingot DECALE; (Sans;Coffre Tradi;Thermobloc;Bubendorff N )*



| REPERE | TABLEAU FINI |         | SENS D'OUVERTURE | VITRAGE EXT / INT | X | Y | OBSERVATIONS | QTE |
|--------|--------------|---------|------------------|-------------------|---|---|--------------|-----|
|        | HAUTEUR      | LARGEUR |                  |                   |   |   |              |     |
|        |              |         |                  |                   |   |   |              |     |
|        |              |         |                  |                   |   |   |              |     |
|        |              |         |                  |                   |   |   |              |     |
|        |              |         |                  |                   |   |   |              |     |
|        |              |         |                  |                   |   |   |              |     |
|        |              |         |                  |                   |   |   |              |     |
|        |              |         |                  |                   |   |   |              |     |
|        |              |         |                  |                   |   |   |              |     |
|        |              |         |                  |                   |   |   |              |     |

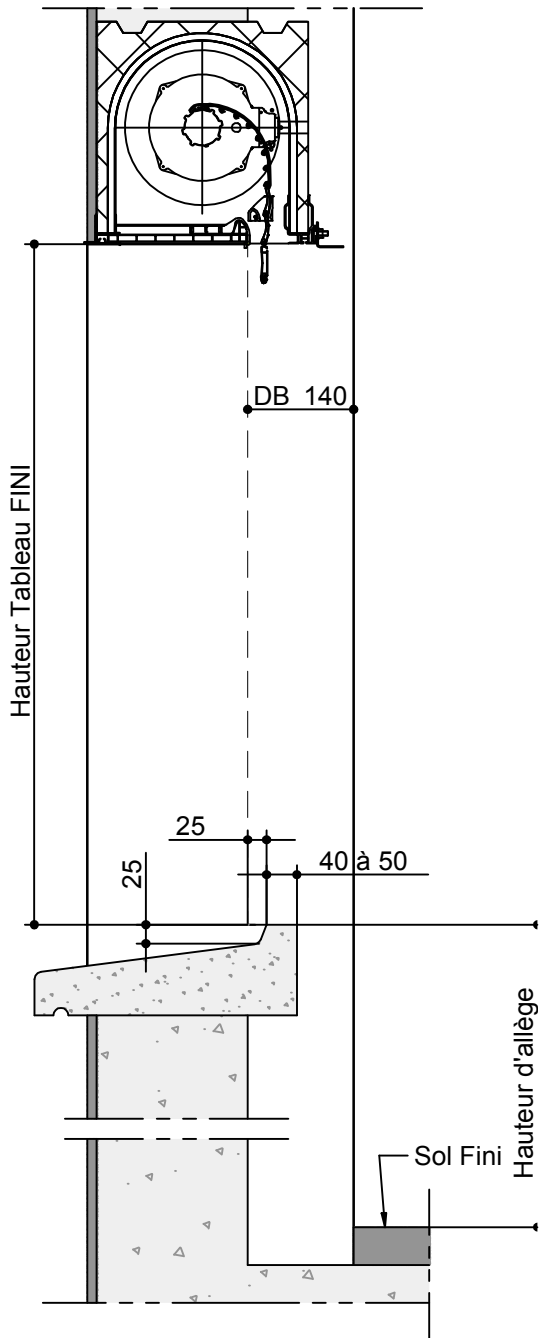


Rév. A      MAJ : 06/07/2017

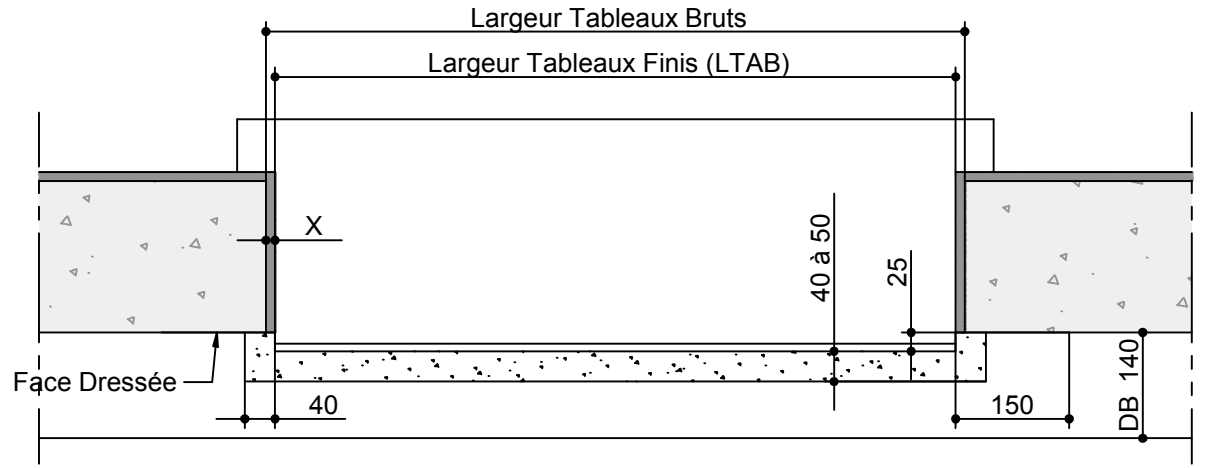
Raison Révision : Erreur : Aucune référence

**Réservation Maçonnerie n°RM000229**

Applique interieure -Dormant 145 - Doublage 140 -Appui 105 et 125  
Rejingot DECALE; (Sans;Coffre Tradi;Thermobloc;Bubendorff N )

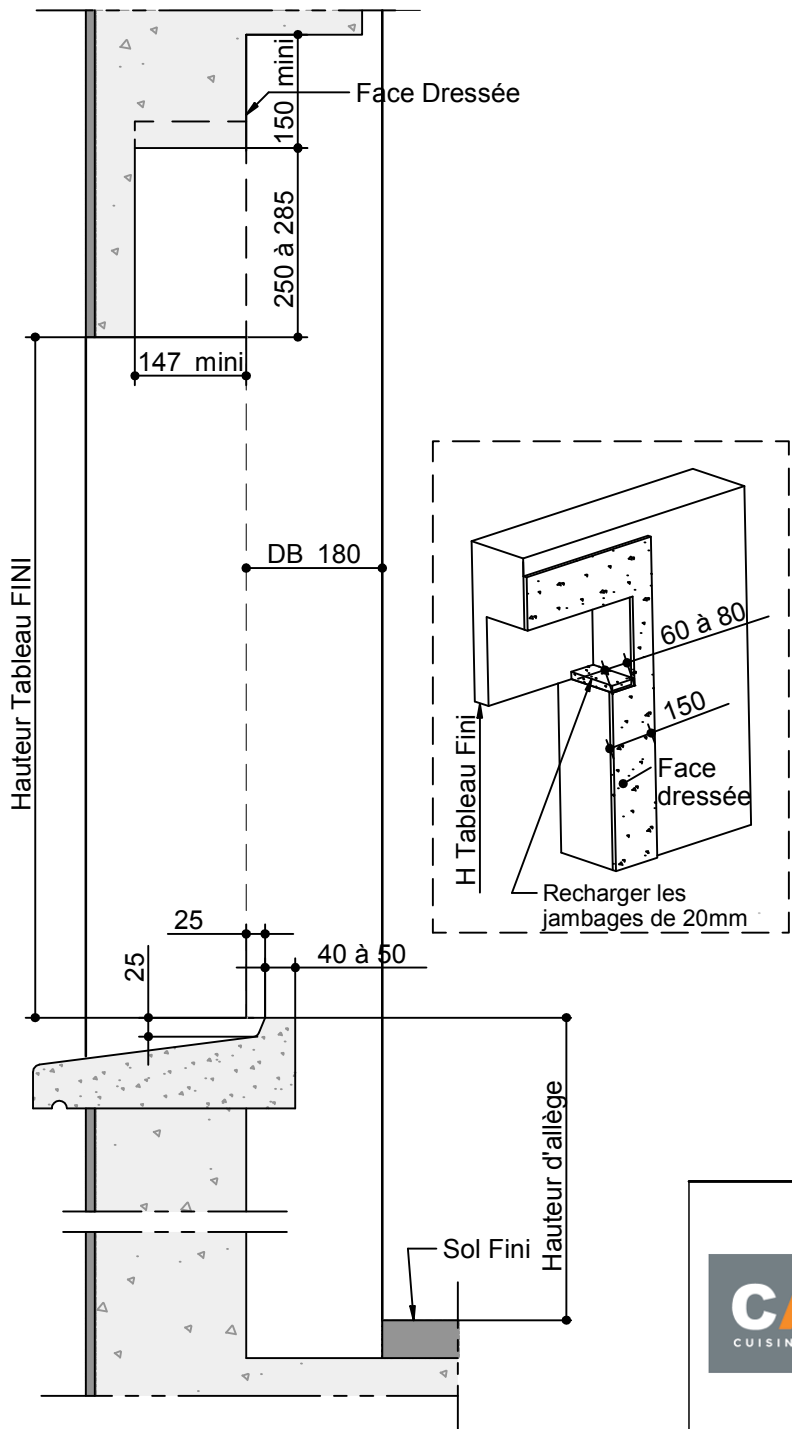


| REPÈRE | TABLEAU FINI |         | SENS D'OUVERTURE | VITRAGE EXT / INT | X | Y | OBSERVATIONS | QTE |
|--------|--------------|---------|------------------|-------------------|---|---|--------------|-----|
|        | HAUTEUR      | LARGEUR |                  |                   |   |   |              |     |
|        |              |         |                  |                   |   |   |              |     |
|        |              |         |                  |                   |   |   |              |     |
|        |              |         |                  |                   |   |   |              |     |
|        |              |         |                  |                   |   |   |              |     |
|        |              |         |                  |                   |   |   |              |     |
|        |              |         |                  |                   |   |   |              |     |
|        |              |         |                  |                   |   |   |              |     |
|        |              |         |                  |                   |   |   |              |     |
|        |              |         |                  |                   |   |   |              |     |
|        |              |         |                  |                   |   |   |              |     |
|        |              |         |                  |                   |   |   |              |     |
|        |              |         |                  |                   |   |   |              |     |
|        |              |         |                  |                   |   |   |              |     |

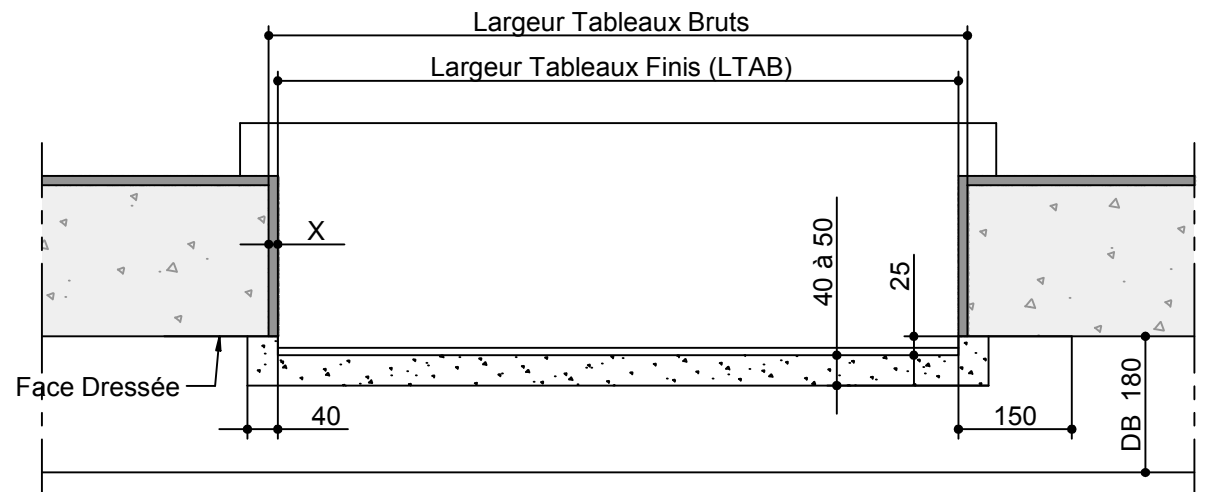


Rév. A | MAJ : 06/07/2017  
 Raison Révision : Erreur : Aucune référence

**Réservation Maçonnerie n°RM000230**  
*Applique interieure -Dormant 145 - Doublage 140 -Appui 145 et 165 Rejingot DECALE; (Tunnel)*



| REPERE | TABLEAU FINI |         | SENS D'OUVERTURE | VITRAGE EXT / INT | X | Y | OBSERVATIONS | QTE |
|--------|--------------|---------|------------------|-------------------|---|---|--------------|-----|
|        | HAUTEUR      | LARGEUR |                  |                   |   |   |              |     |
|        |              |         |                  |                   |   |   |              |     |
|        |              |         |                  |                   |   |   |              |     |
|        |              |         |                  |                   |   |   |              |     |
|        |              |         |                  |                   |   |   |              |     |
|        |              |         |                  |                   |   |   |              |     |
|        |              |         |                  |                   |   |   |              |     |
|        |              |         |                  |                   |   |   |              |     |
|        |              |         |                  |                   |   |   |              |     |
|        |              |         |                  |                   |   |   |              |     |
|        |              |         |                  |                   |   |   |              |     |

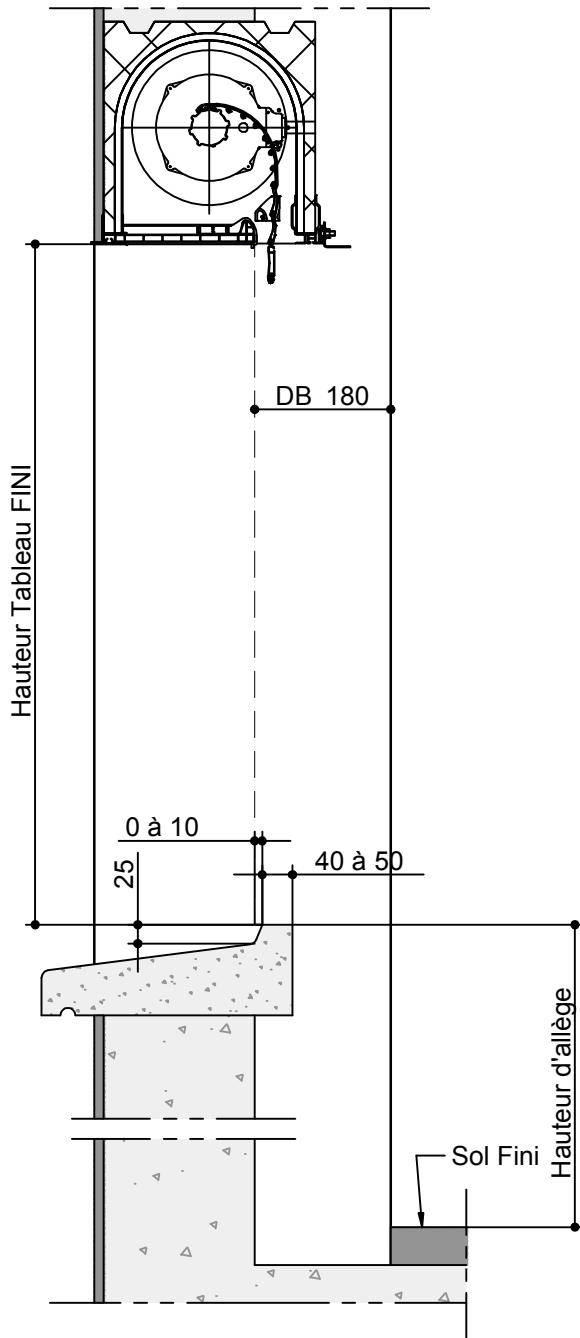


Rév. A      MAJ : 06/07/2017

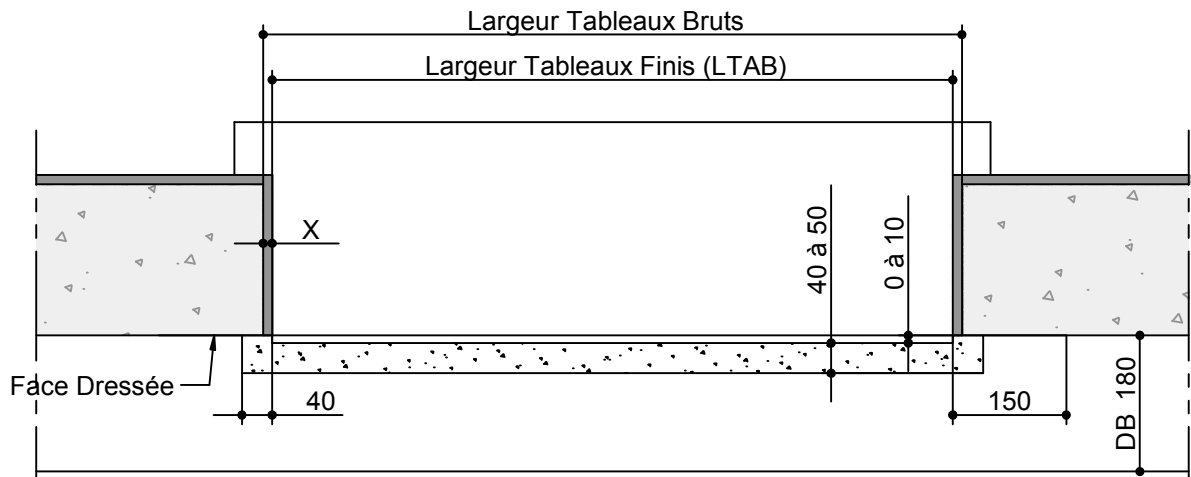
Raison Révision : Erreur : Aucune référence


**Réservation Maçonnerie n°RM000231**

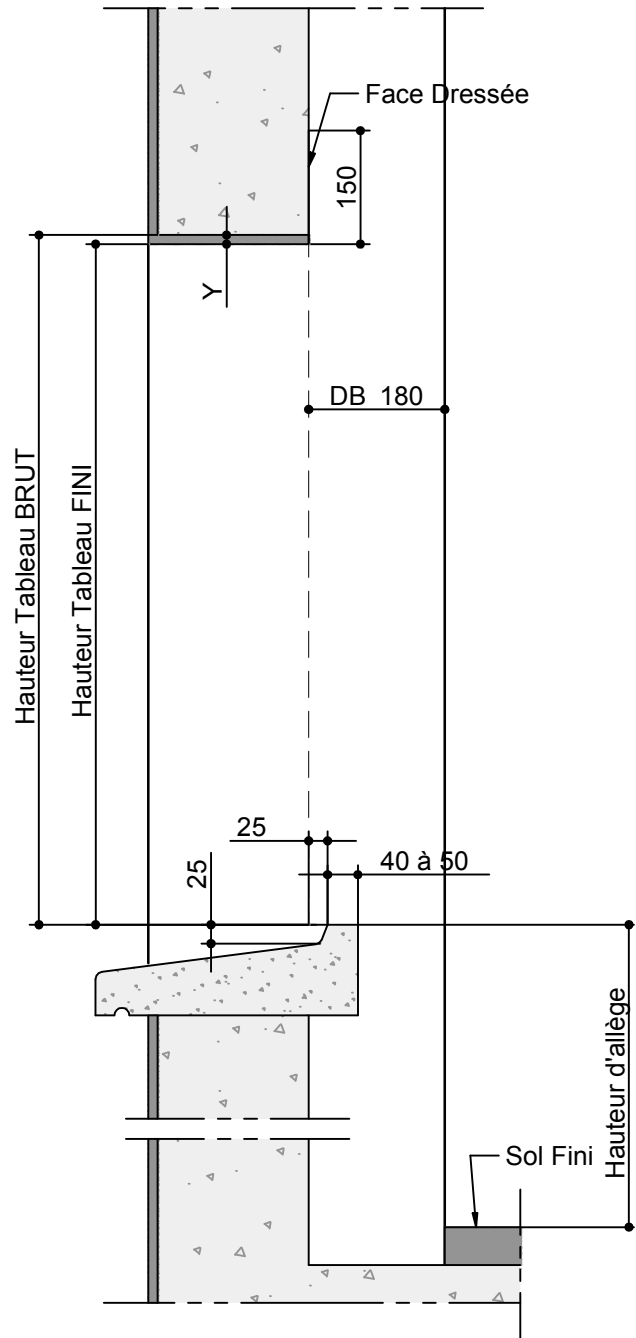
Applique interieure -Dormant 185 - Doublage 180 -Appui 185 et 205  
Rejingot DECALE; (Optibloc)



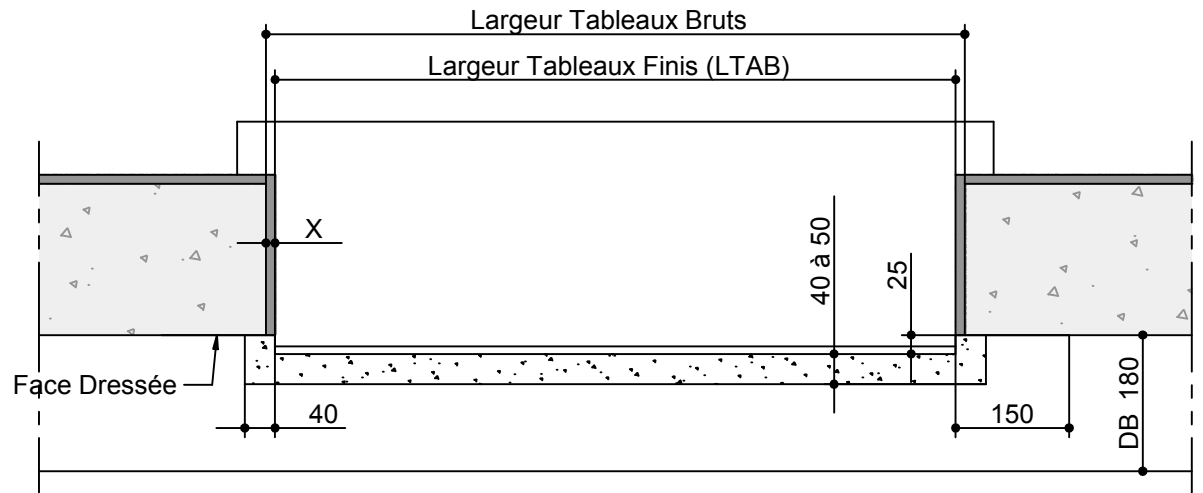
| REPÈRE | TABLEAU FINI |         | SENS D'OUVERTURE | VITRAGE EXT / INT | X | Y | OBSERVATIONS | QTE |
|--------|--------------|---------|------------------|-------------------|---|---|--------------|-----|
|        | HAUTEUR      | LARGEUR |                  |                   |   |   |              |     |
|        |              |         |                  |                   |   |   |              |     |
|        |              |         |                  |                   |   |   |              |     |
|        |              |         |                  |                   |   |   |              |     |
|        |              |         |                  |                   |   |   |              |     |
|        |              |         |                  |                   |   |   |              |     |
|        |              |         |                  |                   |   |   |              |     |
|        |              |         |                  |                   |   |   |              |     |
|        |              |         |                  |                   |   |   |              |     |
|        |              |         |                  |                   |   |   |              |     |
|        |              |         |                  |                   |   |   |              |     |
|        |              |         |                  |                   |   |   |              |     |
|        |              |         |                  |                   |   |   |              |     |
|        |              |         |                  |                   |   |   |              |     |
|        |              |         |                  |                   |   |   |              |     |
|        |              |         |                  |                   |   |   |              |     |
|        |              |         |                  |                   |   |   |              |     |



|  |   |                  |
|--|---|------------------|
|                    | Rév. A                                      | MAJ : 06/07/2017 |
|  | Raison Révision : Erreur : Aucune référence |                  |
|  | <b>Réservation Maçonnerie n°RM000232</b>    |                  |
| <i>Applique interieure -Dormant 185 - Doublage 180 -Appui 205 et 225<br/>Rejingot DECALE; (Tunnel)</i> |   |                  |



| REPERE | TABLEAU FINI |         | SENS D'OUVERTURE | VITRAGE EXT / INT | X | Y | OBSERVATIONS | QTE |
|--------|--------------|---------|------------------|-------------------|---|---|--------------|-----|
|        | HAUTEUR      | LARGEUR |                  |                   |   |   |              |     |
|        |              |         |                  |                   |   |   |              |     |
|        |              |         |                  |                   |   |   |              |     |
|        |              |         |                  |                   |   |   |              |     |
|        |              |         |                  |                   |   |   |              |     |
|        |              |         |                  |                   |   |   |              |     |
|        |              |         |                  |                   |   |   |              |     |
|        |              |         |                  |                   |   |   |              |     |
|        |              |         |                  |                   |   |   |              |     |
|        |              |         |                  |                   |   |   |              |     |
|        |              |         |                  |                   |   |   |              |     |

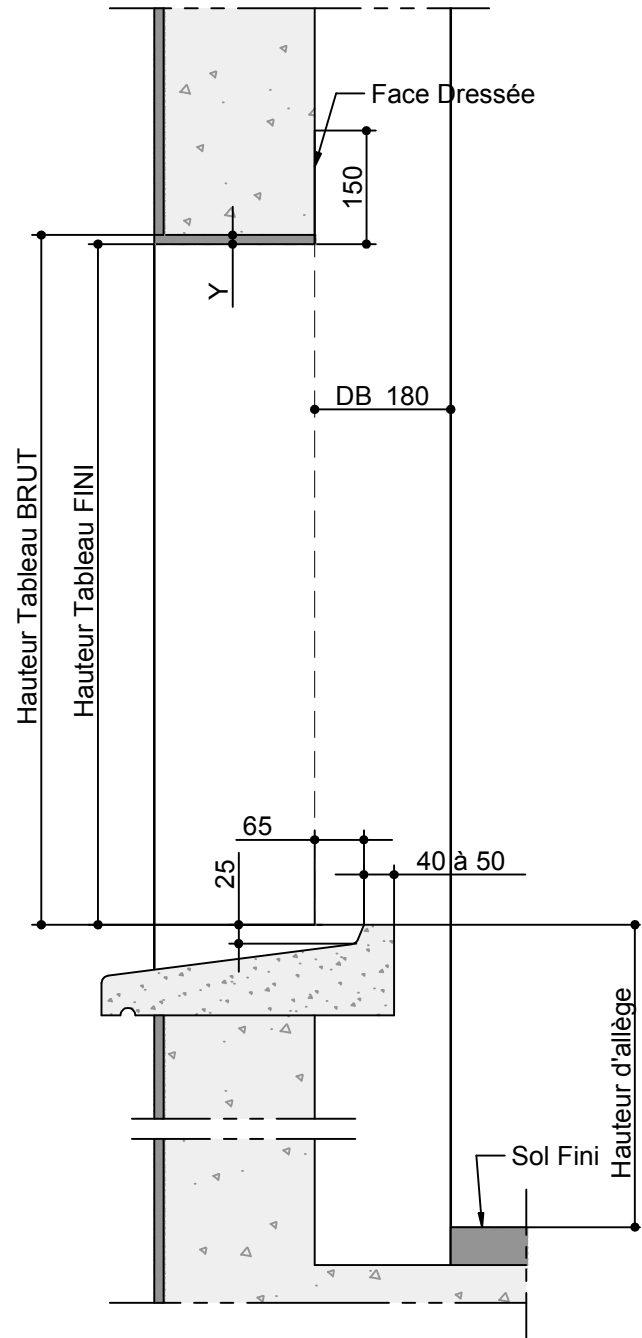


Rév. A MAJ : 06/07/2017

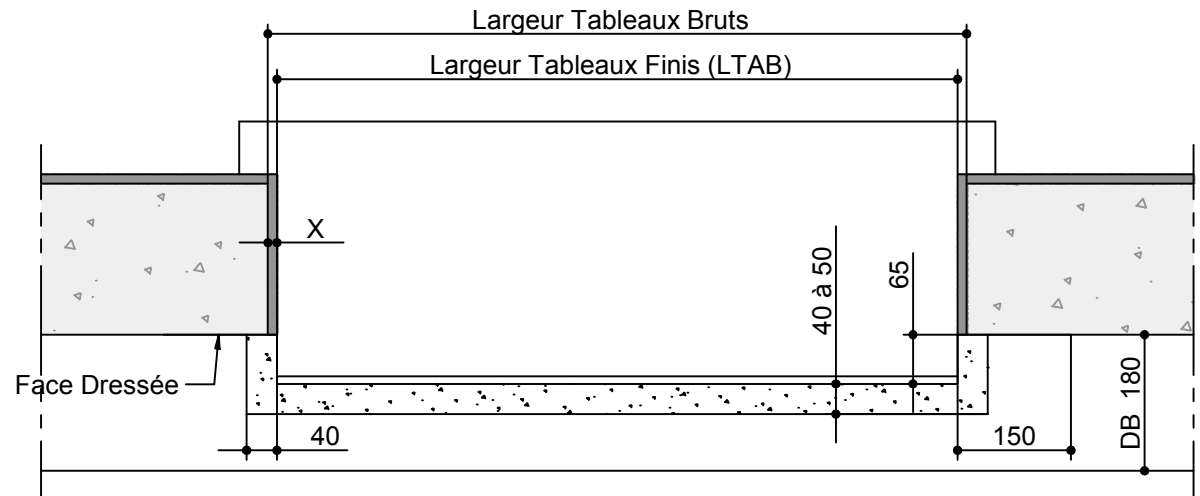
Raison Révision : Erreur : Aucune référence

**Réservation Maçonnerie n°RM000233**

Applique interieure -Dormant 185 - Doublage 180 -Appui 185 et 205 Rejingot DECALE; (Sans;Coffre Tradi;Thermobloc;Bubendorff N )



| REPERE | TABLEAU FINI |         | SENS D'OUVERTURE | VITRAGE EXT / INT | X | Y | OBSERVATIONS | QTE |
|--------|--------------|---------|------------------|-------------------|---|---|--------------|-----|
|        | HAUTEUR      | LARGEUR |                  |                   |   |   |              |     |
|        |              |         |                  |                   |   |   |              |     |
|        |              |         |                  |                   |   |   |              |     |
|        |              |         |                  |                   |   |   |              |     |
|        |              |         |                  |                   |   |   |              |     |
|        |              |         |                  |                   |   |   |              |     |
|        |              |         |                  |                   |   |   |              |     |
|        |              |         |                  |                   |   |   |              |     |
|        |              |         |                  |                   |   |   |              |     |
|        |              |         |                  |                   |   |   |              |     |
|        |              |         |                  |                   |   |   |              |     |



Rév. A

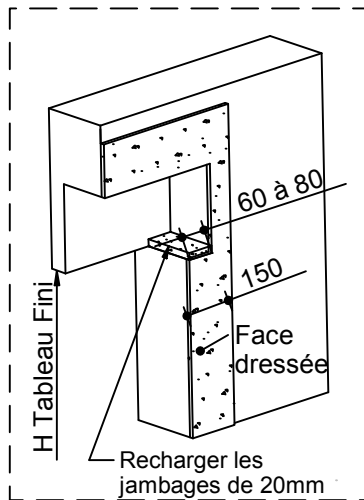
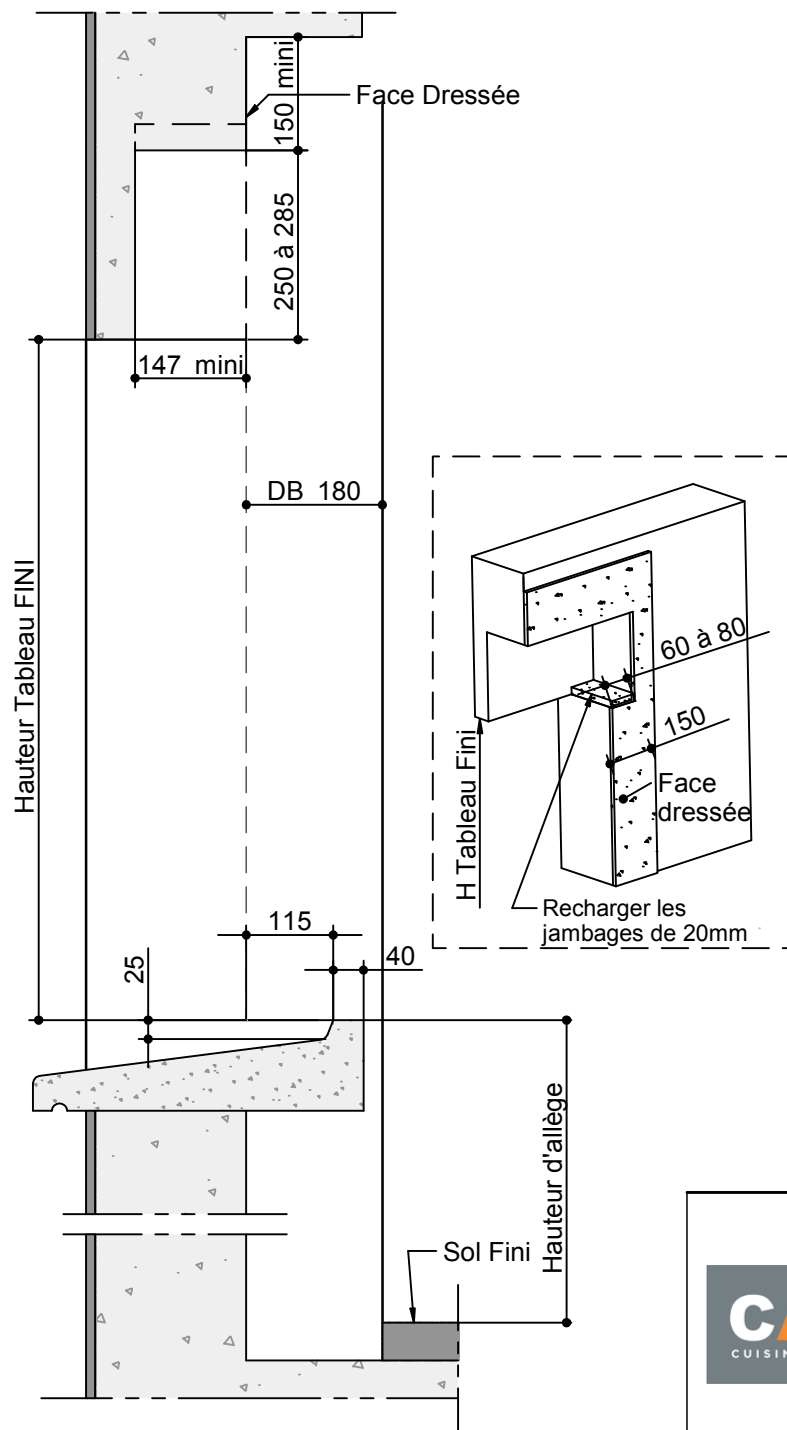
MAJ : 06/07/2017

Raison Révision : Erreur : Aucune référence

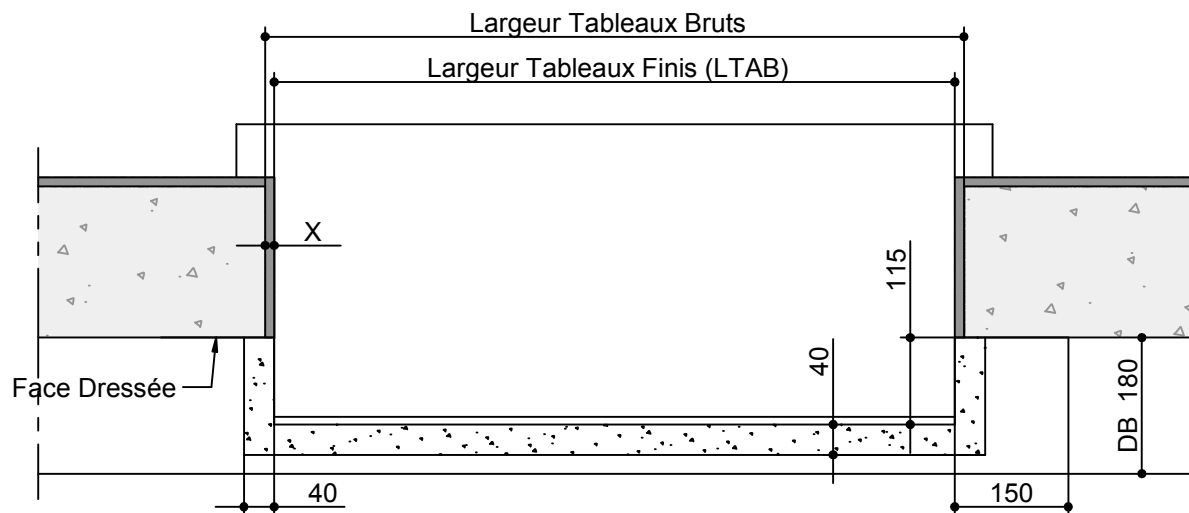
### Réservation Maçonnerie n°RM000234

Applique interieure -Dormant 185 - Doublage 180 -Appui 145 et 165  
Rejingot DECALE; (Sans;Coffre Tradi;Thermobloc;Bubendorff N )

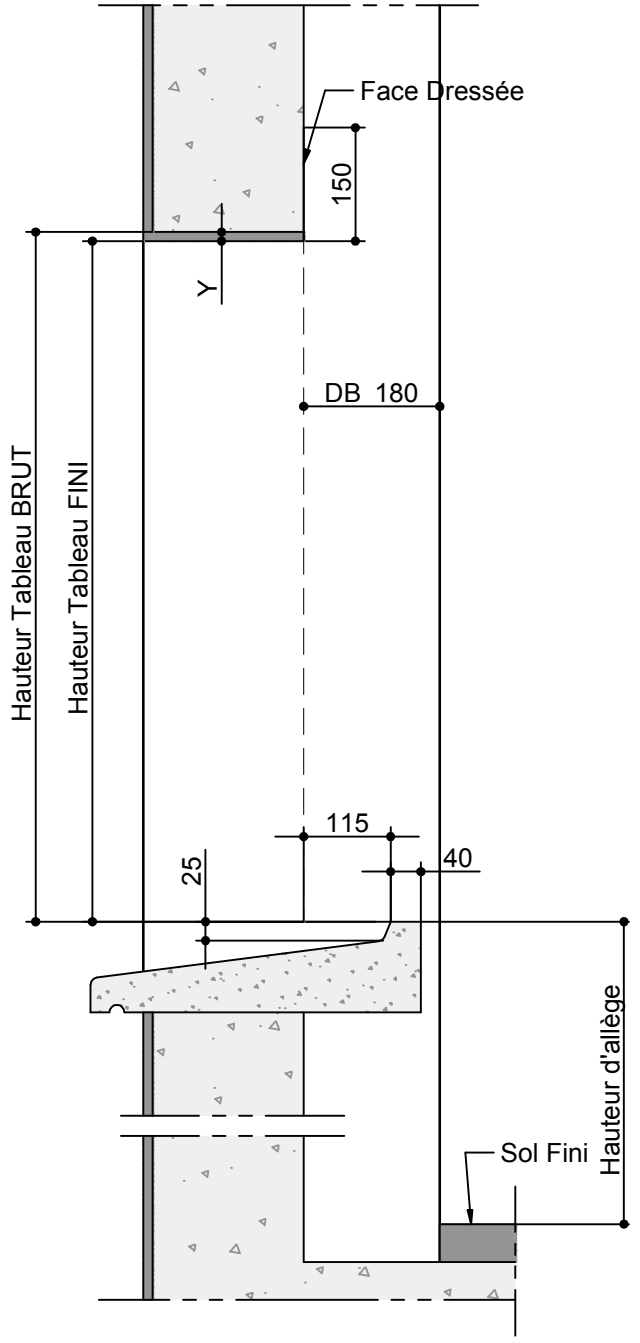




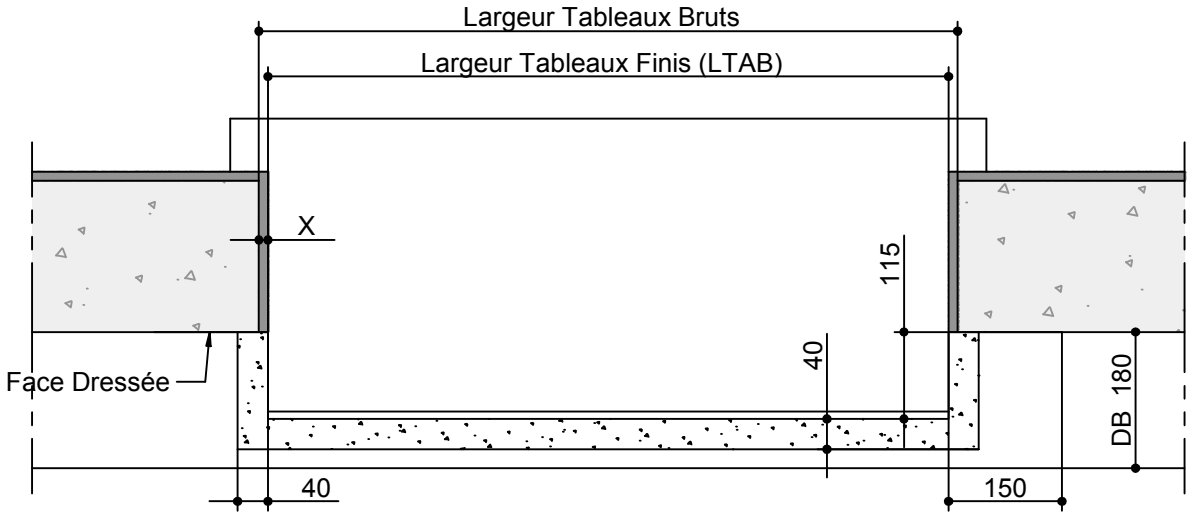
| REPÈRE | TABLEAU FINI |         | SENS D'OUVERTURE | VITRAGE EXT / INT | X | Y | OBSERVATIONS | QTE |
|--------|--------------|---------|------------------|-------------------|---|---|--------------|-----|
|        | HAUTEUR      | LARGEUR |                  |                   |   |   |              |     |
|        |              |         |                  |                   |   |   |              |     |
|        |              |         |                  |                   |   |   |              |     |
|        |              |         |                  |                   |   |   |              |     |
|        |              |         |                  |                   |   |   |              |     |
|        |              |         |                  |                   |   |   |              |     |
|        |              |         |                  |                   |   |   |              |     |
|        |              |         |                  |                   |   |   |              |     |
|        |              |         |                  |                   |   |   |              |     |
|        |              |         |                  |                   |   |   |              |     |
|        |              |         |                  |                   |   |   |              |     |
|        |              |         |                  |                   |   |   |              |     |
|        |              |         |                  |                   |   |   |              |     |



Rév. A MAJ : 06/07/2017  
 Raison Révision : Erreur : Aucune référence  
**Réservation Maçonnerie n°RM000235**  
*Applique interieure -Dormant 185 - Doublage 180 -Appui 75 et 95 Rejingot DECALE; (Optibloc)*

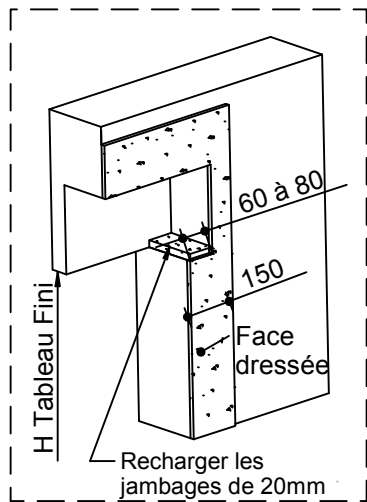
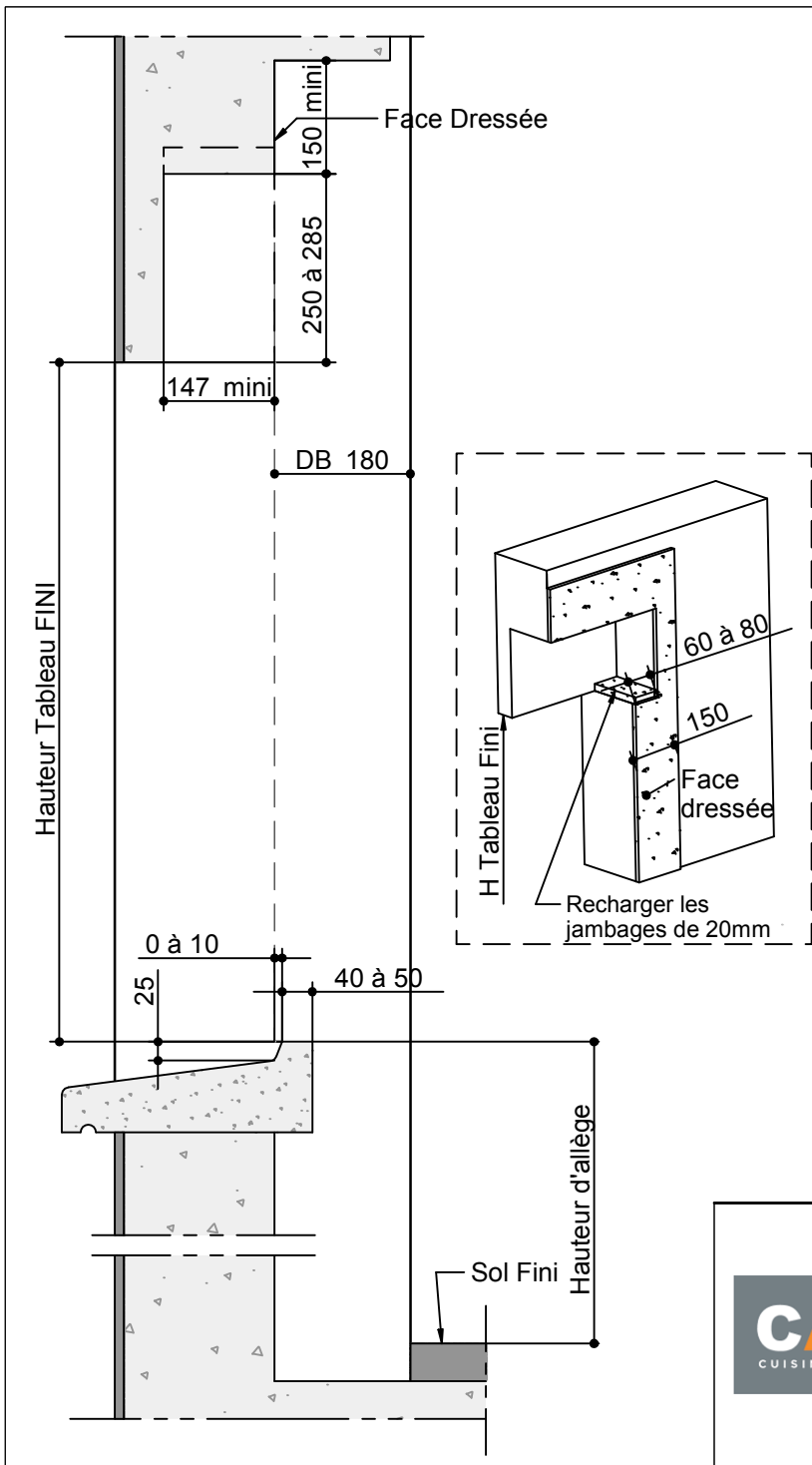


| REPÈRE | TABLEAU FINI |         | SENS D'OUVERTURE | VITRAGE EXT / INT | X | Y | OBSERVATIONS | QTE |
|--------|--------------|---------|------------------|-------------------|---|---|--------------|-----|
|        | HAUTEUR      | LARGEUR |                  |                   |   |   |              |     |
|        |              |         |                  |                   |   |   |              |     |
|        |              |         |                  |                   |   |   |              |     |
|        |              |         |                  |                   |   |   |              |     |
|        |              |         |                  |                   |   |   |              |     |
|        |              |         |                  |                   |   |   |              |     |
|        |              |         |                  |                   |   |   |              |     |
|        |              |         |                  |                   |   |   |              |     |
|        |              |         |                  |                   |   |   |              |     |
|        |              |         |                  |                   |   |   |              |     |

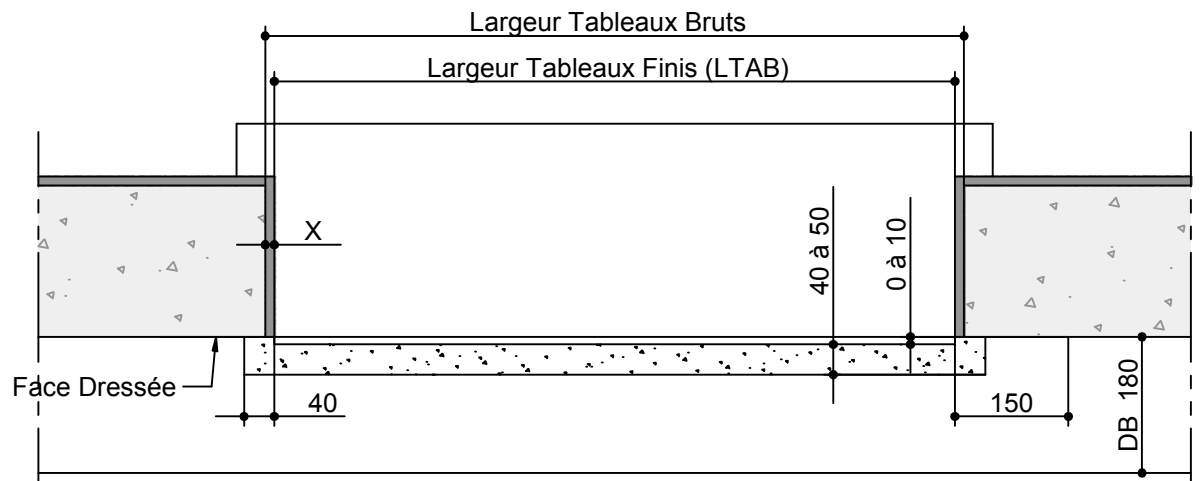


Rév. A      MAJ : 06/07/2017  
 Raison Révision : Erreur : Aucune référence

**Réservation Maçonnerie n°RM000236**  
*Applique interieure -Dormant 185 - Doublage 180 -Appui 75 et 95 Rejingot DECALE; (Sans;Coffre Tradi;Thermobloc;Bubendorff N )*



| REPÈRE | TABLEAU FINI |         | SENS D'OUVERTURE | VITRAGE EXT / INT | X | Y | OBSERVATIONS | QTE |
|--------|--------------|---------|------------------|-------------------|---|---|--------------|-----|
|        | HAUTEUR      | LARGEUR |                  |                   |   |   |              |     |
|        |              |         |                  |                   |   |   |              |     |
|        |              |         |                  |                   |   |   |              |     |
|        |              |         |                  |                   |   |   |              |     |
|        |              |         |                  |                   |   |   |              |     |
|        |              |         |                  |                   |   |   |              |     |
|        |              |         |                  |                   |   |   |              |     |
|        |              |         |                  |                   |   |   |              |     |
|        |              |         |                  |                   |   |   |              |     |
|        |              |         |                  |                   |   |   |              |     |
|        |              |         |                  |                   |   |   |              |     |



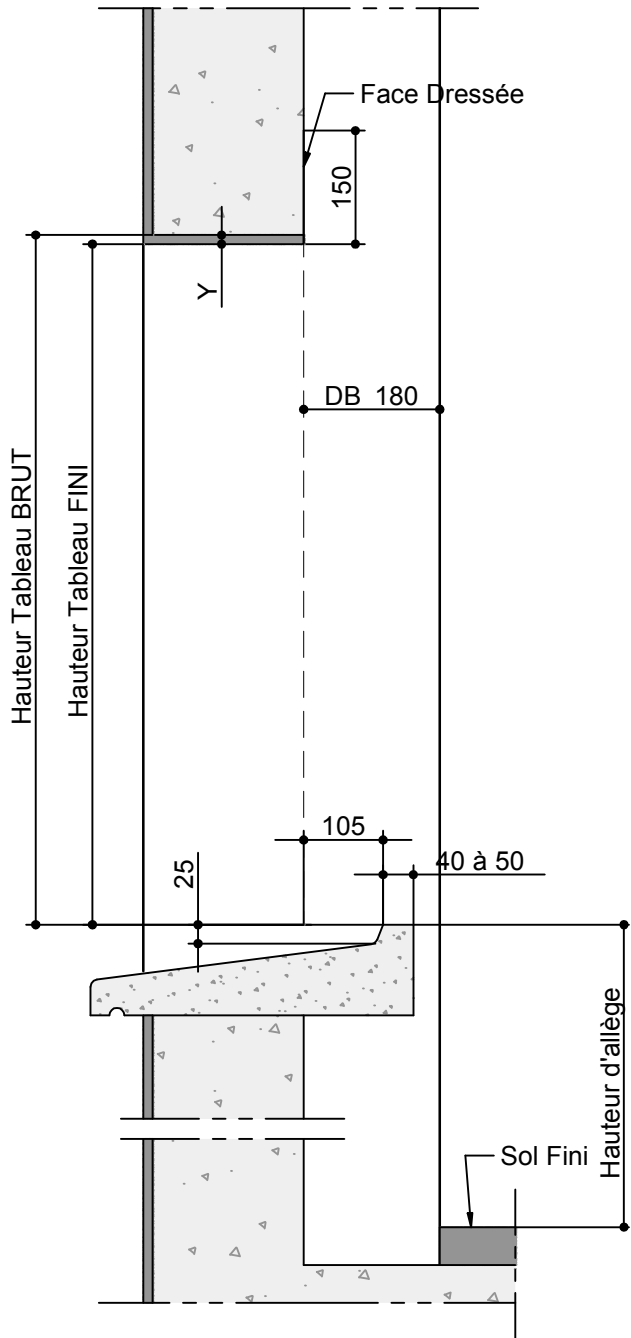
Rév. A

MAJ : 06/07/2017

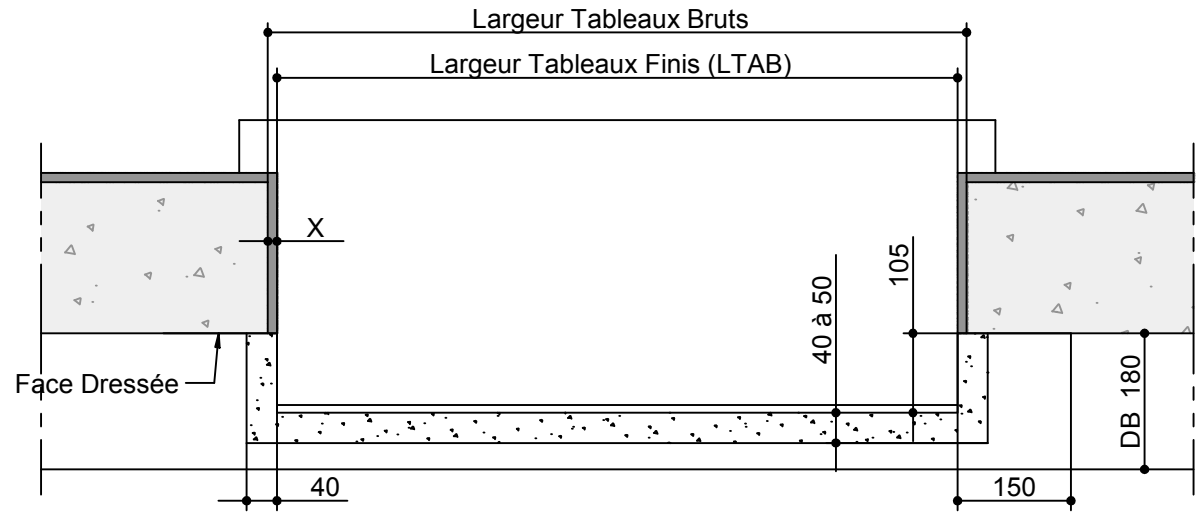
Raison Révision : Erreur : Aucune référence

**Réservation Maçonnerie n°RM000237**

Applique interieure -Dormant 185 - Doublage 180 -Appui 205 et 225  
Rejingot DECALE; (Optibloc)



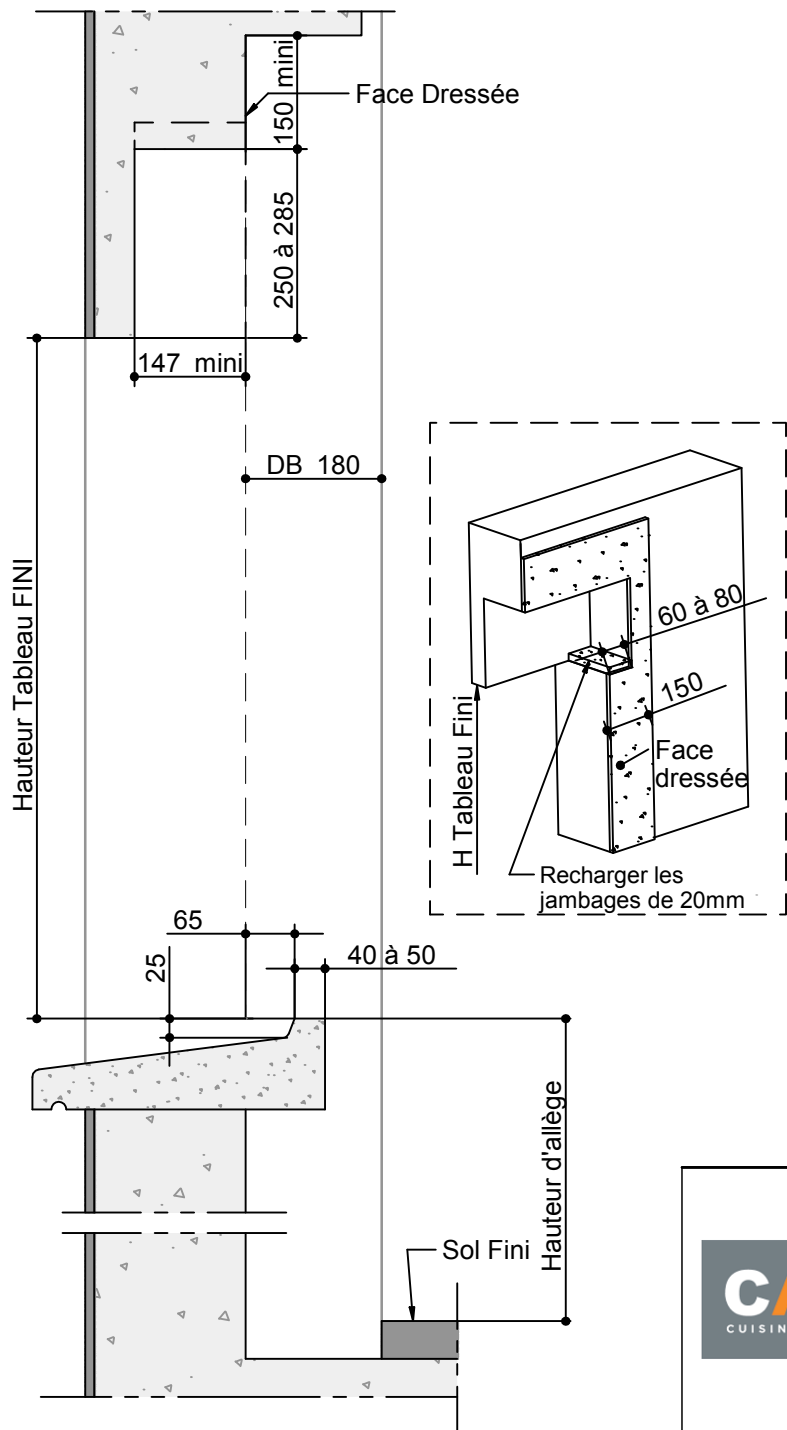
| REPERE | TABLEAU FINI |         | SENS D'OUVERTURE | VITRAGE EXT / INT | X | Y | OBSERVATIONS | QTE |
|--------|--------------|---------|------------------|-------------------|---|---|--------------|-----|
|        | HAUTEUR      | LARGEUR |                  |                   |   |   |              |     |
|        |              |         |                  |                   |   |   |              |     |
|        |              |         |                  |                   |   |   |              |     |
|        |              |         |                  |                   |   |   |              |     |
|        |              |         |                  |                   |   |   |              |     |
|        |              |         |                  |                   |   |   |              |     |
|        |              |         |                  |                   |   |   |              |     |
|        |              |         |                  |                   |   |   |              |     |
|        |              |         |                  |                   |   |   |              |     |
|        |              |         |                  |                   |   |   |              |     |
|        |              |         |                  |                   |   |   |              |     |
|        |              |         |                  |                   |   |   |              |     |



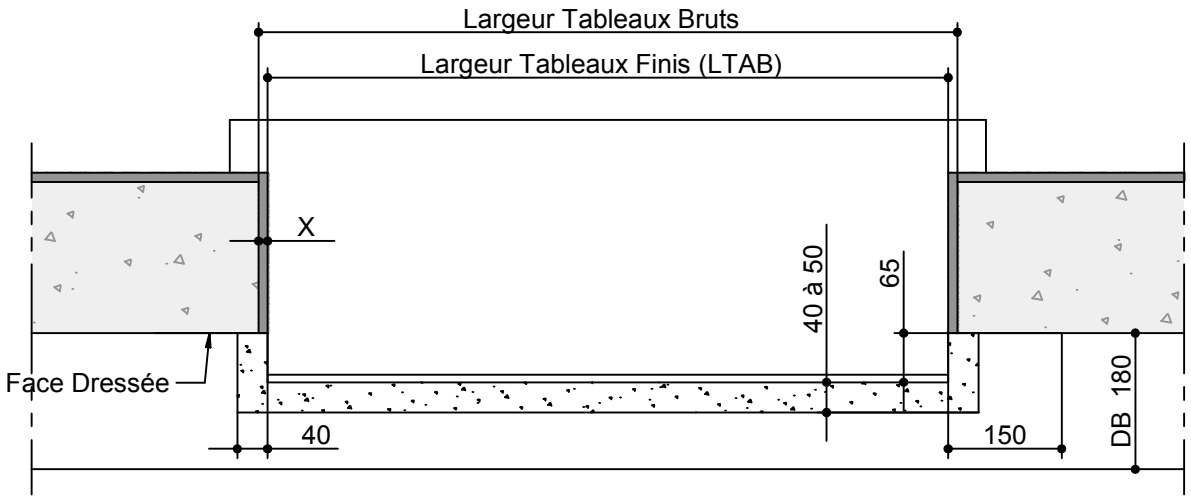
Rév. A MAJ : 06/07/2017  
 Raison Révision : Erreur : Aucune référence

**Réservation Maçonnerie n°RM000238**

Applique interieure -Dormant 185 - Doublage 180 -Appui 105 et 125  
 Rejingot DECALE; (Sans;Coffre Tradi;Thermobloc;Bubendorff N )



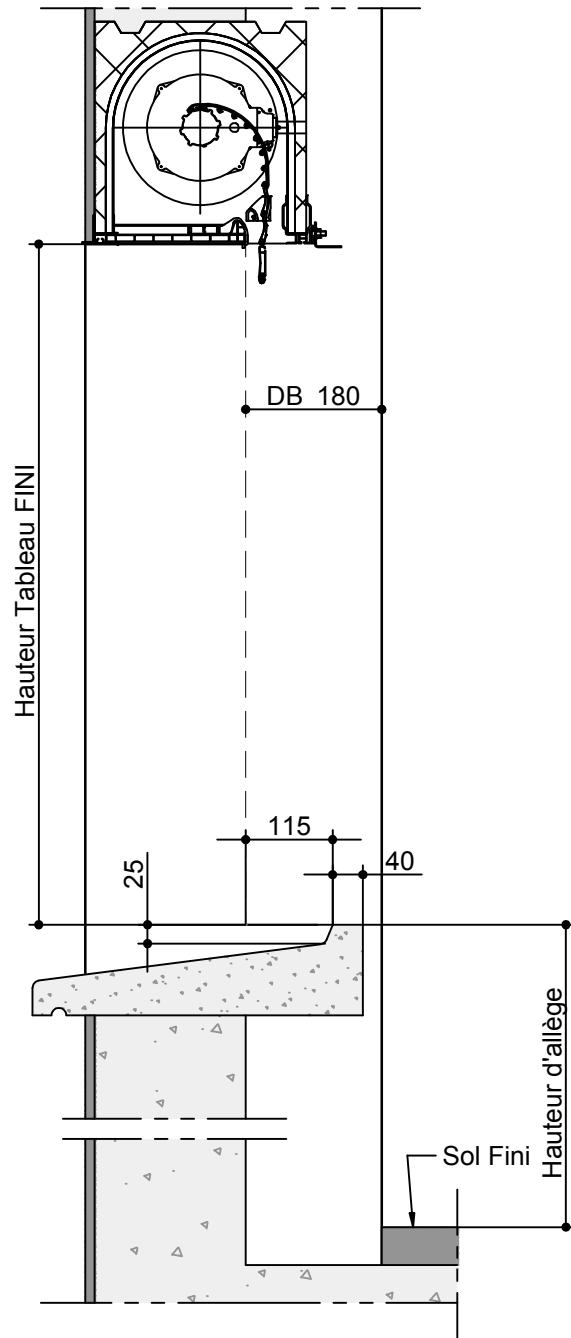
| REPÈRE | TABLEAU FINI |         | SENS D'OUVERTURE | VITRAGE EXT / INT | X | Y | OBSERVATIONS | QTE |
|--------|--------------|---------|------------------|-------------------|---|---|--------------|-----|
|        | HAUTEUR      | LARGEUR |                  |                   |   |   |              |     |
|        |              |         |                  |                   |   |   |              |     |
|        |              |         |                  |                   |   |   |              |     |
|        |              |         |                  |                   |   |   |              |     |
|        |              |         |                  |                   |   |   |              |     |
|        |              |         |                  |                   |   |   |              |     |
|        |              |         |                  |                   |   |   |              |     |
|        |              |         |                  |                   |   |   |              |     |
|        |              |         |                  |                   |   |   |              |     |
|        |              |         |                  |                   |   |   |              |     |
|        |              |         |                  |                   |   |   |              |     |
|        |              |         |                  |                   |   |   |              |     |
|        |              |         |                  |                   |   |   |              |     |
|        |              |         |                  |                   |   |   |              |     |
|        |              |         |                  |                   |   |   |              |     |
|        |              |         |                  |                   |   |   |              |     |



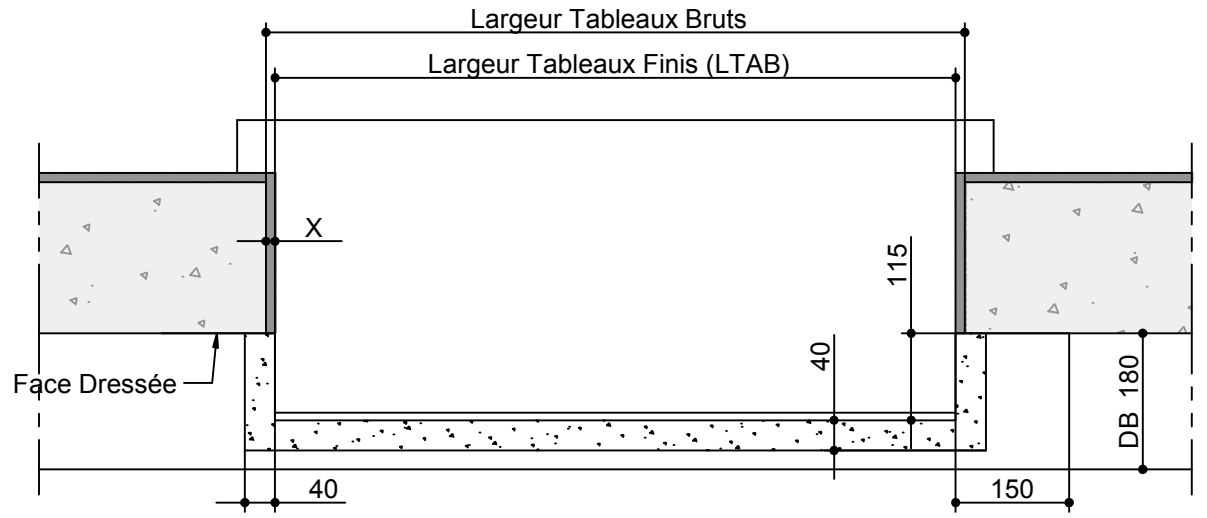
Rév. A | MAJ : 06/07/2017

Raison Révision : Erreur : Aucune référence

**Réservation Maçonnerie n°RM000239**  
*Applique interieure -Dormant 185 - Doublage 180 -Appui 145 et 165  
 Rejingot DECALE; (Optibloc)*

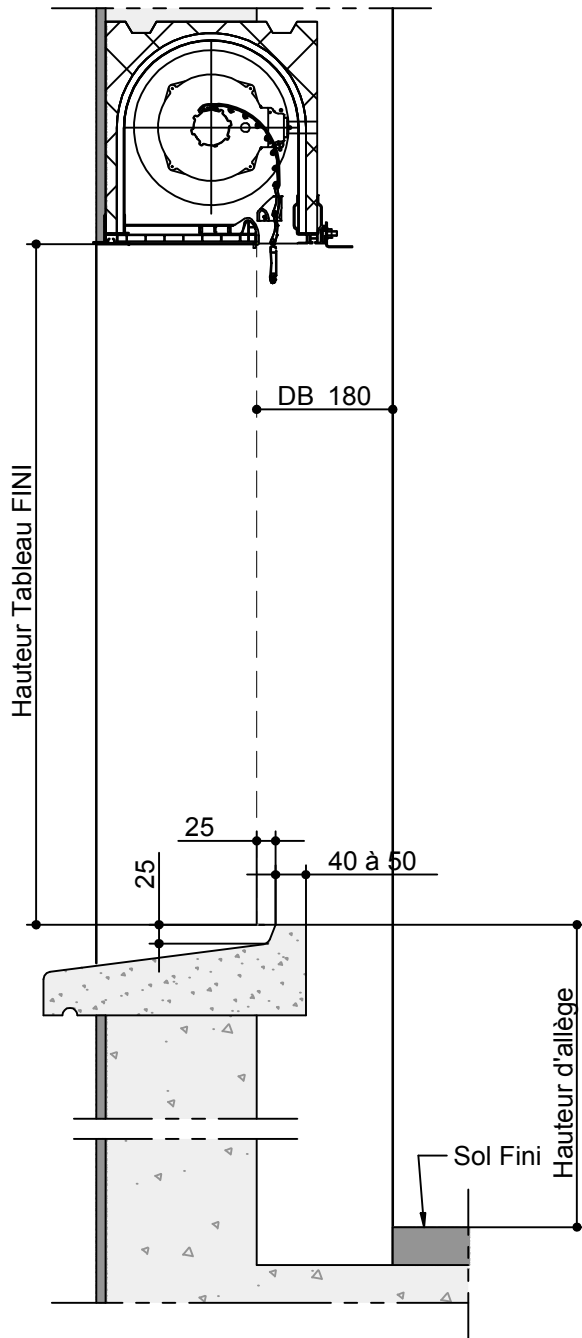


| REPÈRE | TABLEAU FINI |         | SENS D'OUVERTURE | VITRAGE EXT / INT | X | Y | OBSERVATIONS | QTE |
|--------|--------------|---------|------------------|-------------------|---|---|--------------|-----|
|        | HAUTEUR      | LARGEUR |                  |                   |   |   |              |     |
|        |              |         |                  |                   |   |   |              |     |
|        |              |         |                  |                   |   |   |              |     |
|        |              |         |                  |                   |   |   |              |     |
|        |              |         |                  |                   |   |   |              |     |
|        |              |         |                  |                   |   |   |              |     |
|        |              |         |                  |                   |   |   |              |     |
|        |              |         |                  |                   |   |   |              |     |
|        |              |         |                  |                   |   |   |              |     |
|        |              |         |                  |                   |   |   |              |     |

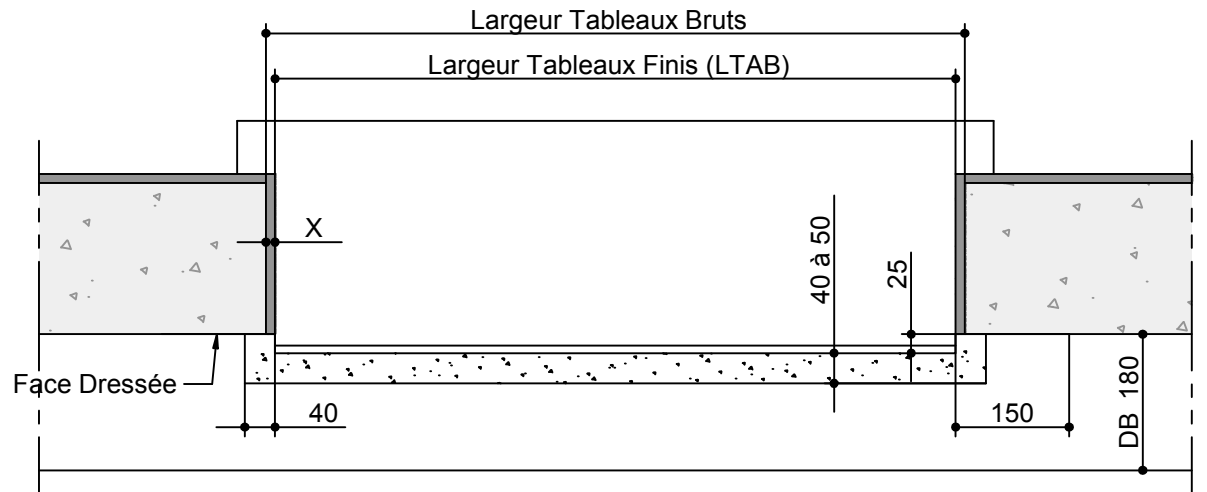



Rév. A      MAJ : 06/07/2017  
 Raison Révision : Erreur : Aucune référence

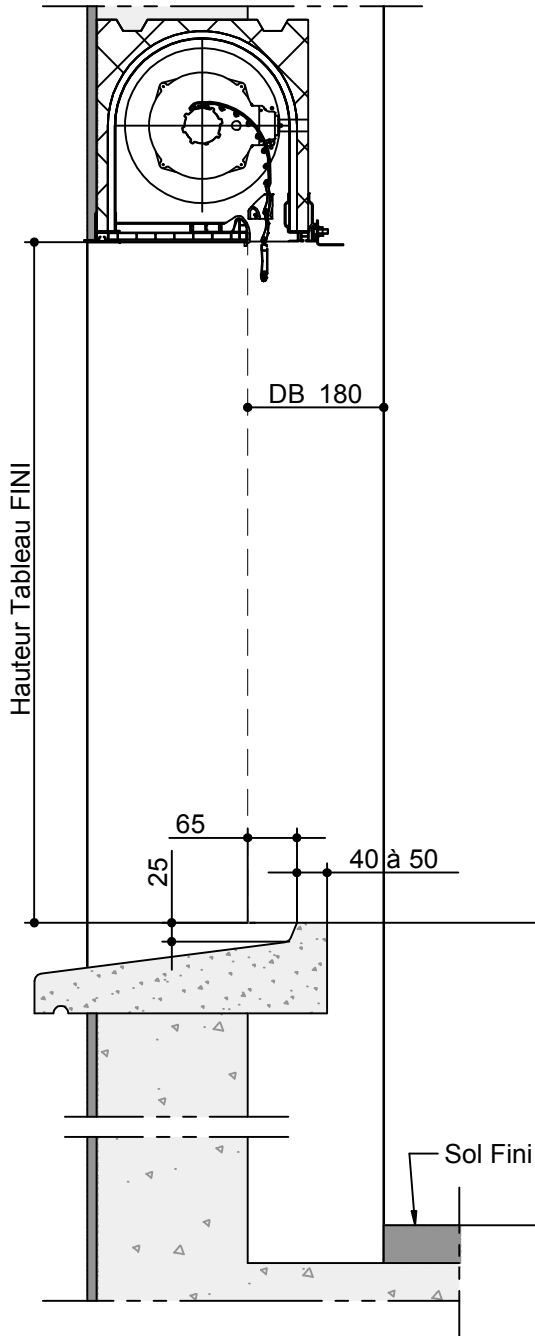
**Réservation Maçonnerie n°RM000240**  
*Applique interieure -Dormant 185 - Doublage 180 -Appui 75 et 95  
 Rejingot DECALE; (Tunnel)*



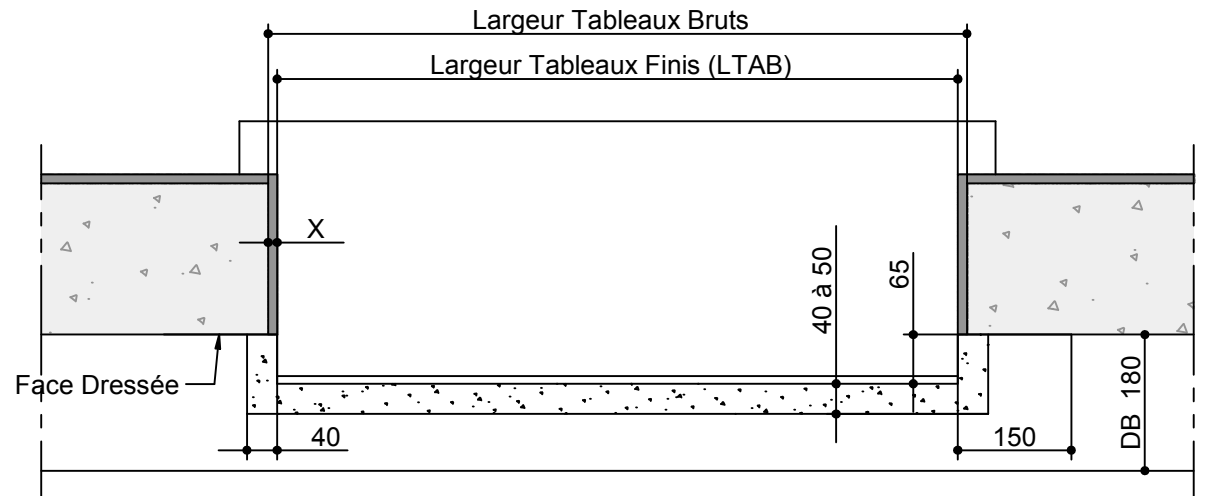
| REPÈRE | TABLEAU FINI |         | SENS D'OUVERTURE | VITRAGE EXT / INT | X | Y | OBSERVATIONS | QTE |
|--------|--------------|---------|------------------|-------------------|---|---|--------------|-----|
|        | HAUTEUR      | LARGEUR |                  |                   |   |   |              |     |
|        |              |         |                  |                   |   |   |              |     |
|        |              |         |                  |                   |   |   |              |     |
|        |              |         |                  |                   |   |   |              |     |
|        |              |         |                  |                   |   |   |              |     |
|        |              |         |                  |                   |   |   |              |     |
|        |              |         |                  |                   |   |   |              |     |
|        |              |         |                  |                   |   |   |              |     |
|        |              |         |                  |                   |   |   |              |     |
|        |              |         |                  |                   |   |   |              |     |
|        |              |         |                  |                   |   |   |              |     |
|        |              |         |                  |                   |   |   |              |     |
|        |              |         |                  |                   |   |   |              |     |
|        |              |         |                  |                   |   |   |              |     |
|        |              |         |                  |                   |   |   |              |     |
|        |              |         |                  |                   |   |   |              |     |
|        |              |         |                  |                   |   |   |              |     |
|        |              |         |                  |                   |   |   |              |     |



|  |  |                  |
|--|--|------------------|
|  | Rév. A   | MAJ : 06/07/2017 |
|  | Raison Révision : Erreur : Aucune référence  |                  |
|  | <b>Réservation Maçonnerie n°RM000241</b><br><i>Applique interieure -Dormant 185 - Doublage 180 -Appui 185 et 205 Rejingot DECALE; (Tunnel)</i> |                  |



| REPÈRE | TABLEAU FINI |         | SENS D'OUVERTURE | VITRAGE EXT / INT | X | Y | OBSERVATIONS | QTE |
|--------|--------------|---------|------------------|-------------------|---|---|--------------|-----|
|        | HAUTEUR      | LARGEUR |                  |                   |   |   |              |     |
|        |              |         |                  |                   |   |   |              |     |
|        |              |         |                  |                   |   |   |              |     |
|        |              |         |                  |                   |   |   |              |     |
|        |              |         |                  |                   |   |   |              |     |
|        |              |         |                  |                   |   |   |              |     |
|        |              |         |                  |                   |   |   |              |     |
|        |              |         |                  |                   |   |   |              |     |
|        |              |         |                  |                   |   |   |              |     |
|        |              |         |                  |                   |   |   |              |     |
|        |              |         |                  |                   |   |   |              |     |
|        |              |         |                  |                   |   |   |              |     |

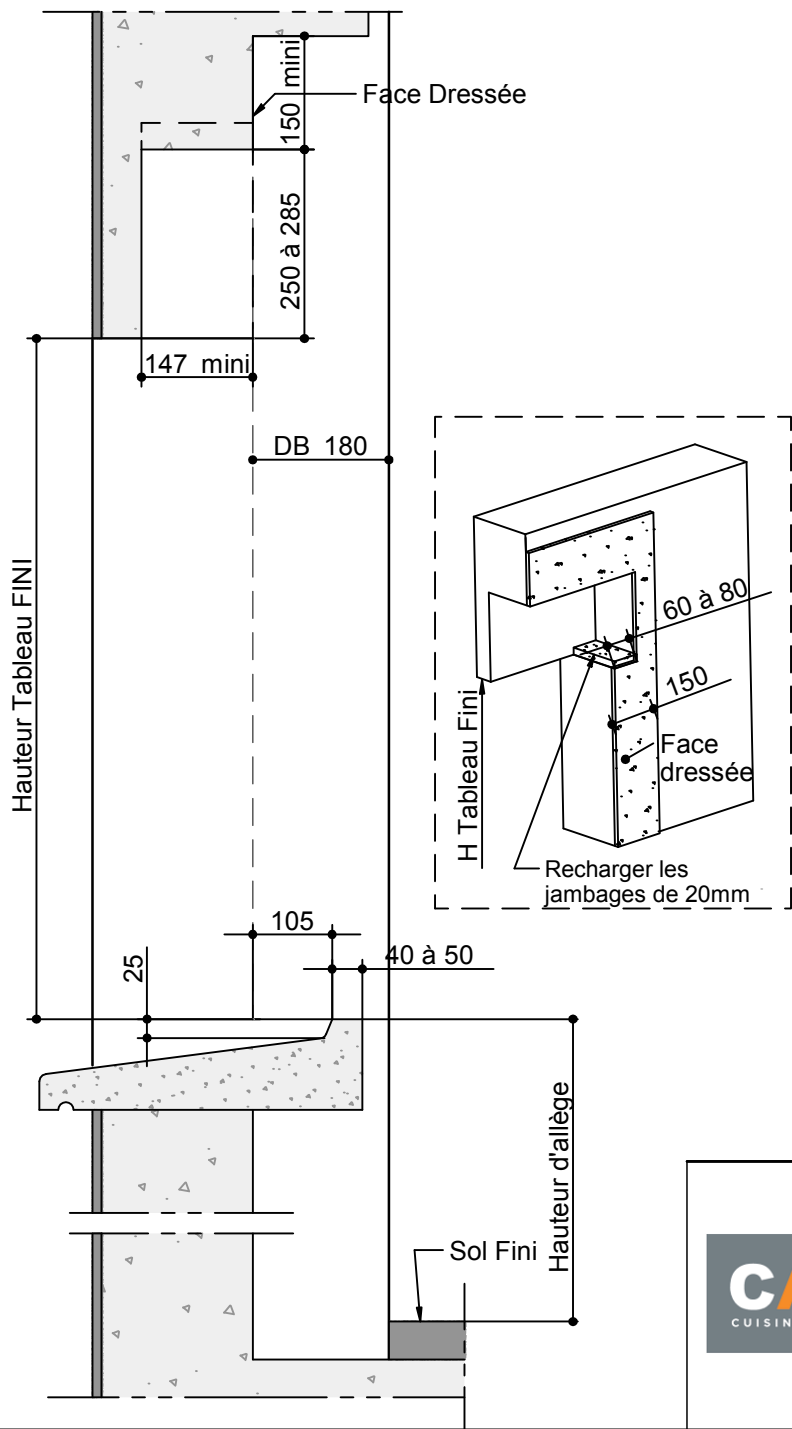


Rév. A      MAJ : 06/07/2017

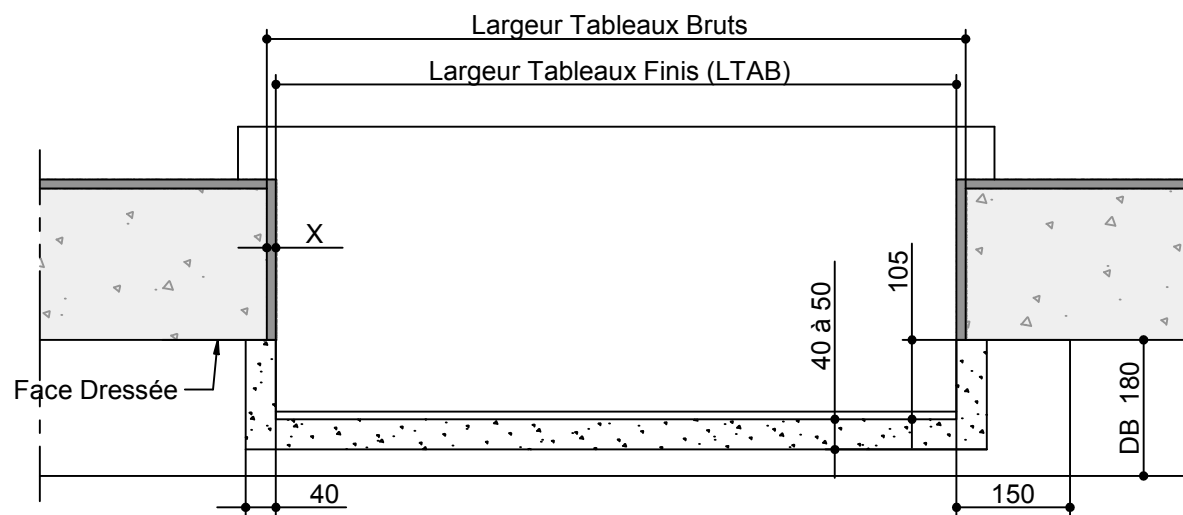
Raison Révision : Erreur : Aucune référence

**Réservation Maçonnerie n°RM000242**  
*Applique interieure -Dormant 185 - Doublage 180 -Appui 145 et 165  
 Rejingot DECALE; (Tunnel)*





| REPERE | TABLEAU FINI |         | SENS D'OUVERTURE | VITRAGE EXT / INT | X | Y | OBSERVATIONS | QTE |
|--------|--------------|---------|------------------|-------------------|---|---|--------------|-----|
|        | HAUTEUR      | LARGEUR |                  |                   |   |   |              |     |
|        |              |         |                  |                   |   |   |              |     |
|        |              |         |                  |                   |   |   |              |     |
|        |              |         |                  |                   |   |   |              |     |
|        |              |         |                  |                   |   |   |              |     |
|        |              |         |                  |                   |   |   |              |     |
|        |              |         |                  |                   |   |   |              |     |
|        |              |         |                  |                   |   |   |              |     |
|        |              |         |                  |                   |   |   |              |     |



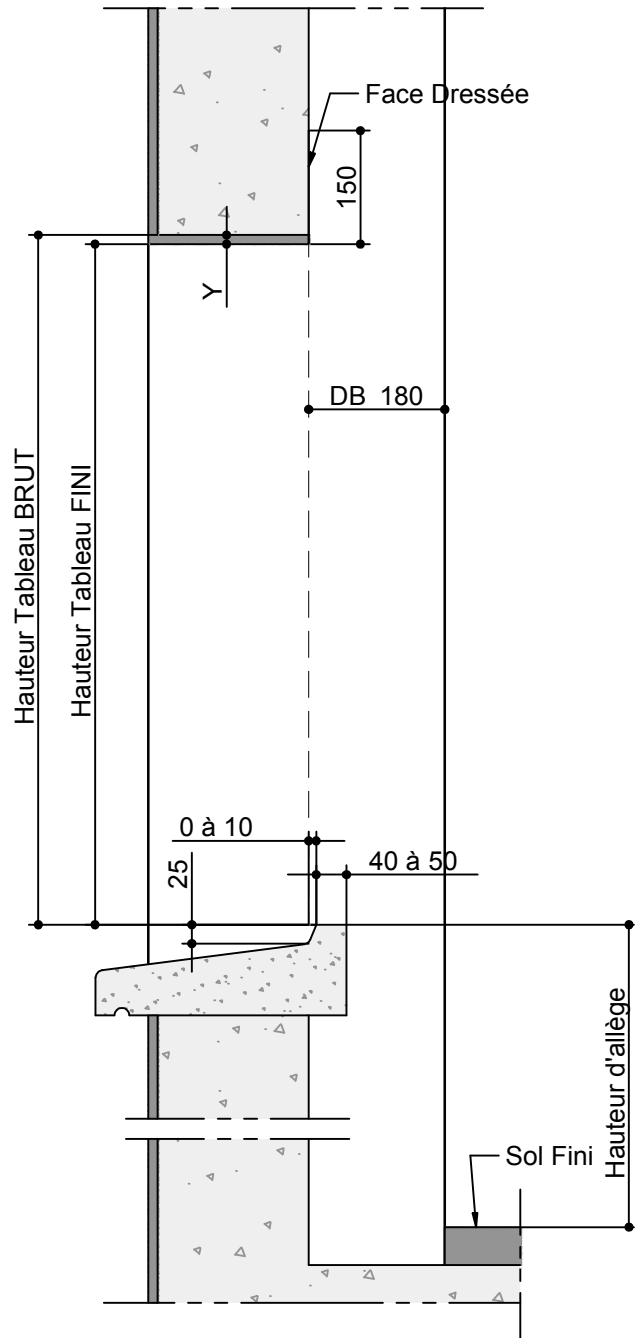
Rév. A

MAJ : 06/07/2017

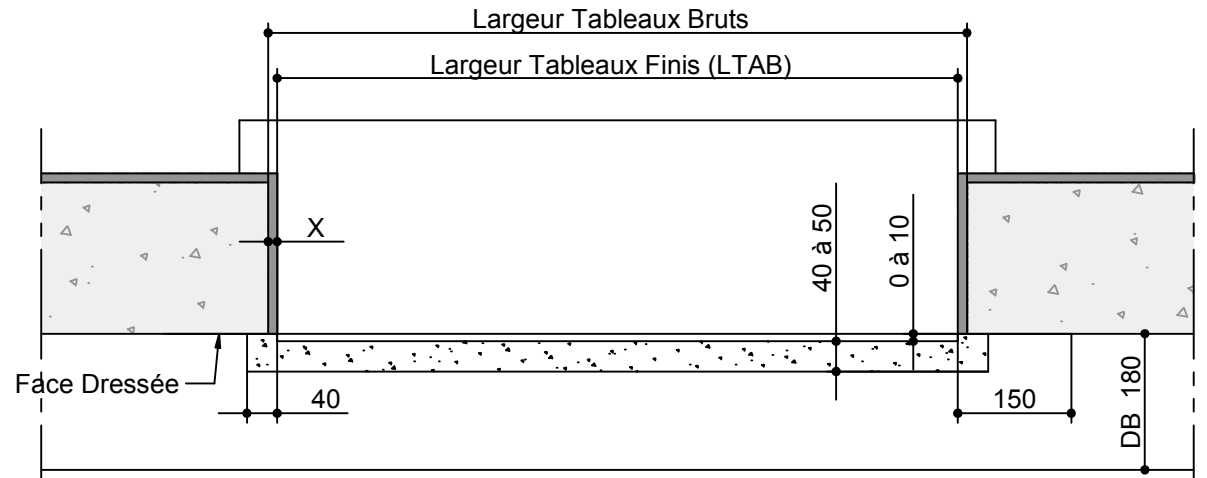
Raison Révision : Erreur : Aucune référence

### Réservation Maçonnerie n°RM000243

Applique interieure -Dormant 185 - Doublage 180 -Appui 105 et 125  
Rejingot DECALE; (Optibloc)

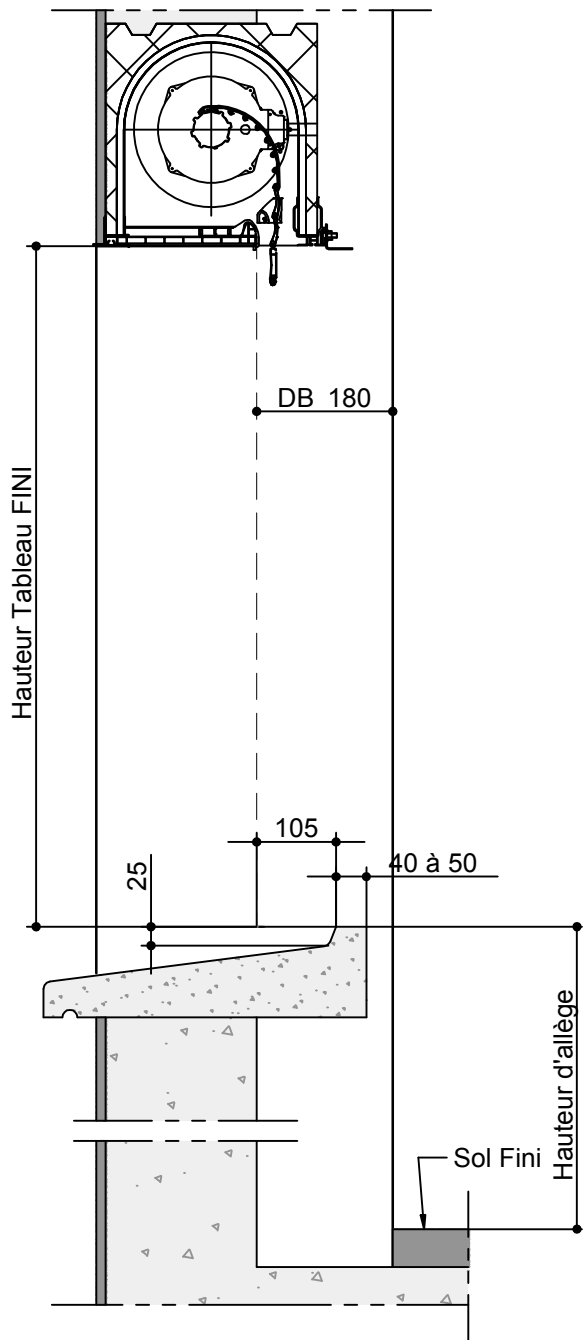


| REPERE | TABLEAU FINI |         | SENS D'OUVERTURE | VITRAGE EXT / INT | X | Y | OBSERVATIONS | QTE |
|--------|--------------|---------|------------------|-------------------|---|---|--------------|-----|
|        | HAUTEUR      | LARGEUR |                  |                   |   |   |              |     |
|        |              |         |                  |                   |   |   |              |     |
|        |              |         |                  |                   |   |   |              |     |
|        |              |         |                  |                   |   |   |              |     |
|        |              |         |                  |                   |   |   |              |     |
|        |              |         |                  |                   |   |   |              |     |
|        |              |         |                  |                   |   |   |              |     |
|        |              |         |                  |                   |   |   |              |     |
|        |              |         |                  |                   |   |   |              |     |
|        |              |         |                  |                   |   |   |              |     |

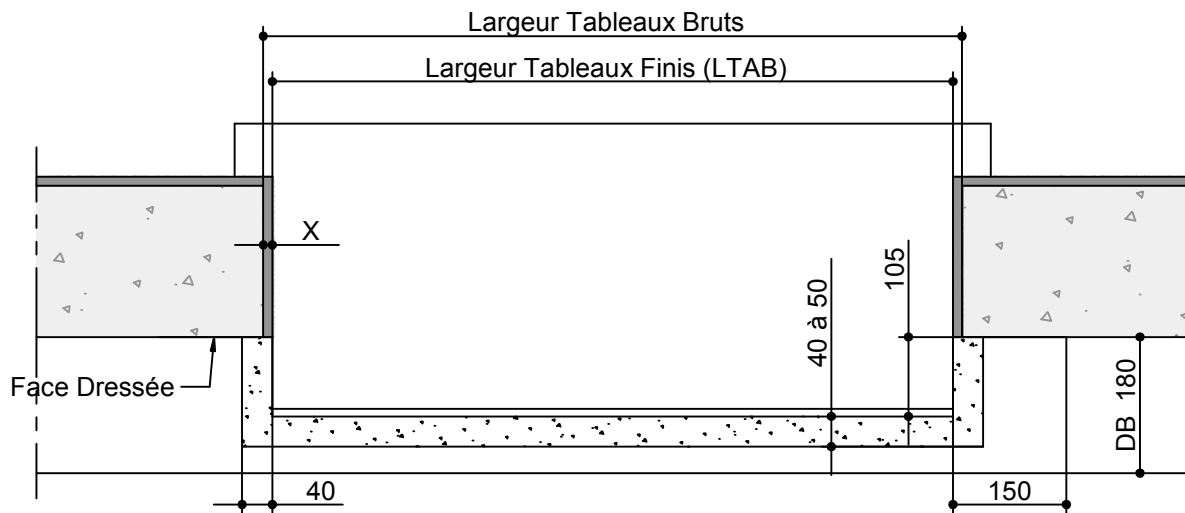


Rév. A | MAJ : 06/07/2017  
 Raison Révision : Erreur : Aucune référence

**Réservation Maçonnerie n°RM000244**  
*Applique interieure -Dormant 185 - Doublage 180 -Appui 205 et 225  
 Rejingot DECALE; (Sans;Coffre Tradi;Thermobloc;Bubendorff N )*

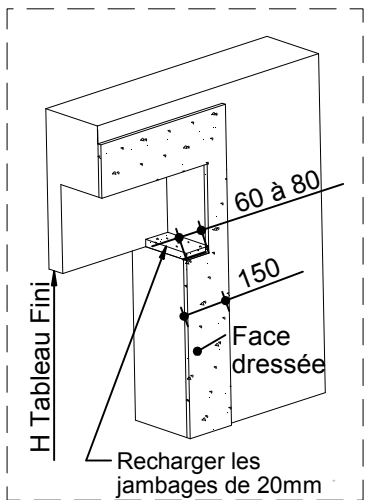
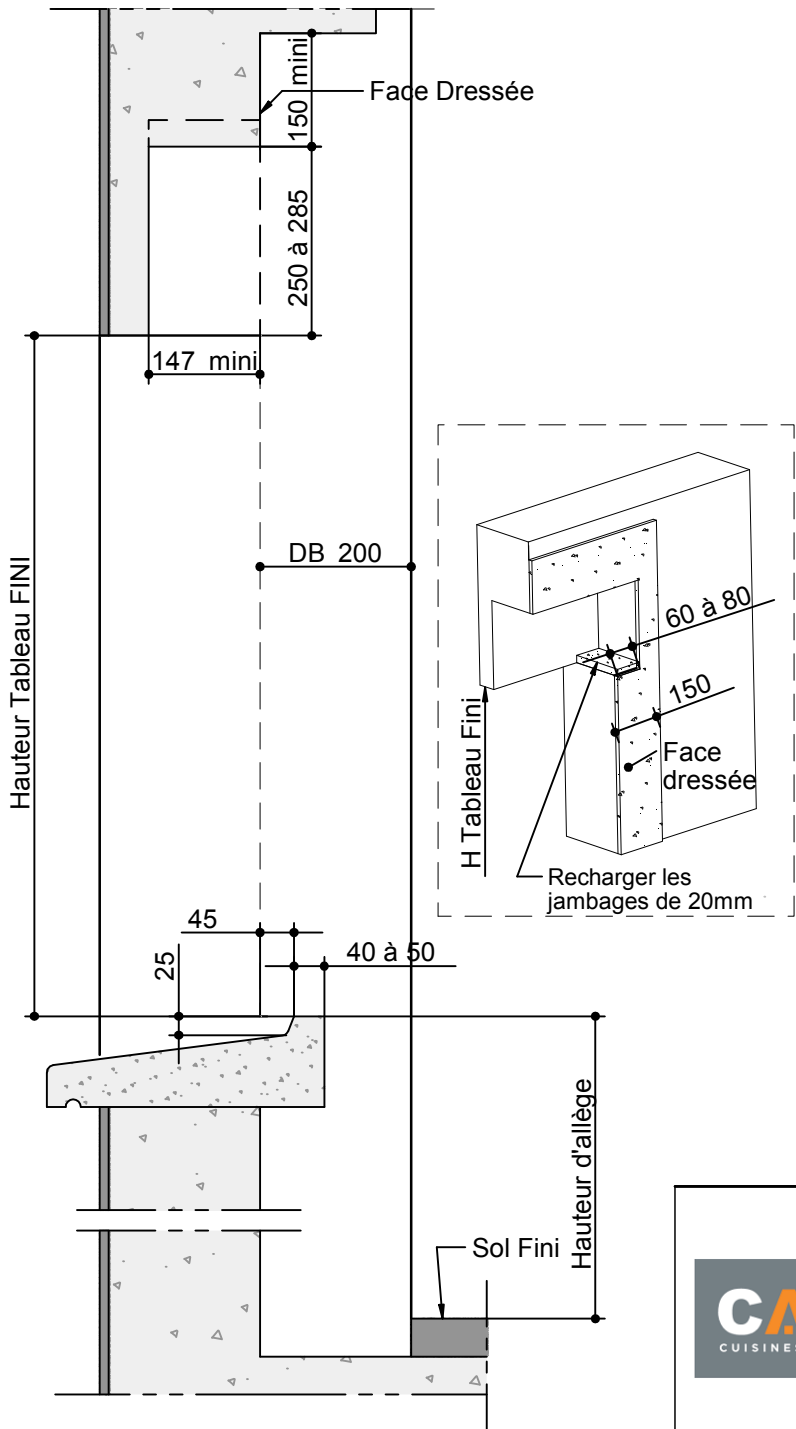


| REPÈRE | TABLEAU FINI |         | SENS D'OUVERTURE | VITRAGE EXT / INT | X | Y | OBSERVATIONS | QTE |
|--------|--------------|---------|------------------|-------------------|---|---|--------------|-----|
|        | HAUTEUR      | LARGEUR |                  |                   |   |   |              |     |
|        |              |         |                  |                   |   |   |              |     |
|        |              |         |                  |                   |   |   |              |     |
|        |              |         |                  |                   |   |   |              |     |
|        |              |         |                  |                   |   |   |              |     |
|        |              |         |                  |                   |   |   |              |     |
|        |              |         |                  |                   |   |   |              |     |
|        |              |         |                  |                   |   |   |              |     |
|        |              |         |                  |                   |   |   |              |     |
|        |              |         |                  |                   |   |   |              |     |
|        |              |         |                  |                   |   |   |              |     |
|        |              |         |                  |                   |   |   |              |     |

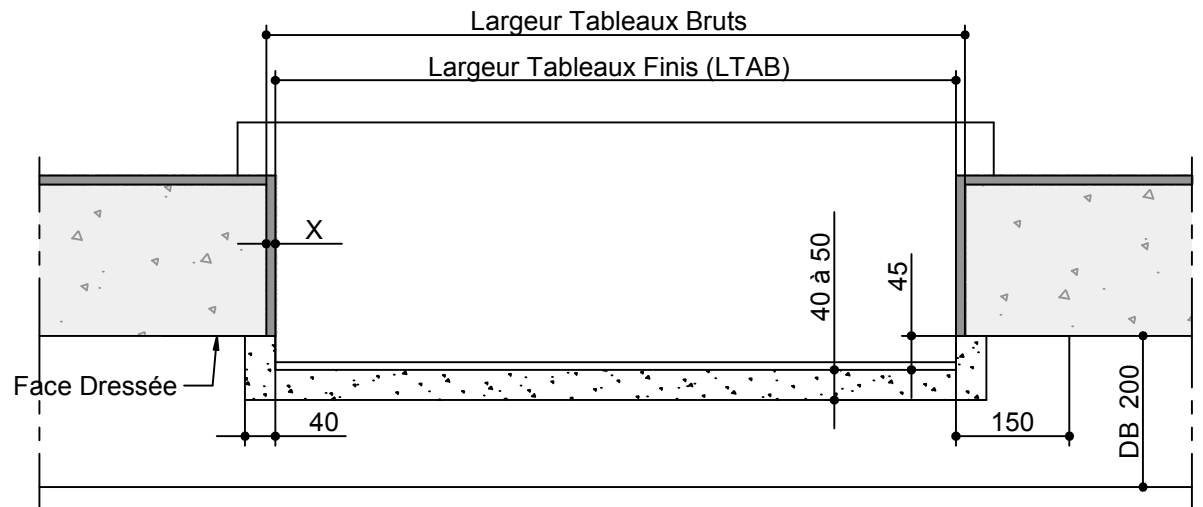


Rév. A      MAJ : 06/07/2017  
 Raison Révision : Erreur : Aucune référence

**Réservation Maçonnerie n°RM000245**  
*Applique interieure -Dormant 185 - Doublage 180 -Appui 105 et 125  
 Rejingot DECALE; (Tunnel)*



| REPÈRE | TABLEAU FINI |         | SENS D'OUVERTURE | VITRAGE EXT / INT | X | Y | OBSERVATIONS | QTE |
|--------|--------------|---------|------------------|-------------------|---|---|--------------|-----|
|        | HAUTEUR      | LARGEUR |                  |                   |   |   |              |     |
|        |              |         |                  |                   |   |   |              |     |
|        |              |         |                  |                   |   |   |              |     |
|        |              |         |                  |                   |   |   |              |     |
|        |              |         |                  |                   |   |   |              |     |
|        |              |         |                  |                   |   |   |              |     |
|        |              |         |                  |                   |   |   |              |     |
|        |              |         |                  |                   |   |   |              |     |
|        |              |         |                  |                   |   |   |              |     |
|        |              |         |                  |                   |   |   |              |     |



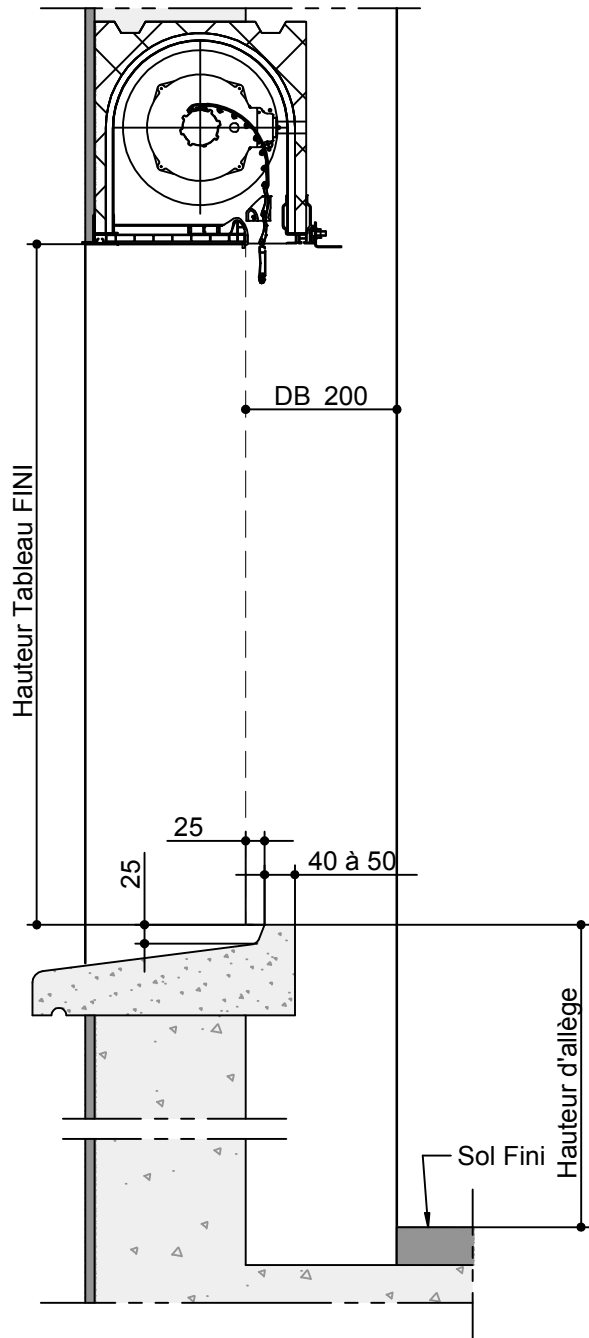
Rév. A

MAJ : 05/07/2017

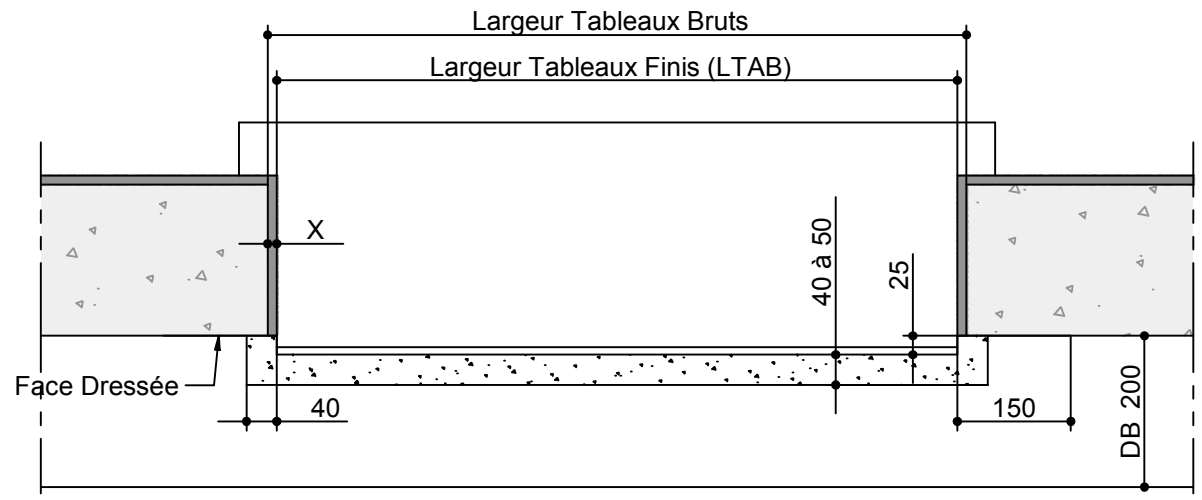
Raison Révision : Erreur : Aucune référence

**Réservation Maçonnerie n°RM000246**

Applique interieure -Dormant 205 - Doublage 200 -Appui 185 et 205  
Rejingot DECALE; (Optibloc)

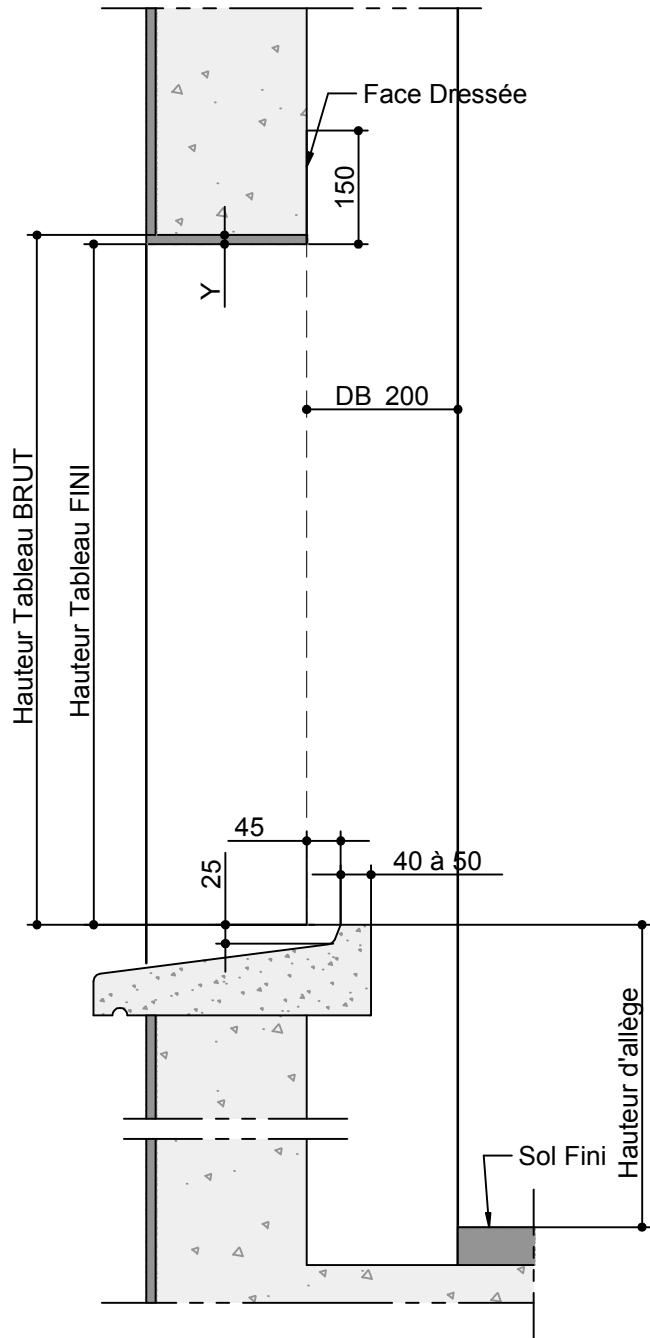


| REPERE | TABLEAU FINI |         | SENS D'OUVERTURE | VITRAGE EXT / INT | X | Y | OBSERVATIONS | QTE |
|--------|--------------|---------|------------------|-------------------|---|---|--------------|-----|
|        | HAUTEUR      | LARGEUR |                  |                   |   |   |              |     |
|        |              |         |                  |                   |   |   |              |     |
|        |              |         |                  |                   |   |   |              |     |
|        |              |         |                  |                   |   |   |              |     |
|        |              |         |                  |                   |   |   |              |     |
|        |              |         |                  |                   |   |   |              |     |
|        |              |         |                  |                   |   |   |              |     |
|        |              |         |                  |                   |   |   |              |     |
|        |              |         |                  |                   |   |   |              |     |

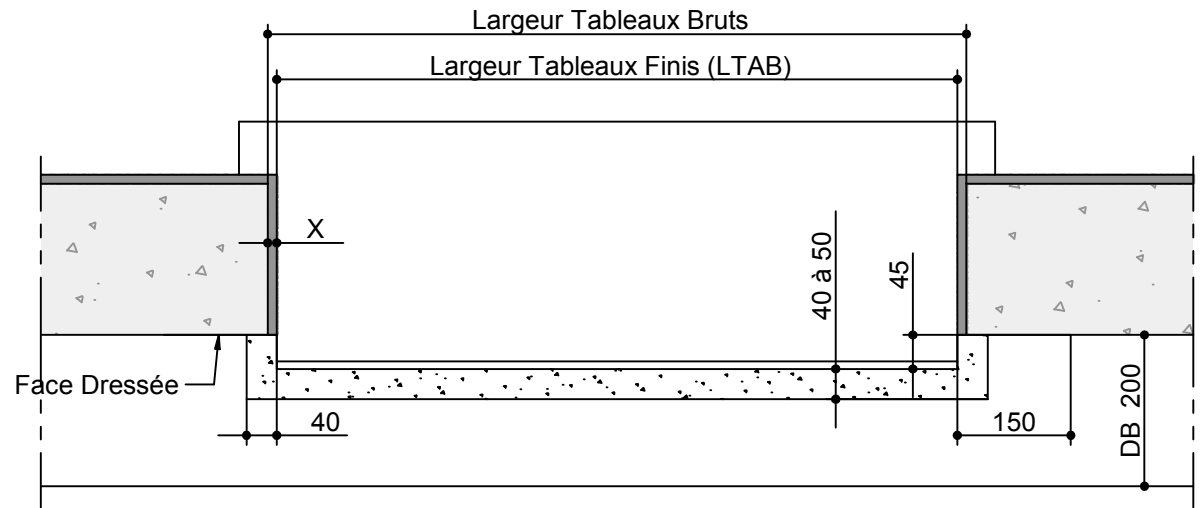


Rév. A MAJ : 05/07/2017  
 Raison Révision : Erreur : Aucune référence

**Réservation Maçonnerie n°RM000247**  
*Applique interieure -Dormant 205 - Doublage 200 -Appui 205 et 225  
 Rejingot DECALE; (Tunnel)*



| REPÈRE | TABLEAU FINI |         | SENS D'OUVERTURE | VITRAGE EXT / INT | X | Y | OBSERVATIONS | QTE |
|--------|--------------|---------|------------------|-------------------|---|---|--------------|-----|
|        | HAUTEUR      | LARGEUR |                  |                   |   |   |              |     |
|        |              |         |                  |                   |   |   |              |     |
|        |              |         |                  |                   |   |   |              |     |
|        |              |         |                  |                   |   |   |              |     |
|        |              |         |                  |                   |   |   |              |     |
|        |              |         |                  |                   |   |   |              |     |
|        |              |         |                  |                   |   |   |              |     |
|        |              |         |                  |                   |   |   |              |     |
|        |              |         |                  |                   |   |   |              |     |
|        |              |         |                  |                   |   |   |              |     |
|        |              |         |                  |                   |   |   |              |     |



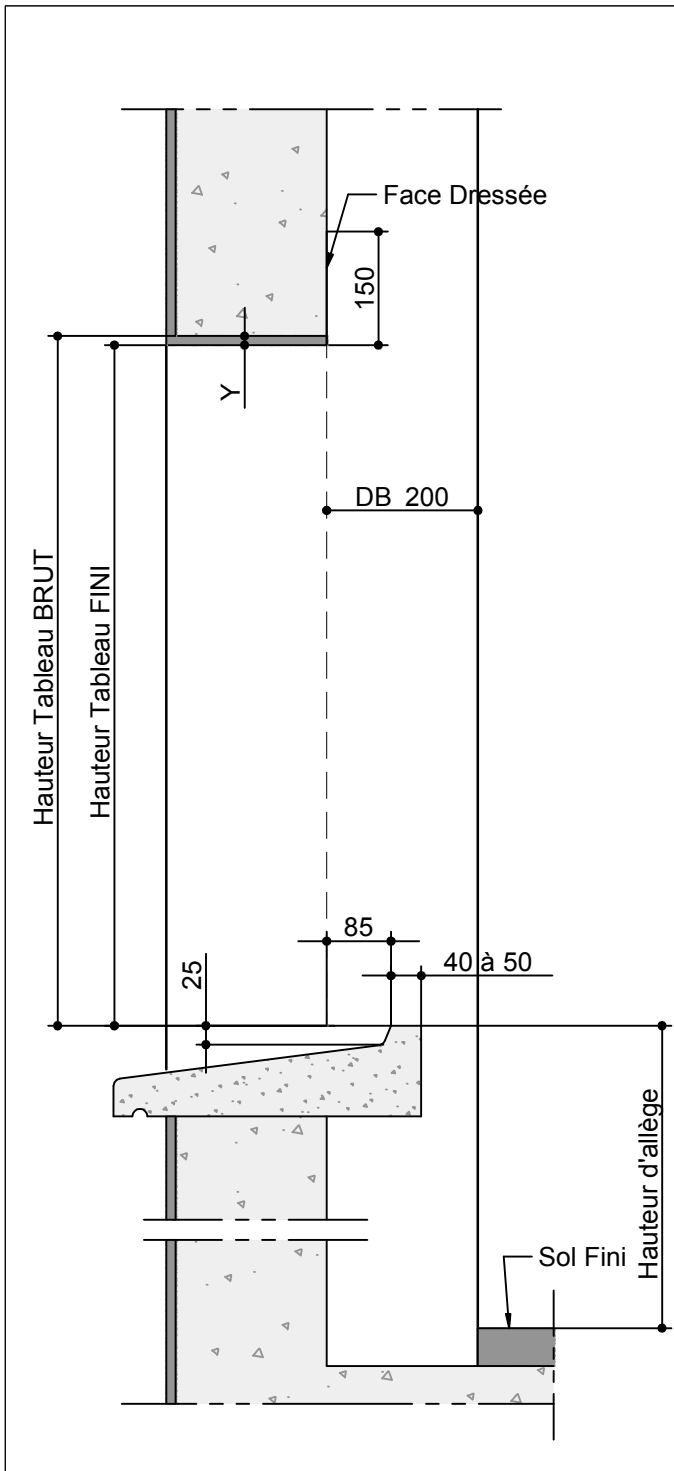
Rév. A

MAJ : 05/07/2017

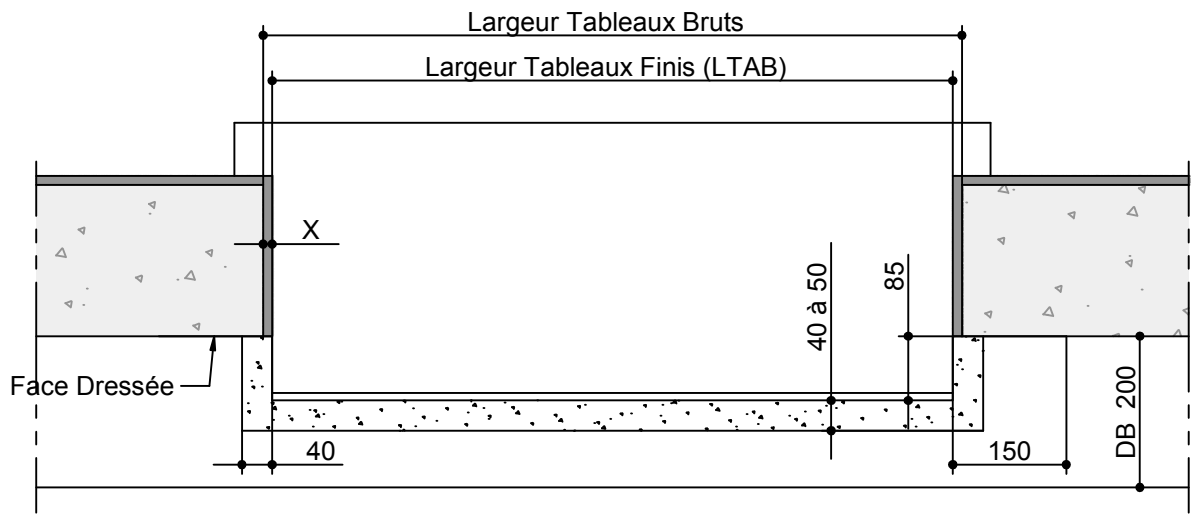
Raison Révision : Erreur : Aucune référence

### Réservation Maçonnerie n°RM000248

Applique interieure -Dormant 205 - Doublage 200 -Appui 185 et 205  
Rejingot DECALE; (Sans;Coffre Tradi;Thermobloc;Bubendorff N )



| REPÈRE | TABLEAU FINI |         | SENS D'OUVERTURE | VITRAGE EXT / INT | X | Y | OBSERVATIONS | QTE |
|--------|--------------|---------|------------------|-------------------|---|---|--------------|-----|
|        | HAUTEUR      | LARGEUR |                  |                   |   |   |              |     |
|        |              |         |                  |                   |   |   |              |     |
|        |              |         |                  |                   |   |   |              |     |
|        |              |         |                  |                   |   |   |              |     |
|        |              |         |                  |                   |   |   |              |     |
|        |              |         |                  |                   |   |   |              |     |
|        |              |         |                  |                   |   |   |              |     |
|        |              |         |                  |                   |   |   |              |     |
|        |              |         |                  |                   |   |   |              |     |
|        |              |         |                  |                   |   |   |              |     |
|        |              |         |                  |                   |   |   |              |     |
|        |              |         |                  |                   |   |   |              |     |
|        |              |         |                  |                   |   |   |              |     |



**CASÉO**  
CUISINES & MENUISERIES

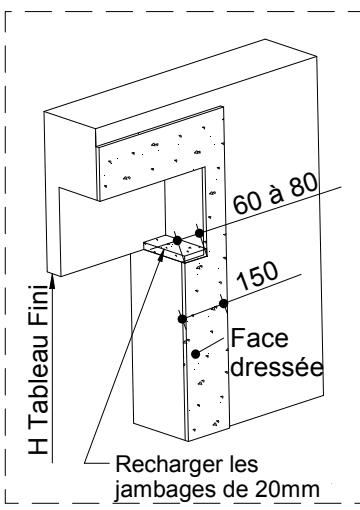
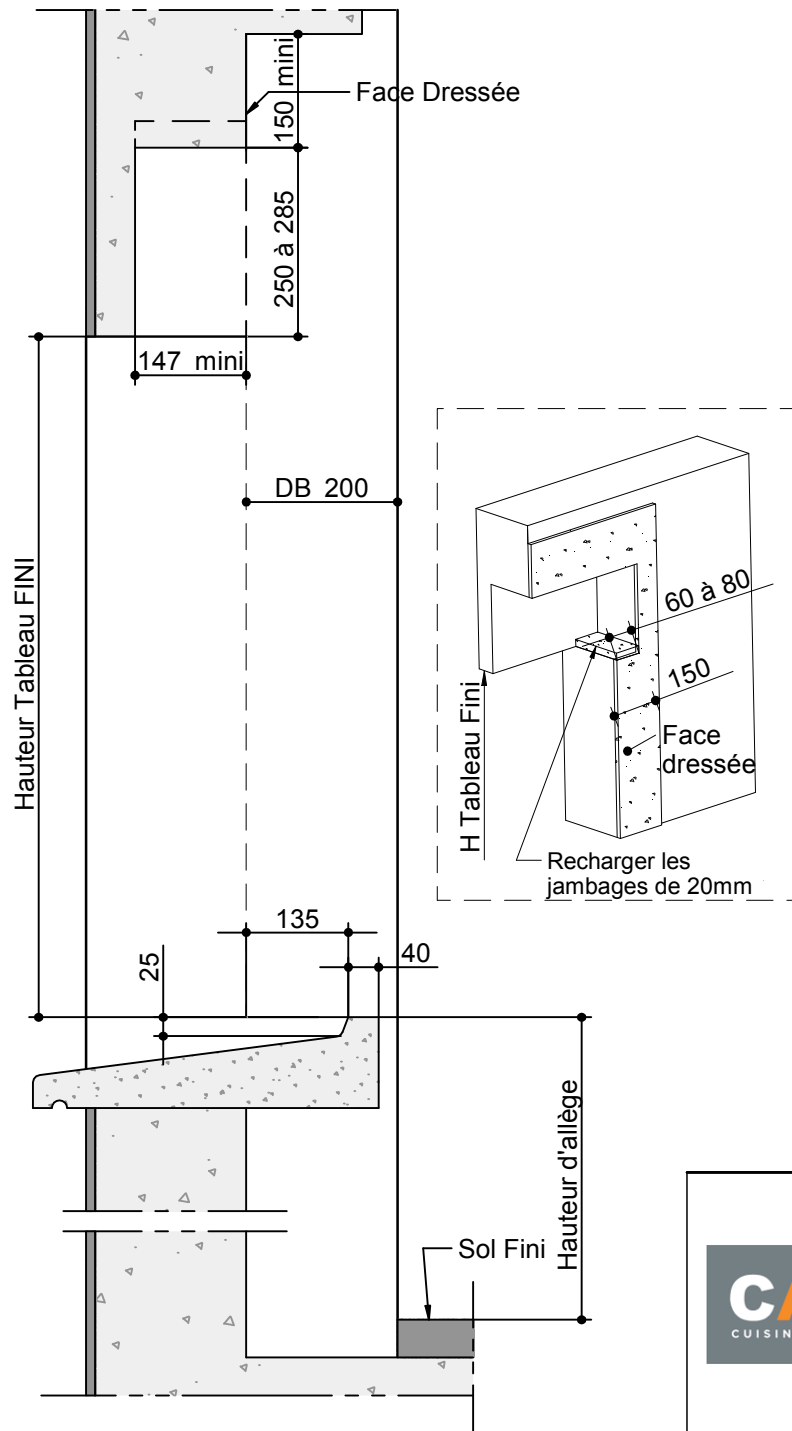
**NEUF & RENOVATION**

Rév. A | MAJ : 05/07/2017

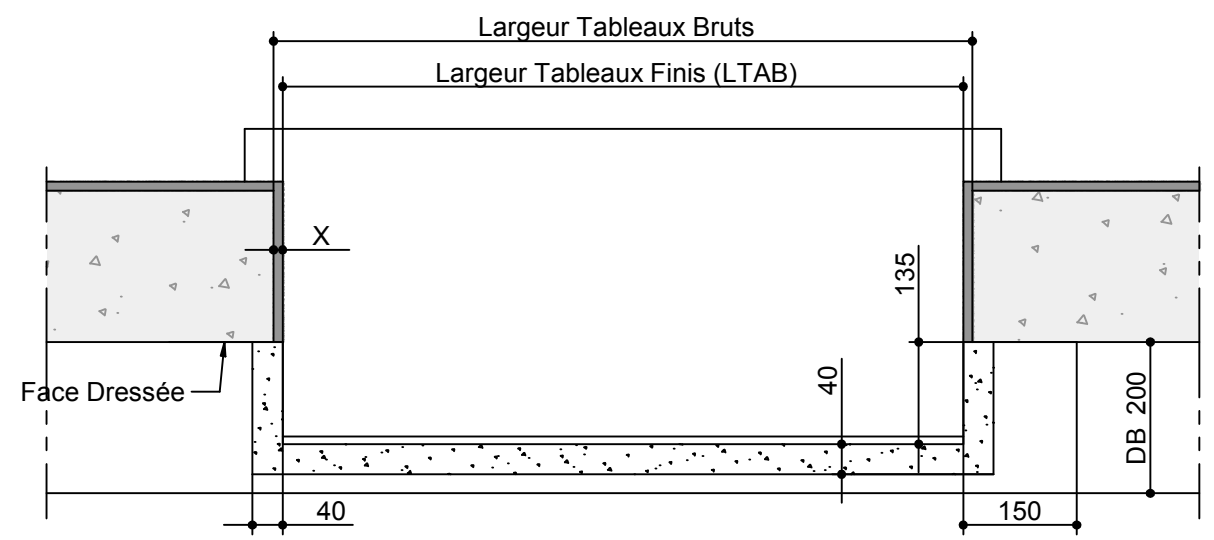
Raison Révision : Erreur : Aucune référence

**Réservation Maçonnerie n°RM000249**

Applique interieure -Dormant 205 - Doublage 200 -Appui 145 et 165  
Rejingot DECALE; (Sans;Coffre Tradi;Thermobloc;Bubendorff N )



| REPERE | TABLEAU FINI |         | SENS D'OUVERTURE | VITRAGE EXT / INT | X | Y | OBSERVATIONS | QTE |
|--------|--------------|---------|------------------|-------------------|---|---|--------------|-----|
|        | HAUTEUR      | LARGEUR |                  |                   |   |   |              |     |
|        |              |         |                  |                   |   |   |              |     |
|        |              |         |                  |                   |   |   |              |     |
|        |              |         |                  |                   |   |   |              |     |
|        |              |         |                  |                   |   |   |              |     |
|        |              |         |                  |                   |   |   |              |     |
|        |              |         |                  |                   |   |   |              |     |
|        |              |         |                  |                   |   |   |              |     |
|        |              |         |                  |                   |   |   |              |     |
|        |              |         |                  |                   |   |   |              |     |
|        |              |         |                  |                   |   |   |              |     |



CASÉO  
CUISINES & MENUISERIES

NEUF &  
RENOVATION

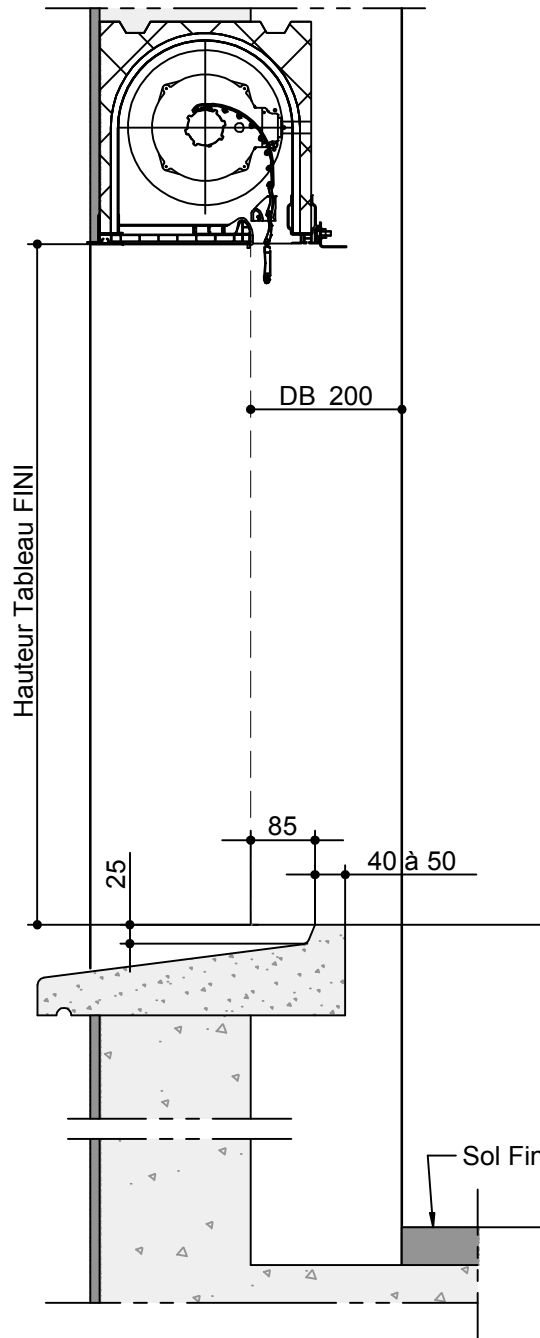
Rév. A      MAJ : 05/07/2017

Raison Révision : Erreur : Aucune référence

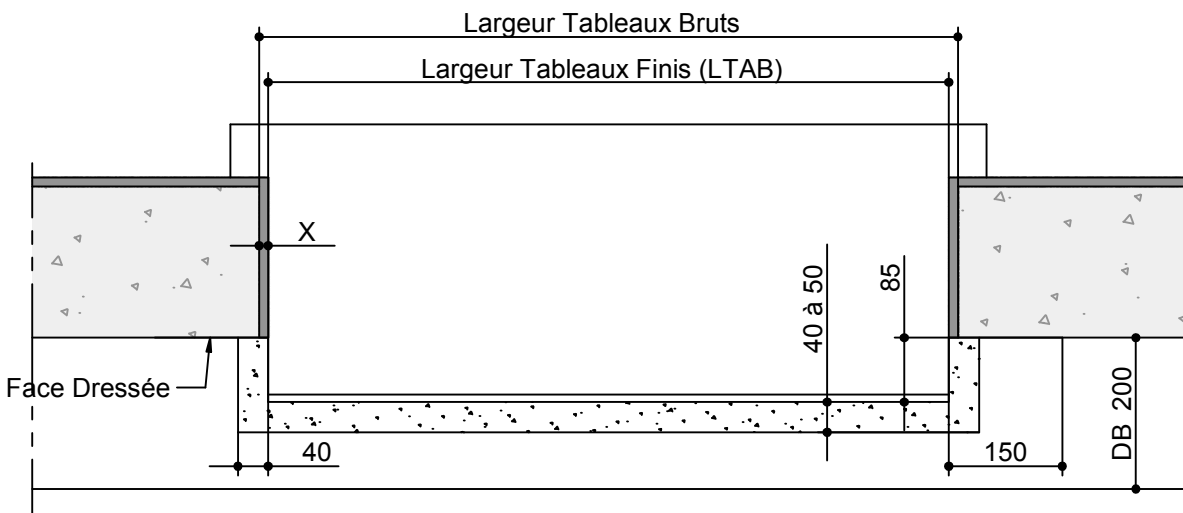
**Réservation Maçonnerie n°RM000250**

Applique interieure -Dormant 205 - Doublage 200 -Appui 75 et 95  
Rejingot DECALE; (Optibloc)





| REPERE | TABLEAU FINI |         | SENS<br>D'OUVERTURE | VITRAGE<br>EXT / INT | X | Y | OBSERVATIONS | QTE |
|--------|--------------|---------|---------------------|----------------------|---|---|--------------|-----|
|        | HAUTEUR      | LARGEUR |                     |                      |   |   |              |     |
|        |              |         |                     |                      |   |   |              |     |
|        |              |         |                     |                      |   |   |              |     |
|        |              |         |                     |                      |   |   |              |     |
|        |              |         |                     |                      |   |   |              |     |
|        |              |         |                     |                      |   |   |              |     |
|        |              |         |                     |                      |   |   |              |     |
|        |              |         |                     |                      |   |   |              |     |
|        |              |         |                     |                      |   |   |              |     |
|        |              |         |                     |                      |   |   |              |     |
|        |              |         |                     |                      |   |   |              |     |
|        |              |         |                     |                      |   |   |              |     |
|        |              |         |                     |                      |   |   |              |     |
|        |              |         |                     |                      |   |   |              |     |
|        |              |         |                     |                      |   |   |              |     |
|        |              |         |                     |                      |   |   |              |     |
|        |              |         |                     |                      |   |   |              |     |
|        |              |         |                     |                      |   |   |              |     |

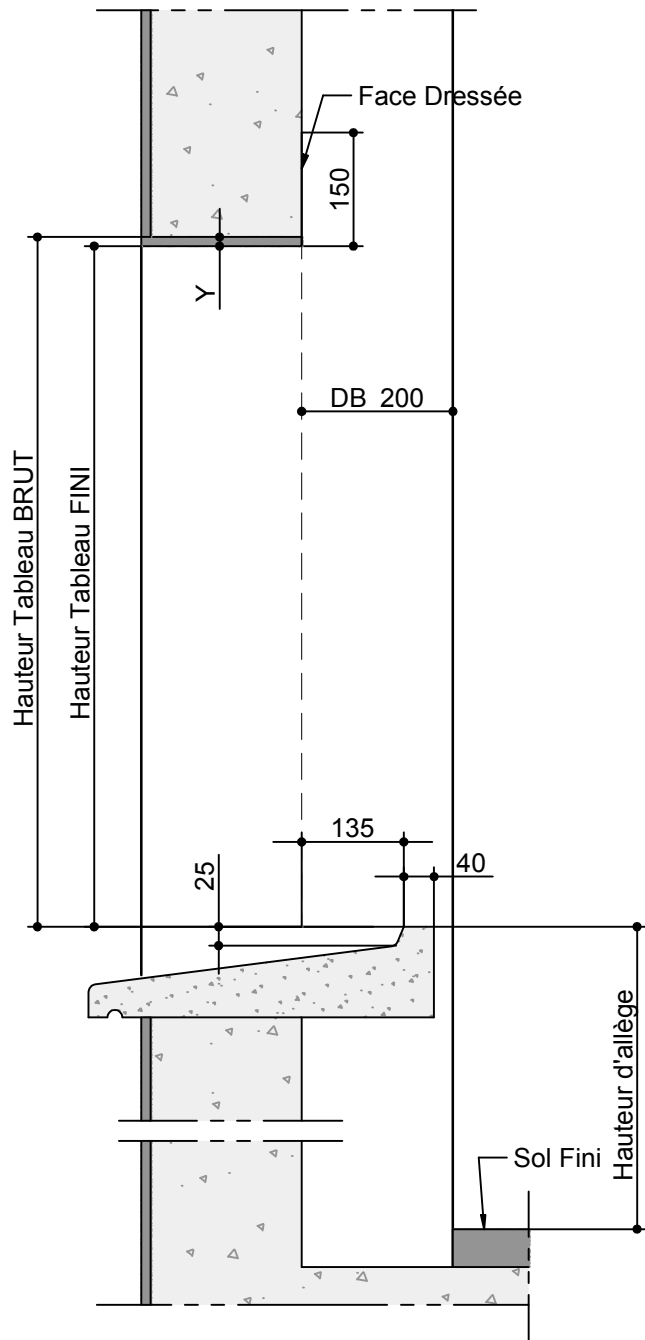


Rév. A MAJ : 05/07/2017

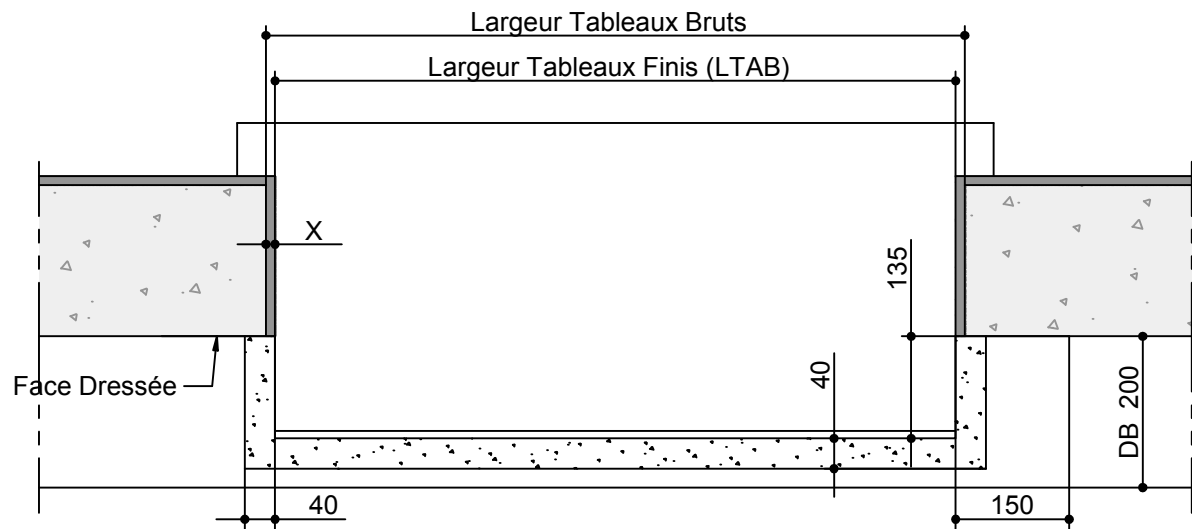
Raison Révision : Erreur : Aucune référence

**Réservation Maçonnerie n°RM000251**

Applique interieure -Dormant 205 - Doublage 200 -Appui 145 et 165  
Rejingot DECALE; (Tunnel)



| REPERE | TABLEAU FINI |         | SENS D'OUVERTURE | VITRAGE EXT / INT | X | Y | OBSERVATIONS | QTE |
|--------|--------------|---------|------------------|-------------------|---|---|--------------|-----|
|        | HAUTEUR      | LARGEUR |                  |                   |   |   |              |     |
|        |              |         |                  |                   |   |   |              |     |
|        |              |         |                  |                   |   |   |              |     |
|        |              |         |                  |                   |   |   |              |     |
|        |              |         |                  |                   |   |   |              |     |
|        |              |         |                  |                   |   |   |              |     |
|        |              |         |                  |                   |   |   |              |     |
|        |              |         |                  |                   |   |   |              |     |
|        |              |         |                  |                   |   |   |              |     |
|        |              |         |                  |                   |   |   |              |     |
|        |              |         |                  |                   |   |   |              |     |

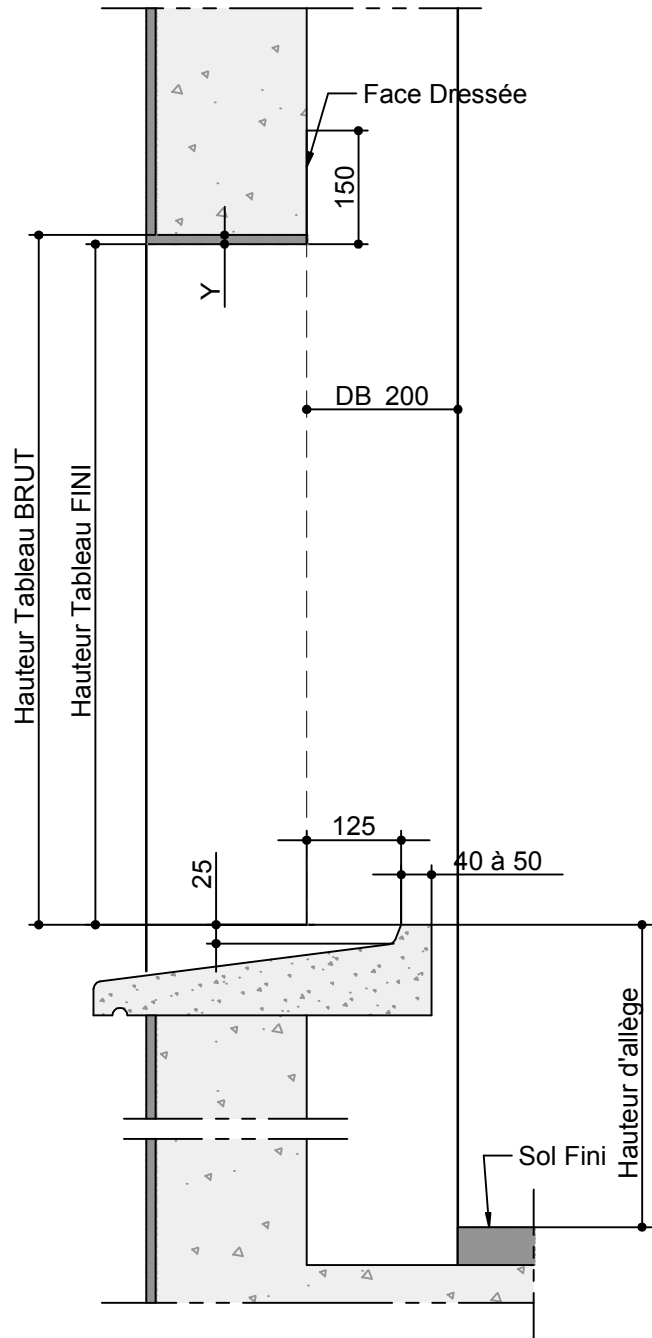


Rév. A | MAJ : 05/07/2017

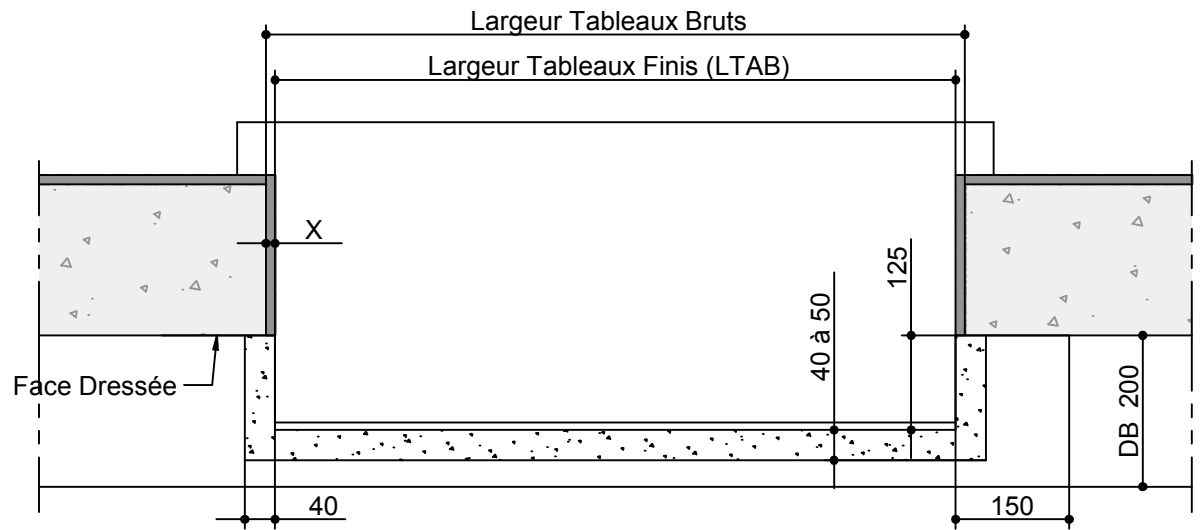
Raison Révision : Erreur : Aucune référence

**Réservation Maçonnerie n°RM000252**

Applique interieure -Dormant 205 - Doublage 200 -Appui 75 et 95 Rejingot DECALE; (Sans;Coffre Tradi;Thermobloc;Bubendorff N )



| REPERE | TABLEAU FINI |         | SENS D'OUVERTURE | VITRAGE EXT / INT | X | Y | OBSERVATIONS | QTE |
|--------|--------------|---------|------------------|-------------------|---|---|--------------|-----|
|        | HAUTEUR      | LARGEUR |                  |                   |   |   |              |     |
|        |              |         |                  |                   |   |   |              |     |
|        |              |         |                  |                   |   |   |              |     |
|        |              |         |                  |                   |   |   |              |     |
|        |              |         |                  |                   |   |   |              |     |
|        |              |         |                  |                   |   |   |              |     |
|        |              |         |                  |                   |   |   |              |     |
|        |              |         |                  |                   |   |   |              |     |
|        |              |         |                  |                   |   |   |              |     |



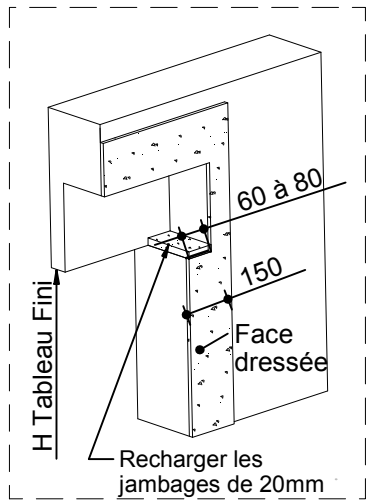
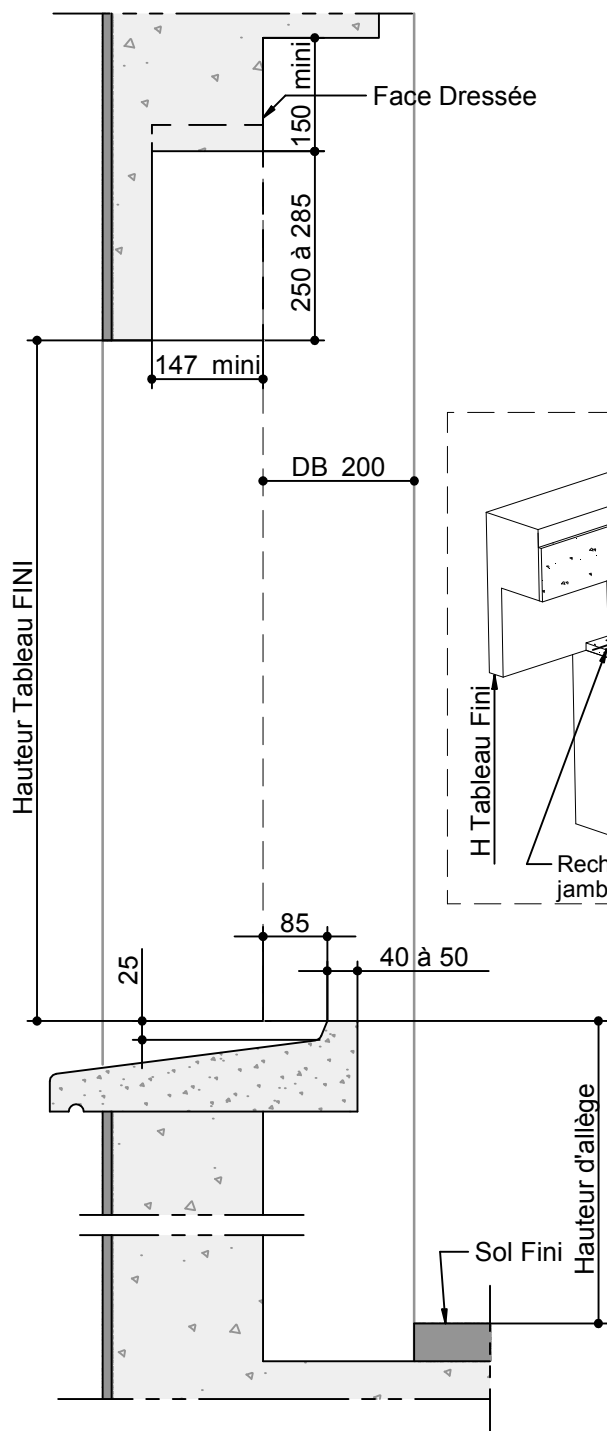
Rév. A

MAJ : 05/07/2017

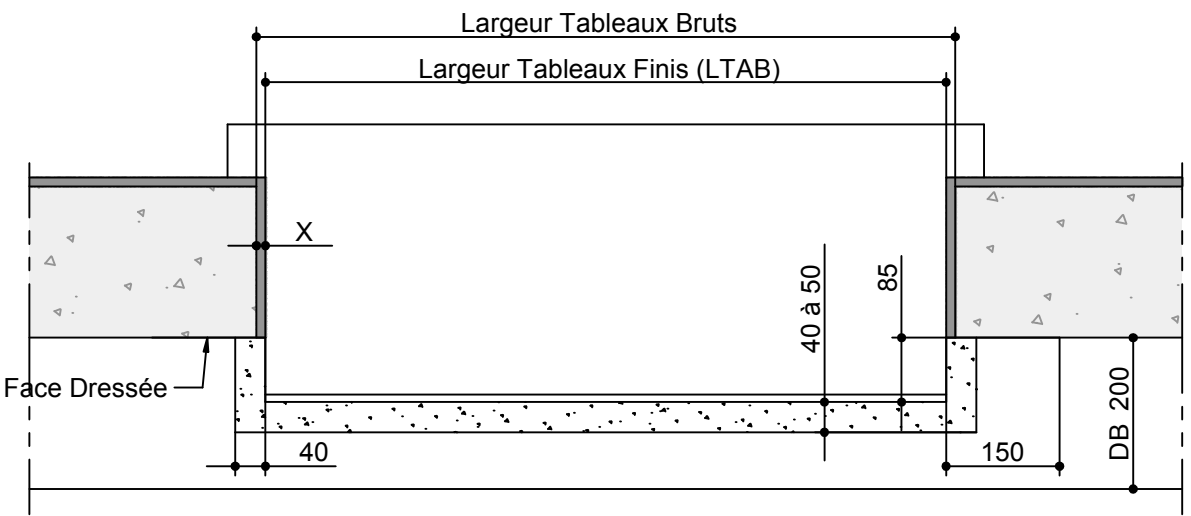
Raison Révision : Erreur : Aucune référence

**Réservation Maçonnerie n°RM000253**

Applique interieure -Dormant 205 - Doublage 200 -Appui 105 et 125  
Rejingot DECALE; (Sans;Coffre Tradi;Thermobloc;Bubendorff N )



| REPERE | TABLEAU FINI |         | SENS D'OUVERTURE | VITRAGE EXT / INT | X | Y | OBSERVATIONS | QTE |
|--------|--------------|---------|------------------|-------------------|---|---|--------------|-----|
|        | HAUTEUR      | LARGEUR |                  |                   |   |   |              |     |
|        |              |         |                  |                   |   |   |              |     |
|        |              |         |                  |                   |   |   |              |     |
|        |              |         |                  |                   |   |   |              |     |
|        |              |         |                  |                   |   |   |              |     |
|        |              |         |                  |                   |   |   |              |     |
|        |              |         |                  |                   |   |   |              |     |
|        |              |         |                  |                   |   |   |              |     |
|        |              |         |                  |                   |   |   |              |     |
|        |              |         |                  |                   |   |   |              |     |
|        |              |         |                  |                   |   |   |              |     |
|        |              |         |                  |                   |   |   |              |     |
|        |              |         |                  |                   |   |   |              |     |
|        |              |         |                  |                   |   |   |              |     |
|        |              |         |                  |                   |   |   |              |     |

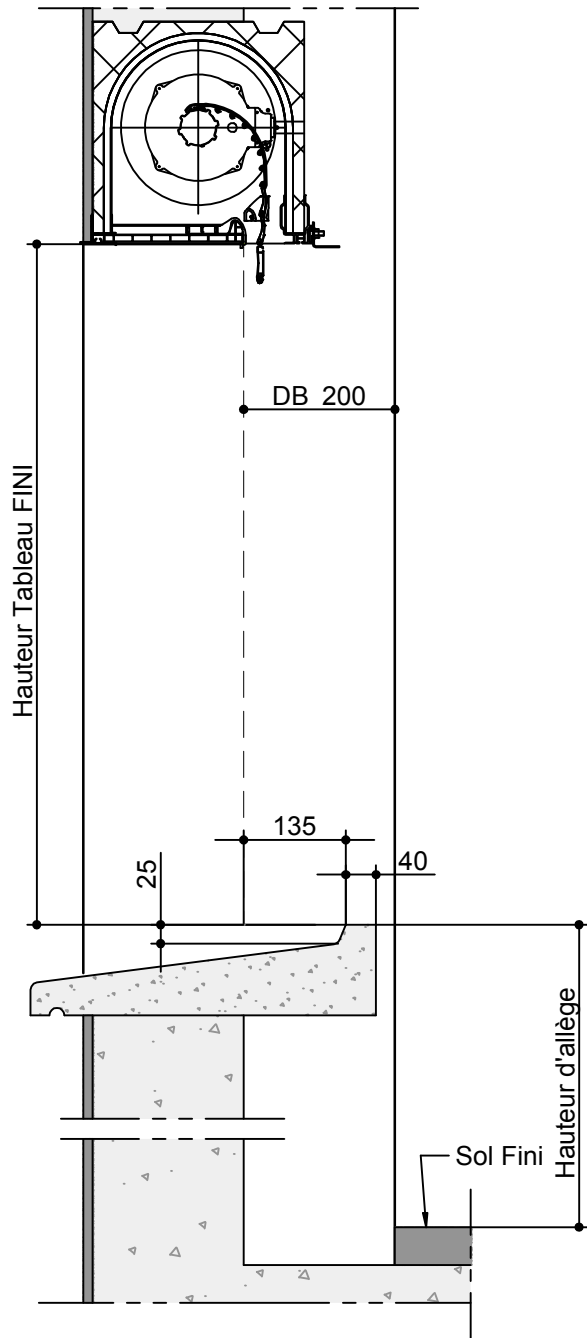


Rév. A      MAJ : 05/07/2017

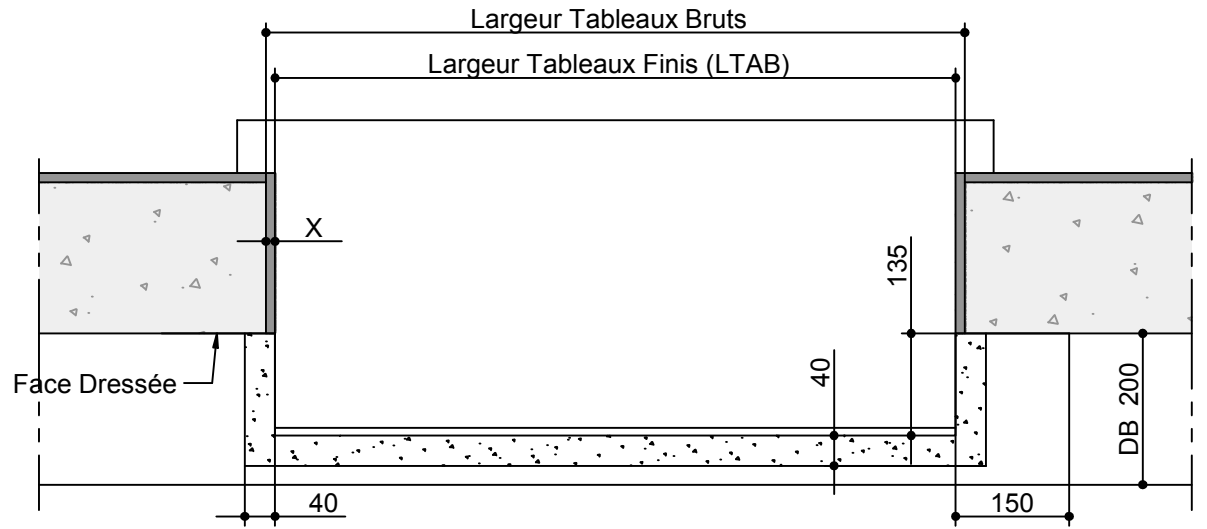
Raison Révision : Erreur : Aucune référence

**Réservation Maçonnerie n°RM000254**

*Applique interieure -Dormant 205 - Doublage 200 -Appui 145 et 165  
Rejingot DECALE; (Optibloc)*



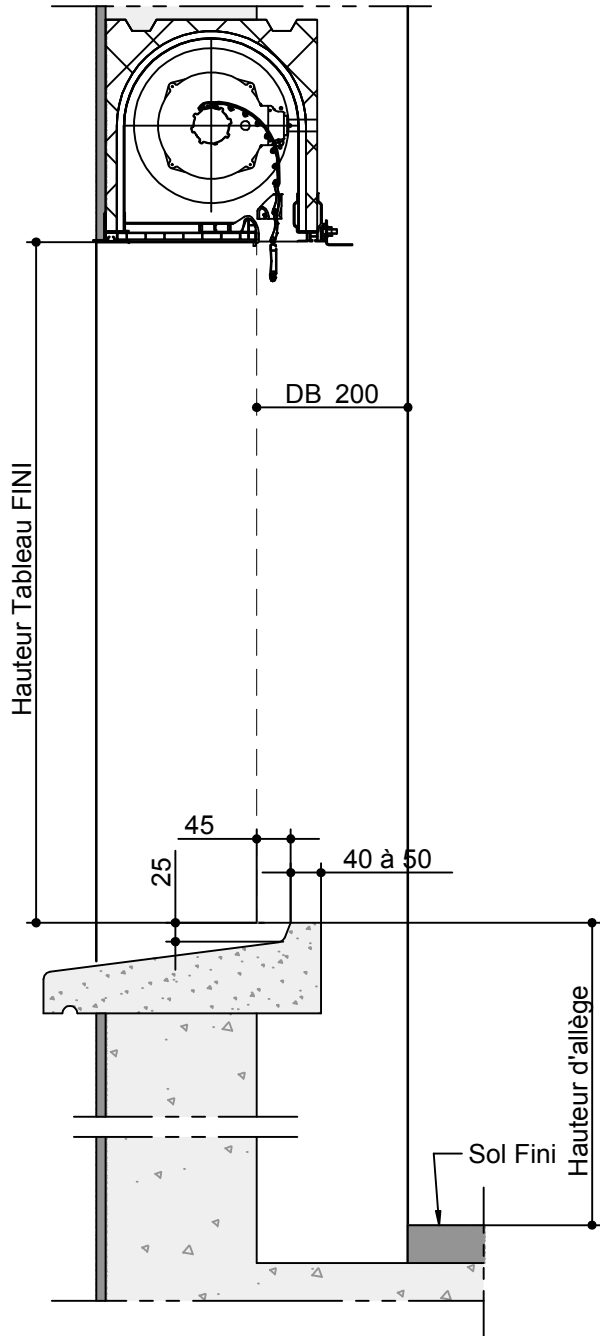
| REPERE | TABLEAU FINI |         | SENS D'OUVERTURE | VITRAGE EXT / INT | X | Y | OBSERVATIONS | QTE |
|--------|--------------|---------|------------------|-------------------|---|---|--------------|-----|
|        | HAUTEUR      | LARGEUR |                  |                   |   |   |              |     |
|        |              |         |                  |                   |   |   |              |     |
|        |              |         |                  |                   |   |   |              |     |
|        |              |         |                  |                   |   |   |              |     |
|        |              |         |                  |                   |   |   |              |     |
|        |              |         |                  |                   |   |   |              |     |
|        |              |         |                  |                   |   |   |              |     |
|        |              |         |                  |                   |   |   |              |     |
|        |              |         |                  |                   |   |   |              |     |
|        |              |         |                  |                   |   |   |              |     |



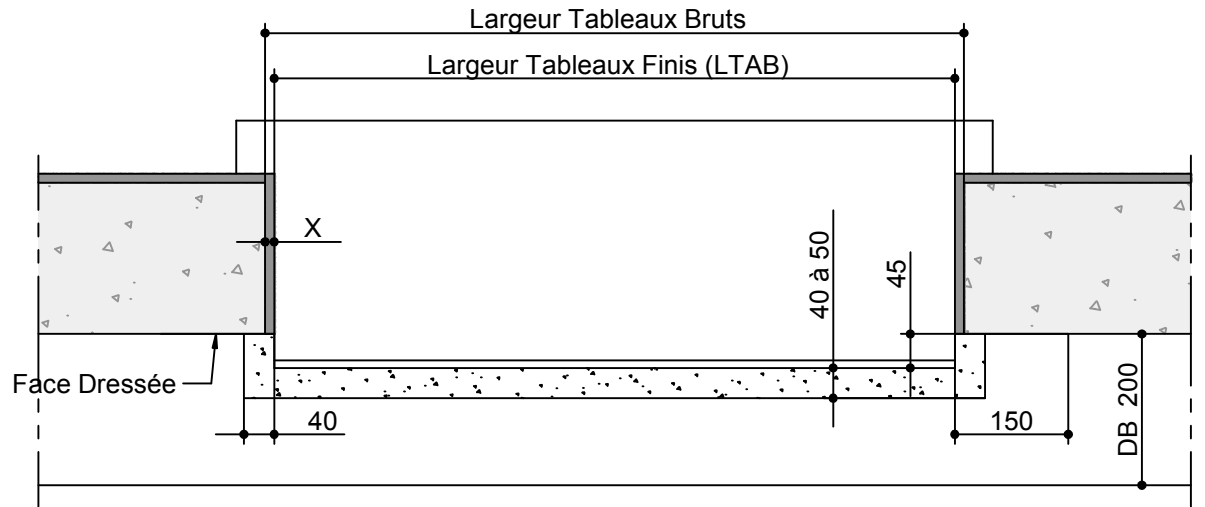
Rév. A | MAJ : 05/07/2017

Raison Révision : Erreur : Aucune référence

**Réservation Maçonnerie n°RM000255**  
*Applique interieure -Dormant 205 - Doublage 200 -Appui 75 et 95 Rejingot DECALE; (Tunnel)*



| REPÈRE | TABLEAU FINI |         | SENS D'OUVERTURE | VITRAGE EXT / INT | X | Y | OBSERVATIONS | QTE |
|--------|--------------|---------|------------------|-------------------|---|---|--------------|-----|
|        | HAUTEUR      | LARGEUR |                  |                   |   |   |              |     |
|        |              |         |                  |                   |   |   |              |     |
|        |              |         |                  |                   |   |   |              |     |
|        |              |         |                  |                   |   |   |              |     |
|        |              |         |                  |                   |   |   |              |     |
|        |              |         |                  |                   |   |   |              |     |
|        |              |         |                  |                   |   |   |              |     |
|        |              |         |                  |                   |   |   |              |     |
|        |              |         |                  |                   |   |   |              |     |
|        |              |         |                  |                   |   |   |              |     |
|        |              |         |                  |                   |   |   |              |     |



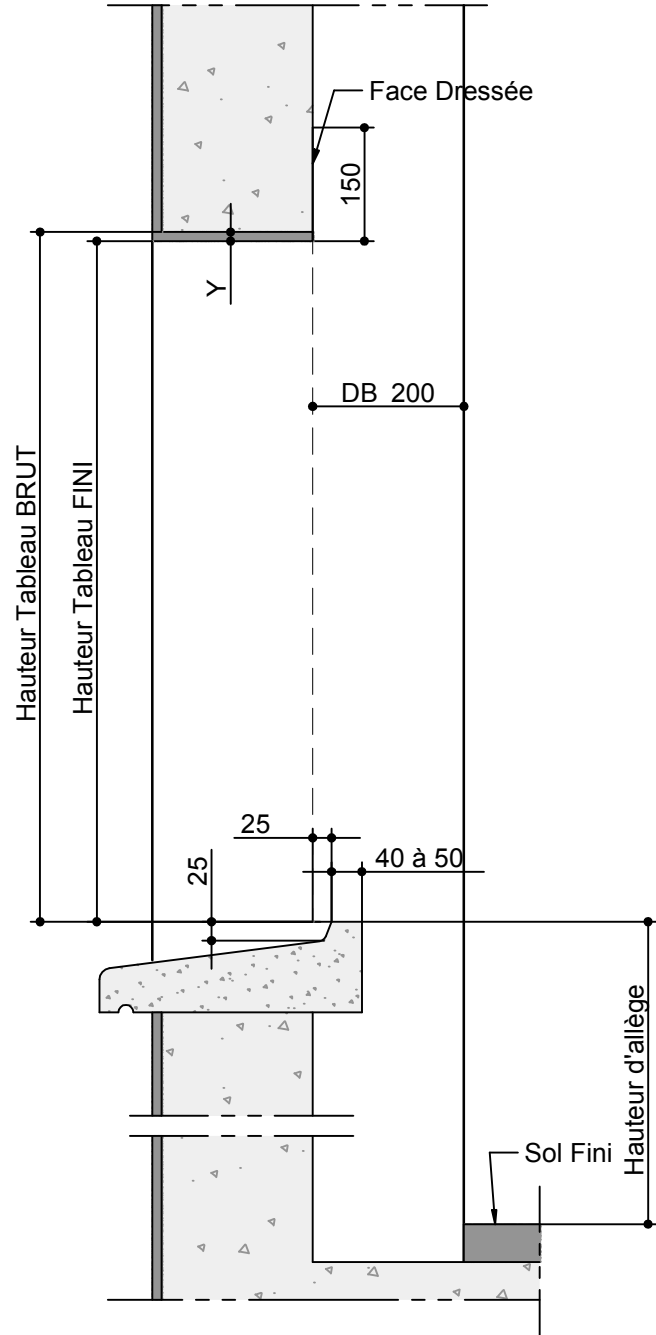
Rév. A

MAJ : 05/07/2017

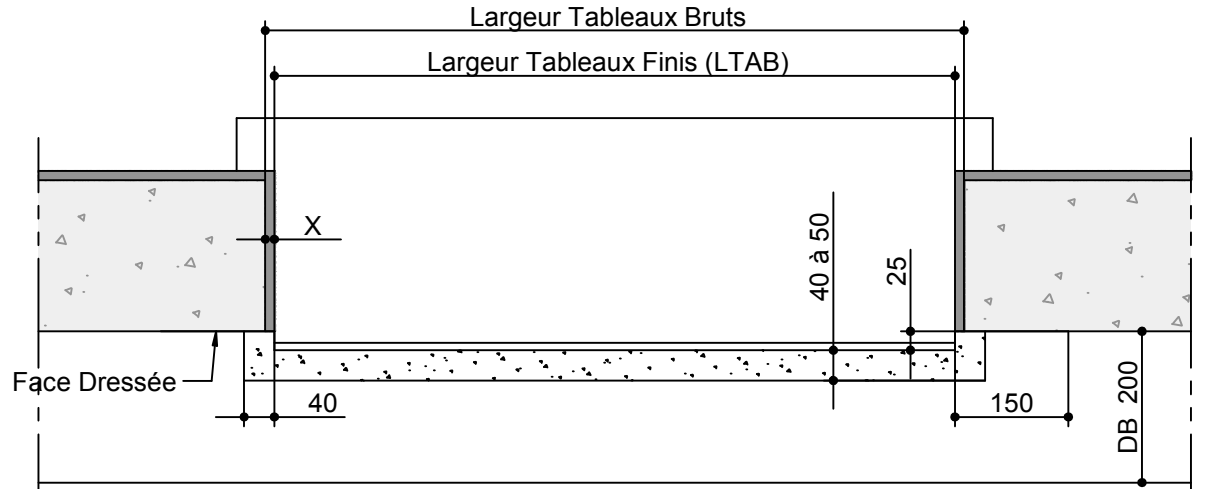
Raison Révision : Erreur : Aucune référence

**Réservation Maçonnerie n°RM000256**

*Applique interieure -Dormant 205 - Doublage 200 -Appui 185 et 205 Rejingot DECALE; (Tunnel)*



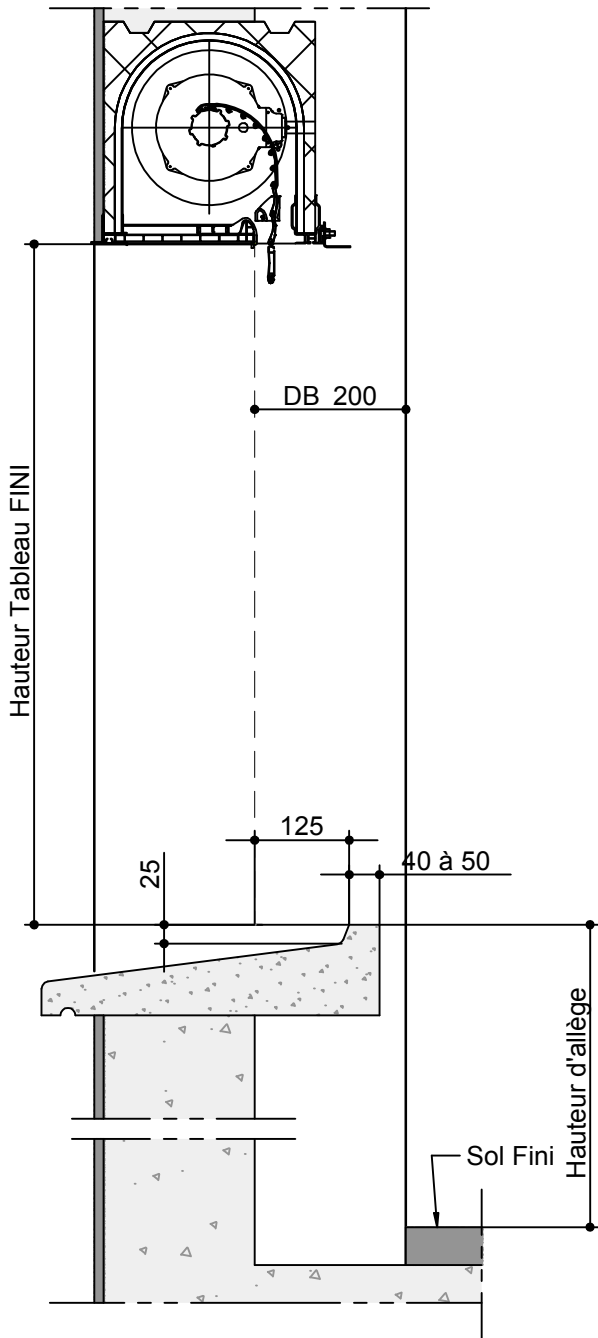
| REPERE | TABLEAU FINI |         | SENS D'OUVERTURE | VITRAGE EXT / INT | X | Y | OBSERVATIONS | QTE |
|--------|--------------|---------|------------------|-------------------|---|---|--------------|-----|
|        | HAUTEUR      | LARGEUR |                  |                   |   |   |              |     |
|        |              |         |                  |                   |   |   |              |     |
|        |              |         |                  |                   |   |   |              |     |
|        |              |         |                  |                   |   |   |              |     |
|        |              |         |                  |                   |   |   |              |     |
|        |              |         |                  |                   |   |   |              |     |
|        |              |         |                  |                   |   |   |              |     |
|        |              |         |                  |                   |   |   |              |     |
|        |              |         |                  |                   |   |   |              |     |



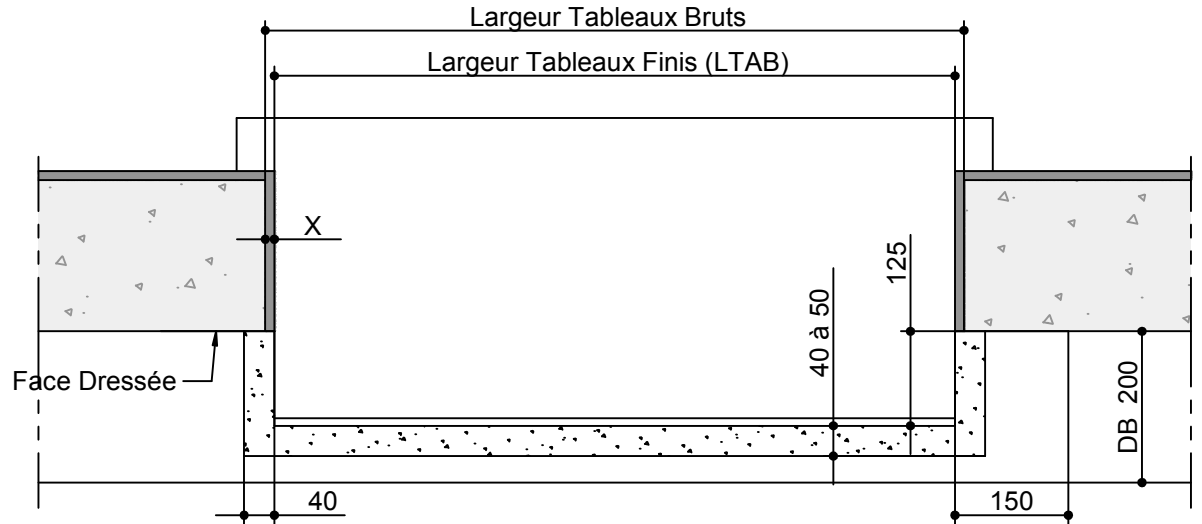
Rév. A | MAJ : 05/07/2017

Raison Révision : Erreur : Aucune référence

**Réservation Maçonnerie n°RM000257**  
*Applique interieure -Dormant 205 - Doublage 200 -Appui 205 et 225  
 Rejingot DECALE; (Sans;Coffre Tradi;Thermobloc;Bubendorff N )*



| REPERE | TABLEAU FINI |         | SENS D'OUVERTURE | VITRAGE EXT / INT | X | Y | OBSERVATIONS | QTE |
|--------|--------------|---------|------------------|-------------------|---|---|--------------|-----|
|        | HAUTEUR      | LARGEUR |                  |                   |   |   |              |     |
|        |              |         |                  |                   |   |   |              |     |
|        |              |         |                  |                   |   |   |              |     |
|        |              |         |                  |                   |   |   |              |     |
|        |              |         |                  |                   |   |   |              |     |
|        |              |         |                  |                   |   |   |              |     |
|        |              |         |                  |                   |   |   |              |     |
|        |              |         |                  |                   |   |   |              |     |
|        |              |         |                  |                   |   |   |              |     |
|        |              |         |                  |                   |   |   |              |     |
|        |              |         |                  |                   |   |   |              |     |
|        |              |         |                  |                   |   |   |              |     |
|        |              |         |                  |                   |   |   |              |     |
|        |              |         |                  |                   |   |   |              |     |
|        |              |         |                  |                   |   |   |              |     |
|        |              |         |                  |                   |   |   |              |     |



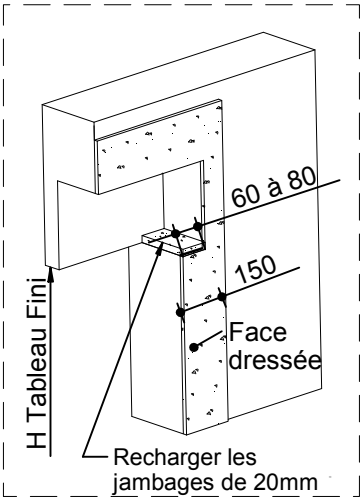
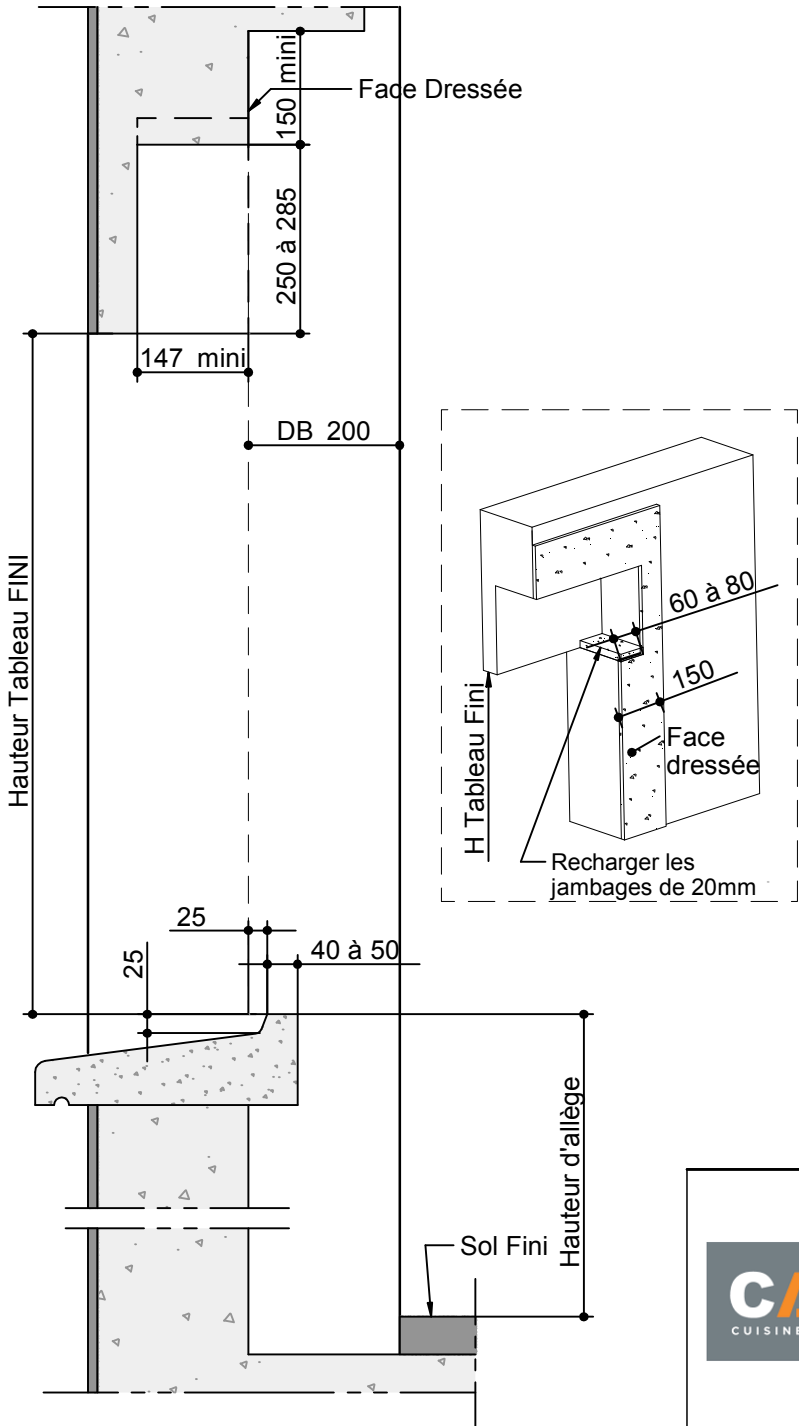
Rév. A | MAJ : 05/07/2017

Raison Révision : Erreur : Aucune référence

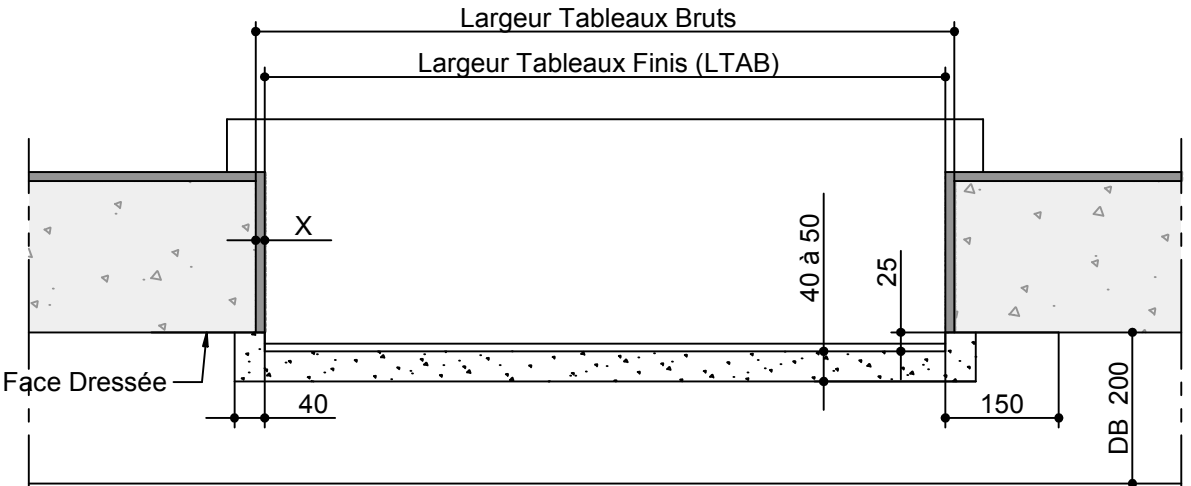
**Réservation Maçonnerie n°RM000258**

*Applique interieure -Dormant 205 - Doublage 200 -Appui 105 et 125 Rejingot DECALE; (Tunnel)*





| REPÈRE | TABLEAU FINI |         | SENS D'OUVERTURE | VITRAGE EXT / INT | X | Y | OBSERVATIONS | QTE |
|--------|--------------|---------|------------------|-------------------|---|---|--------------|-----|
|        | HAUTEUR      | LARGEUR |                  |                   |   |   |              |     |
|        |              |         |                  |                   |   |   |              |     |
|        |              |         |                  |                   |   |   |              |     |
|        |              |         |                  |                   |   |   |              |     |
|        |              |         |                  |                   |   |   |              |     |
|        |              |         |                  |                   |   |   |              |     |
|        |              |         |                  |                   |   |   |              |     |
|        |              |         |                  |                   |   |   |              |     |
|        |              |         |                  |                   |   |   |              |     |
|        |              |         |                  |                   |   |   |              |     |

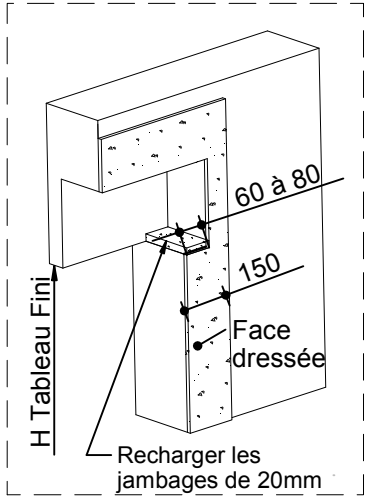
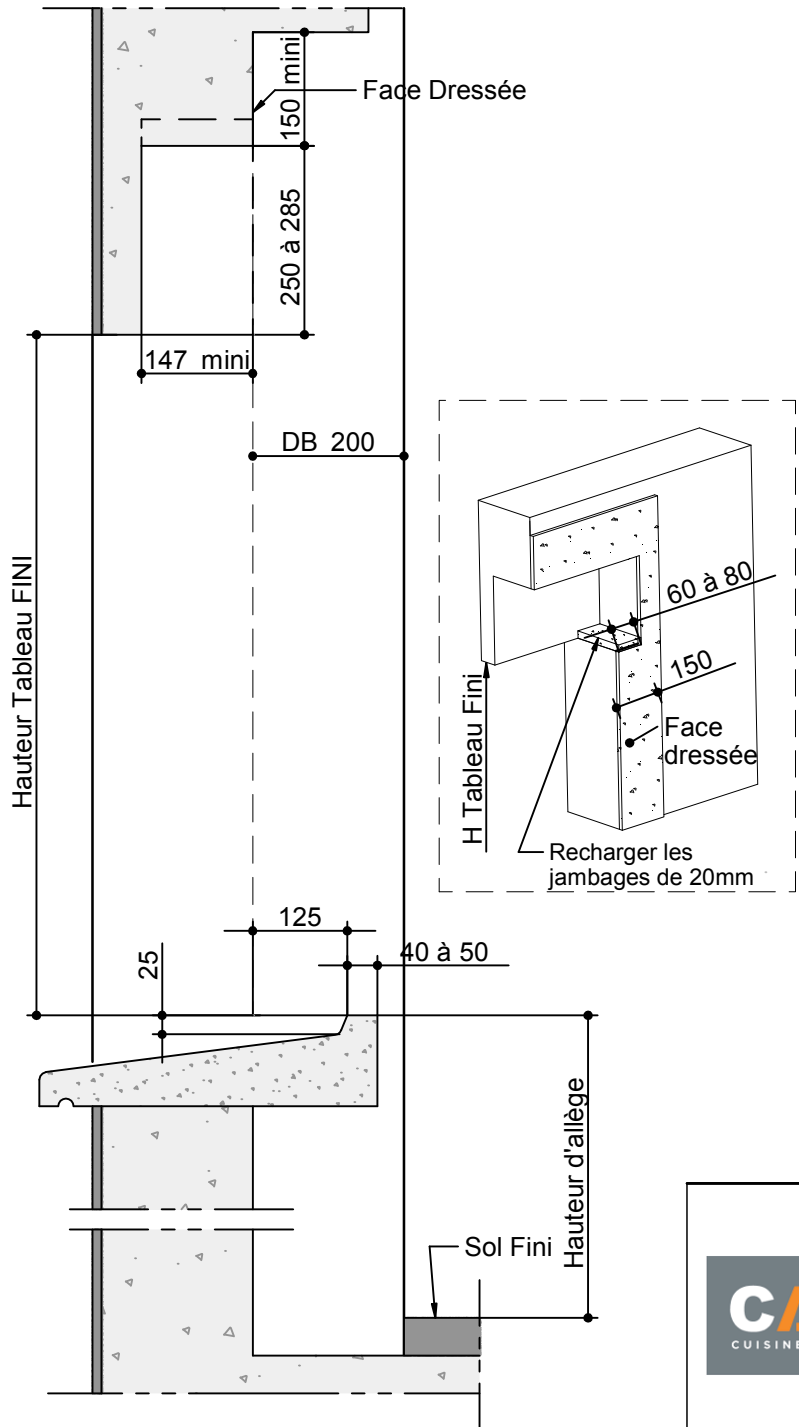


Rév. A | MAJ : 05/07/2017

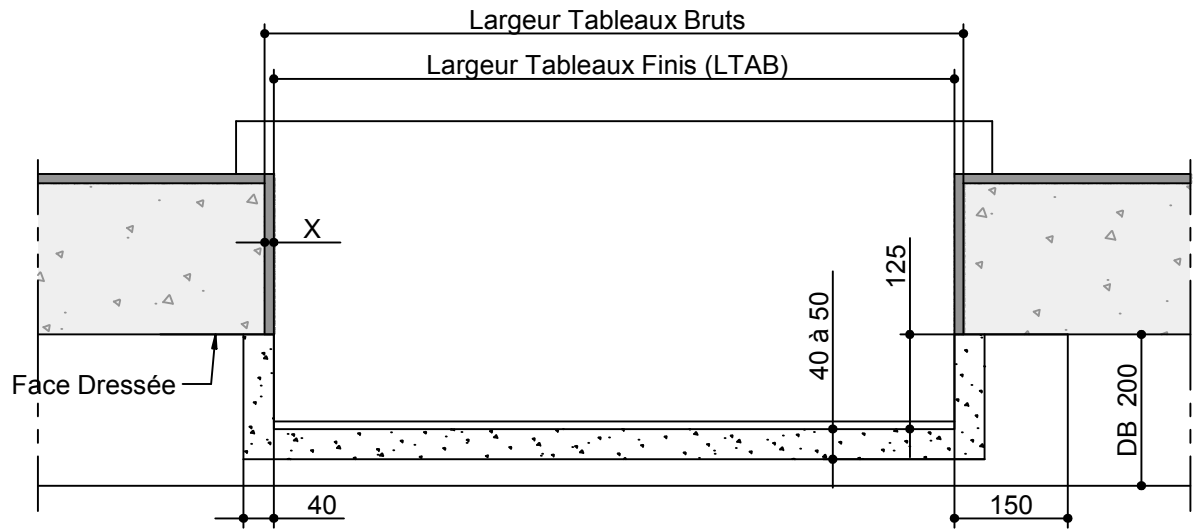
Raison Révision : Erreur : Aucune référence

**Réservation Maçonnerie n°RM000259**

Applique interieure -Dormant 205 - Doublage 200 -Appui 205 et 225 Rejingot DECALE; (Optibloc)

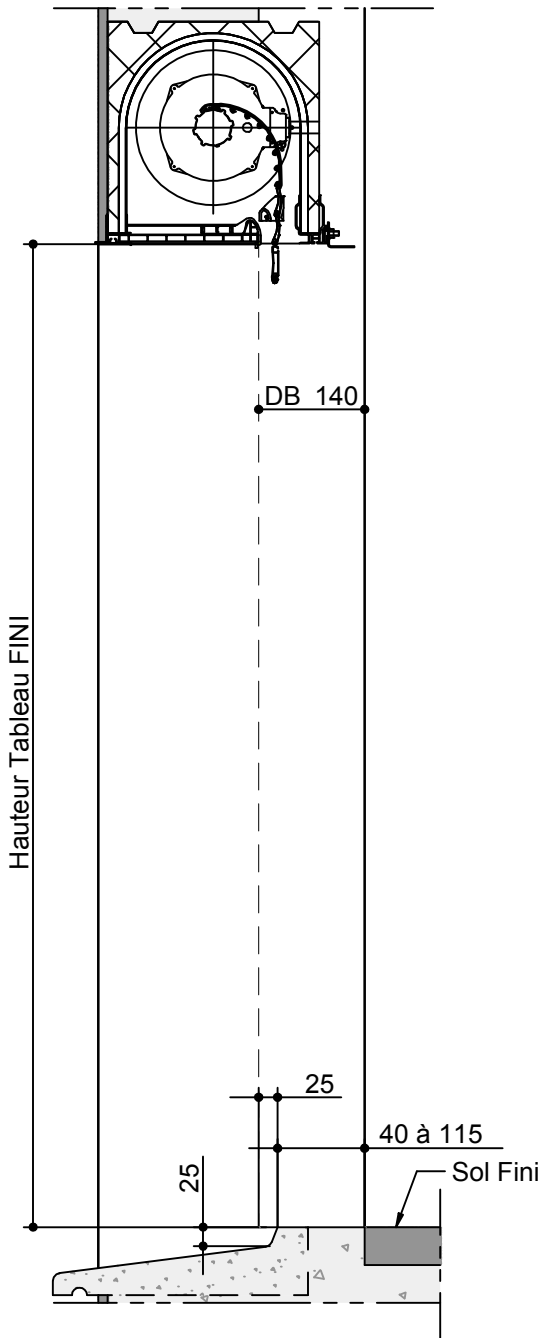


| REPERE | TABLEAU FINI |         | SENS D'OUVERTURE | VITRAGE EXT / INT | X | Y | OBSERVATIONS | QTE |
|--------|--------------|---------|------------------|-------------------|---|---|--------------|-----|
|        | HAUTEUR      | LARGEUR |                  |                   |   |   |              |     |
|        |              |         |                  |                   |   |   |              |     |
|        |              |         |                  |                   |   |   |              |     |
|        |              |         |                  |                   |   |   |              |     |
|        |              |         |                  |                   |   |   |              |     |
|        |              |         |                  |                   |   |   |              |     |
|        |              |         |                  |                   |   |   |              |     |
|        |              |         |                  |                   |   |   |              |     |
|        |              |         |                  |                   |   |   |              |     |
|        |              |         |                  |                   |   |   |              |     |
|        |              |         |                  |                   |   |   |              |     |

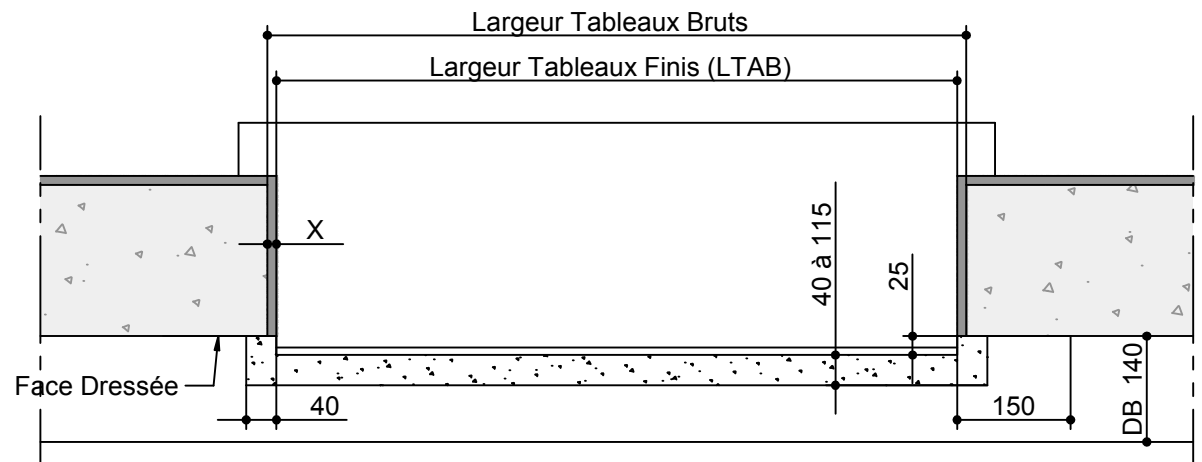


Rév. A | MAJ : 05/07/2017  
 Raison Révision : Erreur : Aucune référence

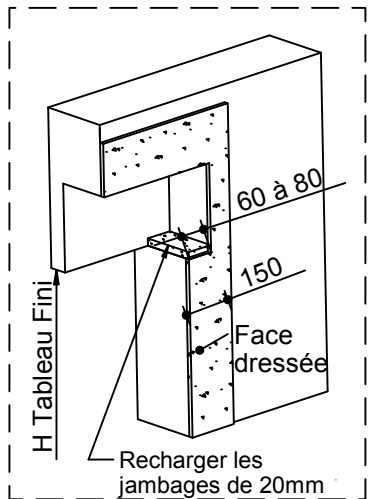
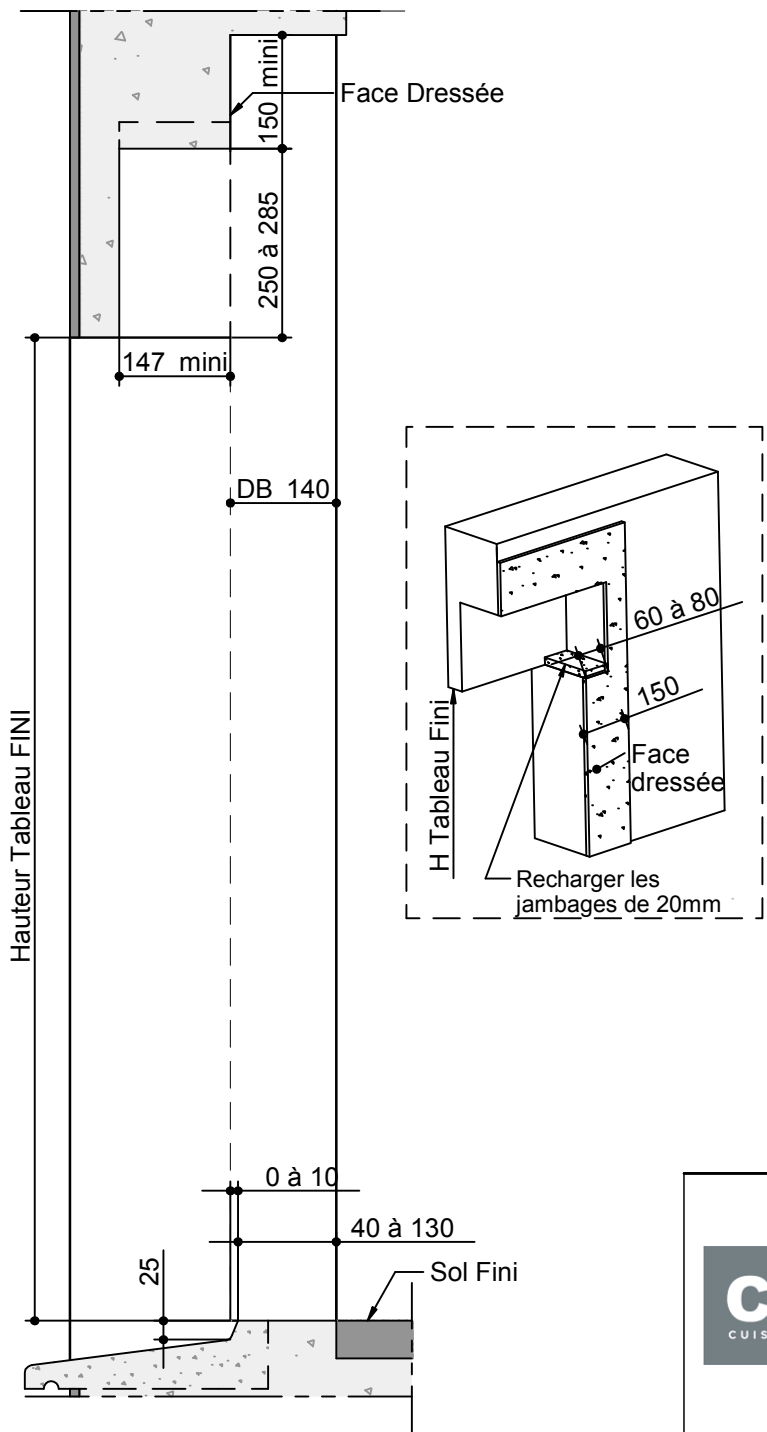
**Réservation Maçonnerie n°RM000260**  
*Applique interieure -Dormant 205 - Doublage 200 -Appui 105 et 125  
 Rejingot DECALE; (Optibloc)*



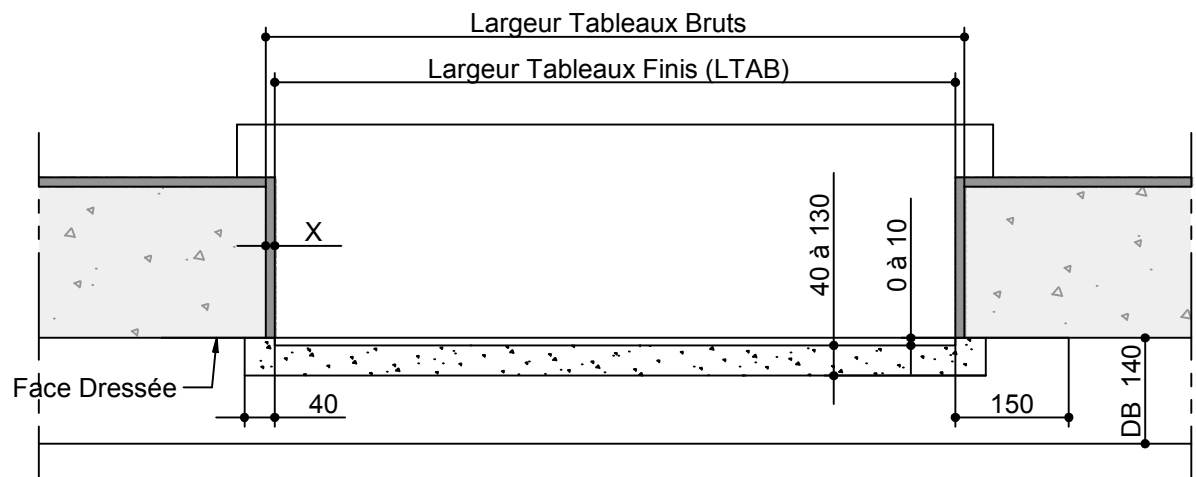
| REPERE | TABLEAU FINI |         | SENS D'OUVERTURE | VITRAGE EXT / INT | X | Y | OBSERVATIONS | QTE |
|--------|--------------|---------|------------------|-------------------|---|---|--------------|-----|
|        | HAUTEUR      | LARGEUR |                  |                   |   |   |              |     |
|        |              |         |                  |                   |   |   |              |     |
|        |              |         |                  |                   |   |   |              |     |
|        |              |         |                  |                   |   |   |              |     |
|        |              |         |                  |                   |   |   |              |     |
|        |              |         |                  |                   |   |   |              |     |
|        |              |         |                  |                   |   |   |              |     |
|        |              |         |                  |                   |   |   |              |     |
|        |              |         |                  |                   |   |   |              |     |
|        |              |         |                  |                   |   |   |              |     |
|        |              |         |                  |                   |   |   |              |     |
|        |              |         |                  |                   |   |   |              |     |
|        |              |         |                  |                   |   |   |              |     |
|        |              |         |                  |                   |   |   |              |     |
|        |              |         |                  |                   |   |   |              |     |
|        |              |         |                  |                   |   |   |              |     |



|  |                  |
|--|------------------|
| Rév. A   | MAJ : 06/07/2017 |
| Raison Révision : Erreur : Aucune référence  |                  |
| <b>Réservation Maçonnerie n°RM000261</b>   |                  |
| <i>Applique interieure -Dormant 145 - Doublage 140 -Appui 145 et 165<br/>Rejingot DECALE; (Tunnel)</i> |                  |



| REPÈRE | TABLEAU FINI |         | SENS D'OUVERTURE | VITRAGE EXT / INT | X | Y | OBSERVATIONS | QTE |
|--------|--------------|---------|------------------|-------------------|---|---|--------------|-----|
|        | HAUTEUR      | LARGEUR |                  |                   |   |   |              |     |
|        |              |         |                  |                   |   |   |              |     |
|        |              |         |                  |                   |   |   |              |     |
|        |              |         |                  |                   |   |   |              |     |
|        |              |         |                  |                   |   |   |              |     |
|        |              |         |                  |                   |   |   |              |     |
|        |              |         |                  |                   |   |   |              |     |
|        |              |         |                  |                   |   |   |              |     |
|        |              |         |                  |                   |   |   |              |     |
|        |              |         |                  |                   |   |   |              |     |
|        |              |         |                  |                   |   |   |              |     |



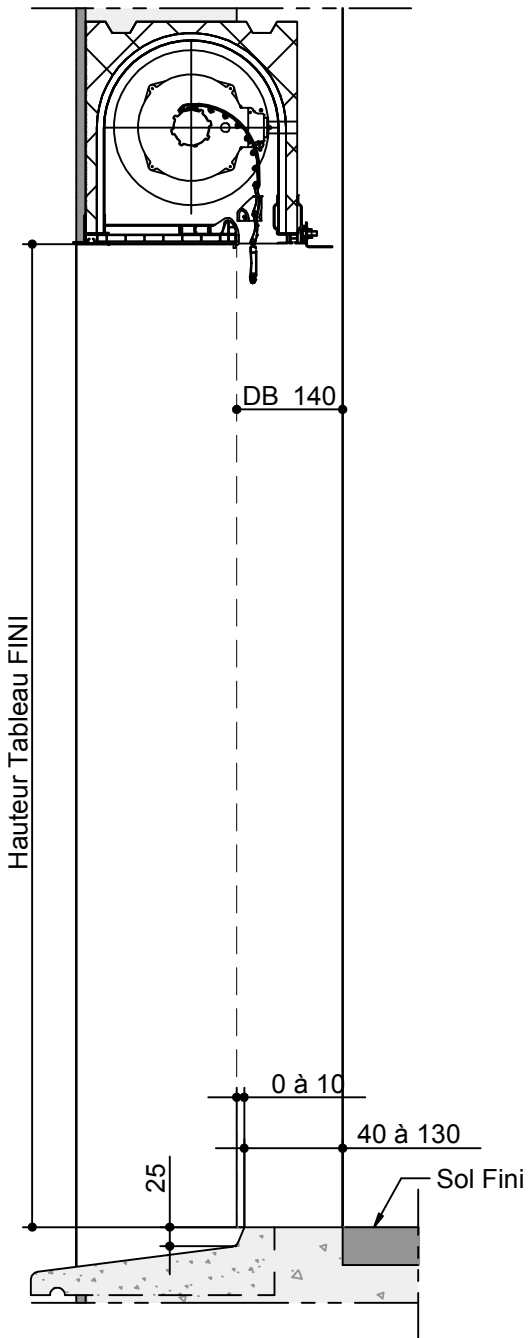
Rév. A

MAJ : 06/07/2017

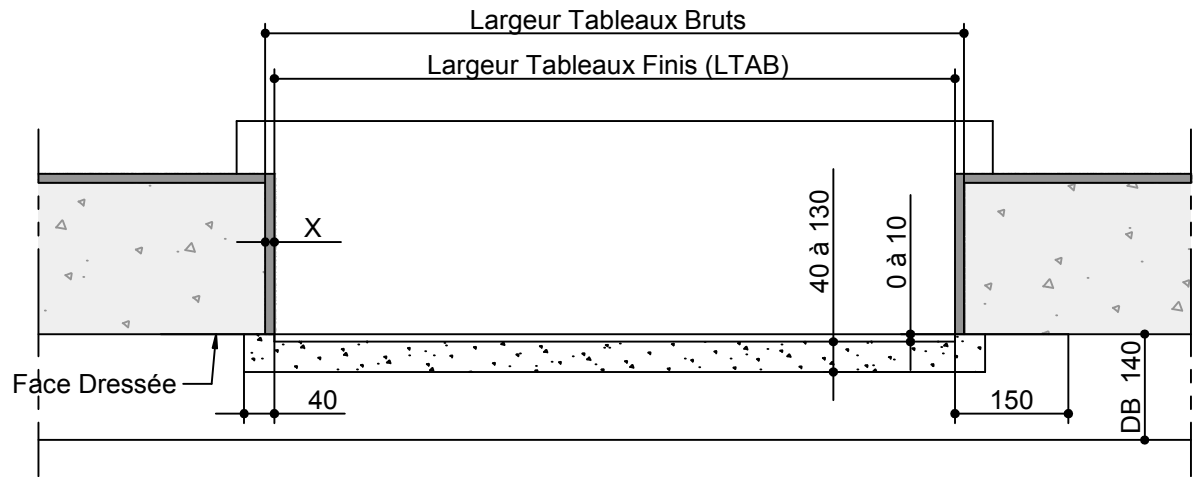
Raison Révision : Erreur : Aucune référence

### Réservation Maçonnerie n°RM000262

Applique interieure -Dormant 145 - Doublage 140 -Appui 205 et 225  
Rejingot DECALE; (Optibloc)



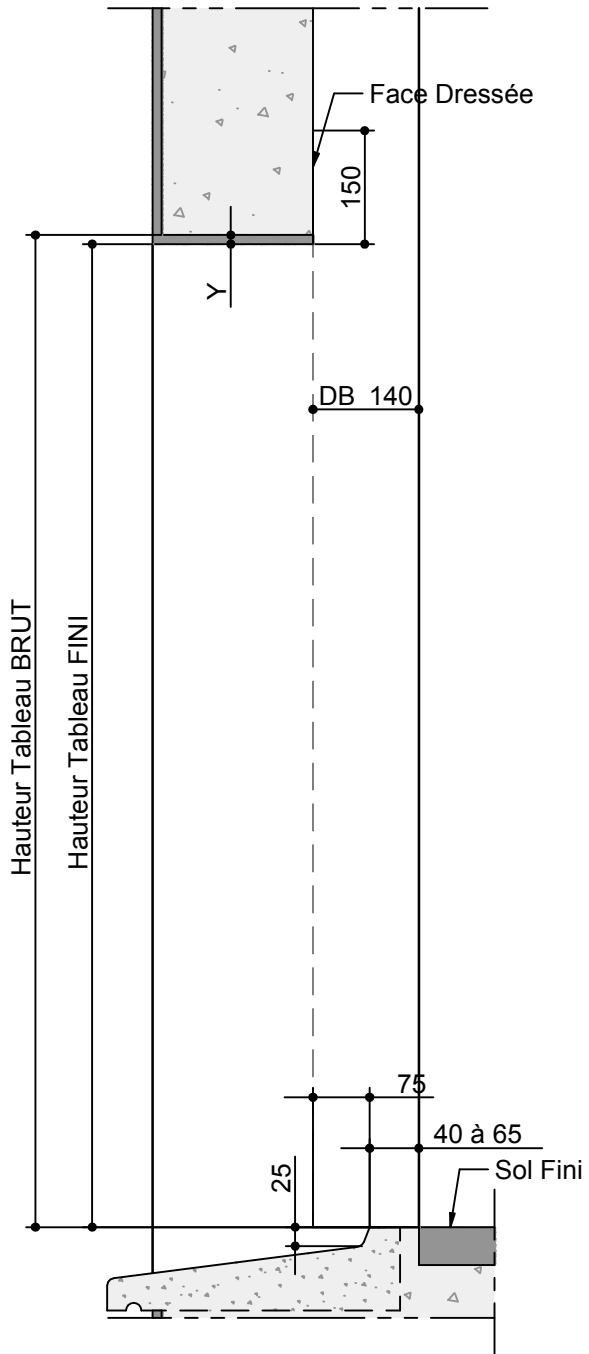
| REPERE | TABLEAU FINI |         | SENS D'OUVERTURE | VITRAGE EXT / INT | X | Y | OBSERVATIONS | QTE |
|--------|--------------|---------|------------------|-------------------|---|---|--------------|-----|
|        | HAUTEUR      | LARGEUR |                  |                   |   |   |              |     |
|        |              |         |                  |                   |   |   |              |     |
|        |              |         |                  |                   |   |   |              |     |
|        |              |         |                  |                   |   |   |              |     |
|        |              |         |                  |                   |   |   |              |     |
|        |              |         |                  |                   |   |   |              |     |
|        |              |         |                  |                   |   |   |              |     |
|        |              |         |                  |                   |   |   |              |     |
|        |              |         |                  |                   |   |   |              |     |
|        |              |         |                  |                   |   |   |              |     |
|        |              |         |                  |                   |   |   |              |     |
|        |              |         |                  |                   |   |   |              |     |
|        |              |         |                  |                   |   |   |              |     |
|        |              |         |                  |                   |   |   |              |     |
|        |              |         |                  |                   |   |   |              |     |
|        |              |         |                  |                   |   |   |              |     |
|        |              |         |                  |                   |   |   |              |     |
|        |              |         |                  |                   |   |   |              |     |
|        |              |         |                  |                   |   |   |              |     |



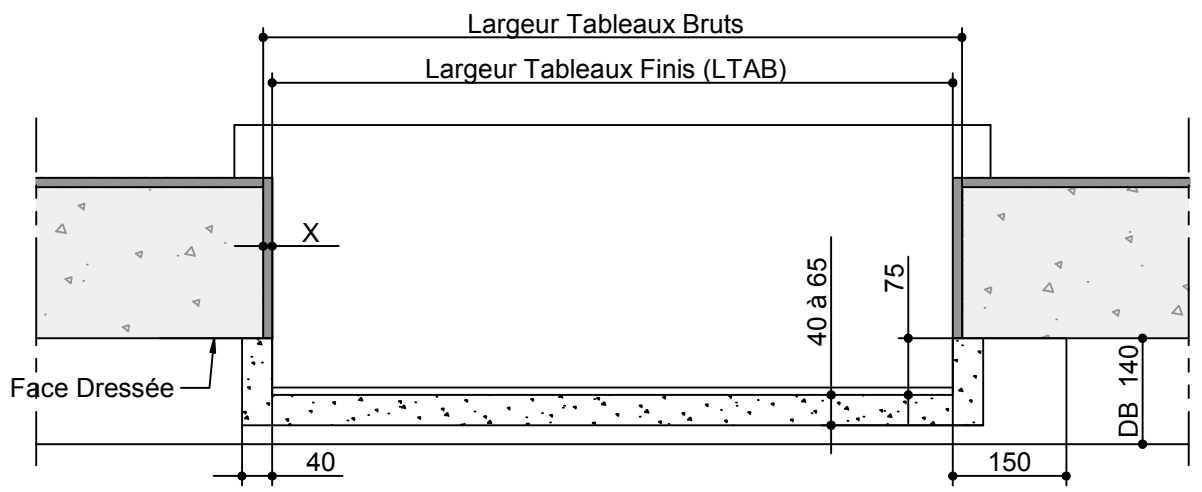
Rév. A | MAJ : 06/07/2017



Raison Révision : Erreur : Aucune référence

**Réservation Maçonnerie n°RM000263**  
*Applique interieure -Dormant 145 - Doublage 140 -Appui 205 et 225  
 Rejingot DECALE; (Tunnel)*

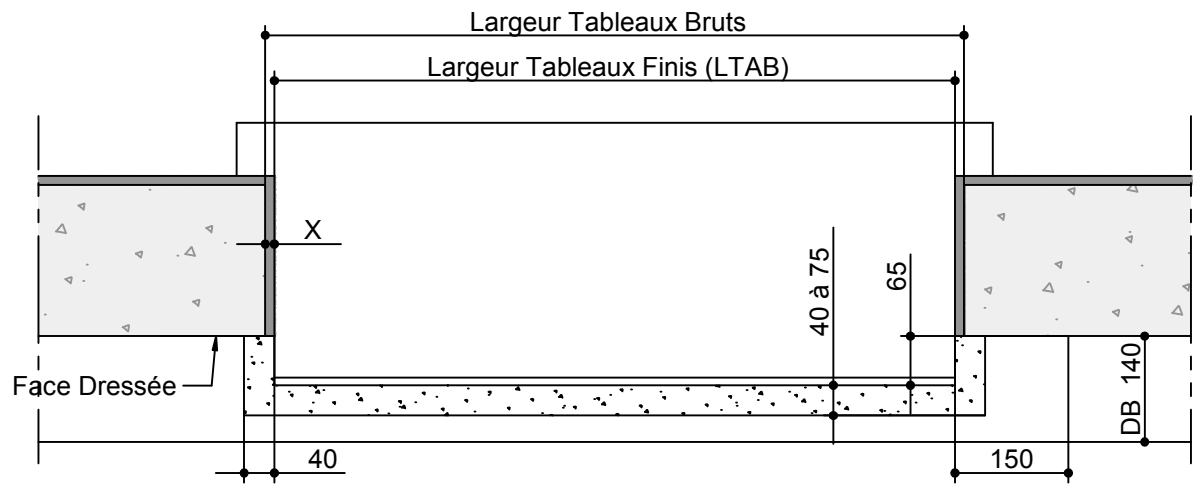
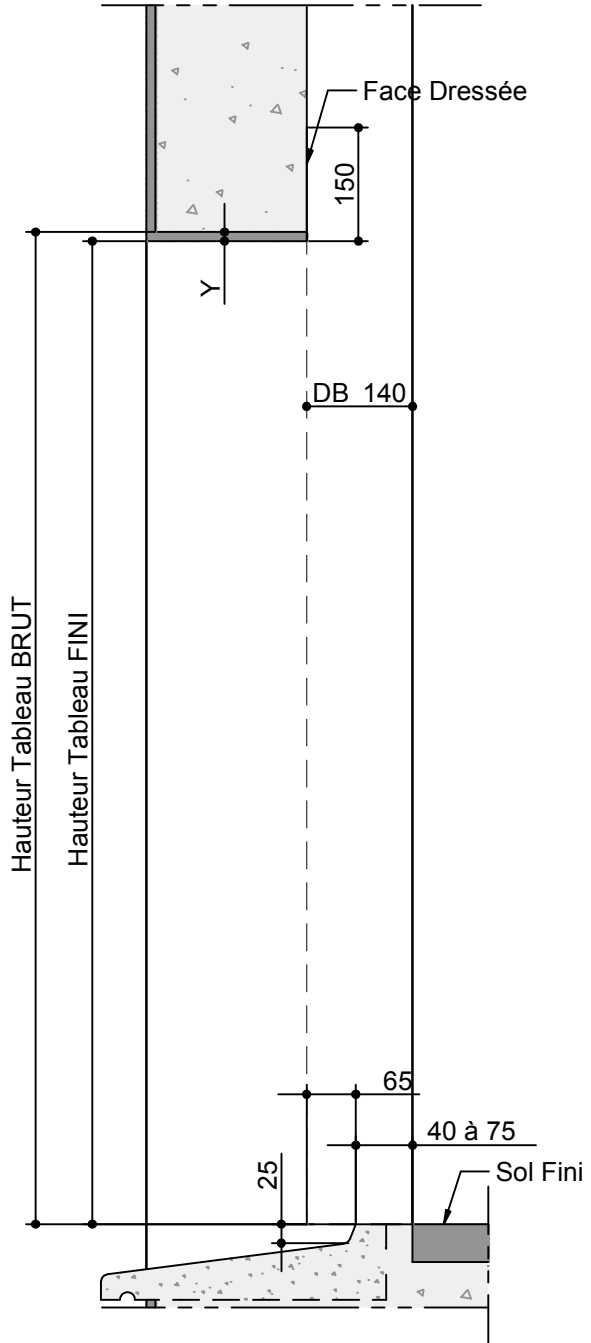


| REPERE | TABLEAU FINI |         | SENS D'OUVERTURE | VITRAGE EXT / INT | X | Y | OBSERVATIONS | QTE |
|--------|--------------|---------|------------------|-------------------|---|---|--------------|-----|
|        | HAUTEUR      | LARGEUR |                  |                   |   |   |              |     |
|        |              |         |                  |                   |   |   |              |     |
|        |              |         |                  |                   |   |   |              |     |
|        |              |         |                  |                   |   |   |              |     |
|        |              |         |                  |                   |   |   |              |     |
|        |              |         |                  |                   |   |   |              |     |
|        |              |         |                  |                   |   |   |              |     |
|        |              |         |                  |                   |   |   |              |     |
|        |              |         |                  |                   |   |   |              |     |
|        |              |         |                  |                   |   |   |              |     |
|        |              |         |                  |                   |   |   |              |     |
|        |              |         |                  |                   |   |   |              |     |
|        |              |         |                  |                   |   |   |              |     |
|        |              |         |                  |                   |   |   |              |     |



|  |  |                  |
|--|--|------------------|
|   | Rév. A   | MAJ : 06/07/2017 |
|  | Raison Révision : Erreur : Aucune référence  |                  |
|  | <p align="center"><b>Réservation Maçonnerie n°RM000264</b></p> <p><i>Applique interieure -Dormant 145 - Doublage 140 -Appui 75 et 95 Rejingot DECALE; (Sans;Coffre Tradi;Thermobloc;Bubendorff N )</i></p> |                  |

| REPERE | TABLEAU FINI |         | SENS D'OUVERTURE | VITRAGE EXT / INT | X | Y | OBSERVATIONS | QTE |
|--------|--------------|---------|------------------|-------------------|---|---|--------------|-----|
|        | HAUTEUR      | LARGEUR |                  |                   |   |   |              |     |
|        |              |         |                  |                   |   |   |              |     |
|        |              |         |                  |                   |   |   |              |     |
|        |              |         |                  |                   |   |   |              |     |
|        |              |         |                  |                   |   |   |              |     |
|        |              |         |                  |                   |   |   |              |     |
|        |              |         |                  |                   |   |   |              |     |
|        |              |         |                  |                   |   |   |              |     |
|        |              |         |                  |                   |   |   |              |     |
|        |              |         |                  |                   |   |   |              |     |

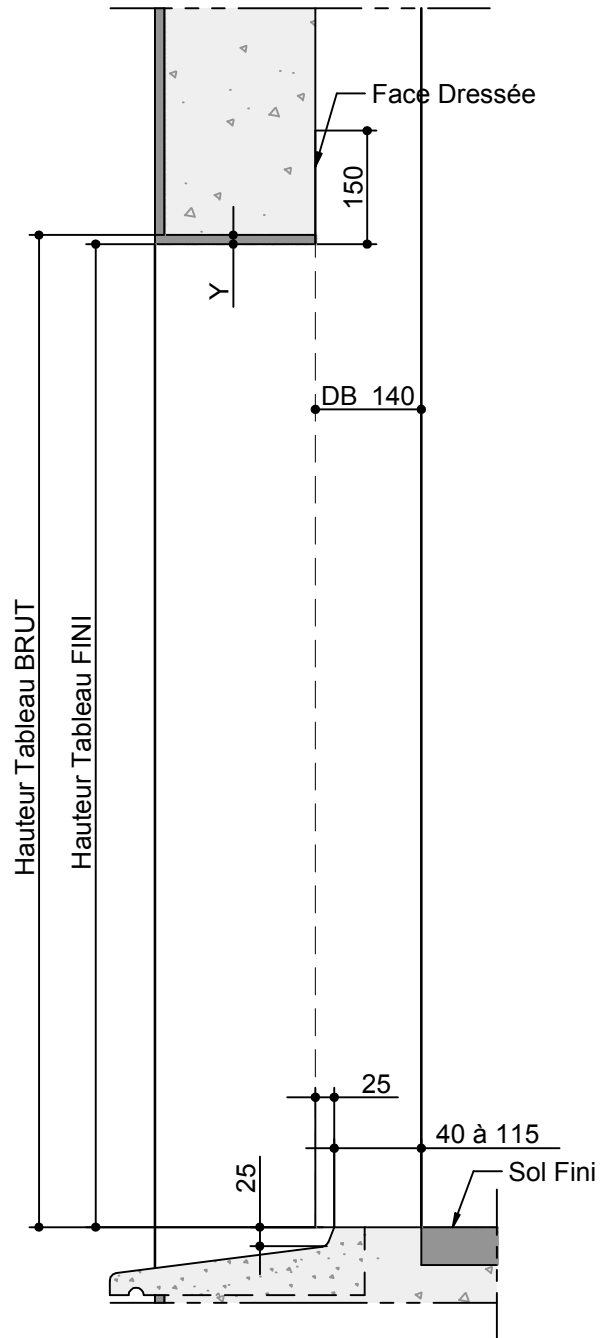


Rév. A | MAJ : 06/07/2017

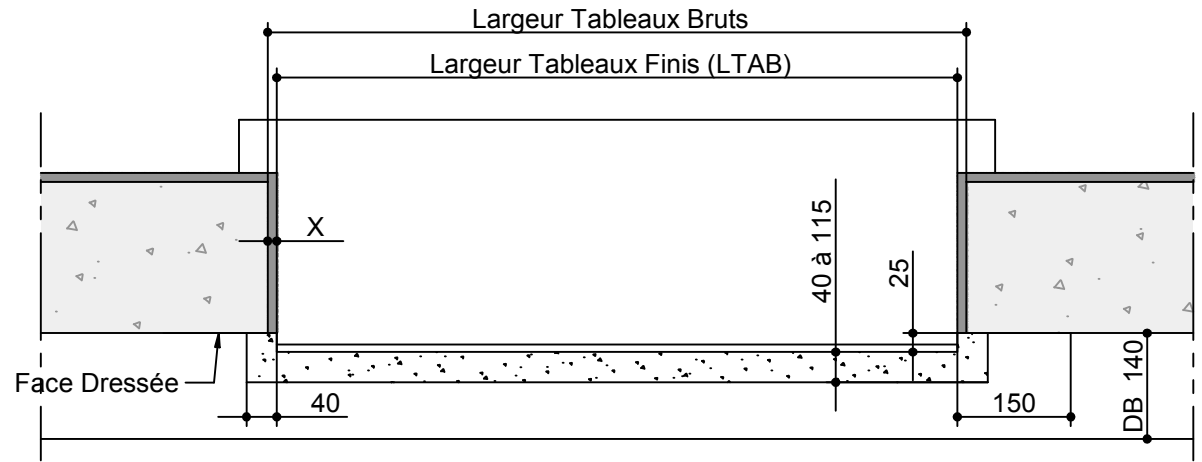
Raison Révision : Erreur : Aucune référence

**Réservation Maçonnerie n°RM000265**

Applique interieure -Dormant 145 - Doublage 140 -Appui 105 et 125  
Rejingot DECALE; (Sans;Coffre Tradi;Thermobloc;Bubendorff N )



| REPERE | TABLEAU FINI |         | SENS D'OUVERTURE | VITRAGE EXT / INT | X | Y | OBSERVATIONS | QTE |
|--------|--------------|---------|------------------|-------------------|---|---|--------------|-----|
|        | HAUTEUR      | LARGEUR |                  |                   |   |   |              |     |
|        |              |         |                  |                   |   |   |              |     |
|        |              |         |                  |                   |   |   |              |     |
|        |              |         |                  |                   |   |   |              |     |
|        |              |         |                  |                   |   |   |              |     |
|        |              |         |                  |                   |   |   |              |     |
|        |              |         |                  |                   |   |   |              |     |
|        |              |         |                  |                   |   |   |              |     |
|        |              |         |                  |                   |   |   |              |     |
|        |              |         |                  |                   |   |   |              |     |
|        |              |         |                  |                   |   |   |              |     |
|        |              |         |                  |                   |   |   |              |     |
|        |              |         |                  |                   |   |   |              |     |
|        |              |         |                  |                   |   |   |              |     |
|        |              |         |                  |                   |   |   |              |     |
|        |              |         |                  |                   |   |   |              |     |
|        |              |         |                  |                   |   |   |              |     |



Rév. A

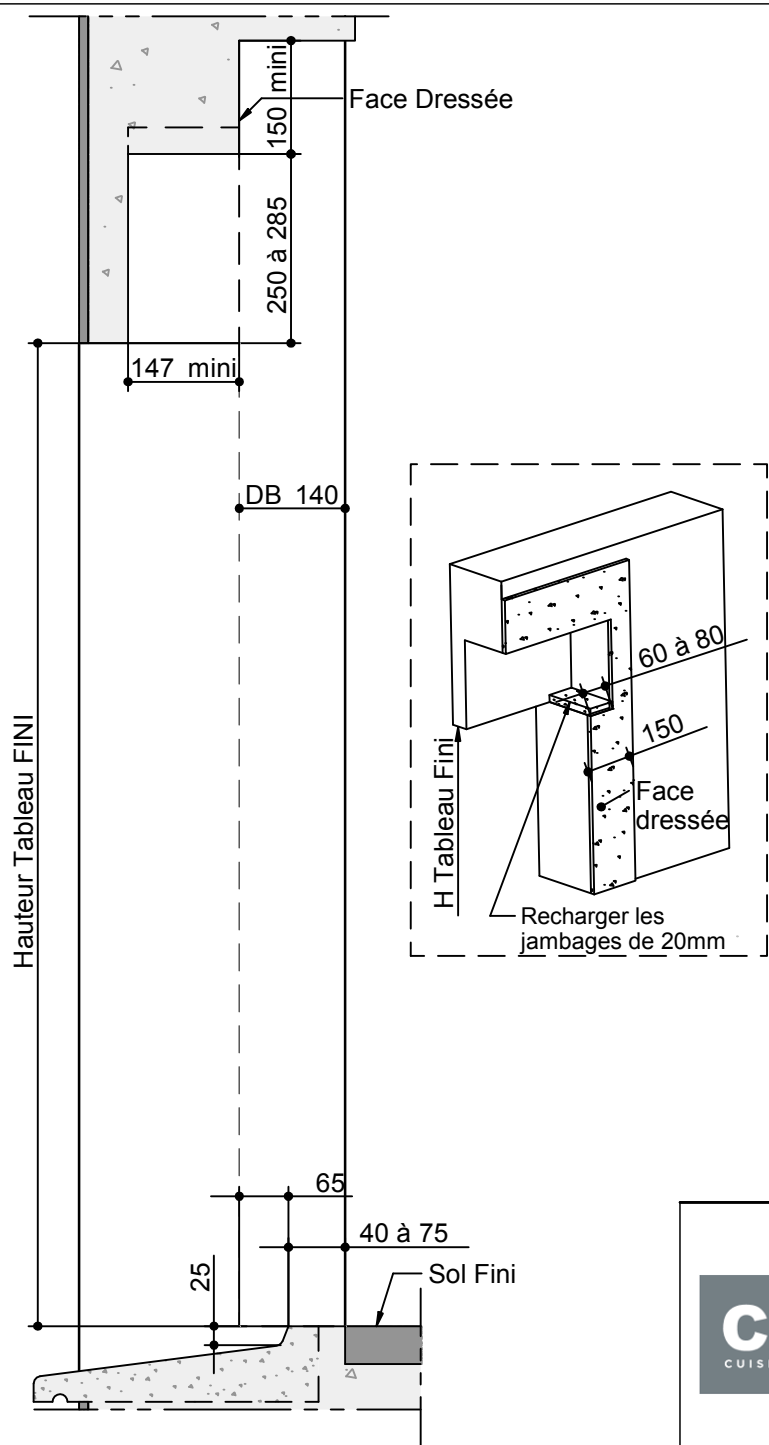
MAJ : 06/07/2017

Raison Révision : Erreur : Aucune référence

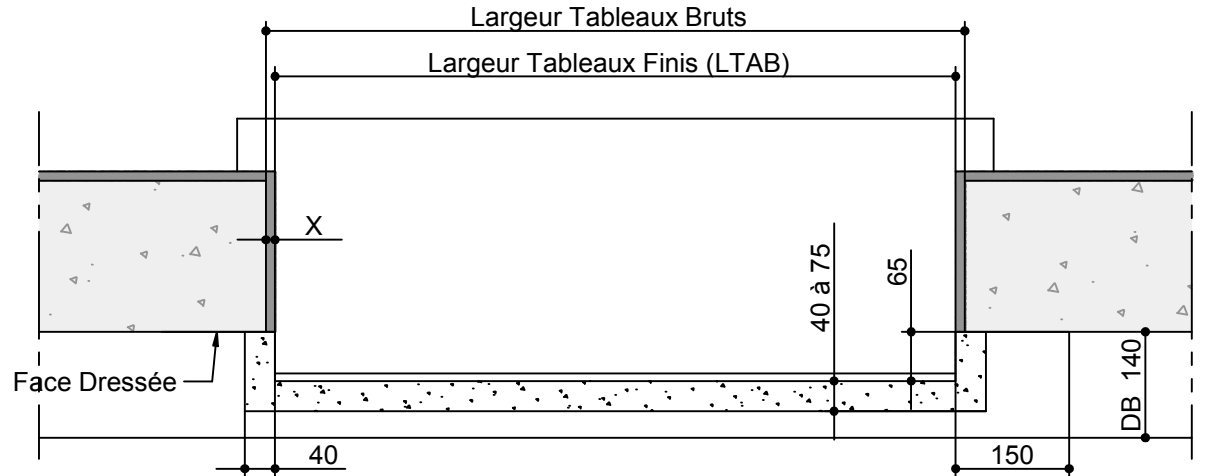
### Réservation Maçonnerie n°RM000266

Applique interieure -Dormant 145 - Doublage 140 -Appui 145 et 165  
Rejingot DECALE; (Sans;Coffre Tradi;Thermobloc;Bubendorff N )





| REPERE | TABLEAU FINI |         | SENS D'OUVERTURE | VITRAGE EXT / INT | X | Y | OBSERVATIONS | QTE |
|--------|--------------|---------|------------------|-------------------|---|---|--------------|-----|
|        | HAUTEUR      | LARGEUR |                  |                   |   |   |              |     |
|        |              |         |                  |                   |   |   |              |     |
|        |              |         |                  |                   |   |   |              |     |
|        |              |         |                  |                   |   |   |              |     |
|        |              |         |                  |                   |   |   |              |     |
|        |              |         |                  |                   |   |   |              |     |
|        |              |         |                  |                   |   |   |              |     |
|        |              |         |                  |                   |   |   |              |     |
|        |              |         |                  |                   |   |   |              |     |
|        |              |         |                  |                   |   |   |              |     |
|        |              |         |                  |                   |   |   |              |     |
|        |              |         |                  |                   |   |   |              |     |
|        |              |         |                  |                   |   |   |              |     |
|        |              |         |                  |                   |   |   |              |     |
|        |              |         |                  |                   |   |   |              |     |
|        |              |         |                  |                   |   |   |              |     |

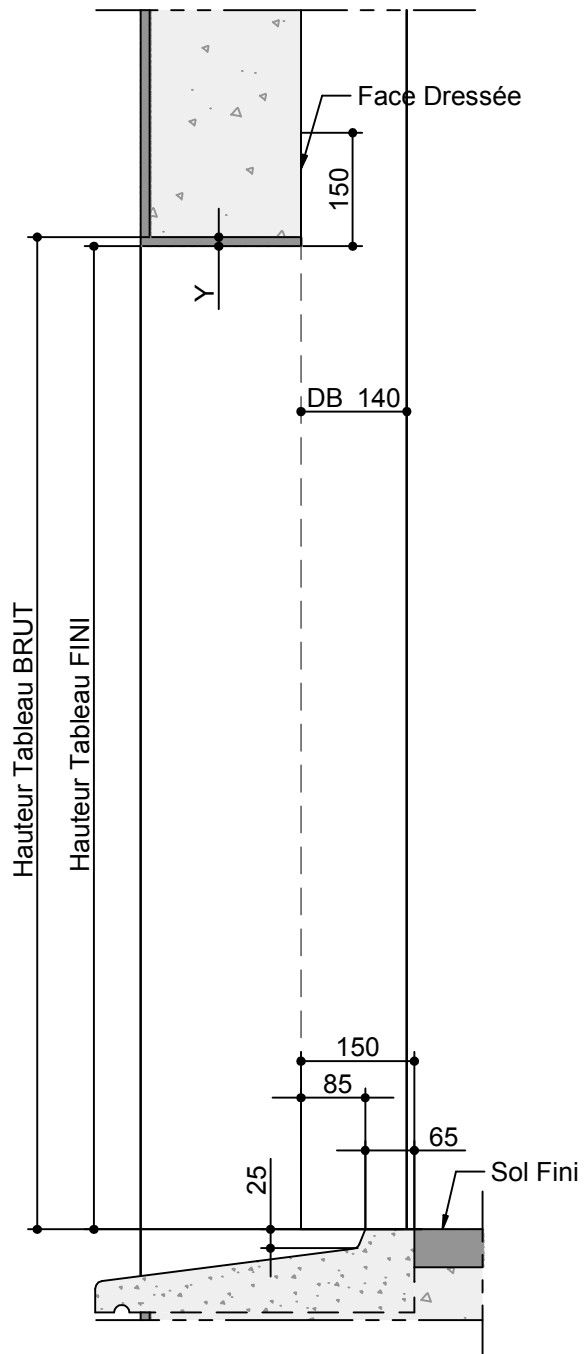


Rév. A      MAJ : 06/07/2017

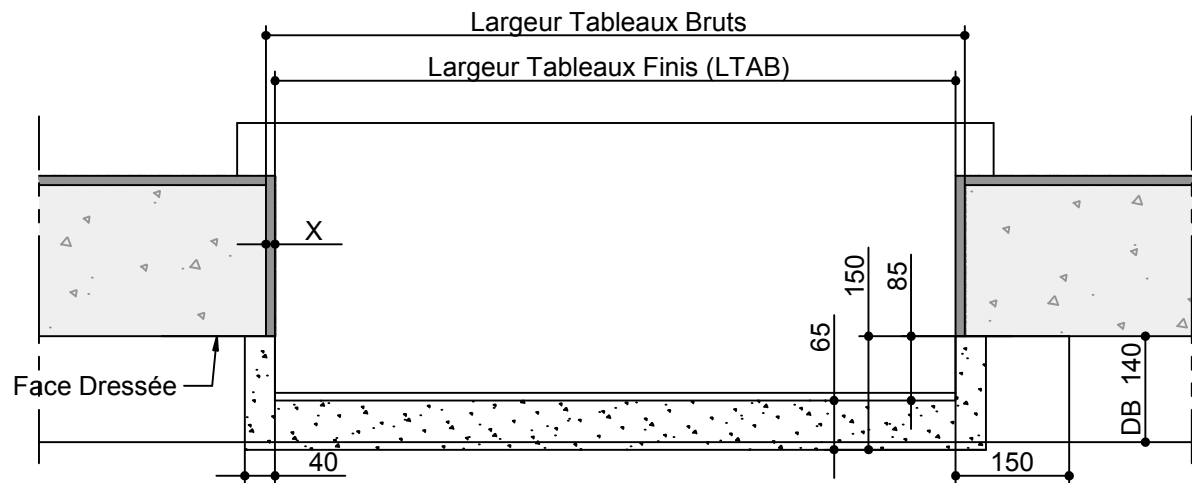
Raison Révision : Erreur : Aucune référence

**Réservation Maçonnerie n°RM000267**

*Applique interieure -Dormant 145 - Doublage 140 -Appui 105 et 125  
Rejingot DECALE; (Optibloc)*



| REPERE | TABLEAU FINI |         | SENS D'OUVERTURE | VITRAGE EXT / INT | X | Y | OBSERVATIONS | QTE |
|--------|--------------|---------|------------------|-------------------|---|---|--------------|-----|
|        | HAUTEUR      | LARGEUR |                  |                   |   |   |              |     |
|        |              |         |                  |                   |   |   |              |     |
|        |              |         |                  |                   |   |   |              |     |
|        |              |         |                  |                   |   |   |              |     |
|        |              |         |                  |                   |   |   |              |     |
|        |              |         |                  |                   |   |   |              |     |
|        |              |         |                  |                   |   |   |              |     |
|        |              |         |                  |                   |   |   |              |     |
|        |              |         |                  |                   |   |   |              |     |
|        |              |         |                  |                   |   |   |              |     |

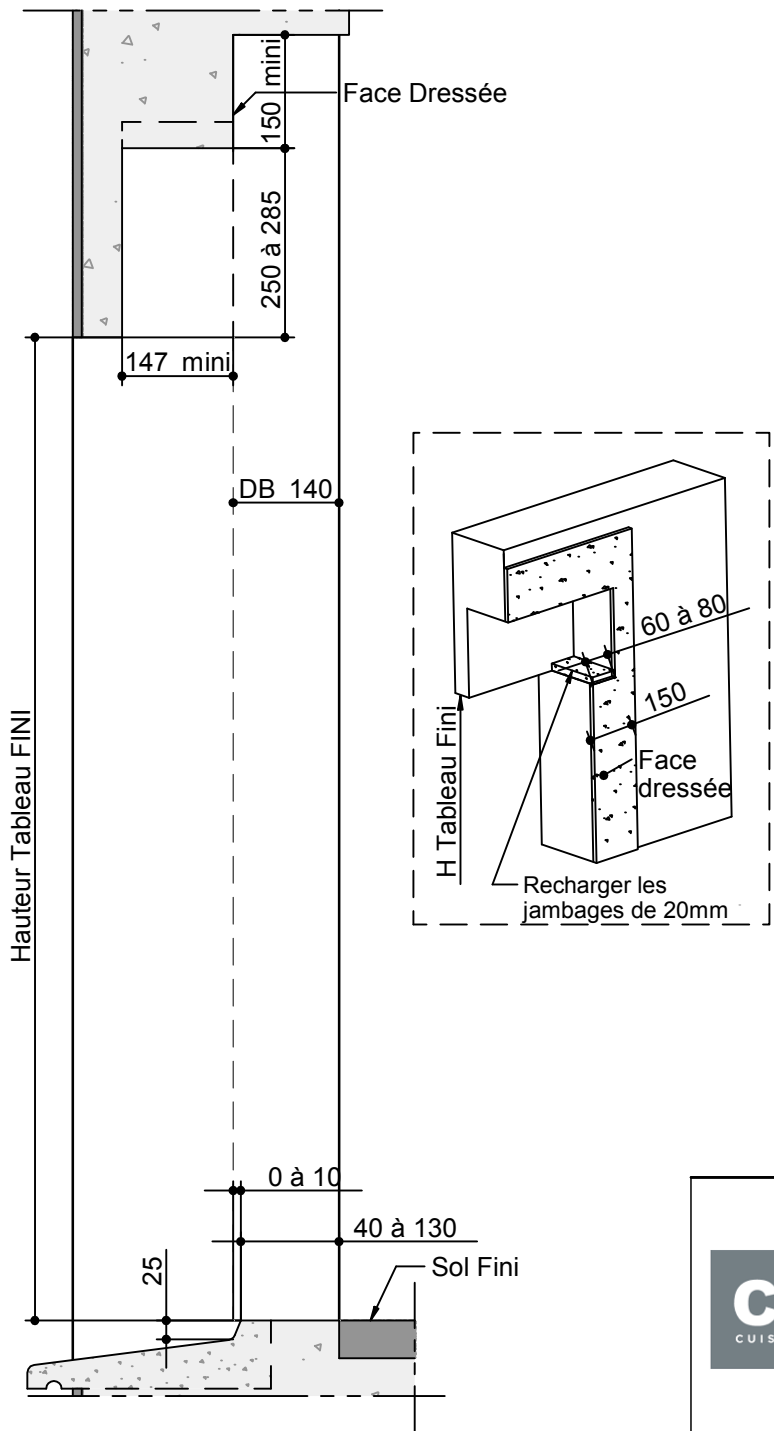


Rév. A      MAJ : 06/07/2017

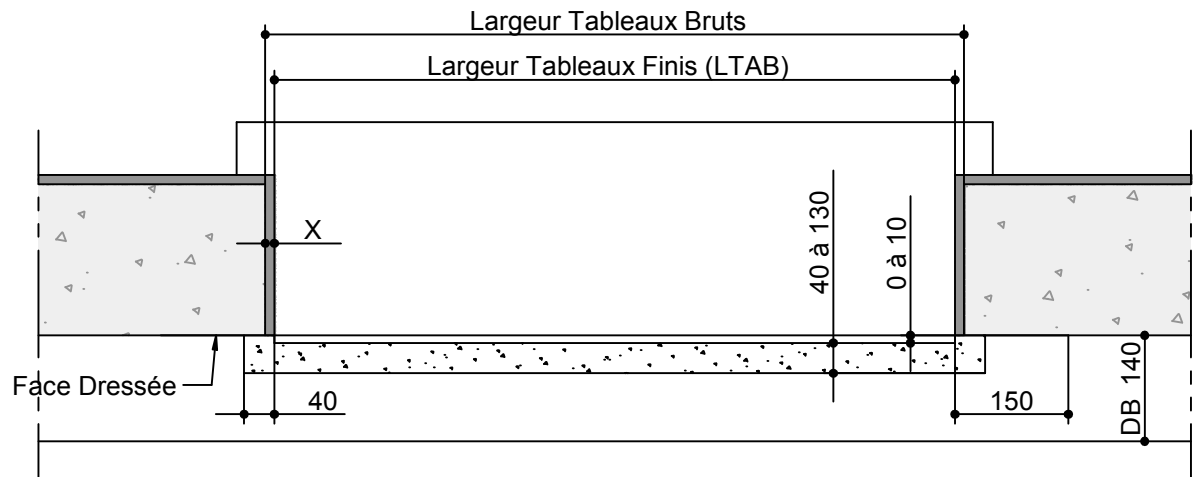
Raison Révision : Erreur : Aucune référence

**Réservation Maçonnerie n°RM000268**

*Applique interieure-Dormant 145 - Doublage 140-Seuil PMR Rejingot DECALE; (Sans;Coffre Tradi;Thermobloc;Bubendorff N)*

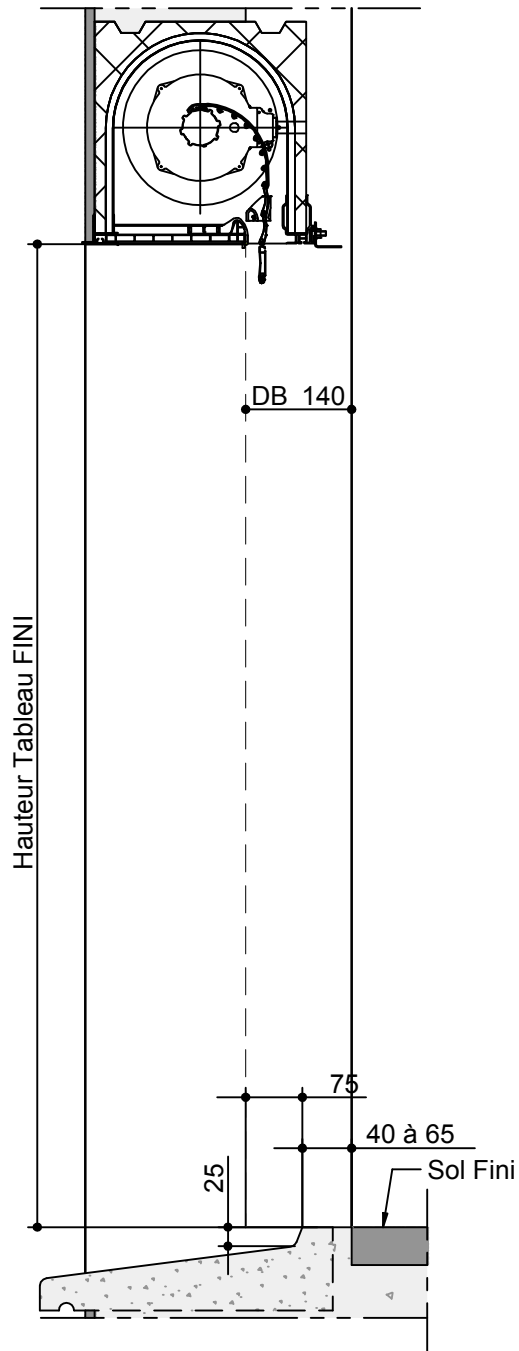


| REPÈRE | TABLEAU FINI |         | SENS D'OUVERTURE | VITRAGE EXT / INT | X | Y | OBSERVATIONS | QTE |
|--------|--------------|---------|------------------|-------------------|---|---|--------------|-----|
|        | HAUTEUR      | LARGEUR |                  |                   |   |   |              |     |
|        |              |         |                  |                   |   |   |              |     |
|        |              |         |                  |                   |   |   |              |     |
|        |              |         |                  |                   |   |   |              |     |
|        |              |         |                  |                   |   |   |              |     |
|        |              |         |                  |                   |   |   |              |     |
|        |              |         |                  |                   |   |   |              |     |
|        |              |         |                  |                   |   |   |              |     |
|        |              |         |                  |                   |   |   |              |     |
|        |              |         |                  |                   |   |   |              |     |
|        |              |         |                  |                   |   |   |              |     |
|        |              |         |                  |                   |   |   |              |     |
|        |              |         |                  |                   |   |   |              |     |
|        |              |         |                  |                   |   |   |              |     |
|        |              |         |                  |                   |   |   |              |     |

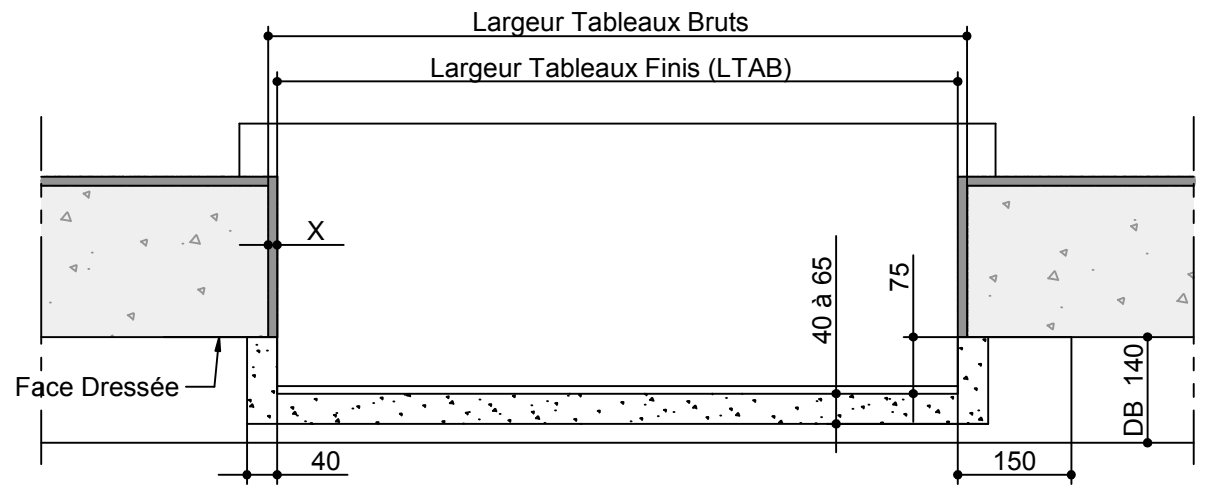


Rév. A | MAJ : 06/07/2017  
 Raison Révision : Erreur : Aucune référence

**Réservation Maçonnerie n°RM000269**  
*Applique interieure -Dormant 145 - Doublage 140 -Appui 185 et 205  
 Rejingot DECALE; (Optibloc)*



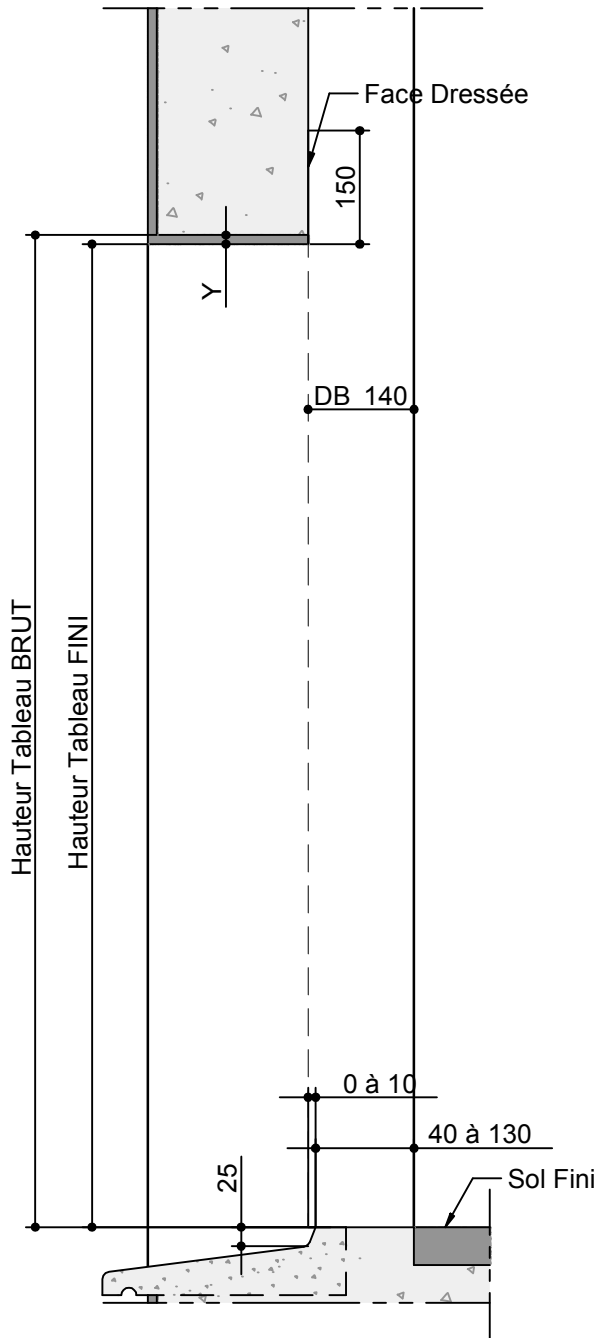
| REPERE | TABLEAU FINI |         | SENS D'OUVERTURE | VITRAGE EXT / INT | X | Y | OBSERVATIONS | QTE |
|--------|--------------|---------|------------------|-------------------|---|---|--------------|-----|
|        | HAUTEUR      | LARGEUR |                  |                   |   |   |              |     |
|        |              |         |                  |                   |   |   |              |     |
|        |              |         |                  |                   |   |   |              |     |
|        |              |         |                  |                   |   |   |              |     |
|        |              |         |                  |                   |   |   |              |     |
|        |              |         |                  |                   |   |   |              |     |
|        |              |         |                  |                   |   |   |              |     |
|        |              |         |                  |                   |   |   |              |     |
|        |              |         |                  |                   |   |   |              |     |
|        |              |         |                  |                   |   |   |              |     |
|        |              |         |                  |                   |   |   |              |     |
|        |              |         |                  |                   |   |   |              |     |
|        |              |         |                  |                   |   |   |              |     |
|        |              |         |                  |                   |   |   |              |     |



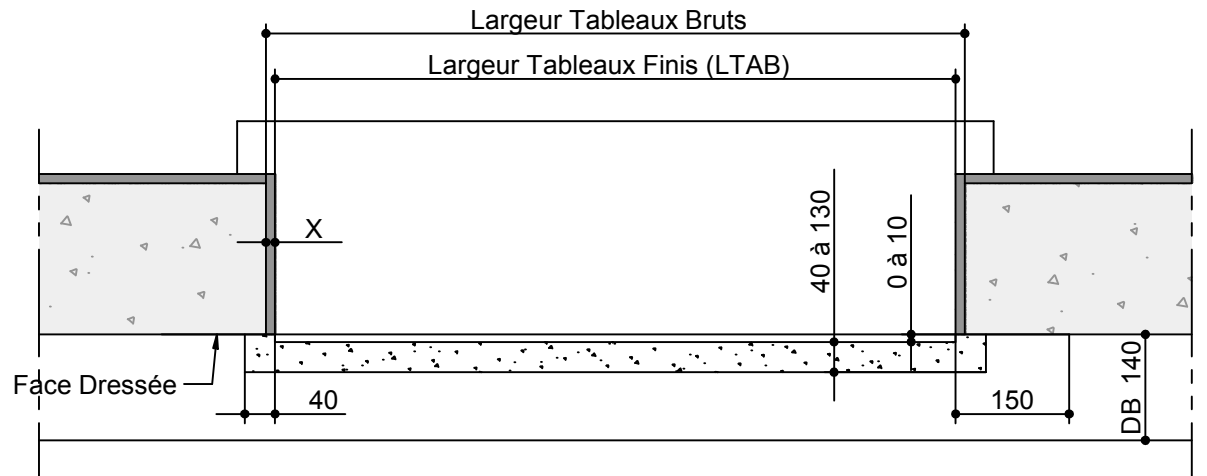
Rév. A      MAJ : 06/07/2017

Raison Révision : Erreur : Aucune référence

**Réservation Maçonnerie n°RM000270**  
*Applique interieure -Dormant 145 - Doublage 140 -Appui 75 et 95  
 Rejingot DECALE; (Tunnel)*



| REPERE | TABLEAU FINI |         | SENS D'OUVERTURE | VITRAGE EXT / INT | X | Y | OBSERVATIONS | QTE |
|--------|--------------|---------|------------------|-------------------|---|---|--------------|-----|
|        | HAUTEUR      | LARGEUR |                  |                   |   |   |              |     |
|        |              |         |                  |                   |   |   |              |     |
|        |              |         |                  |                   |   |   |              |     |
|        |              |         |                  |                   |   |   |              |     |
|        |              |         |                  |                   |   |   |              |     |
|        |              |         |                  |                   |   |   |              |     |
|        |              |         |                  |                   |   |   |              |     |
|        |              |         |                  |                   |   |   |              |     |
|        |              |         |                  |                   |   |   |              |     |
|        |              |         |                  |                   |   |   |              |     |

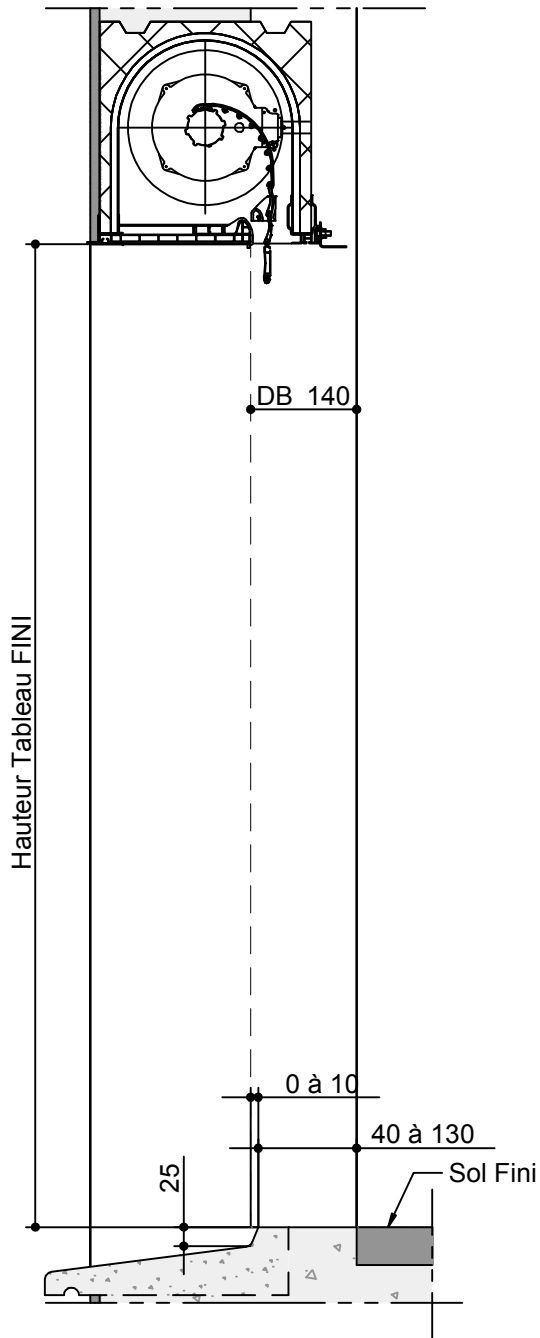


Rév. A      MAJ : 06/07/2017

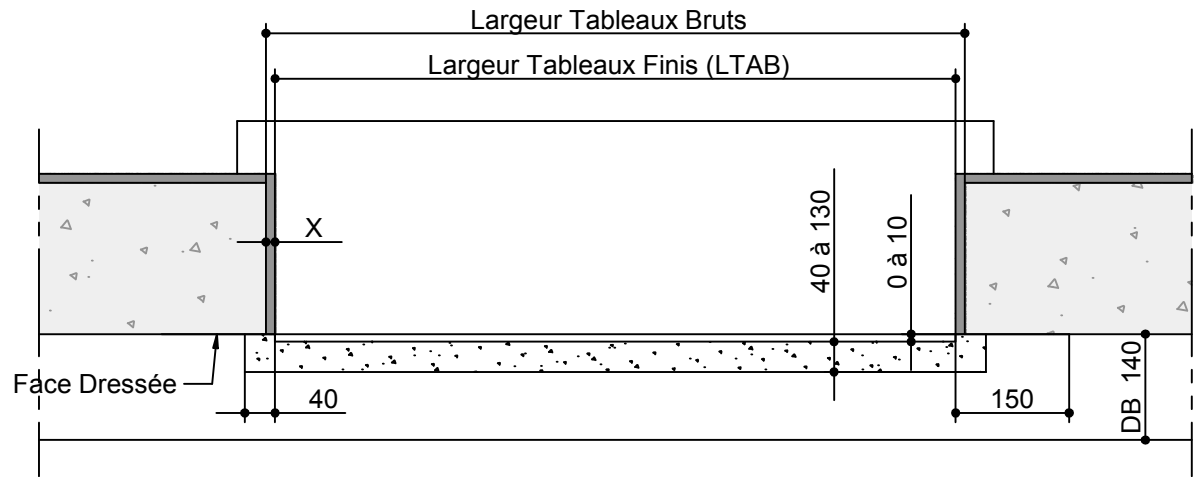
Raison Révision : Erreur : Aucune référence

**Réservation Maçonnerie n°RM000271**

Applique interieure -Dormant 145 - Doublage 140 -Appui 205 et 225  
Rejingot DECALE; (Sans;Coffre Tradi;Thermobloc;Bubendorff N )



| REPERE | TABLEAU FINI |         | SENS D'OUVERTURE | VITRAGE EXT / INT | X | Y | OBSERVATIONS | QTE |
|--------|--------------|---------|------------------|-------------------|---|---|--------------|-----|
|        | HAUTEUR      | LARGEUR |                  |                   |   |   |              |     |
|        |              |         |                  |                   |   |   |              |     |
|        |              |         |                  |                   |   |   |              |     |
|        |              |         |                  |                   |   |   |              |     |
|        |              |         |                  |                   |   |   |              |     |
|        |              |         |                  |                   |   |   |              |     |
|        |              |         |                  |                   |   |   |              |     |
|        |              |         |                  |                   |   |   |              |     |
|        |              |         |                  |                   |   |   |              |     |
|        |              |         |                  |                   |   |   |              |     |

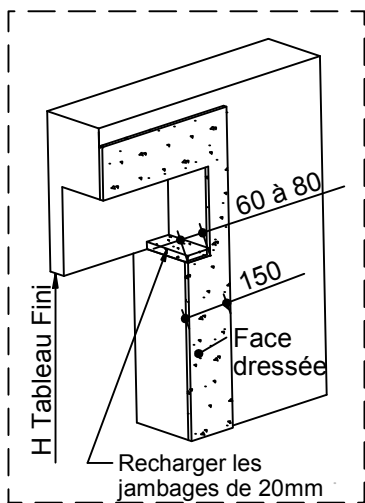
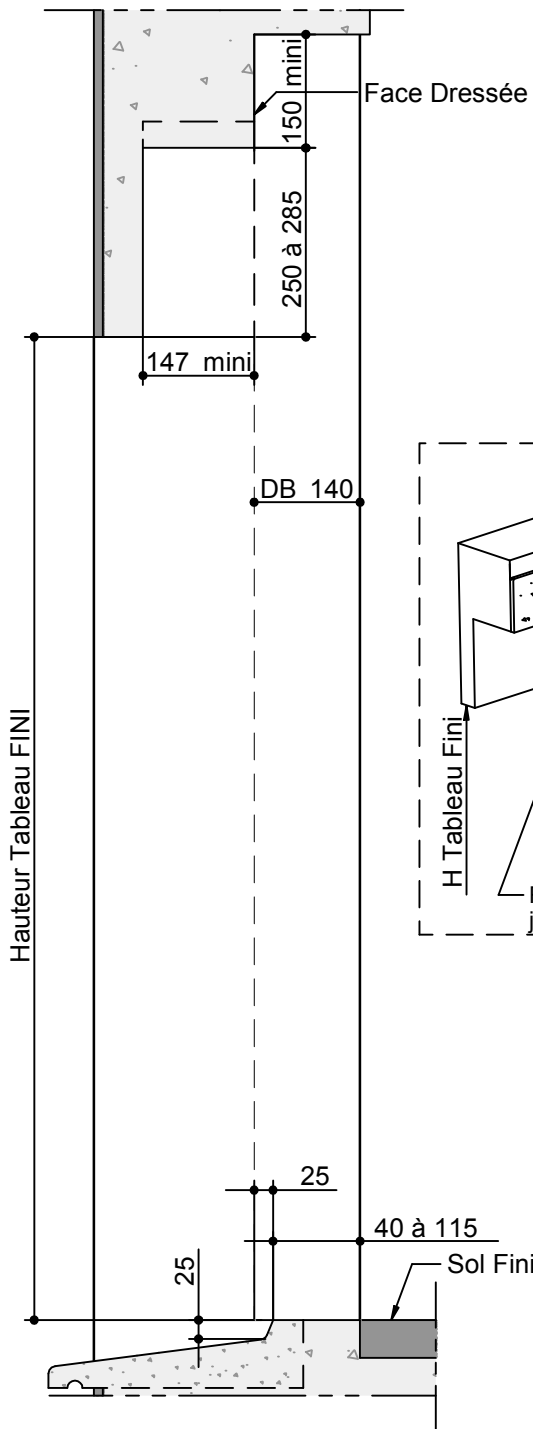


Rév. A      MAJ : 06/07/2017

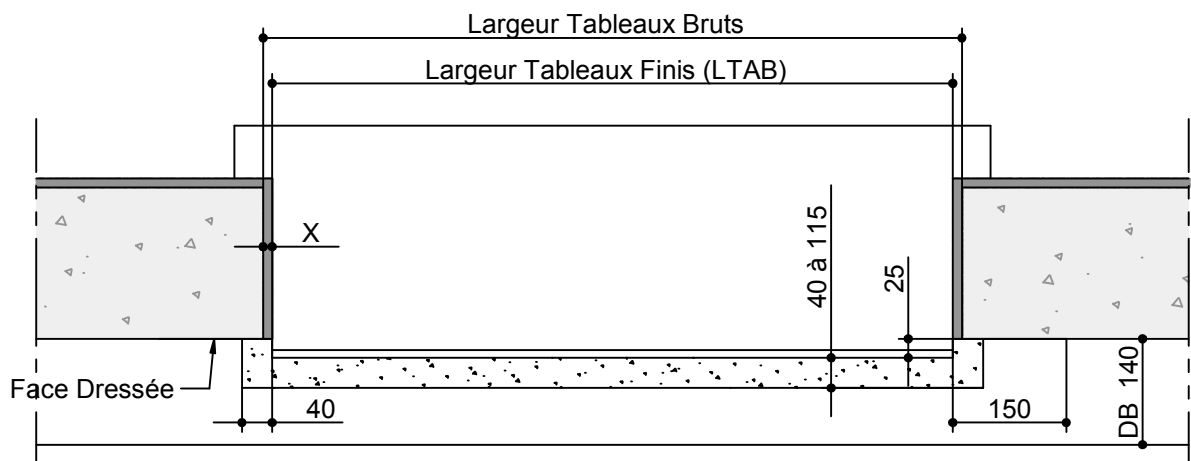
Raison Révision : Erreur : Aucune référence

**Réservation Maçonnerie n°RM000272**

Applique interieure -Dormant 145 - Doublage 140 -Appui 185 et 205  
Rejingot DECALE; (Tunnel)



| REPÈRE | TABLEAU FINI |         | SENS D'OUVERTURE | VITRAGE EXT / INT | X | Y | OBSERVATIONS | QTE |
|--------|--------------|---------|------------------|-------------------|---|---|--------------|-----|
|        | HAUTEUR      | LARGEUR |                  |                   |   |   |              |     |
|        |              |         |                  |                   |   |   |              |     |
|        |              |         |                  |                   |   |   |              |     |
|        |              |         |                  |                   |   |   |              |     |
|        |              |         |                  |                   |   |   |              |     |
|        |              |         |                  |                   |   |   |              |     |
|        |              |         |                  |                   |   |   |              |     |
|        |              |         |                  |                   |   |   |              |     |
|        |              |         |                  |                   |   |   |              |     |
|        |              |         |                  |                   |   |   |              |     |

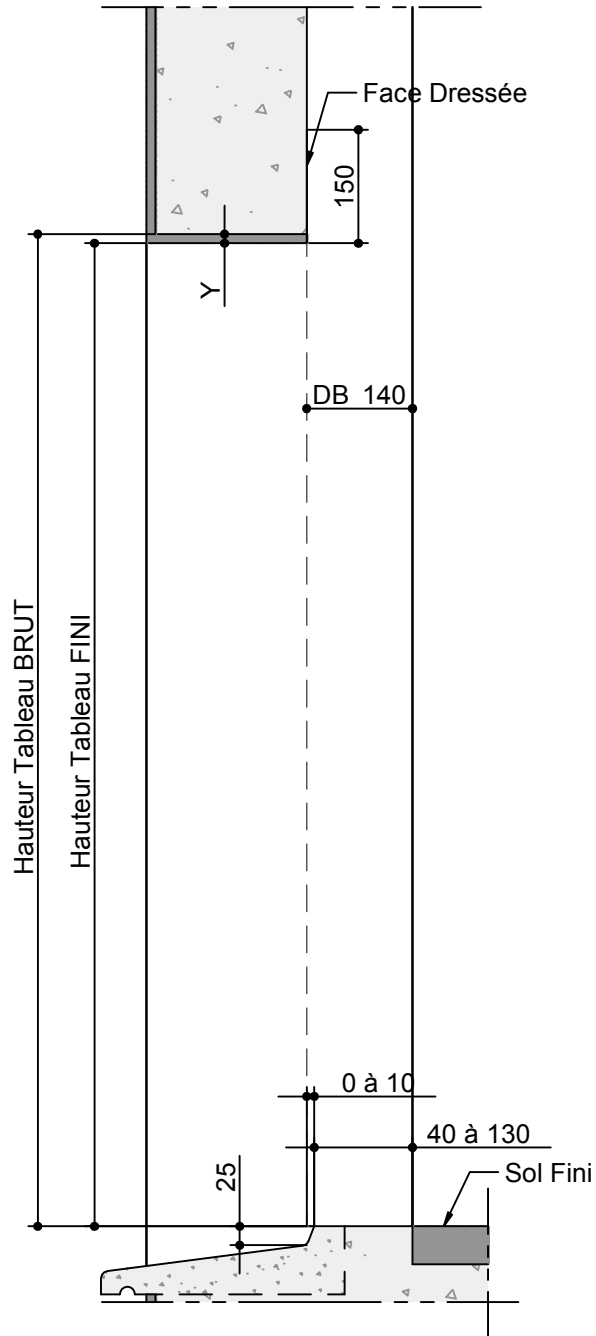


Rév. A      MAJ : 06/07/2017

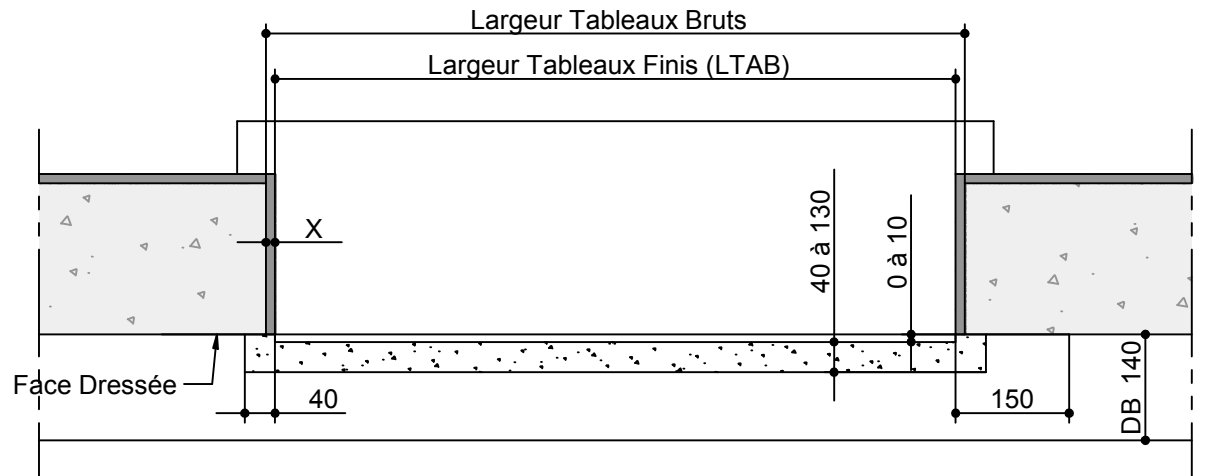
Raison Révision : Erreur : Aucune référence

**Réservation Maçonnerie n°RM000273**

Applique interieure -Dormant 145 - Doublage 140 -Appui 145 et 165  
Rejingot DECALE; (Optibloc)



| REPERE | TABLEAU FINI |         | SENS D'OUVERTURE | VITRAGE EXT / INT | X | Y | OBSERVATIONS | QTE |
|--------|--------------|---------|------------------|-------------------|---|---|--------------|-----|
|        | HAUTEUR      | LARGEUR |                  |                   |   |   |              |     |
|        |              |         |                  |                   |   |   |              |     |
|        |              |         |                  |                   |   |   |              |     |
|        |              |         |                  |                   |   |   |              |     |
|        |              |         |                  |                   |   |   |              |     |
|        |              |         |                  |                   |   |   |              |     |
|        |              |         |                  |                   |   |   |              |     |
|        |              |         |                  |                   |   |   |              |     |
|        |              |         |                  |                   |   |   |              |     |
|        |              |         |                  |                   |   |   |              |     |
|        |              |         |                  |                   |   |   |              |     |
|        |              |         |                  |                   |   |   |              |     |
|        |              |         |                  |                   |   |   |              |     |
|        |              |         |                  |                   |   |   |              |     |
|        |              |         |                  |                   |   |   |              |     |
|        |              |         |                  |                   |   |   |              |     |
|        |              |         |                  |                   |   |   |              |     |
|        |              |         |                  |                   |   |   |              |     |
|        |              |         |                  |                   |   |   |              |     |
|        |              |         |                  |                   |   |   |              |     |
|        |              |         |                  |                   |   |   |              |     |



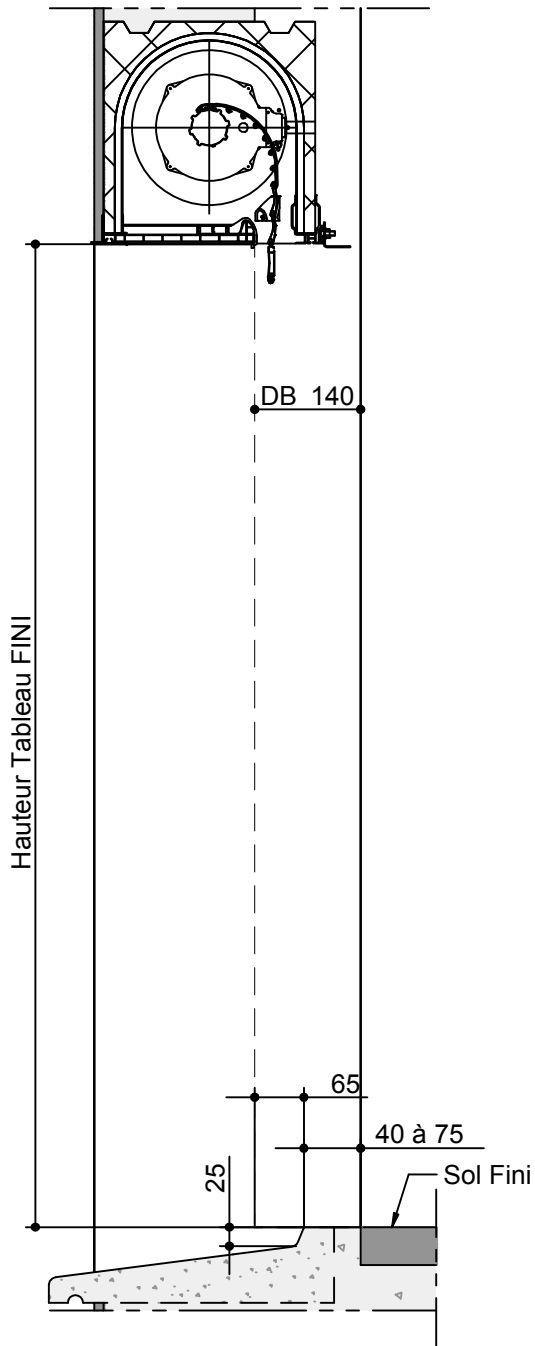
Rév. A MAJ : 06/07/2017

Raison Révision : Erreur : Aucune référence

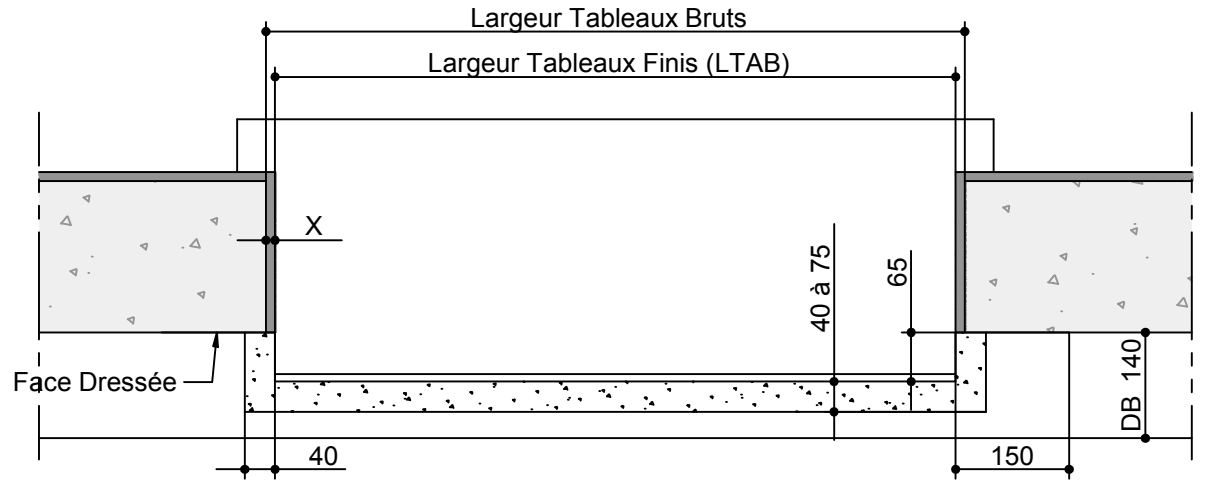
**Réservation Maçonnerie n°RM000274**

Applique interieure -Dormant 145 - Doublage 140 -Appui 185 et 205 Rejingot DECALE; (Sans;Coffre Tradi;Thermobloc;Bubendorff N )

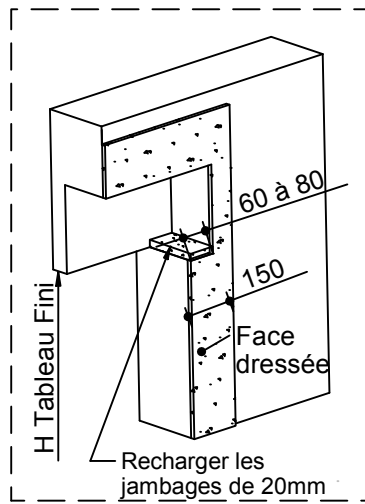
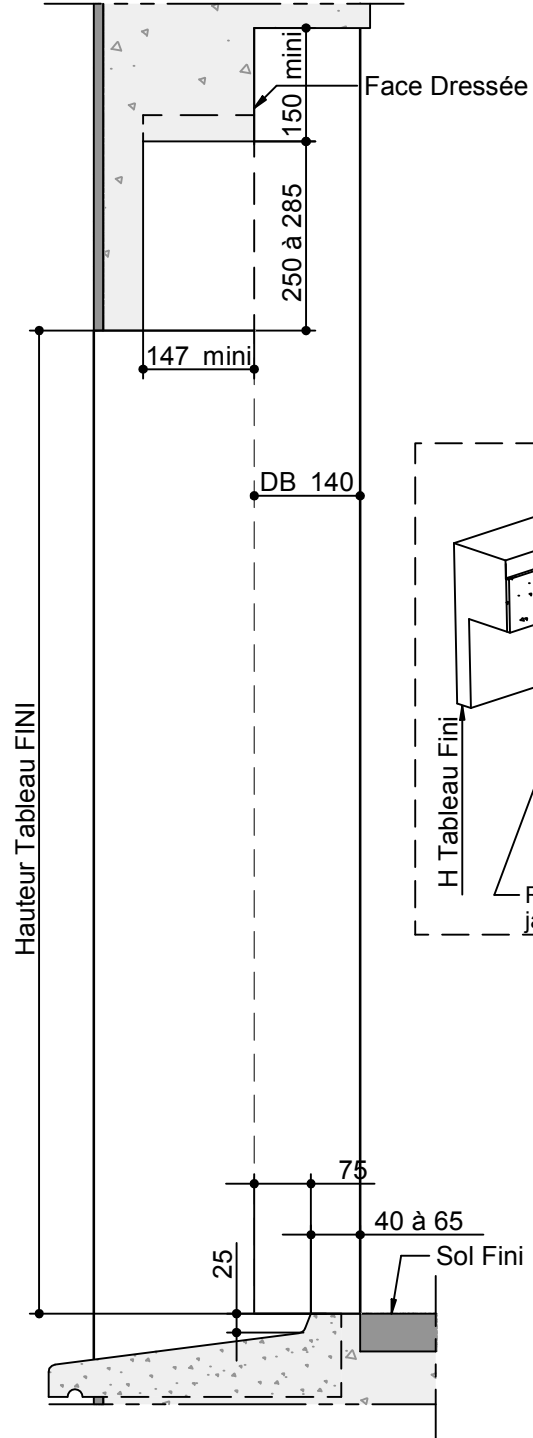




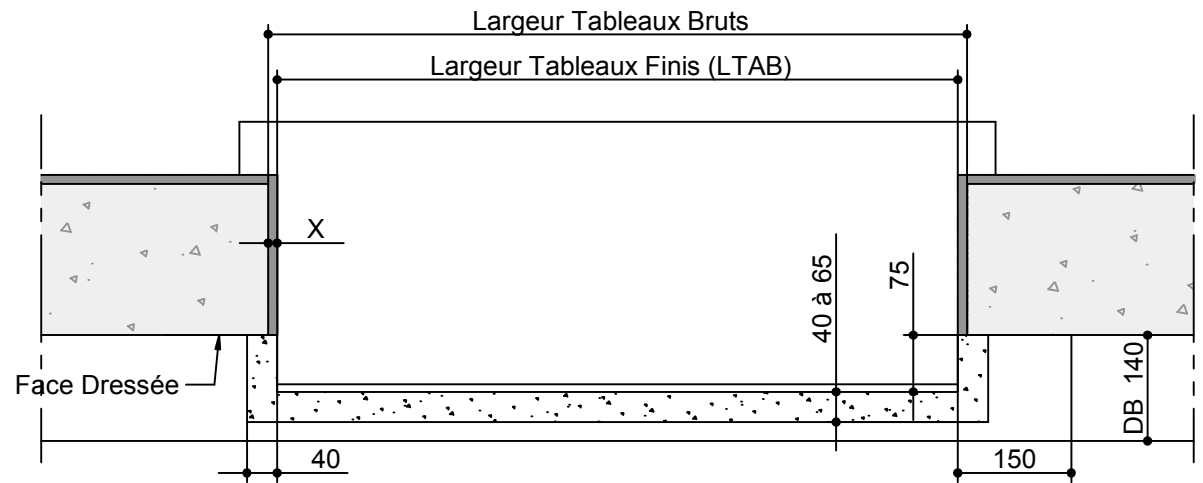
| REPERE | TABLEAU FINI |         | SENS D'OUVERTURE | VITRAGE EXT / INT | X | Y | OBSERVATIONS | QTE |
|--------|--------------|---------|------------------|-------------------|---|---|--------------|-----|
|        | HAUTEUR      | LARGEUR |                  |                   |   |   |              |     |
|        |              |         |                  |                   |   |   |              |     |
|        |              |         |                  |                   |   |   |              |     |
|        |              |         |                  |                   |   |   |              |     |
|        |              |         |                  |                   |   |   |              |     |
|        |              |         |                  |                   |   |   |              |     |
|        |              |         |                  |                   |   |   |              |     |
|        |              |         |                  |                   |   |   |              |     |
|        |              |         |                  |                   |   |   |              |     |
|        |              |         |                  |                   |   |   |              |     |
|        |              |         |                  |                   |   |   |              |     |
|        |              |         |                  |                   |   |   |              |     |
|        |              |         |                  |                   |   |   |              |     |



Rév. A MAJ : 06/07/2017  
 Raison Révision : Erreur : Aucune référence  
**Réservation Maçonnerie n°RM000275**  
*Applique interieure -Dormant 145 - Doublage 140 -Appui 105 et 125  
 Rejingot DECALE; (Tunnel)*



| REPÈRE | TABLEAU FINI |         | SENS D'OUVERTURE | VITRAGE EXT / INT | X | Y | OBSERVATIONS | QTE |
|--------|--------------|---------|------------------|-------------------|---|---|--------------|-----|
|        | HAUTEUR      | LARGEUR |                  |                   |   |   |              |     |
|        |              |         |                  |                   |   |   |              |     |
|        |              |         |                  |                   |   |   |              |     |
|        |              |         |                  |                   |   |   |              |     |
|        |              |         |                  |                   |   |   |              |     |
|        |              |         |                  |                   |   |   |              |     |
|        |              |         |                  |                   |   |   |              |     |
|        |              |         |                  |                   |   |   |              |     |
|        |              |         |                  |                   |   |   |              |     |
|        |              |         |                  |                   |   |   |              |     |
|        |              |         |                  |                   |   |   |              |     |
|        |              |         |                  |                   |   |   |              |     |
|        |              |         |                  |                   |   |   |              |     |
|        |              |         |                  |                   |   |   |              |     |



**CASÉO**  
CUISINES & MENUISERIES

**NEUF & RENOVATION**

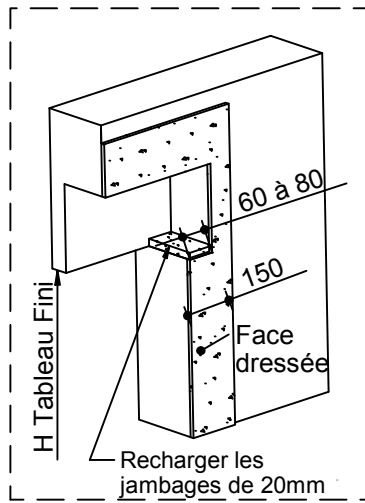
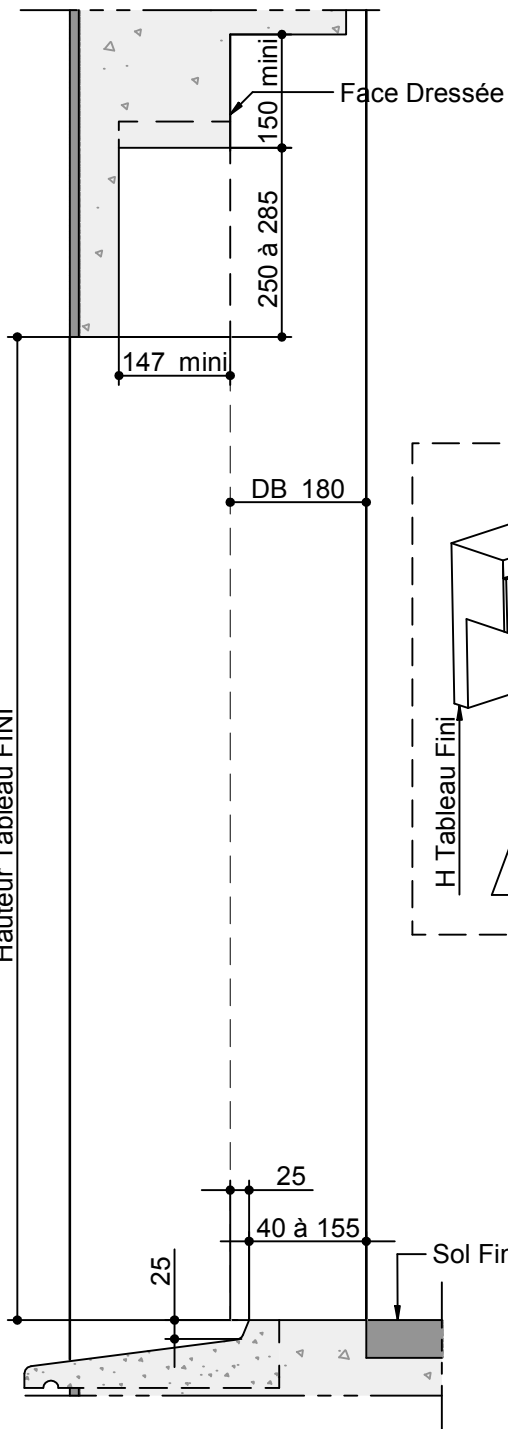
Rév. A      MAJ : 06/07/2017

Raison Révision : Erreur : Aucune référence

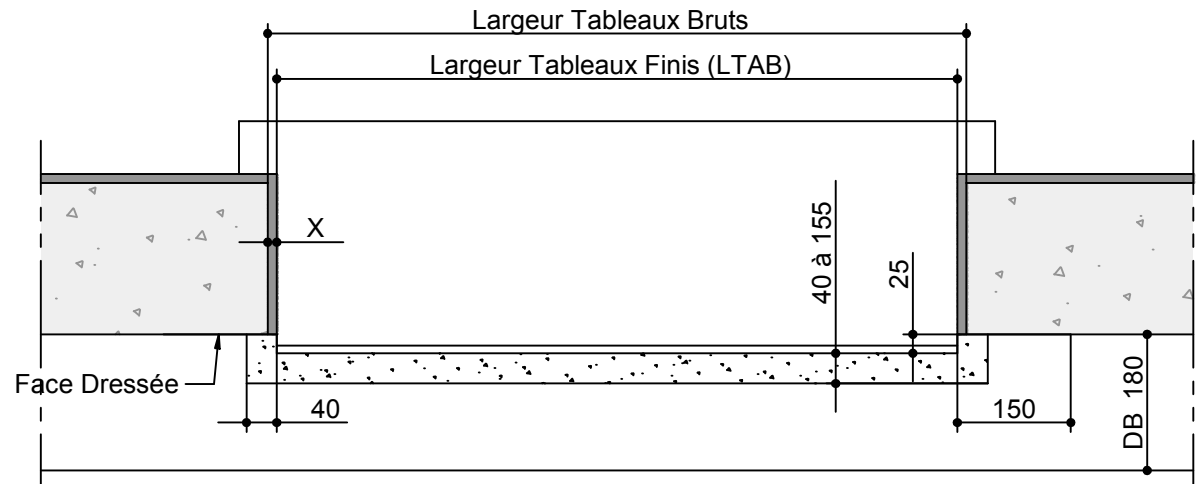
**Réservation Maçonnerie n°RM000276**

*Applique interieure -Dormant 145 - Doublage 140 -Appui 75 et 95  
Rejingot DECALE; (Optibloc)*

Hauteur Tableau FINI

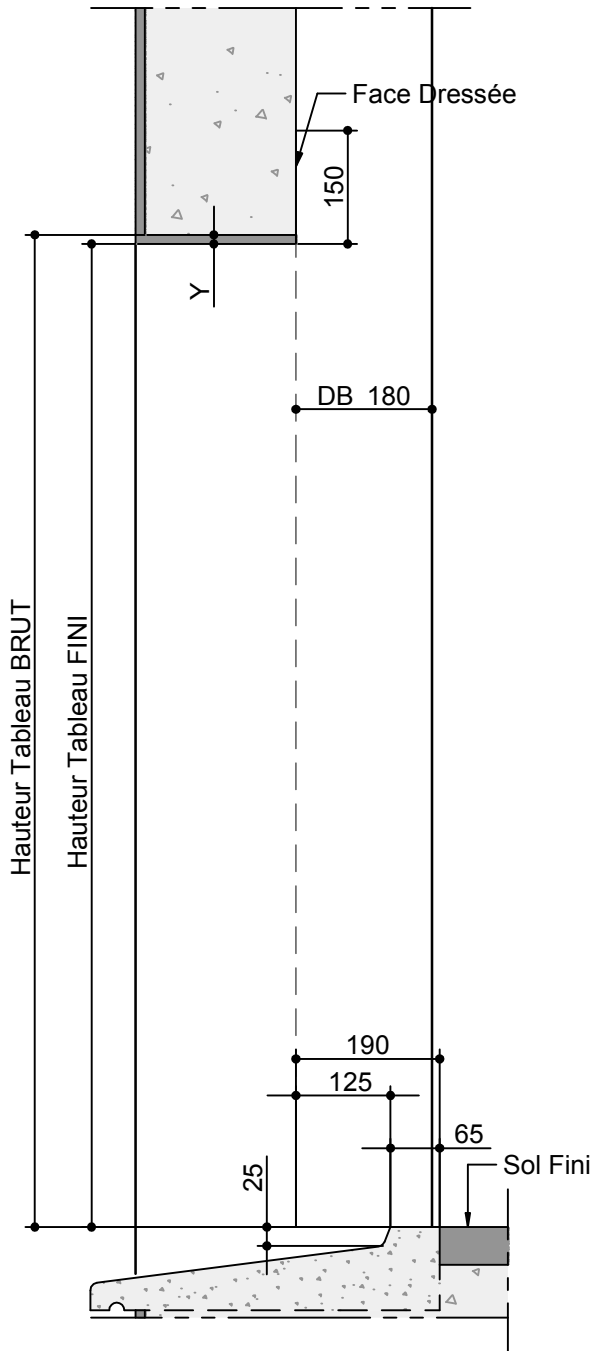


| REPÈRE | TABLEAU FINI |         | SENS D'OUVERTURE | VITRAGE EXT / INT | X | Y | OBSERVATIONS | QTE |
|--------|--------------|---------|------------------|-------------------|---|---|--------------|-----|
|        | HAUTEUR      | LARGEUR |                  |                   |   |   |              |     |
|        |              |         |                  |                   |   |   |              |     |
|        |              |         |                  |                   |   |   |              |     |
|        |              |         |                  |                   |   |   |              |     |
|        |              |         |                  |                   |   |   |              |     |
|        |              |         |                  |                   |   |   |              |     |
|        |              |         |                  |                   |   |   |              |     |
|        |              |         |                  |                   |   |   |              |     |
|        |              |         |                  |                   |   |   |              |     |
|        |              |         |                  |                   |   |   |              |     |
|        |              |         |                  |                   |   |   |              |     |
|        |              |         |                  |                   |   |   |              |     |
|        |              |         |                  |                   |   |   |              |     |
|        |              |         |                  |                   |   |   |              |     |
|        |              |         |                  |                   |   |   |              |     |

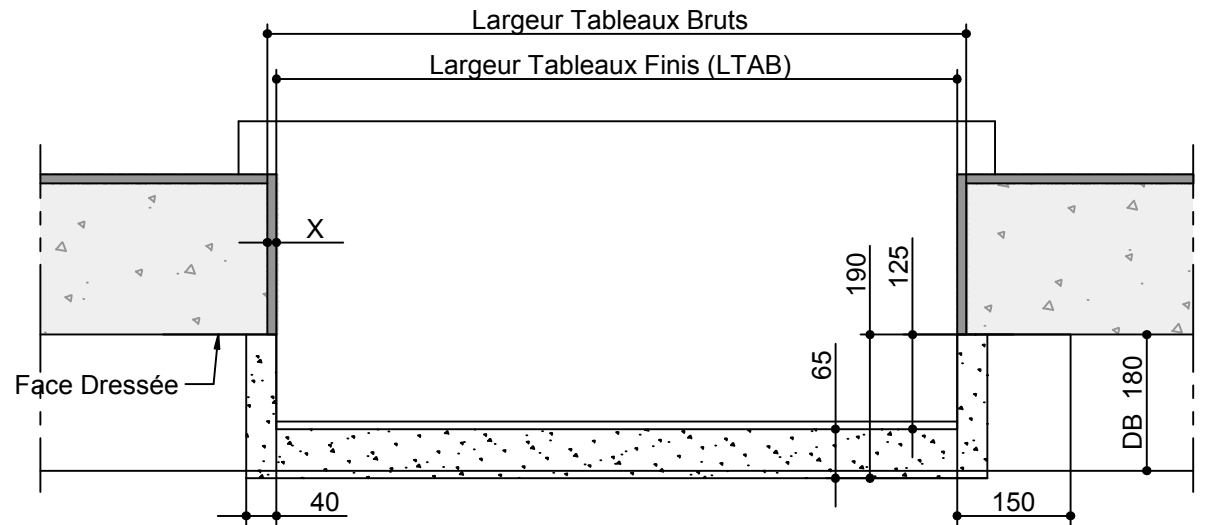


Rév. A | MAJ : 06/07/2017  
 Raison Révision : Erreur : Aucune référence

**Réservation Maçonnerie n°RM000277**  
 Applique interieure -Dormant 185 - Doublage 180 -Appui 185 et 205  
 Rejingot DECALE; (Optibloc)



| REPERE | TABLEAU FINI |         | SENS D'OUVERTURE | VITRAGE EXT / INT | X | Y | OBSERVATIONS | QTE |
|--------|--------------|---------|------------------|-------------------|---|---|--------------|-----|
|        | HAUTEUR      | LARGEUR |                  |                   |   |   |              |     |
|        |              |         |                  |                   |   |   |              |     |
|        |              |         |                  |                   |   |   |              |     |
|        |              |         |                  |                   |   |   |              |     |
|        |              |         |                  |                   |   |   |              |     |
|        |              |         |                  |                   |   |   |              |     |
|        |              |         |                  |                   |   |   |              |     |
|        |              |         |                  |                   |   |   |              |     |
|        |              |         |                  |                   |   |   |              |     |
|        |              |         |                  |                   |   |   |              |     |
|        |              |         |                  |                   |   |   |              |     |



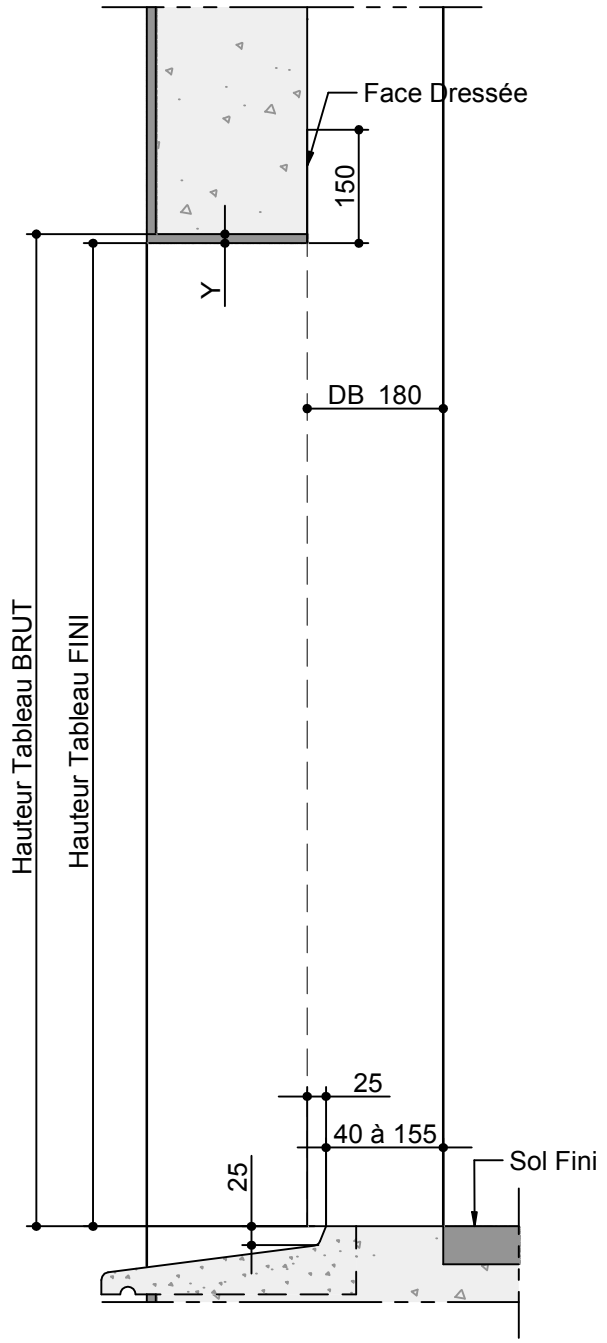
Rév. A

MAJ : 06/07/2017

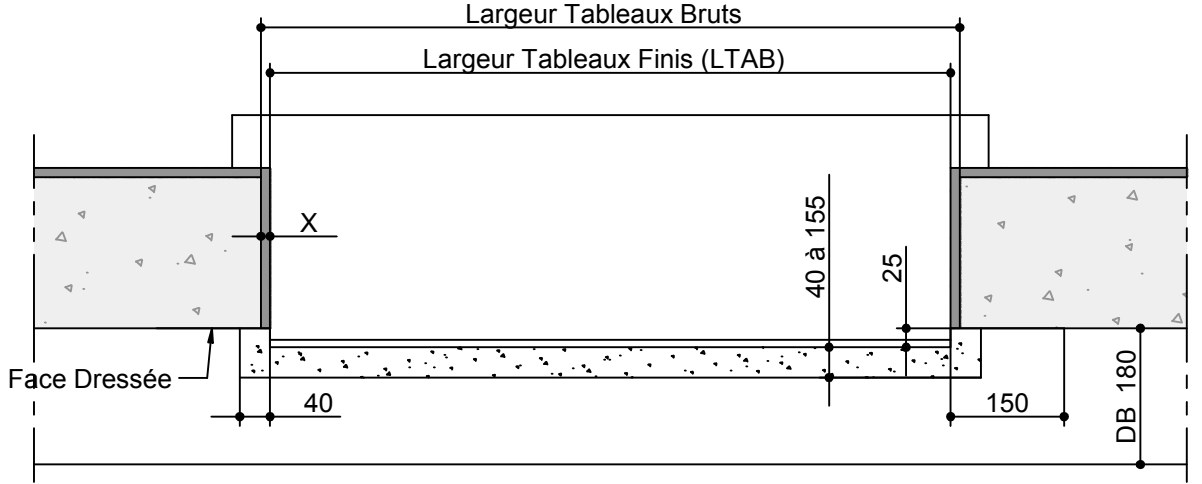
Raison Révision : Erreur : Aucune référence

### Réservation Maçonnerie n°RM000278

Applique interieure-Dormant 185 - Doublage 180-Seuil PMR  
Rejingot DECALE; (Sans;Coffre Tradi;Thermobloc;Bubendorff N)



| REPERE | TABLEAU FINI |         | SENS D'OUVERTURE | VITRAGE EXT / INT | X | Y | OBSERVATIONS | QTE |
|--------|--------------|---------|------------------|-------------------|---|---|--------------|-----|
|        | HAUTEUR      | LARGEUR |                  |                   |   |   |              |     |
|        |              |         |                  |                   |   |   |              |     |
|        |              |         |                  |                   |   |   |              |     |
|        |              |         |                  |                   |   |   |              |     |
|        |              |         |                  |                   |   |   |              |     |
|        |              |         |                  |                   |   |   |              |     |
|        |              |         |                  |                   |   |   |              |     |
|        |              |         |                  |                   |   |   |              |     |
|        |              |         |                  |                   |   |   |              |     |
|        |              |         |                  |                   |   |   |              |     |
|        |              |         |                  |                   |   |   |              |     |
|        |              |         |                  |                   |   |   |              |     |
|        |              |         |                  |                   |   |   |              |     |

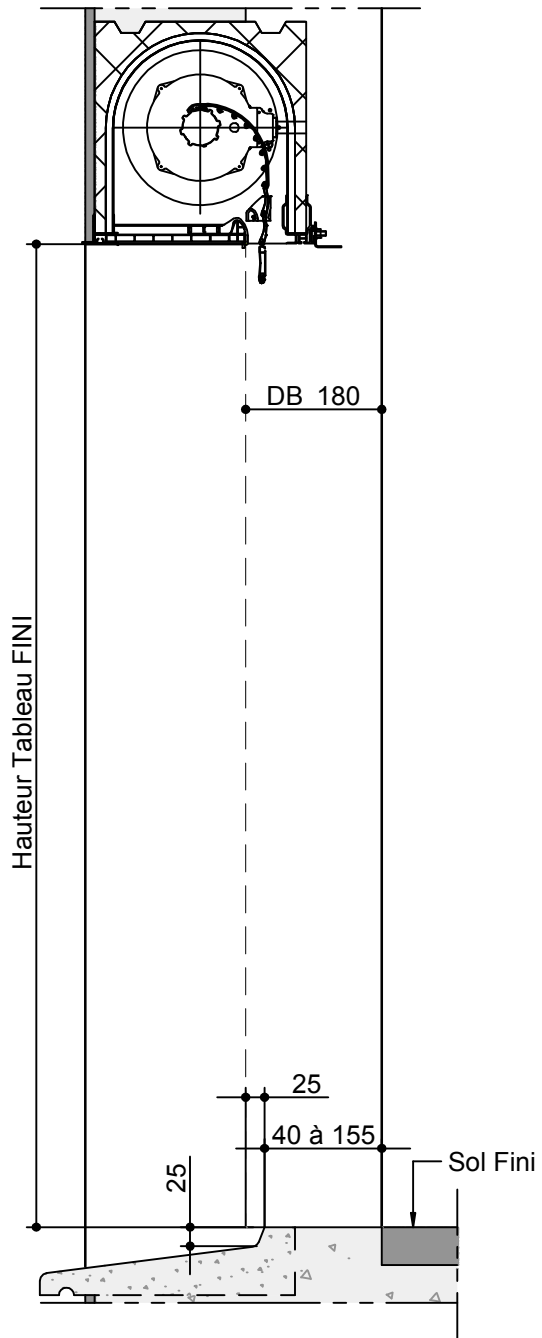


Rév. A MAJ : 06/07/2017

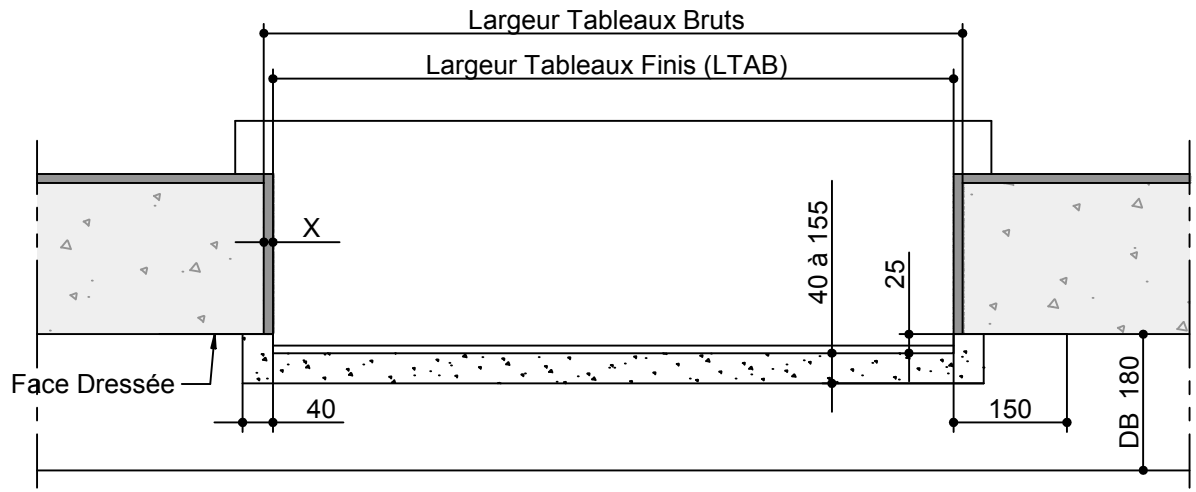
Raison Révision : Erreur : Aucune référence

**Réservation Maçonnerie n°RM000279**

Applique interieure -Dormant 185 - Doublage 180 -Appui 185 et 205  
Rejingot DECALE; (Sans;Coffre Tradi;Thermobloc;Bubendorff N )



| REPÈRE | TABLEAU FINI |         | SENS D'OUVERTURE | VITRAGE EXT / INT | X | Y | OBSERVATIONS | QTE |
|--------|--------------|---------|------------------|-------------------|---|---|--------------|-----|
|        | HAUTEUR      | LARGEUR |                  |                   |   |   |              |     |
|        |              |         |                  |                   |   |   |              |     |
|        |              |         |                  |                   |   |   |              |     |
|        |              |         |                  |                   |   |   |              |     |
|        |              |         |                  |                   |   |   |              |     |
|        |              |         |                  |                   |   |   |              |     |
|        |              |         |                  |                   |   |   |              |     |
|        |              |         |                  |                   |   |   |              |     |
|        |              |         |                  |                   |   |   |              |     |
|        |              |         |                  |                   |   |   |              |     |
|        |              |         |                  |                   |   |   |              |     |
|        |              |         |                  |                   |   |   |              |     |
|        |              |         |                  |                   |   |   |              |     |
|        |              |         |                  |                   |   |   |              |     |
|        |              |         |                  |                   |   |   |              |     |
|        |              |         |                  |                   |   |   |              |     |
|        |              |         |                  |                   |   |   |              |     |
|        |              |         |                  |                   |   |   |              |     |
|        |              |         |                  |                   |   |   |              |     |

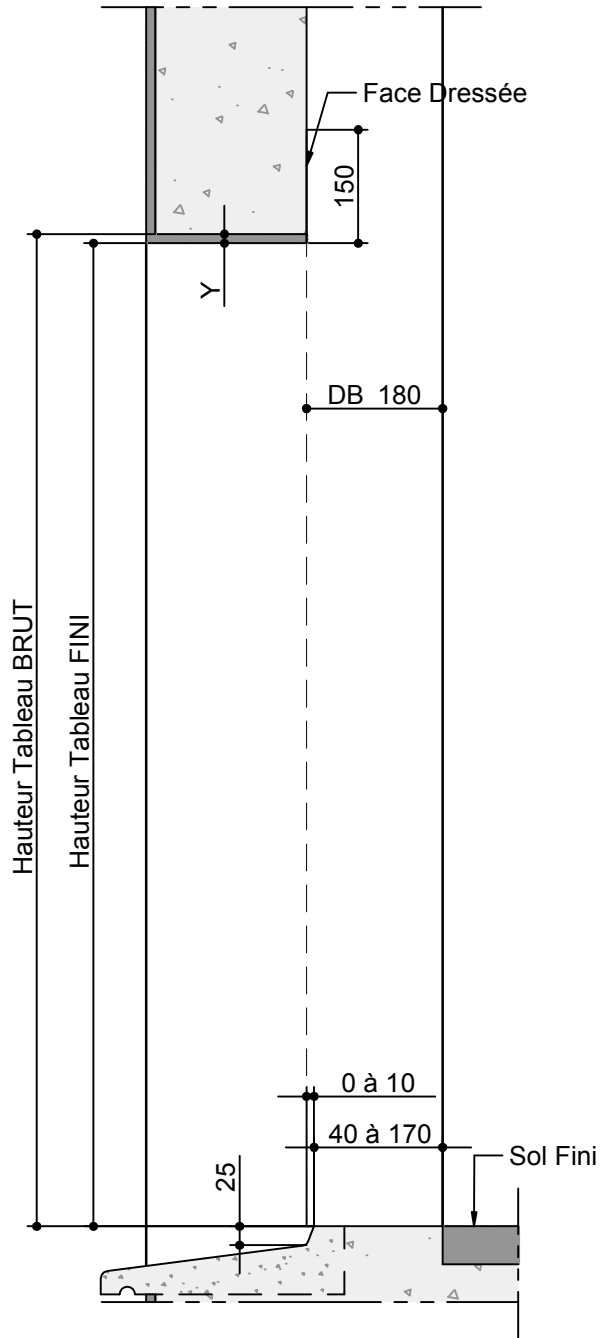


Rév. A      MAJ : 06/07/2017

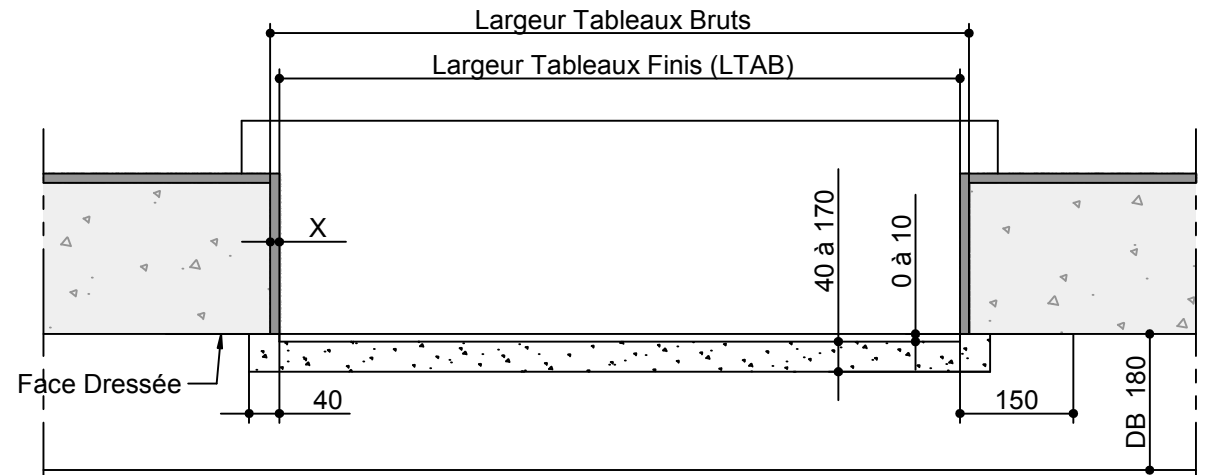
Raison Révision : Erreur : Aucune référence

**Réservation Maçonnerie n°RM000280**

*Applique interieure -Dormant 185 - Doublage 180 -Appui 185 et 205 Rejingot DECALE; (Tunnel)*



| REPERE | TABLEAU FINI |         | SENS D'OUVERTURE | VITRAGE EXT / INT | X | Y | OBSERVATIONS | QTE |
|--------|--------------|---------|------------------|-------------------|---|---|--------------|-----|
|        | HAUTEUR      | LARGEUR |                  |                   |   |   |              |     |
|        |              |         |                  |                   |   |   |              |     |
|        |              |         |                  |                   |   |   |              |     |
|        |              |         |                  |                   |   |   |              |     |
|        |              |         |                  |                   |   |   |              |     |
|        |              |         |                  |                   |   |   |              |     |
|        |              |         |                  |                   |   |   |              |     |
|        |              |         |                  |                   |   |   |              |     |
|        |              |         |                  |                   |   |   |              |     |
|        |              |         |                  |                   |   |   |              |     |



Rév. A

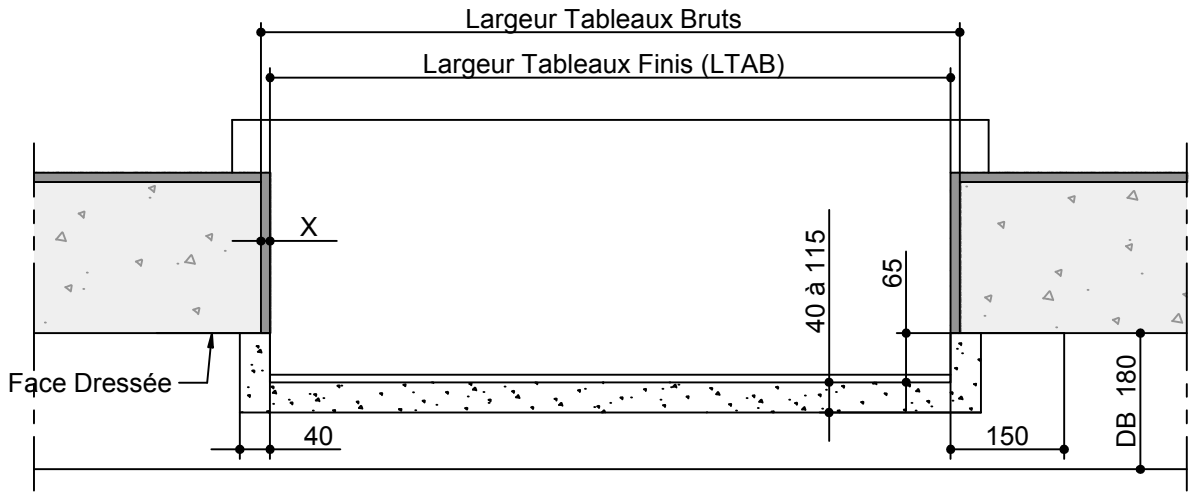
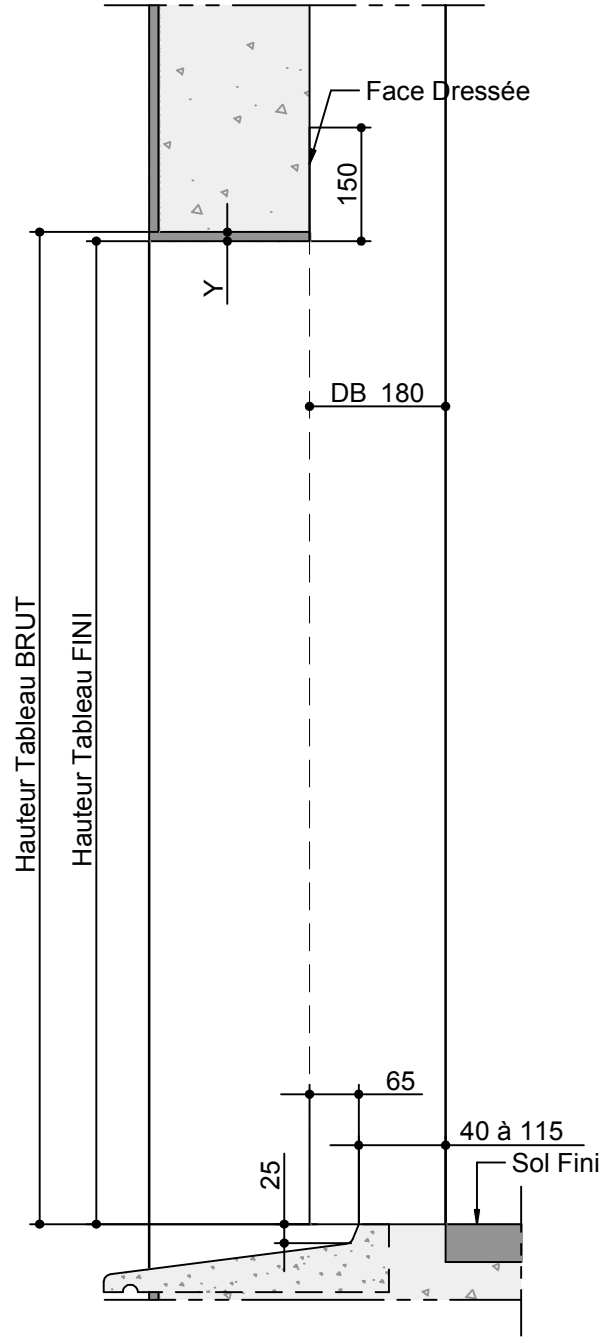
MAJ : 06/07/2017

Raison Révision : Erreur : Aucune référence

### Réservation Maçonnerie n°RM000281

Applique interieure -Dormant 185 - Doublage 180 -Appui 205 et 225  
Rejingot DECALE; (Sans;Coffre Tradi;Thermobloc;Bubendorff N )

| REPERE | TABLEAU FINI |         | SENS D'OUVERTURE | VITRAGE EXT / INT | X | Y | OBSERVATIONS | QTE |
|--------|--------------|---------|------------------|-------------------|---|---|--------------|-----|
|        | HAUTEUR      | LARGEUR |                  |                   |   |   |              |     |
|        |              |         |                  |                   |   |   |              |     |
|        |              |         |                  |                   |   |   |              |     |
|        |              |         |                  |                   |   |   |              |     |
|        |              |         |                  |                   |   |   |              |     |
|        |              |         |                  |                   |   |   |              |     |
|        |              |         |                  |                   |   |   |              |     |
|        |              |         |                  |                   |   |   |              |     |
|        |              |         |                  |                   |   |   |              |     |
|        |              |         |                  |                   |   |   |              |     |
|        |              |         |                  |                   |   |   |              |     |
|        |              |         |                  |                   |   |   |              |     |
|        |              |         |                  |                   |   |   |              |     |
|        |              |         |                  |                   |   |   |              |     |
|        |              |         |                  |                   |   |   |              |     |
|        |              |         |                  |                   |   |   |              |     |
|        |              |         |                  |                   |   |   |              |     |
|        |              |         |                  |                   |   |   |              |     |
|        |              |         |                  |                   |   |   |              |     |
|        |              |         |                  |                   |   |   |              |     |



Rév. A      MAJ : 06/07/2017

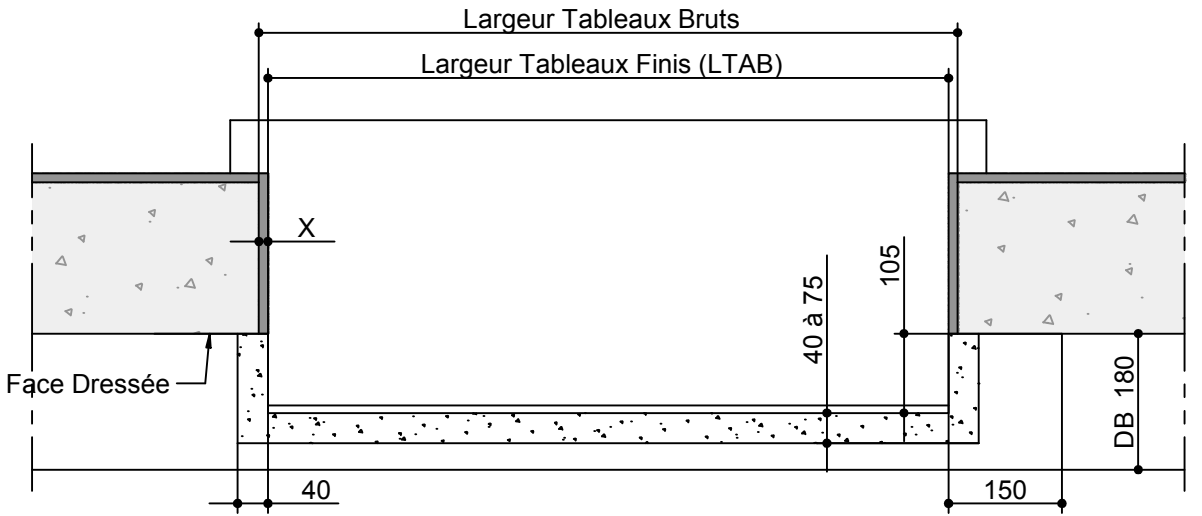
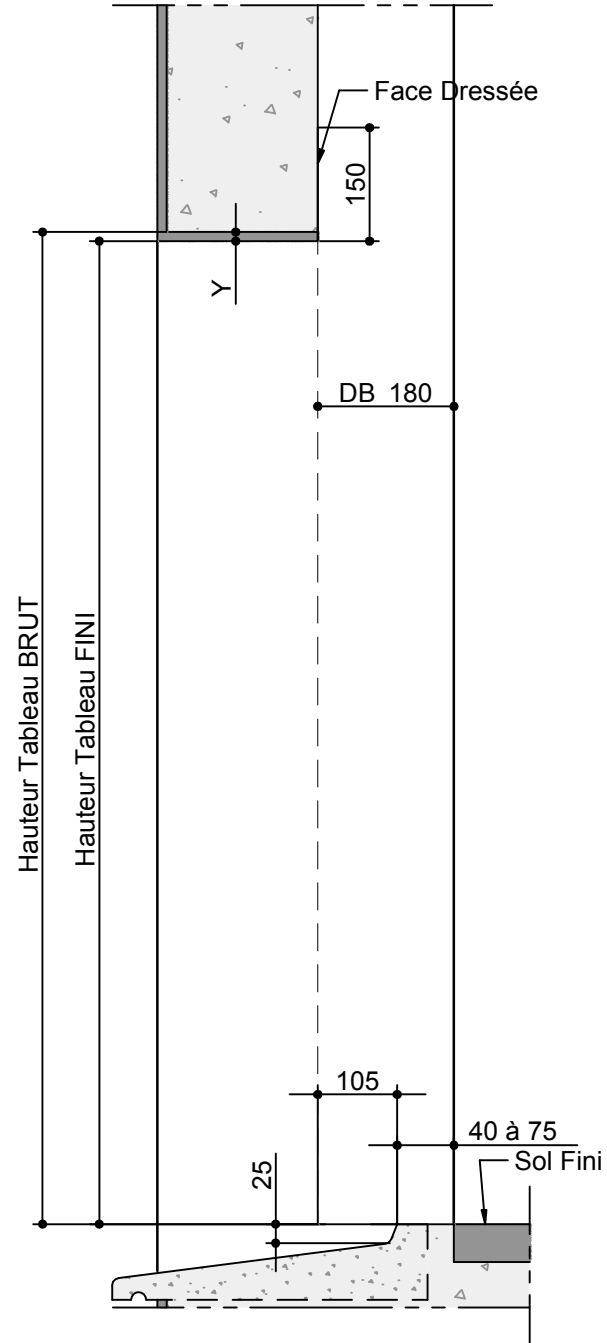
Raison Révision : Erreur : Aucune référence

**Réservation Maçonnerie n°RM000282**

Applique interieure -Dormant 185 - Doublage 180 -Appui 145 et 165  
Rejingot DECALE; (Sans;Coffre Tradi;Thermobloc;Bubendorff N )

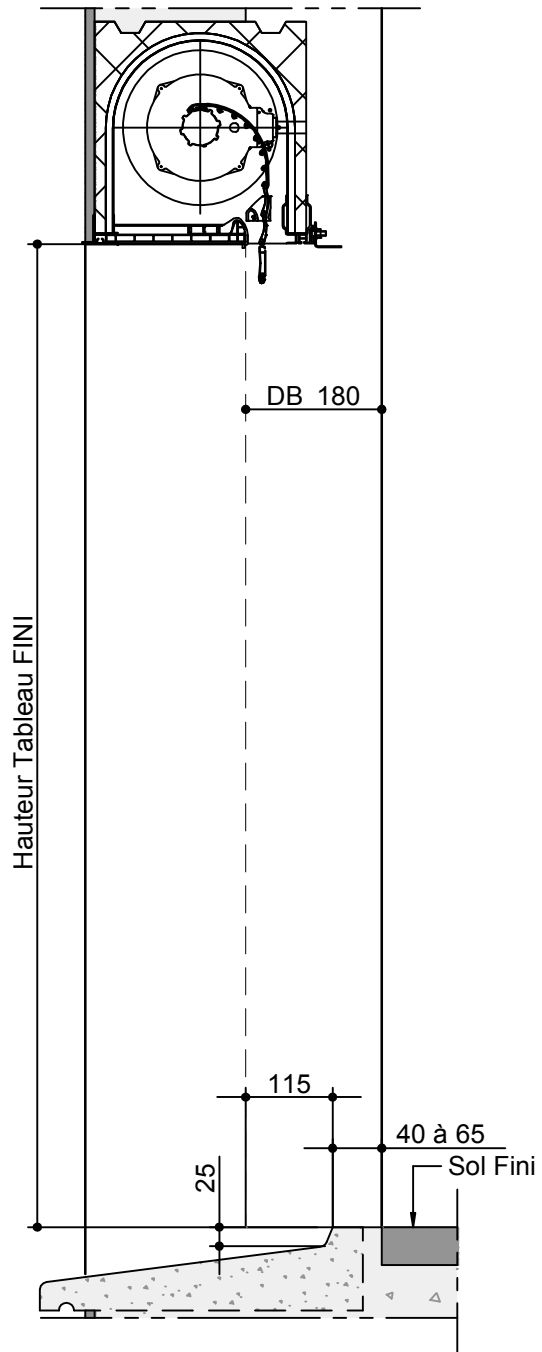


| REPÈRE | TABLEAU FINI |         | SENS D'OUVERTURE | VITRAGE EXT / INT | X | Y | OBSERVATIONS | QTE |
|--------|--------------|---------|------------------|-------------------|---|---|--------------|-----|
|        | HAUTEUR      | LARGEUR |                  |                   |   |   |              |     |
|        |              |         |                  |                   |   |   |              |     |
|        |              |         |                  |                   |   |   |              |     |
|        |              |         |                  |                   |   |   |              |     |
|        |              |         |                  |                   |   |   |              |     |
|        |              |         |                  |                   |   |   |              |     |
|        |              |         |                  |                   |   |   |              |     |
|        |              |         |                  |                   |   |   |              |     |
|        |              |         |                  |                   |   |   |              |     |

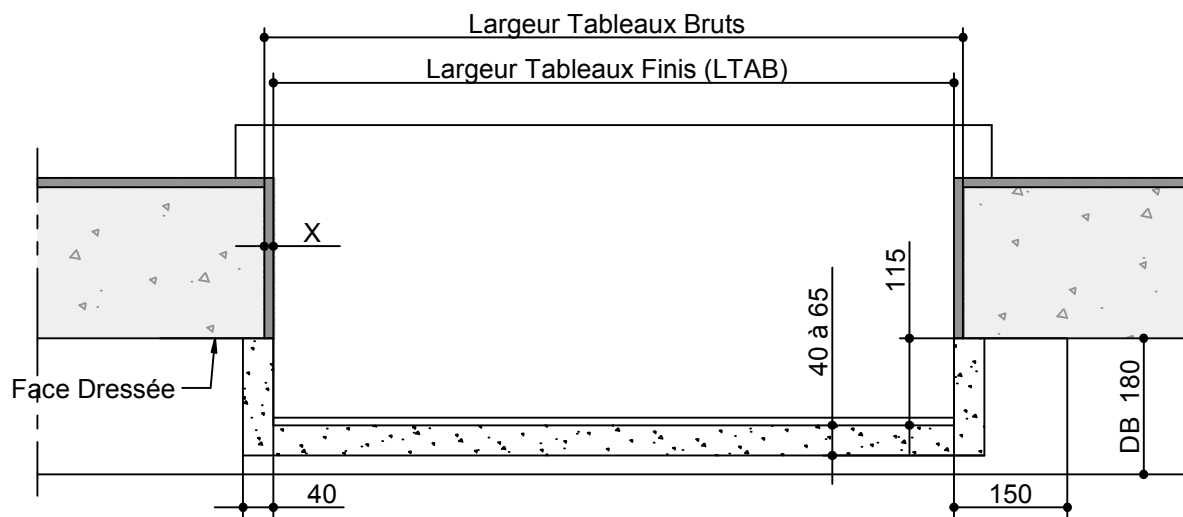


Rév. A MAJ : 06/07/2017  
Raison Révision : Erreur : Aucune référence

**Réservation Maçonnerie n°RM000283**  
*Applique interieure -Dormant 185 - Doublage 180 -Appui 105 et 125  
Rejingot DECALE; (Sans;Coffre Tradi;Thermobloc;Bubendorff N )*

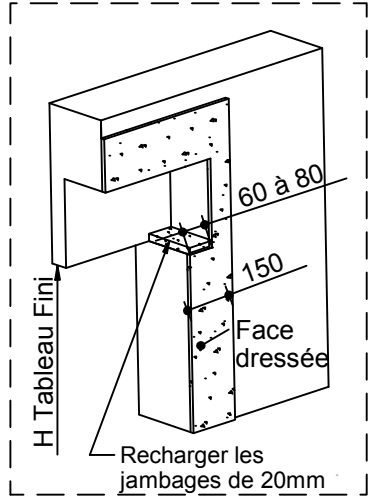
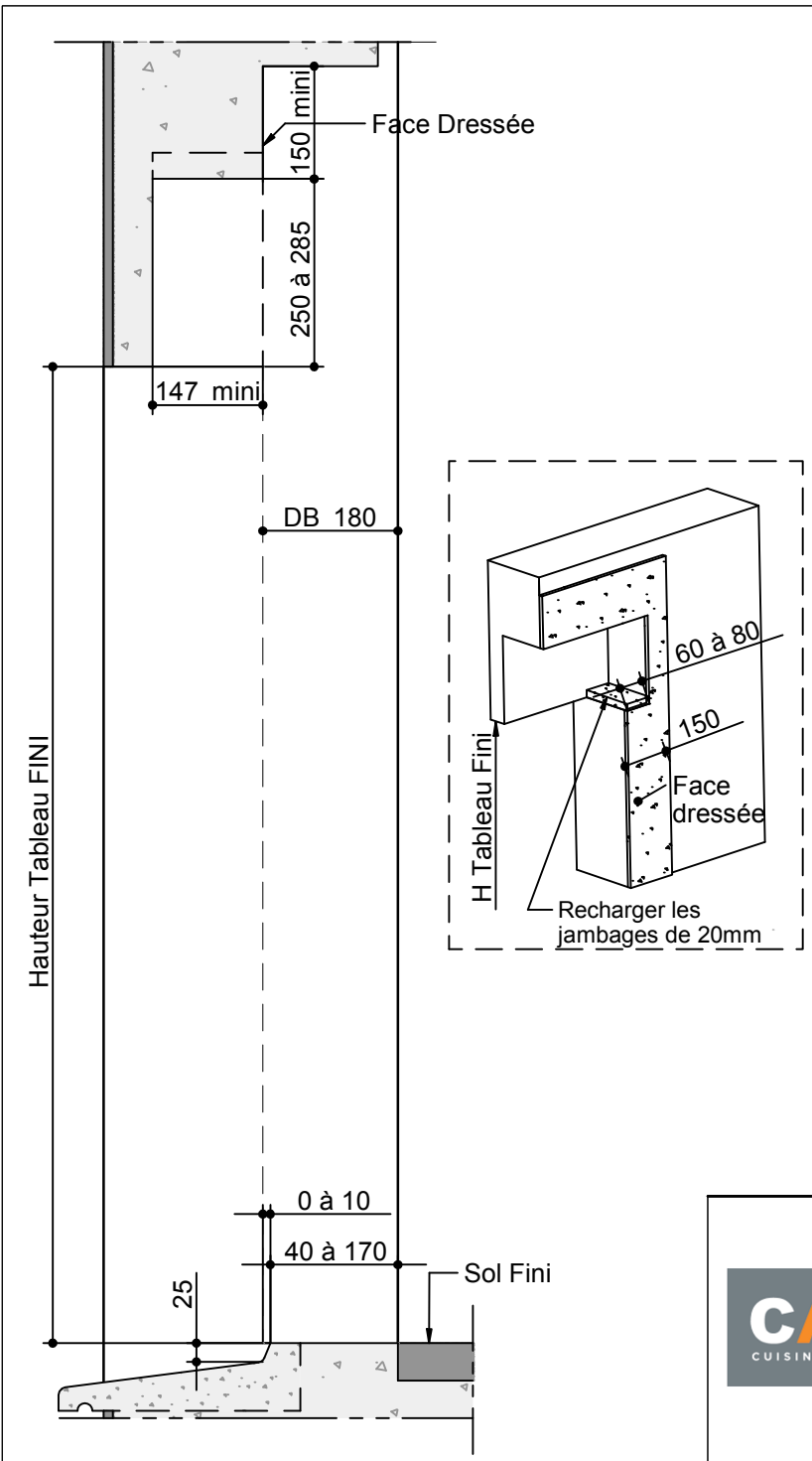


| REPÈRE | TABLEAU FINI |         | SENS D'OUVERTURE | VITRAGE EXT / INT | X | Y | OBSERVATIONS | QTE |
|--------|--------------|---------|------------------|-------------------|---|---|--------------|-----|
|        | HAUTEUR      | LARGEUR |                  |                   |   |   |              |     |
|        |              |         |                  |                   |   |   |              |     |
|        |              |         |                  |                   |   |   |              |     |
|        |              |         |                  |                   |   |   |              |     |
|        |              |         |                  |                   |   |   |              |     |
|        |              |         |                  |                   |   |   |              |     |
|        |              |         |                  |                   |   |   |              |     |
|        |              |         |                  |                   |   |   |              |     |
|        |              |         |                  |                   |   |   |              |     |
|        |              |         |                  |                   |   |   |              |     |

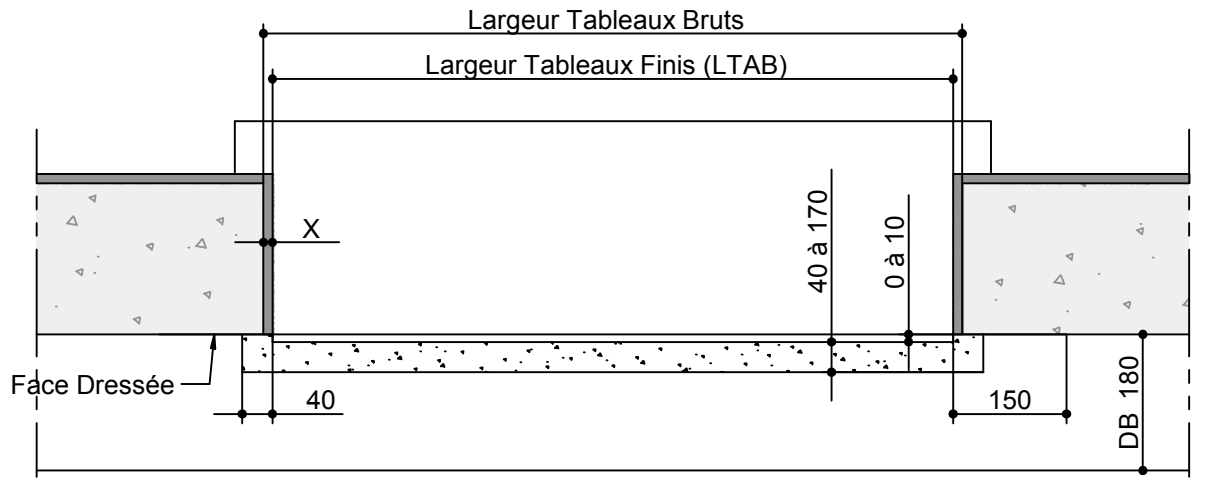


Rév. A      MAJ : 06/07/2017  
 Raison Révision : Erreur : Aucune référence

**Réservation Maçonnerie n°RM000284**  
*Applique interieure -Dormant 185 - Doublage 180 -Appui 75 et 95  
 Rejingot DECALE; (Tunnel)*



| REPÈRE | TABLEAU FINI |         | SENS D'OUVERTURE | VITRAGE EXT / INT | X | Y | OBSERVATIONS | QTE |
|--------|--------------|---------|------------------|-------------------|---|---|--------------|-----|
|        | HAUTEUR      | LARGEUR |                  |                   |   |   |              |     |
|        |              |         |                  |                   |   |   |              |     |
|        |              |         |                  |                   |   |   |              |     |
|        |              |         |                  |                   |   |   |              |     |
|        |              |         |                  |                   |   |   |              |     |
|        |              |         |                  |                   |   |   |              |     |
|        |              |         |                  |                   |   |   |              |     |
|        |              |         |                  |                   |   |   |              |     |
|        |              |         |                  |                   |   |   |              |     |
|        |              |         |                  |                   |   |   |              |     |
|        |              |         |                  |                   |   |   |              |     |

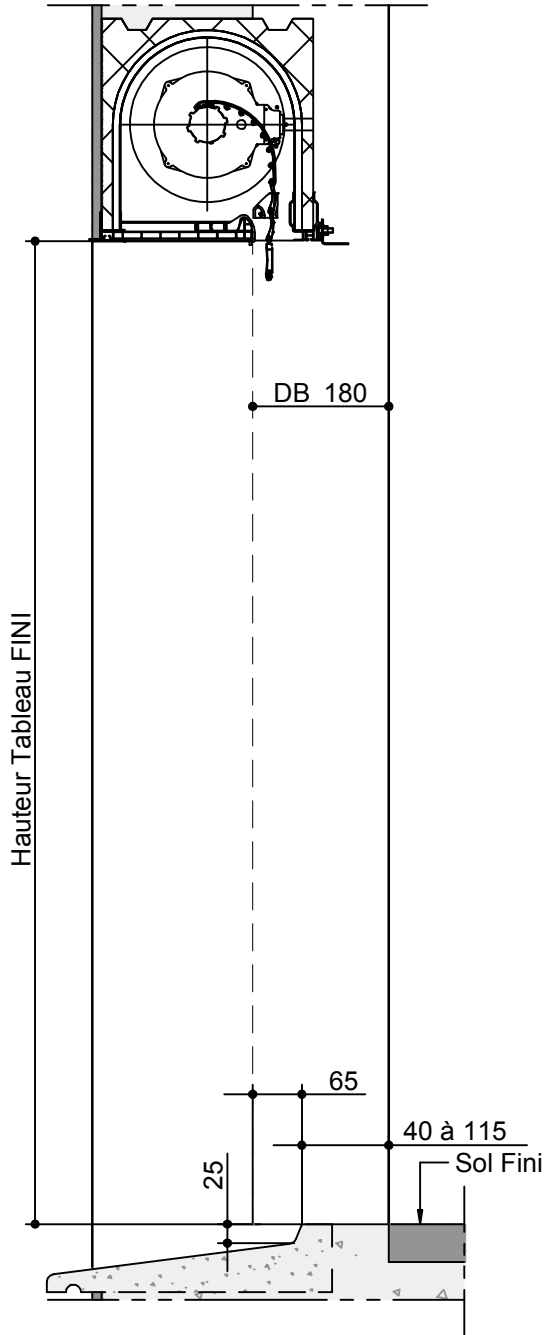


**CASÉO** CUISINES & MENUISERIES  
**NEUF & RENOVATION**

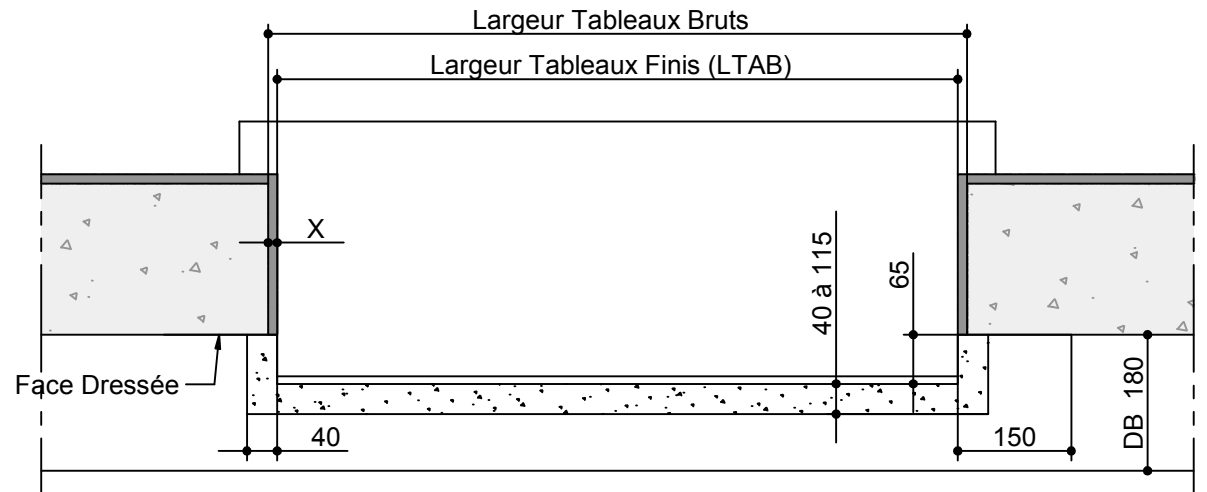
Rév. A      MAJ : 06/07/2017  
Raison Révision : Erreur : Aucune référence

**Réservation Maçonnerie n°RM000285**

*Applique interieure -Dormant 185 - Doublage 180 -Appui 205 et 225 Rejingot DECALE; (Optibloc)*



| REPÈRE | TABLEAU FINI |         | SENS D'OUVERTURE | VITRAGE EXT / INT | X | Y | OBSERVATIONS | QTE |
|--------|--------------|---------|------------------|-------------------|---|---|--------------|-----|
|        | HAUTEUR      | LARGEUR |                  |                   |   |   |              |     |
|        |              |         |                  |                   |   |   |              |     |
|        |              |         |                  |                   |   |   |              |     |
|        |              |         |                  |                   |   |   |              |     |
|        |              |         |                  |                   |   |   |              |     |
|        |              |         |                  |                   |   |   |              |     |
|        |              |         |                  |                   |   |   |              |     |
|        |              |         |                  |                   |   |   |              |     |
|        |              |         |                  |                   |   |   |              |     |
|        |              |         |                  |                   |   |   |              |     |

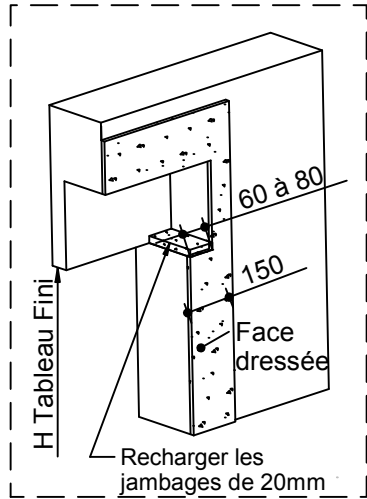
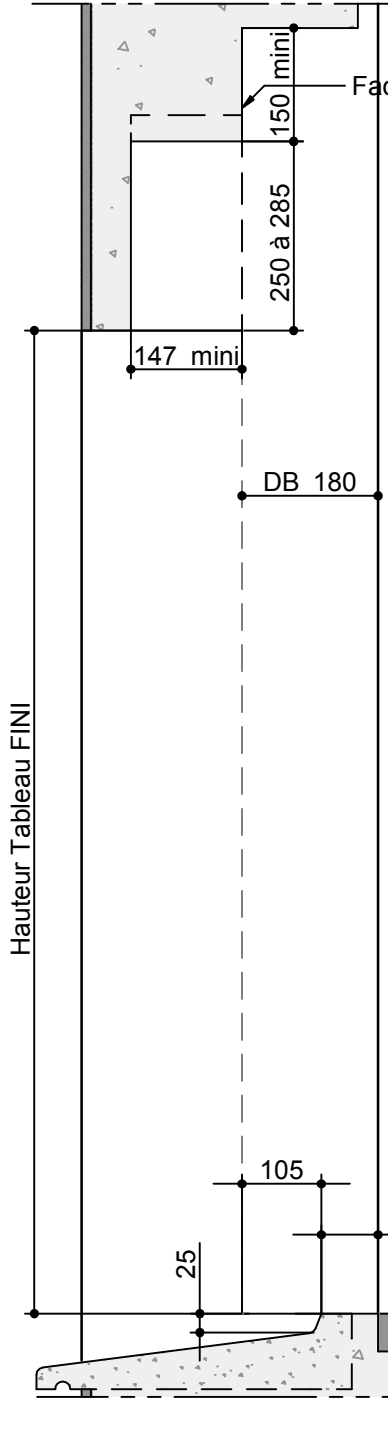


Rév. A      MAJ : 06/07/2017

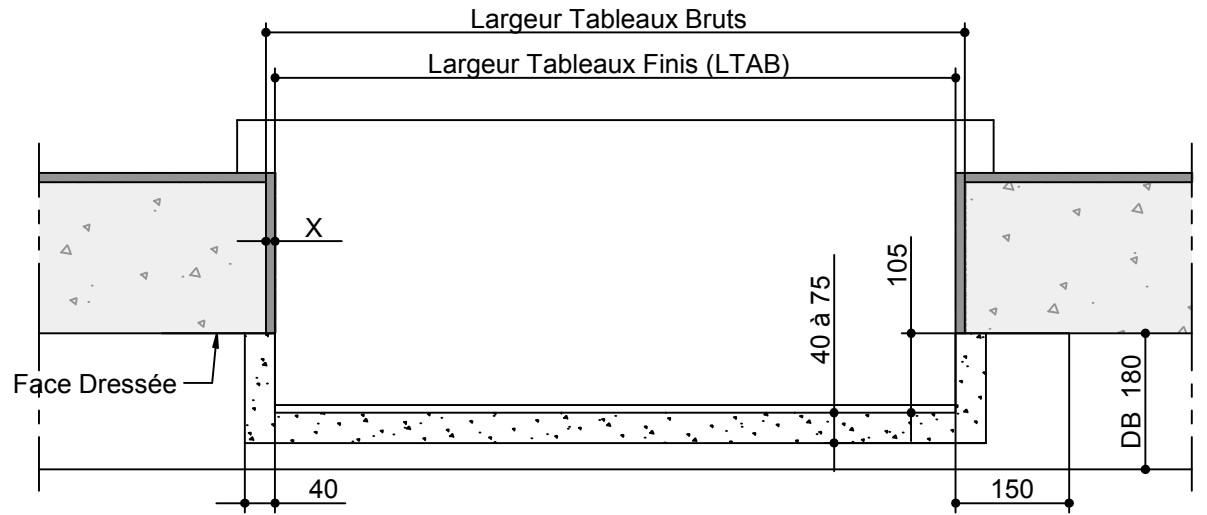
Raison Révision : Erreur : Aucune référence

**Réservation Maçonnerie n°RM000286**

*Applique interieure -Dormant 185 - Doublage 180 -Appui 145 et 165  
Rejingot DECALE; (Tunnel)*



| REPERE | TABLEAU FINI |         | SENS D'OUVERTURE | VITRAGE EXT / INT | X | Y | OBSERVATIONS | QTE |
|--------|--------------|---------|------------------|-------------------|---|---|--------------|-----|
|        | HAUTEUR      | LARGEUR |                  |                   |   |   |              |     |
|        |              |         |                  |                   |   |   |              |     |
|        |              |         |                  |                   |   |   |              |     |
|        |              |         |                  |                   |   |   |              |     |
|        |              |         |                  |                   |   |   |              |     |
|        |              |         |                  |                   |   |   |              |     |
|        |              |         |                  |                   |   |   |              |     |
|        |              |         |                  |                   |   |   |              |     |
|        |              |         |                  |                   |   |   |              |     |
|        |              |         |                  |                   |   |   |              |     |
|        |              |         |                  |                   |   |   |              |     |



**CASÉO** CUISINES & MENUISERIES

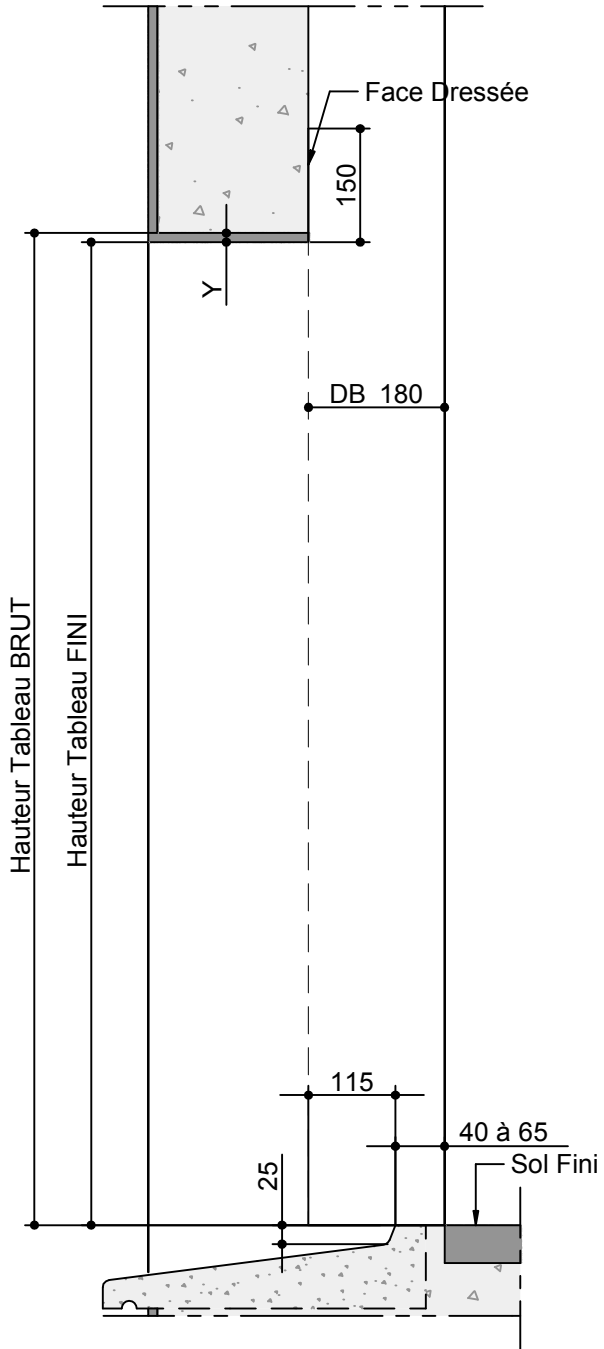
**NEUF & RENOVATION**

Rév. A MAJ : 06/07/2017

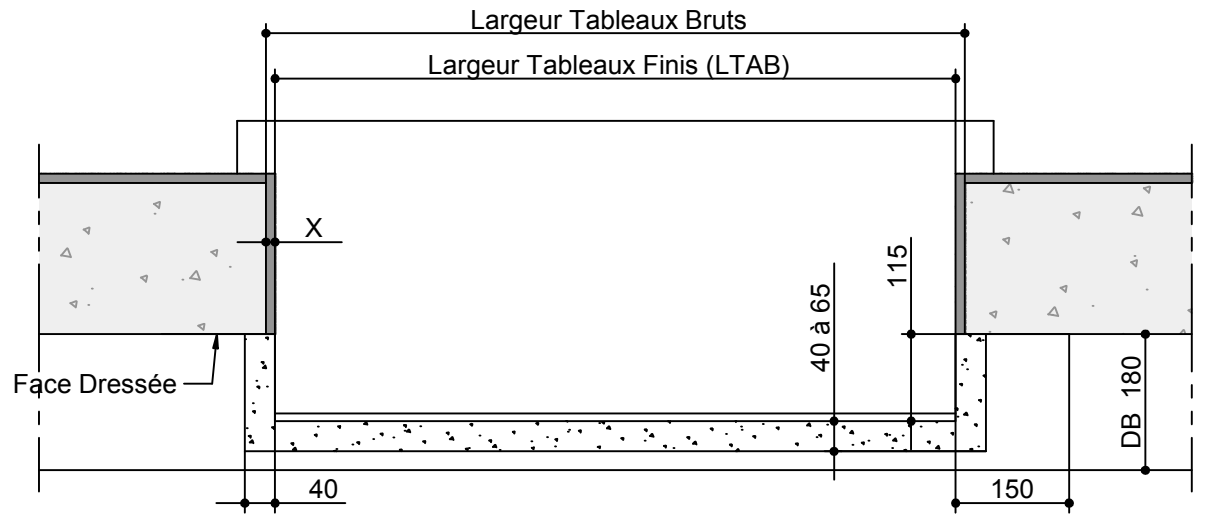
Raison Révision : Erreur : Aucune référence

**Réservation Maçonnerie n°RM000287**

Applique interieure -Dormant 185 - Doublage 180 -Appui 105 et 125 Rejingot DECALE; (Optibloc)



| REPÈRE | TABLEAU FINI |         | SENS D'OUVERTURE | VITRAGE EXT / INT | X | Y | OBSERVATIONS | QTE |
|--------|--------------|---------|------------------|-------------------|---|---|--------------|-----|
|        | HAUTEUR      | LARGEUR |                  |                   |   |   |              |     |
|        |              |         |                  |                   |   |   |              |     |
|        |              |         |                  |                   |   |   |              |     |
|        |              |         |                  |                   |   |   |              |     |
|        |              |         |                  |                   |   |   |              |     |
|        |              |         |                  |                   |   |   |              |     |
|        |              |         |                  |                   |   |   |              |     |
|        |              |         |                  |                   |   |   |              |     |
|        |              |         |                  |                   |   |   |              |     |
|        |              |         |                  |                   |   |   |              |     |
|        |              |         |                  |                   |   |   |              |     |
|        |              |         |                  |                   |   |   |              |     |
|        |              |         |                  |                   |   |   |              |     |

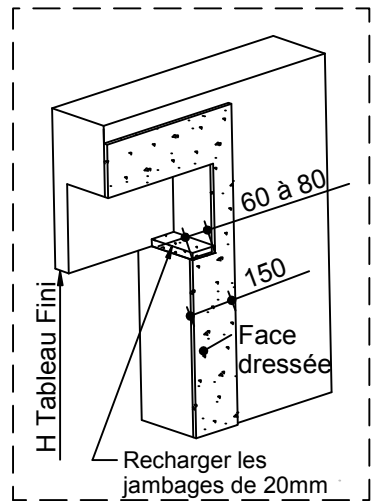
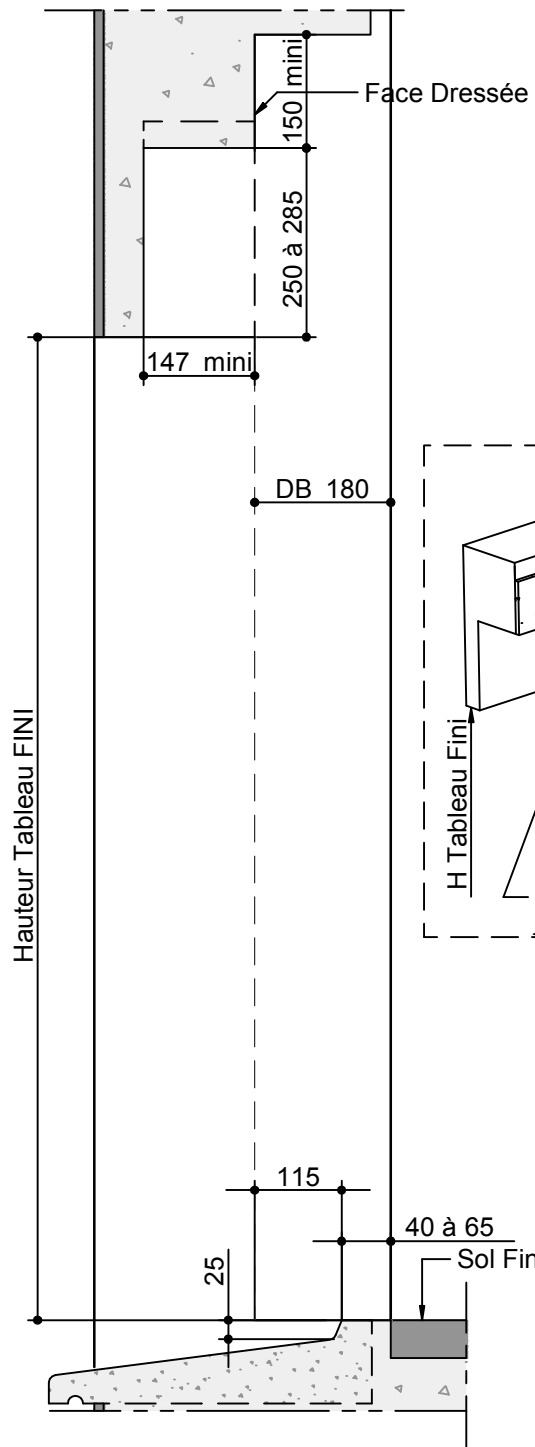


Rév. A      MAJ : 06/07/2017

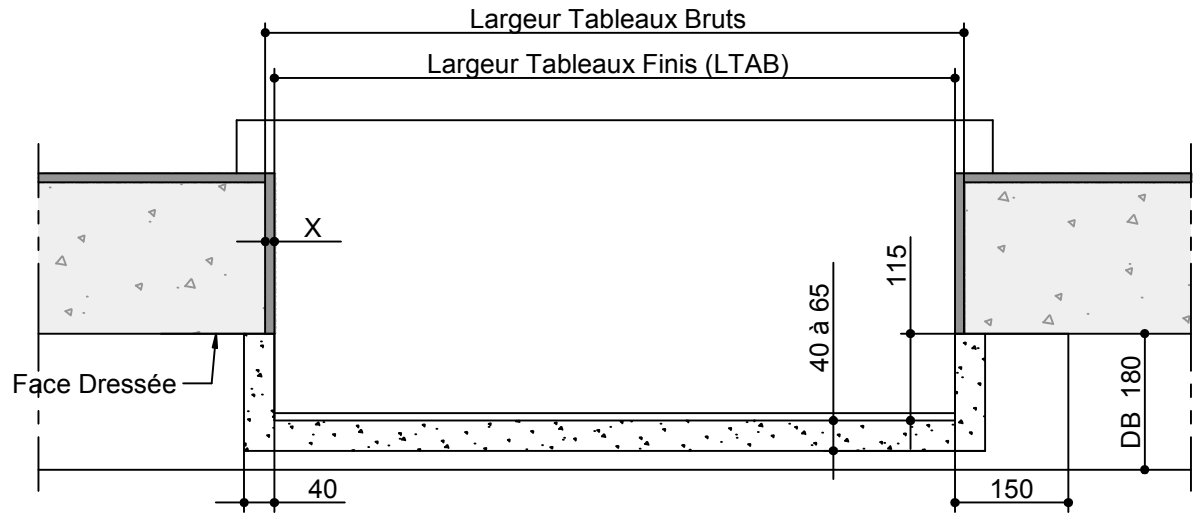
Raison Révision : Erreur : Aucune référence

**Réservation Maçonnerie n°RM000288**

Applique interieure -Dormant 185 - Doublage 180 -Appui 75 et 95  
 Rejingot DECALE; (Sans;Coffre Tradi;Thermobloc;Bubendorff N )



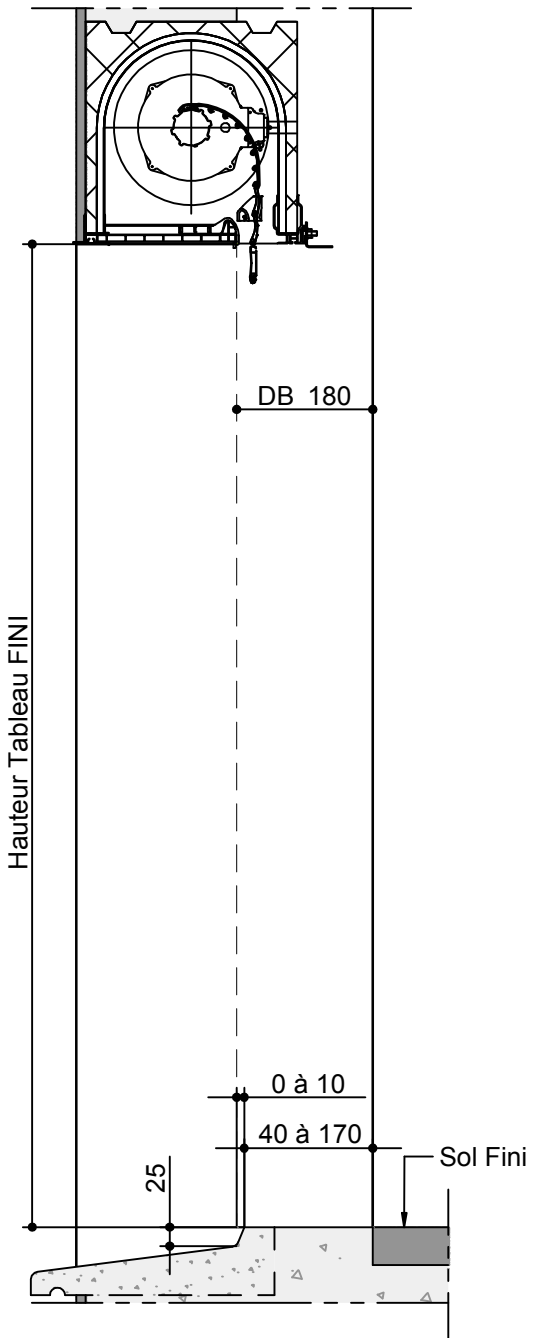
| REPERE | TABLEAU FINI |         | SENS D'OUVERTURE | VITRAGE EXT / INT | X | Y | OBSERVATIONS | QTE |
|--------|--------------|---------|------------------|-------------------|---|---|--------------|-----|
|        | HAUTEUR      | LARGEUR |                  |                   |   |   |              |     |
|        |              |         |                  |                   |   |   |              |     |
|        |              |         |                  |                   |   |   |              |     |
|        |              |         |                  |                   |   |   |              |     |
|        |              |         |                  |                   |   |   |              |     |
|        |              |         |                  |                   |   |   |              |     |
|        |              |         |                  |                   |   |   |              |     |
|        |              |         |                  |                   |   |   |              |     |
|        |              |         |                  |                   |   |   |              |     |
|        |              |         |                  |                   |   |   |              |     |
|        |              |         |                  |                   |   |   |              |     |
|        |              |         |                  |                   |   |   |              |     |
|        |              |         |                  |                   |   |   |              |     |
|        |              |         |                  |                   |   |   |              |     |
|        |              |         |                  |                   |   |   |              |     |
|        |              |         |                  |                   |   |   |              |     |
|        |              |         |                  |                   |   |   |              |     |
|        |              |         |                  |                   |   |   |              |     |
|        |              |         |                  |                   |   |   |              |     |
|        |              |         |                  |                   |   |   |              |     |
|        |              |         |                  |                   |   |   |              |     |



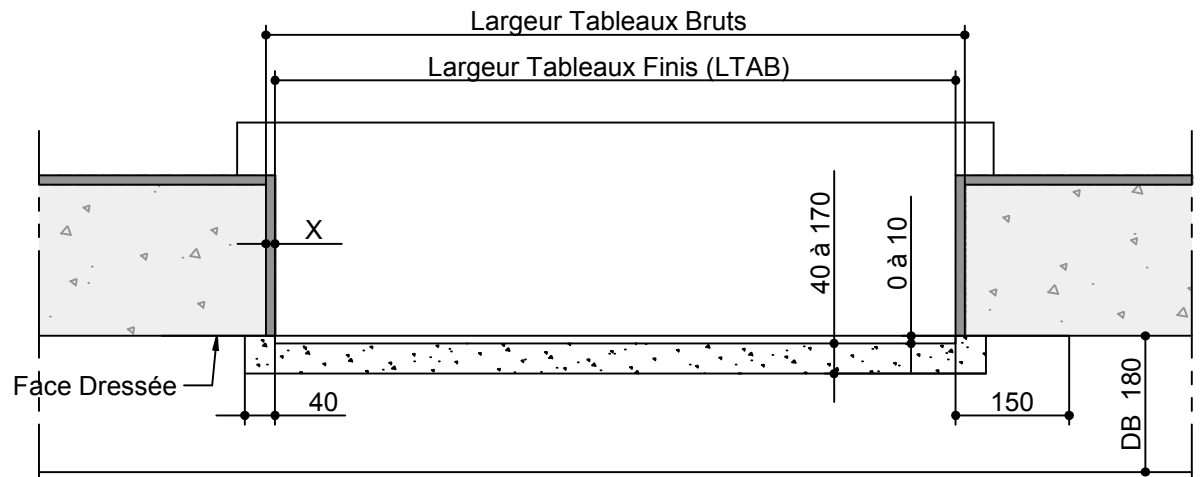
Rév. A MAJ : 06/07/2017

Raison Révision : Erreur : Aucune référence

**Réservation Maçonnerie n°RM000289**  
*Applique interieure -Dormant 185 - Doublage 180 -Appui 75 et 95 Rejingot DECALE; (Optibloc)*



| REPERE | TABLEAU FINI |         | SENS D'OUVERTURE | VITRAGE EXT / INT | X | Y | OBSERVATIONS | QTE |
|--------|--------------|---------|------------------|-------------------|---|---|--------------|-----|
|        | HAUTEUR      | LARGEUR |                  |                   |   |   |              |     |
|        |              |         |                  |                   |   |   |              |     |
|        |              |         |                  |                   |   |   |              |     |
|        |              |         |                  |                   |   |   |              |     |
|        |              |         |                  |                   |   |   |              |     |
|        |              |         |                  |                   |   |   |              |     |
|        |              |         |                  |                   |   |   |              |     |
|        |              |         |                  |                   |   |   |              |     |
|        |              |         |                  |                   |   |   |              |     |
|        |              |         |                  |                   |   |   |              |     |
|        |              |         |                  |                   |   |   |              |     |
|        |              |         |                  |                   |   |   |              |     |
|        |              |         |                  |                   |   |   |              |     |

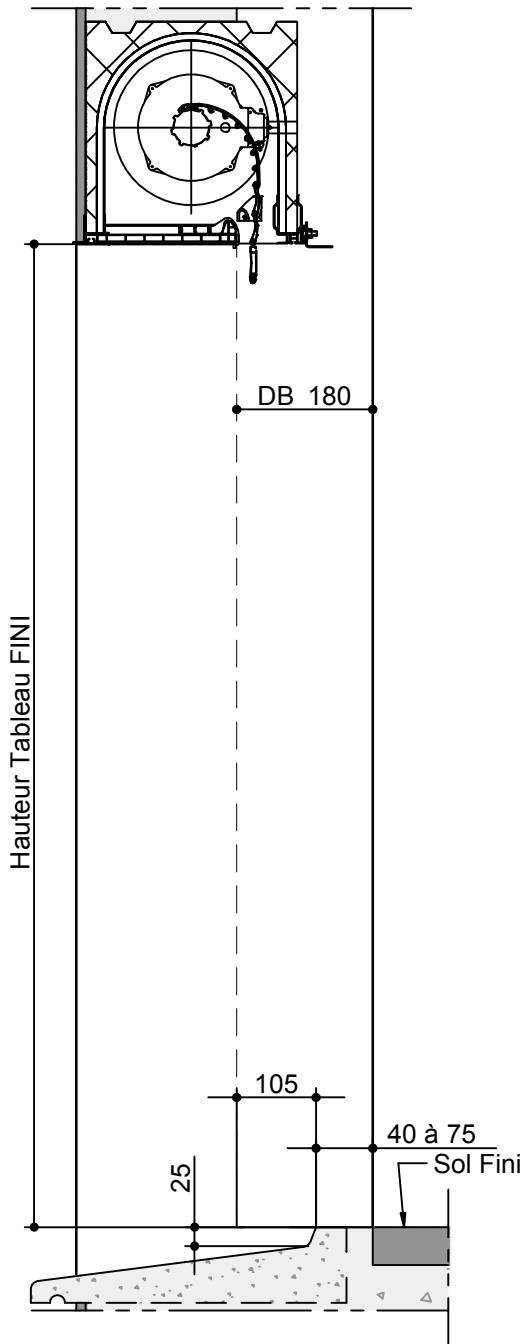


Rév. A | MAJ : 06/07/2017

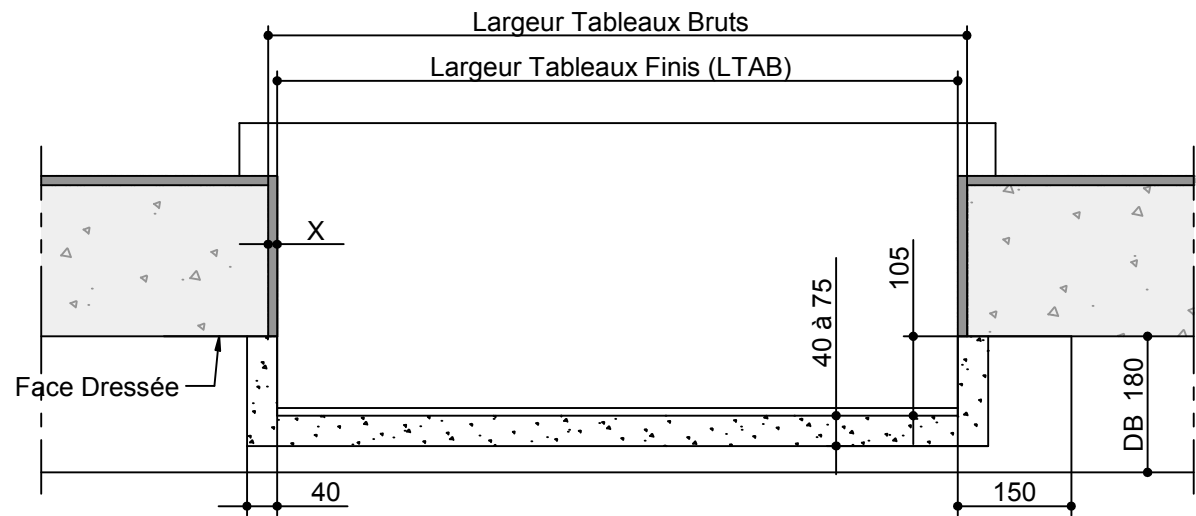
Raison Révision : Erreur : Aucune référence

**Réservation Maçonnerie n°RM000290**  
*Applique interieure -Dormant 185 - Doublage 180 -Appui 205 et 225  
 Rejingot DECALE; (Tunnel)*





| REPÈRE | TABLEAU FINI |         | SENS D'OUVERTURE | VITRAGE EXT / INT | X | Y | OBSERVATIONS | QTE |
|--------|--------------|---------|------------------|-------------------|---|---|--------------|-----|
|        | HAUTEUR      | LARGEUR |                  |                   |   |   |              |     |
|        |              |         |                  |                   |   |   |              |     |
|        |              |         |                  |                   |   |   |              |     |
|        |              |         |                  |                   |   |   |              |     |
|        |              |         |                  |                   |   |   |              |     |
|        |              |         |                  |                   |   |   |              |     |
|        |              |         |                  |                   |   |   |              |     |
|        |              |         |                  |                   |   |   |              |     |
|        |              |         |                  |                   |   |   |              |     |
|        |              |         |                  |                   |   |   |              |     |
|        |              |         |                  |                   |   |   |              |     |

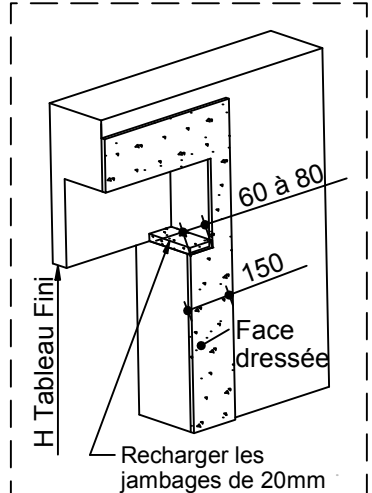
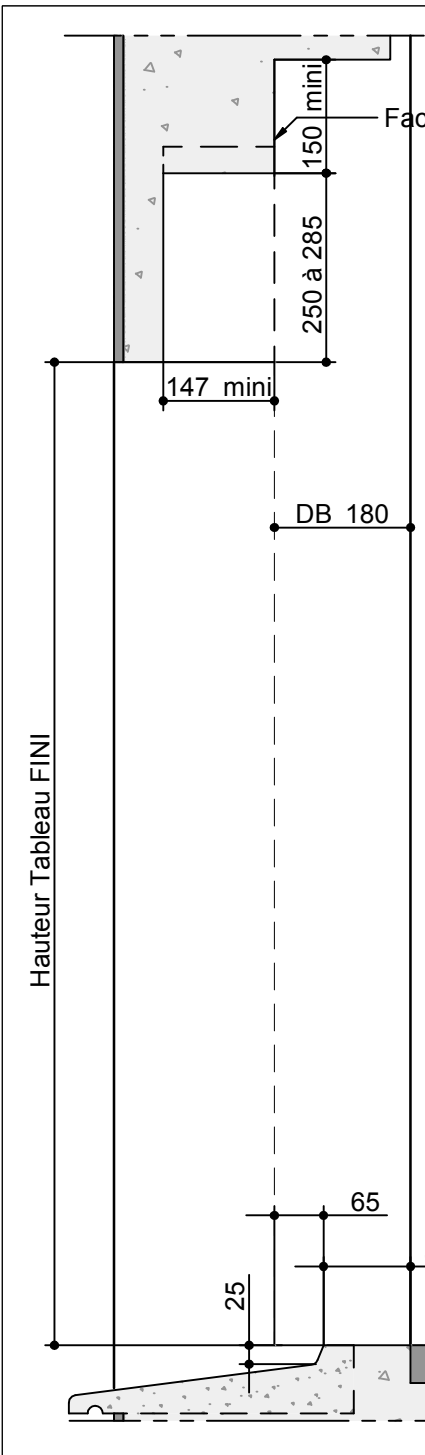


Rév. A      MAJ : 06/07/2017

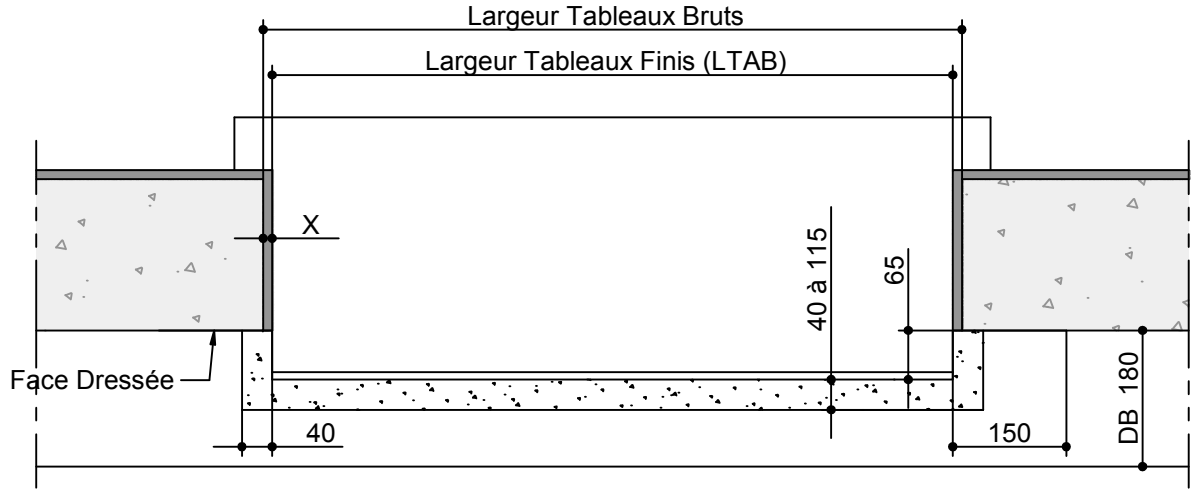
Raison Révision : Erreur : Aucune référence

**Réservation Maçonnerie n°RM000291**

*Applique interieure -Dormant 185 - Doublage 180 -Appui 105 et 125  
Rejigot DECALE; (Tunnel)*



| REPERE | TABLEAU FINI |         | SENS D'OUVERTURE | VITRAGE EXT / INT | X | Y | OBSERVATIONS | QTE |
|--------|--------------|---------|------------------|-------------------|---|---|--------------|-----|
|        | HAUTEUR      | LARGEUR |                  |                   |   |   |              |     |
|        |              |         |                  |                   |   |   |              |     |
|        |              |         |                  |                   |   |   |              |     |
|        |              |         |                  |                   |   |   |              |     |
|        |              |         |                  |                   |   |   |              |     |
|        |              |         |                  |                   |   |   |              |     |
|        |              |         |                  |                   |   |   |              |     |
|        |              |         |                  |                   |   |   |              |     |
|        |              |         |                  |                   |   |   |              |     |
|        |              |         |                  |                   |   |   |              |     |
|        |              |         |                  |                   |   |   |              |     |
|        |              |         |                  |                   |   |   |              |     |
|        |              |         |                  |                   |   |   |              |     |
|        |              |         |                  |                   |   |   |              |     |
|        |              |         |                  |                   |   |   |              |     |
|        |              |         |                  |                   |   |   |              |     |
|        |              |         |                  |                   |   |   |              |     |
|        |              |         |                  |                   |   |   |              |     |
|        |              |         |                  |                   |   |   |              |     |
|        |              |         |                  |                   |   |   |              |     |

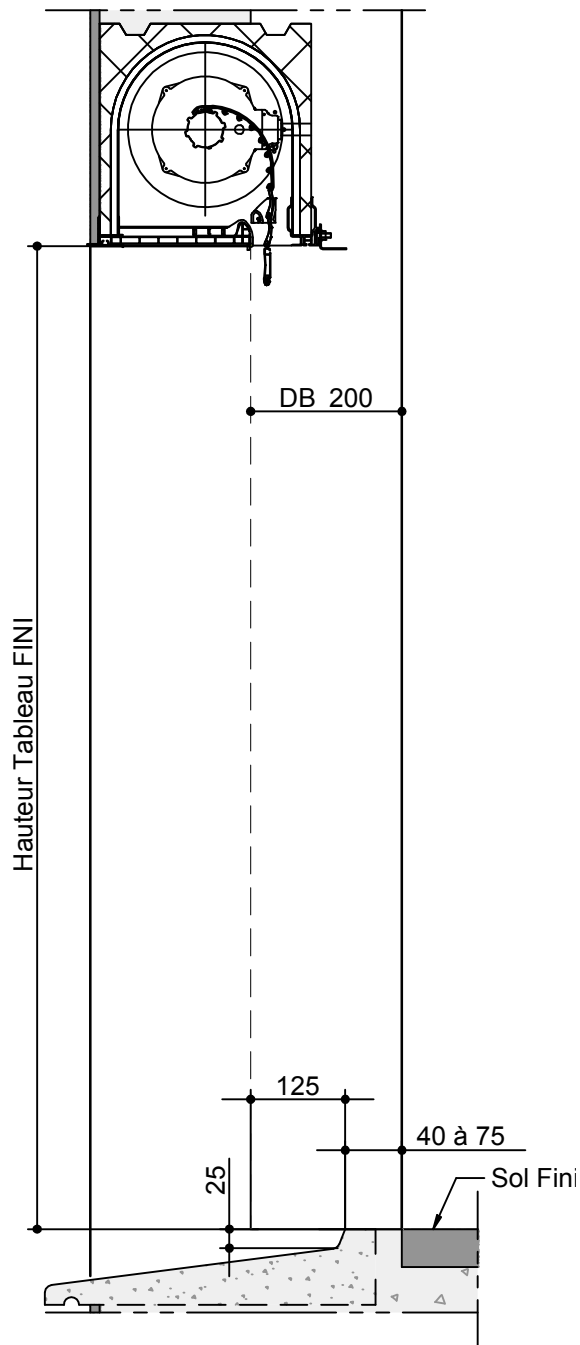


Rév. A MAJ : 06/07/2017

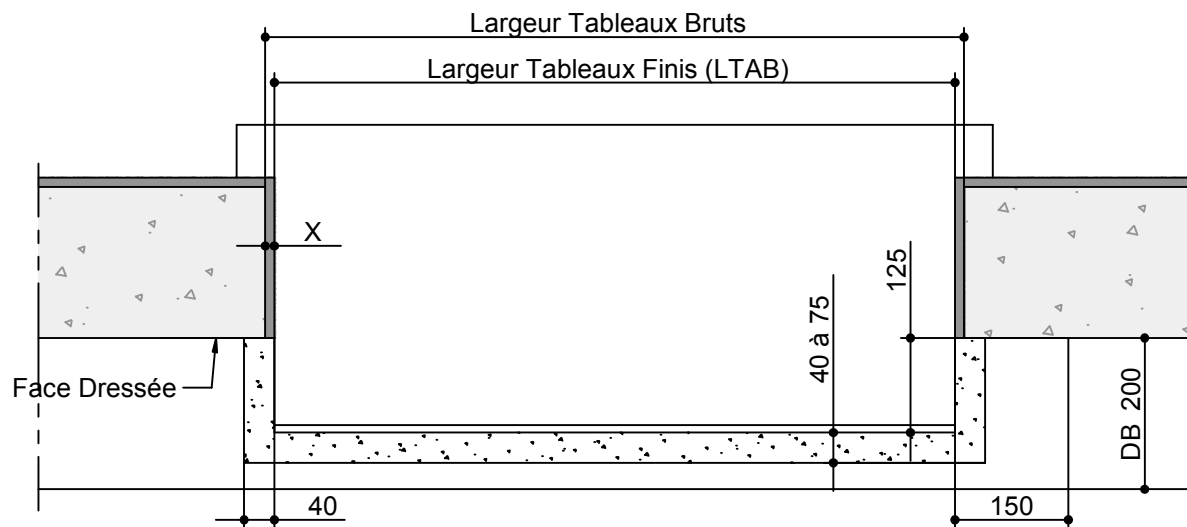
Raison Révision : Erreur : Aucune référence

**Réservation Maçonnerie n°RM000292**

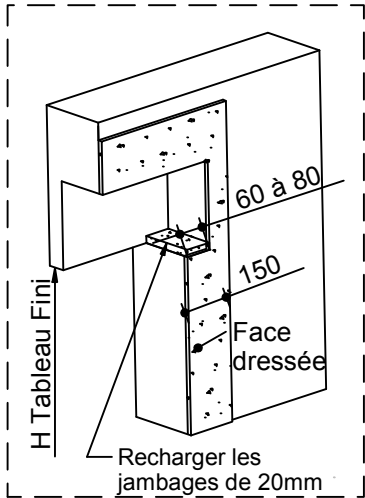
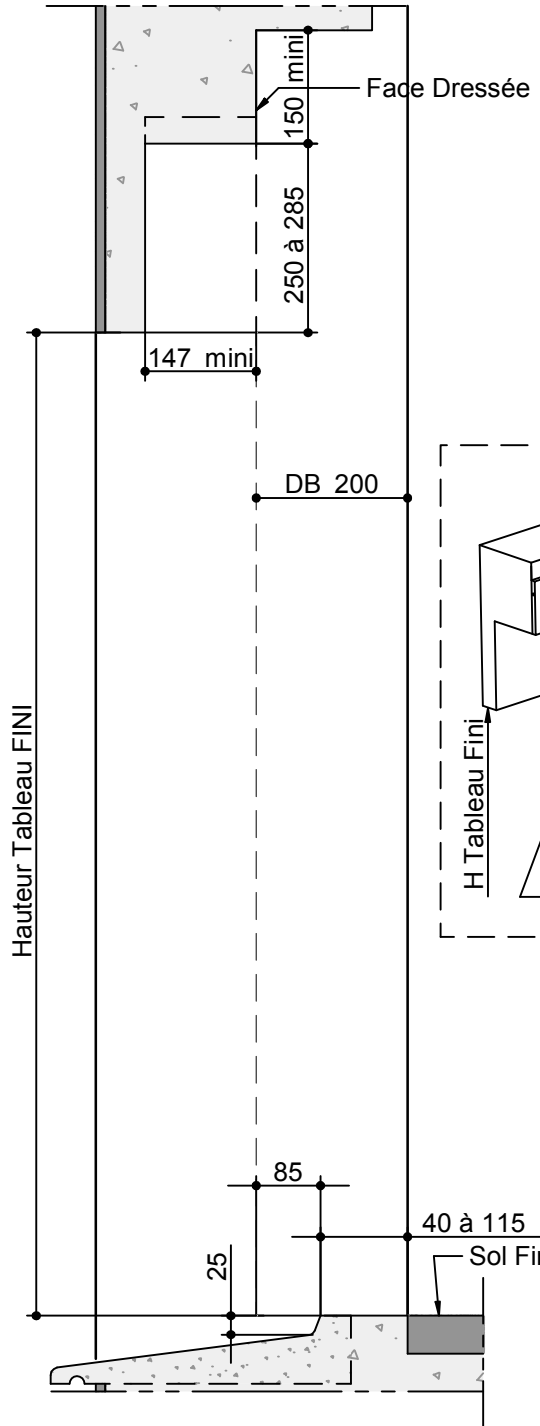
Applique interieure -Dormant 185 - Doublage 180 -Appui 145 et 165  
Rejingot DECALE; (Optibloc)



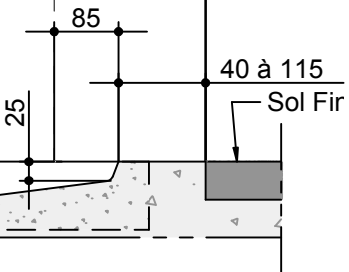
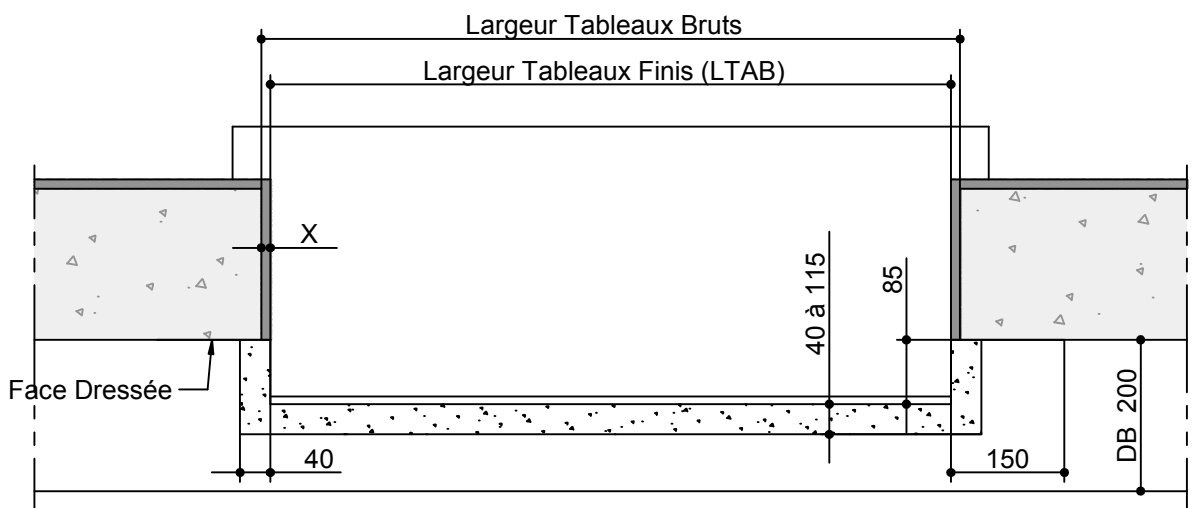
| REPERE | TABLEAU FINI |         | SENS D'OUVERTURE | VITRAGE EXT / INT | X | Y | OBSERVATIONS | QTE |
|--------|--------------|---------|------------------|-------------------|---|---|--------------|-----|
|        | HAUTEUR      | LARGEUR |                  |                   |   |   |              |     |
|        |              |         |                  |                   |   |   |              |     |
|        |              |         |                  |                   |   |   |              |     |
|        |              |         |                  |                   |   |   |              |     |
|        |              |         |                  |                   |   |   |              |     |
|        |              |         |                  |                   |   |   |              |     |
|        |              |         |                  |                   |   |   |              |     |
|        |              |         |                  |                   |   |   |              |     |
|        |              |         |                  |                   |   |   |              |     |
|        |              |         |                  |                   |   |   |              |     |
|        |              |         |                  |                   |   |   |              |     |
|        |              |         |                  |                   |   |   |              |     |
|        |              |         |                  |                   |   |   |              |     |
|        |              |         |                  |                   |   |   |              |     |
|        |              |         |                  |                   |   |   |              |     |
|        |              |         |                  |                   |   |   |              |     |
|        |              |         |                  |                   |   |   |              |     |
|        |              |         |                  |                   |   |   |              |     |
|        |              |         |                  |                   |   |   |              |     |
|        |              |         |                  |                   |   |   |              |     |
|        |              |         |                  |                   |   |   |              |     |
|        |              |         |                  |                   |   |   |              |     |
|        |              |         |                  |                   |   |   |              |     |
|        |              |         |                  |                   |   |   |              |     |
|        |              |         |                  |                   |   |   |              |     |



|  |                  |
|--|------------------|
| Rév. A   | MAJ : 05/07/2017 |
| Raison Révision : Erreur : Aucune référence  |                  |
| <b>Réservation Maçonnerie n°RM000293</b>   |                  |
| <i>Applique interieure -Dormant 205 - Doublage 200 -Appui 105 et 125 Rejingot DECALE; (Tunnel)</i> |                  |



| REPERE | TABLEAU FINI |         | SENS D'OUVERTURE | VITRAGE EXT / INT | X | Y | OBSERVATIONS | QTE |
|--------|--------------|---------|------------------|-------------------|---|---|--------------|-----|
|        | HAUTEUR      | LARGEUR |                  |                   |   |   |              |     |
|        |              |         |                  |                   |   |   |              |     |
|        |              |         |                  |                   |   |   |              |     |
|        |              |         |                  |                   |   |   |              |     |
|        |              |         |                  |                   |   |   |              |     |
|        |              |         |                  |                   |   |   |              |     |
|        |              |         |                  |                   |   |   |              |     |
|        |              |         |                  |                   |   |   |              |     |
|        |              |         |                  |                   |   |   |              |     |
|        |              |         |                  |                   |   |   |              |     |
|        |              |         |                  |                   |   |   |              |     |
|        |              |         |                  |                   |   |   |              |     |
|        |              |         |                  |                   |   |   |              |     |
|        |              |         |                  |                   |   |   |              |     |

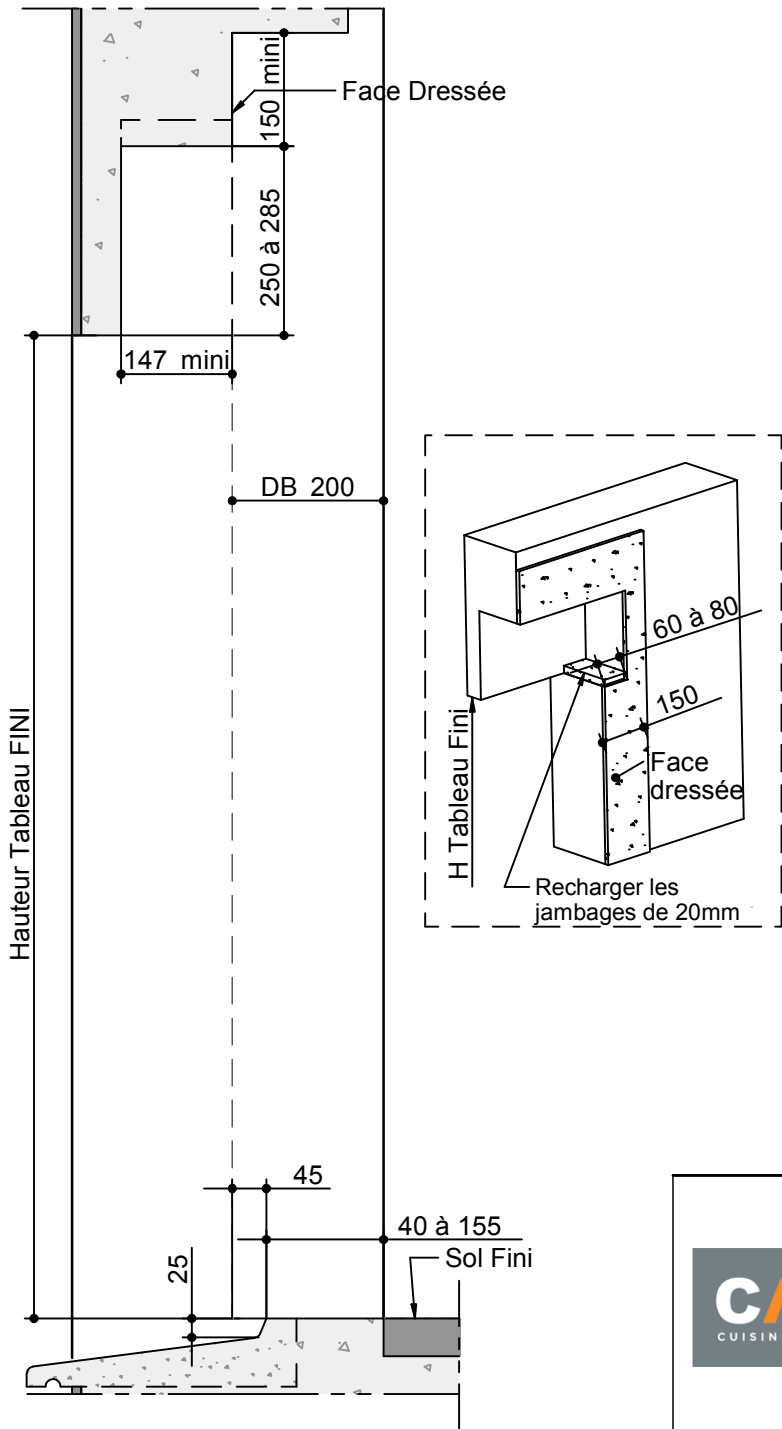


Rév. A      MAJ : 05/07/2017

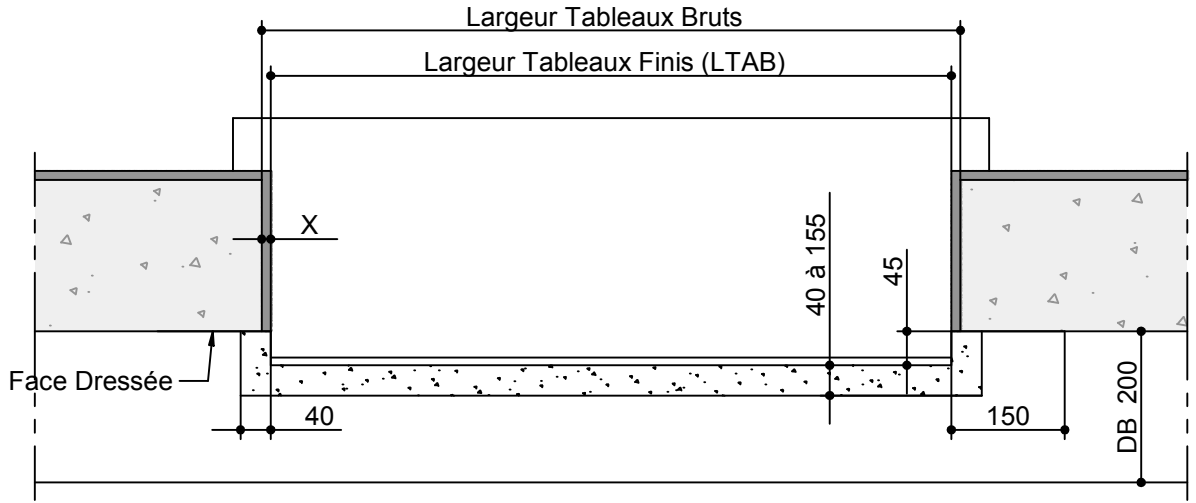
Raison Révision : Erreur : Aucune référence

**Réservation Maçonnerie n°RM000294**

Applique interieure -Dormant 205 - Doublage 200 -Appui 145 et 165  
Rejingot DECALE; (Optibloc)

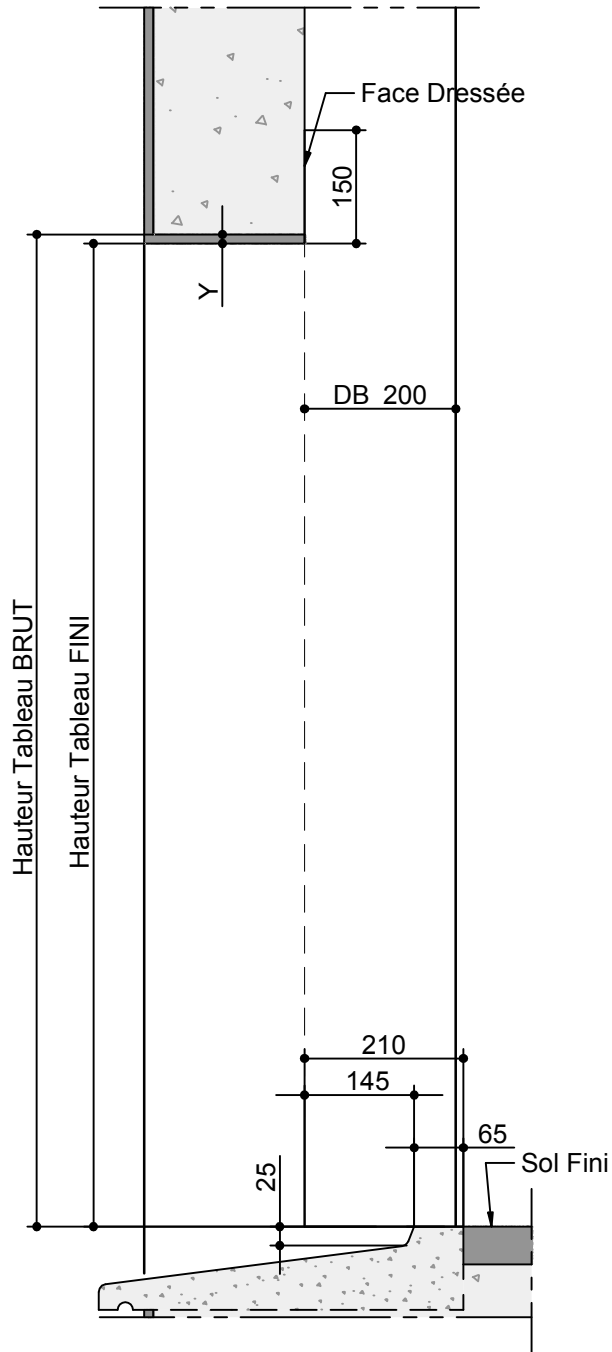


| REPERE | TABLEAU FINI |         | SENS D'OUVERTURE | VITRAGE EXT / INT | X | Y | OBSERVATIONS | QTE |
|--------|--------------|---------|------------------|-------------------|---|---|--------------|-----|
|        | HAUTEUR      | LARGEUR |                  |                   |   |   |              |     |
|        |              |         |                  |                   |   |   |              |     |
|        |              |         |                  |                   |   |   |              |     |
|        |              |         |                  |                   |   |   |              |     |
|        |              |         |                  |                   |   |   |              |     |
|        |              |         |                  |                   |   |   |              |     |
|        |              |         |                  |                   |   |   |              |     |
|        |              |         |                  |                   |   |   |              |     |
|        |              |         |                  |                   |   |   |              |     |
|        |              |         |                  |                   |   |   |              |     |
|        |              |         |                  |                   |   |   |              |     |
|        |              |         |                  |                   |   |   |              |     |
|        |              |         |                  |                   |   |   |              |     |

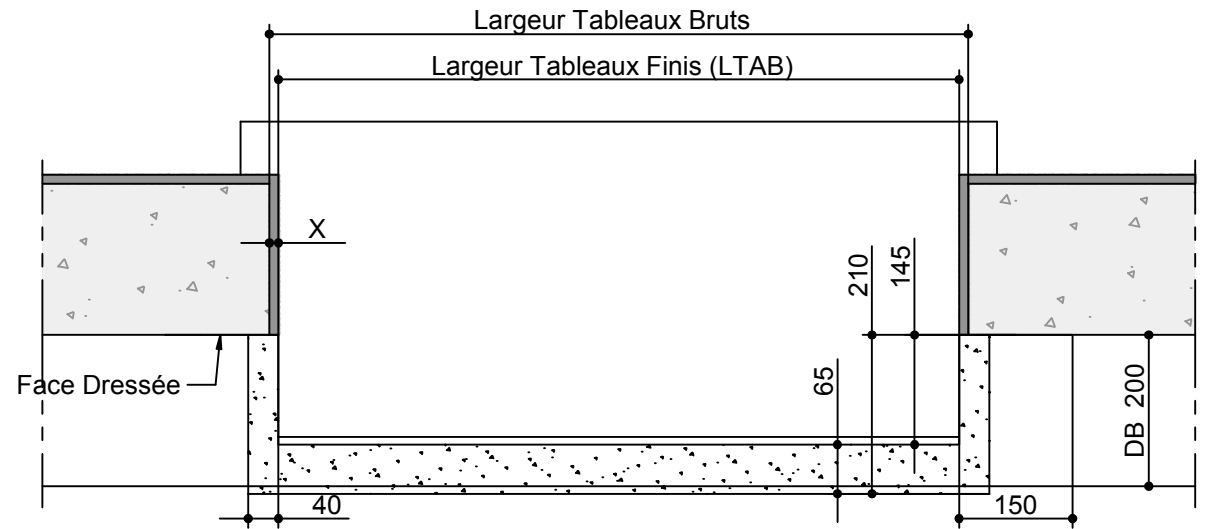


Rév. A | MAJ : 05/07/2017  
 Raison Révision : Erreur : Aucune référence

**Réservation Maçonnerie n°RM000295**  
*Applique interieure -Dormant 205 - Doublage 200 -Appui 185 et 205  
 Rejingot DECALE; (Optibloc)*



| REPERE | TABLEAU FINI |         | SENS D'OUVERTURE | VITRAGE EXT / INT | X | Y | OBSERVATIONS | QTE |
|--------|--------------|---------|------------------|-------------------|---|---|--------------|-----|
|        | HAUTEUR      | LARGEUR |                  |                   |   |   |              |     |
|        |              |         |                  |                   |   |   |              |     |
|        |              |         |                  |                   |   |   |              |     |
|        |              |         |                  |                   |   |   |              |     |
|        |              |         |                  |                   |   |   |              |     |
|        |              |         |                  |                   |   |   |              |     |
|        |              |         |                  |                   |   |   |              |     |
|        |              |         |                  |                   |   |   |              |     |
|        |              |         |                  |                   |   |   |              |     |
|        |              |         |                  |                   |   |   |              |     |
|        |              |         |                  |                   |   |   |              |     |
|        |              |         |                  |                   |   |   |              |     |
|        |              |         |                  |                   |   |   |              |     |
|        |              |         |                  |                   |   |   |              |     |
|        |              |         |                  |                   |   |   |              |     |



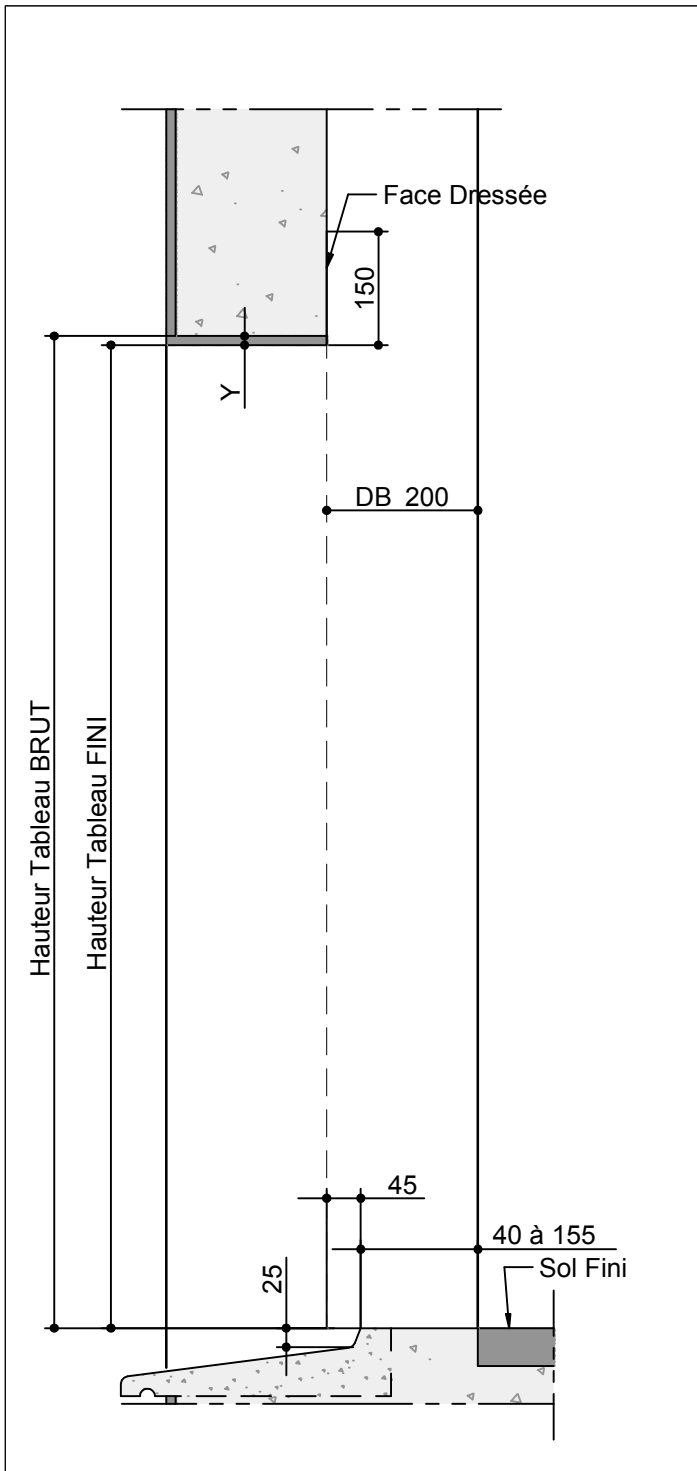
Rév. A

MAJ : 05/07/2017

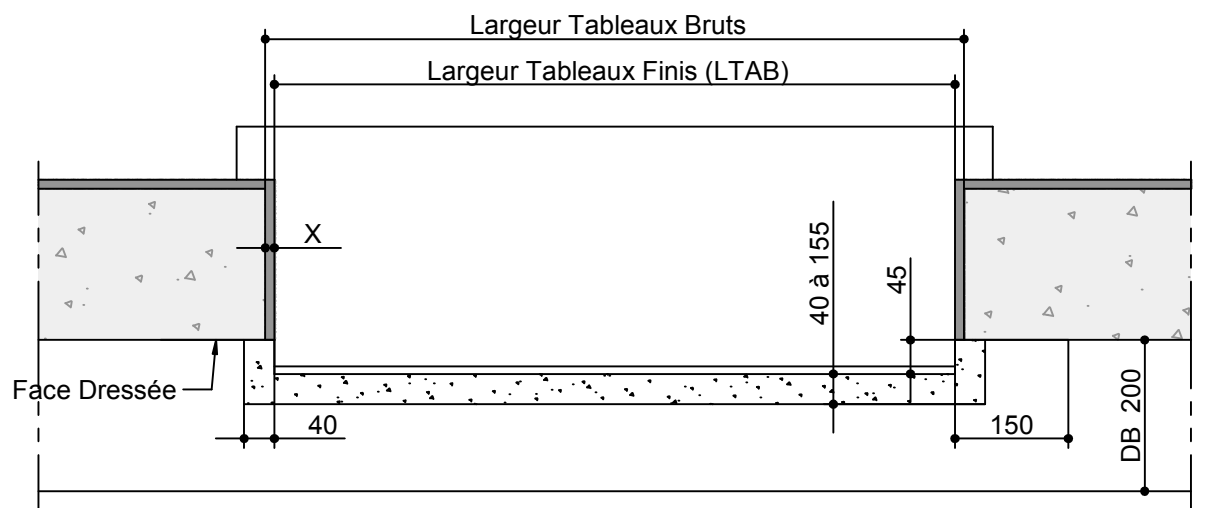
Raison Révision : Erreur : Aucune référence

**Réservation Maçonnerie n°RM000296**

Applique interieure-Dormant 205 - Doublage 200-Seuil PMR  
 Rejingot DECALE; (Sans;Coffre Tradi;Thermobloc;Bubendorff N)



| REPERE | TABLEAU FINI |         | SENS D'OUVERTURE | VITRAGE EXT / INT | X | Y | OBSERVATIONS | QTE |
|--------|--------------|---------|------------------|-------------------|---|---|--------------|-----|
|        | HAUTEUR      | LARGEUR |                  |                   |   |   |              |     |
|        |              |         |                  |                   |   |   |              |     |
|        |              |         |                  |                   |   |   |              |     |
|        |              |         |                  |                   |   |   |              |     |
|        |              |         |                  |                   |   |   |              |     |
|        |              |         |                  |                   |   |   |              |     |
|        |              |         |                  |                   |   |   |              |     |
|        |              |         |                  |                   |   |   |              |     |
|        |              |         |                  |                   |   |   |              |     |
|        |              |         |                  |                   |   |   |              |     |



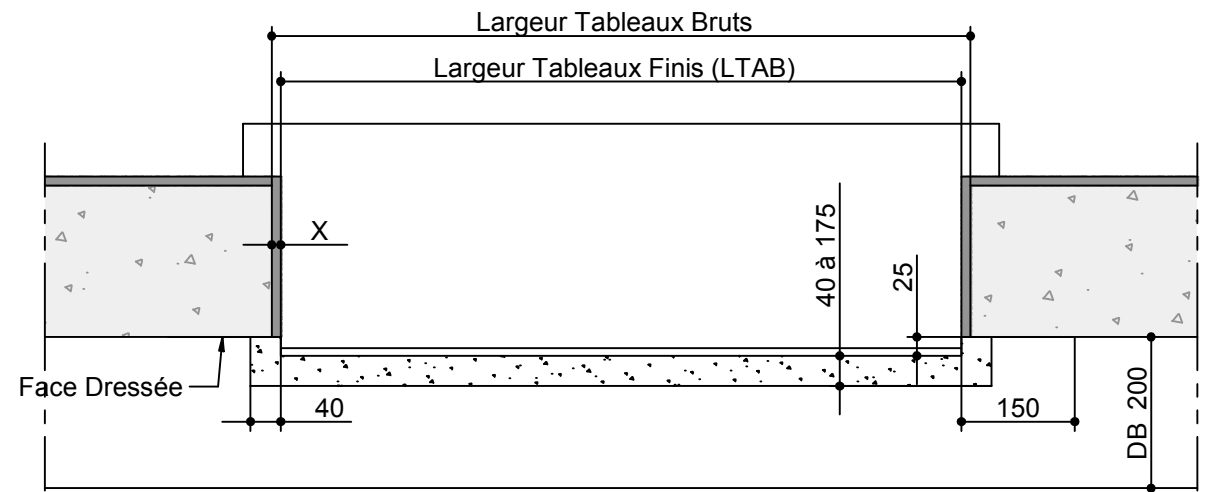
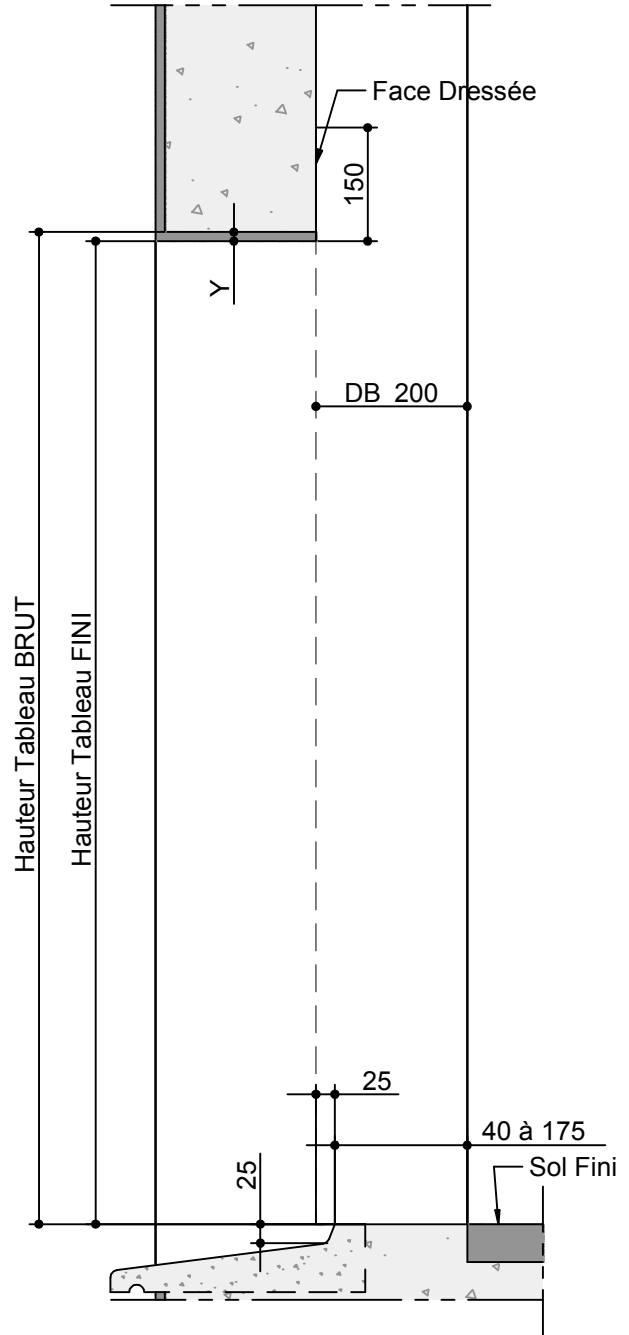
CASÉO  
CUISINES & MENUISERIES  
NEUF & RENOVATION

Rév. A                      MAJ : 05/07/2017

Raison Révision : Erreur : Aucune référence

**Réservation Maçonnerie n°RM000297**  
*Applique interieure -Dormant 205 - Doublage 200 -Appui 185 et 205 Rejingot DECALE; (Sans;Coffre Tradi;Thermobloc;Bubendorff N )*

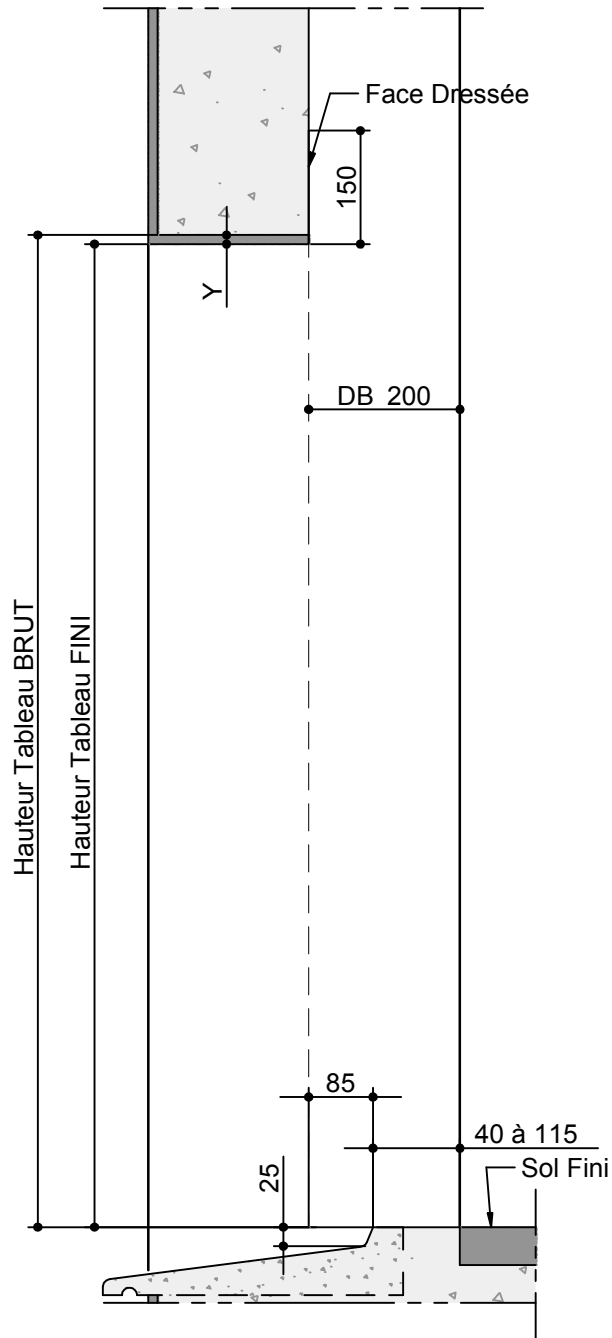
| REPERE | TABLEAU FINI |         | SENS D'OUVERTURE | VITRAGE EXT / INT | X | Y | OBSERVATIONS | QTE |
|--------|--------------|---------|------------------|-------------------|---|---|--------------|-----|
|        | HAUTEUR      | LARGEUR |                  |                   |   |   |              |     |
|        |              |         |                  |                   |   |   |              |     |
|        |              |         |                  |                   |   |   |              |     |
|        |              |         |                  |                   |   |   |              |     |
|        |              |         |                  |                   |   |   |              |     |
|        |              |         |                  |                   |   |   |              |     |
|        |              |         |                  |                   |   |   |              |     |
|        |              |         |                  |                   |   |   |              |     |
|        |              |         |                  |                   |   |   |              |     |
|        |              |         |                  |                   |   |   |              |     |



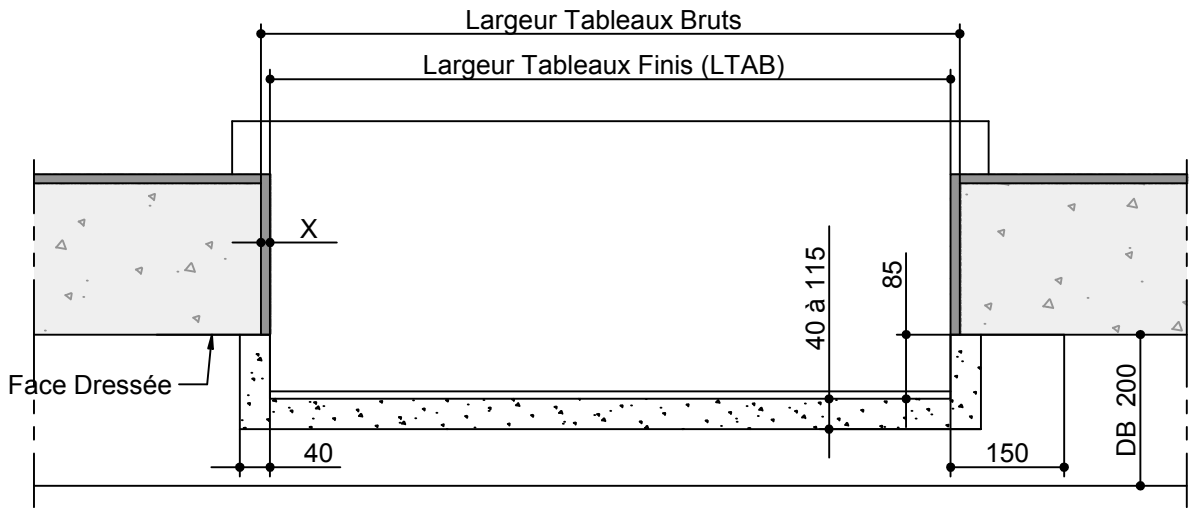
Rév. A      MAJ : 05/07/2017  
Raison Révision : Erreur : Aucune référence

**Réservation Maçonnerie n°RM000298**  
*Applique interieure -Dormant 205 - Doublage 200 -Appui 205 et 225  
Rejingot DECALE; (Sans;Coffre Tradi;Thermobloc;Bubendorff N )*





| REPERE | TABLEAU FINI |         | SENS D'OUVERTURE | VITRAGE EXT / INT | X | Y | OBSERVATIONS | QTE |
|--------|--------------|---------|------------------|-------------------|---|---|--------------|-----|
|        | HAUTEUR      | LARGEUR |                  |                   |   |   |              |     |
|        |              |         |                  |                   |   |   |              |     |
|        |              |         |                  |                   |   |   |              |     |
|        |              |         |                  |                   |   |   |              |     |
|        |              |         |                  |                   |   |   |              |     |
|        |              |         |                  |                   |   |   |              |     |
|        |              |         |                  |                   |   |   |              |     |
|        |              |         |                  |                   |   |   |              |     |
|        |              |         |                  |                   |   |   |              |     |
|        |              |         |                  |                   |   |   |              |     |
|        |              |         |                  |                   |   |   |              |     |
|        |              |         |                  |                   |   |   |              |     |

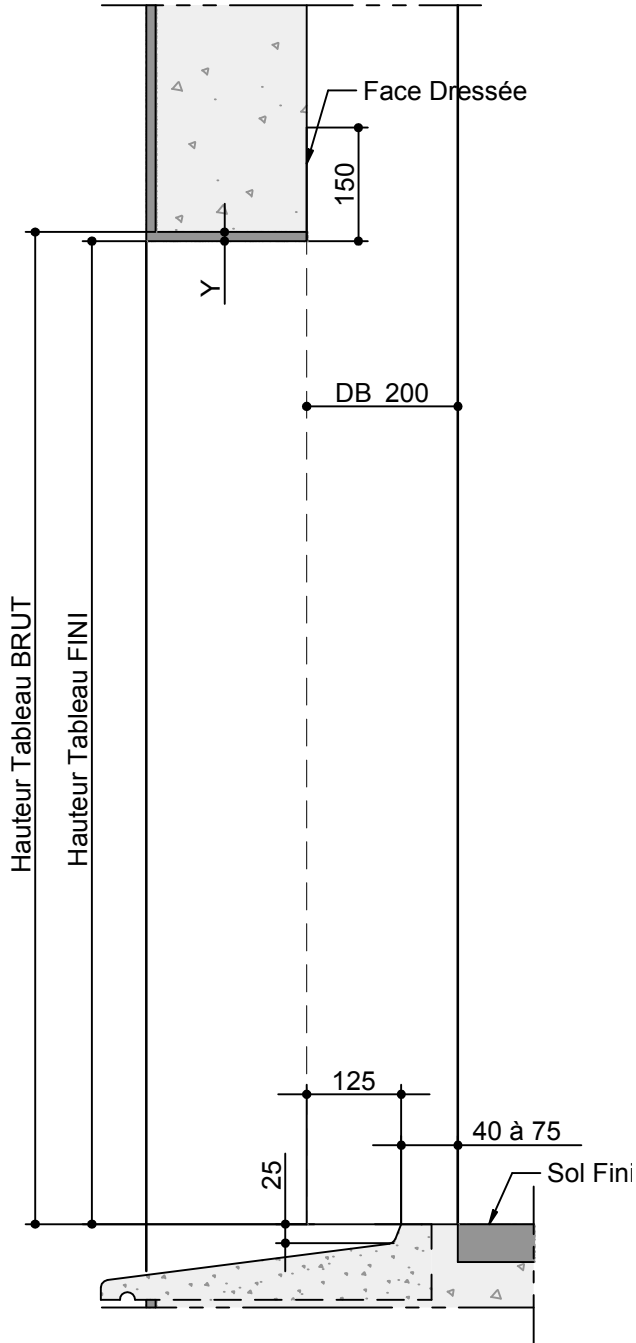


Rév. A MAJ : 05/07/2017

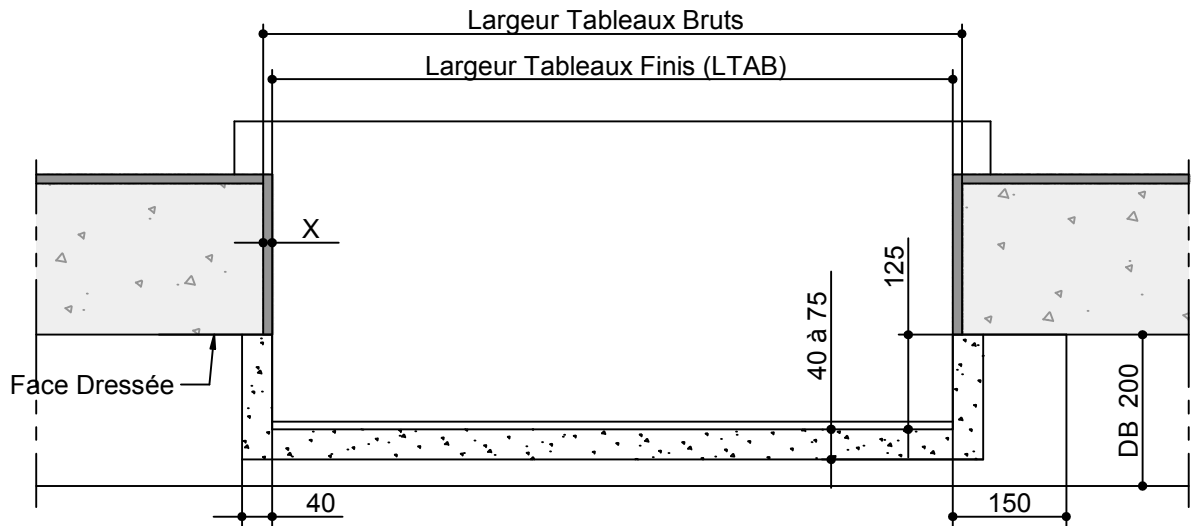
Raison Révision : Erreur : Aucune référence

**Réservation Maçonnerie n°RM000299**

Applique interieure -Dormant 205 - Doublage 200 -Appui 145 et 165 Rejingot DECALE; (Sans;Coffre Tradi;Thermobloc;Bubendorff N )



| REPÈRE | TABLEAU FINI |         | SENS D'OUVERTURE | VITRAGE EXT / INT | X | Y | OBSERVATIONS | QTE |
|--------|--------------|---------|------------------|-------------------|---|---|--------------|-----|
|        | HAUTEUR      | LARGEUR |                  |                   |   |   |              |     |
|        |              |         |                  |                   |   |   |              |     |
|        |              |         |                  |                   |   |   |              |     |
|        |              |         |                  |                   |   |   |              |     |
|        |              |         |                  |                   |   |   |              |     |
|        |              |         |                  |                   |   |   |              |     |
|        |              |         |                  |                   |   |   |              |     |
|        |              |         |                  |                   |   |   |              |     |
|        |              |         |                  |                   |   |   |              |     |
|        |              |         |                  |                   |   |   |              |     |



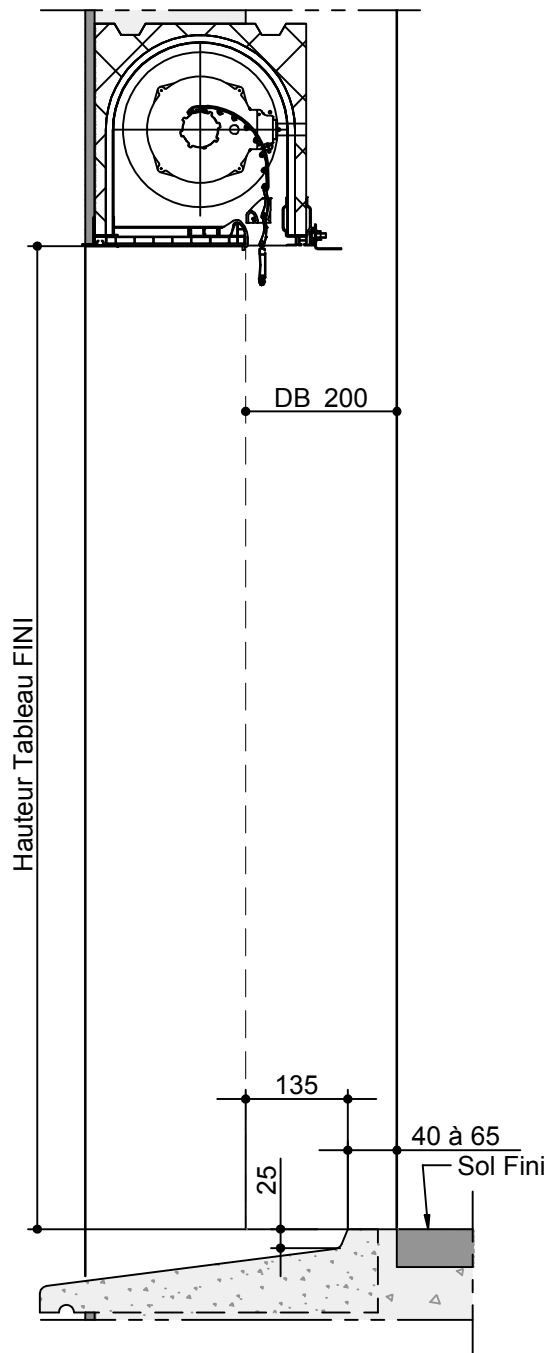
Rév. A

MAJ : 05/07/2017

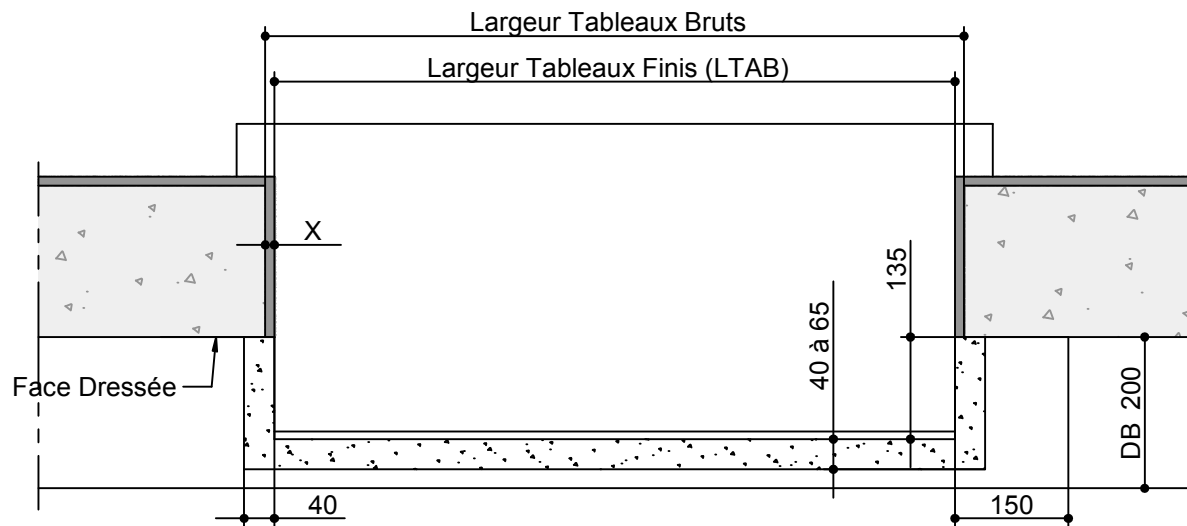
Raison Révision : Erreur : Aucune référence

**Réservation Maçonnerie n°RM000300**

Applique interieure -Dormant 205 - Doublage 200 -Appui 105 et 125  
Rejingot DECALE; (Sans;Coffre Tradi;Thermobloc;Bubendorff N )



| REPERE | TABLEAU FINI |         | SENS D'OUVERTURE | VITRAGE EXT / INT | X | Y | OBSERVATIONS | QTE |
|--------|--------------|---------|------------------|-------------------|---|---|--------------|-----|
|        | HAUTEUR      | LARGEUR |                  |                   |   |   |              |     |
|        |              |         |                  |                   |   |   |              |     |
|        |              |         |                  |                   |   |   |              |     |
|        |              |         |                  |                   |   |   |              |     |
|        |              |         |                  |                   |   |   |              |     |
|        |              |         |                  |                   |   |   |              |     |
|        |              |         |                  |                   |   |   |              |     |
|        |              |         |                  |                   |   |   |              |     |
|        |              |         |                  |                   |   |   |              |     |
|        |              |         |                  |                   |   |   |              |     |
|        |              |         |                  |                   |   |   |              |     |
|        |              |         |                  |                   |   |   |              |     |
|        |              |         |                  |                   |   |   |              |     |
|        |              |         |                  |                   |   |   |              |     |
|        |              |         |                  |                   |   |   |              |     |
|        |              |         |                  |                   |   |   |              |     |

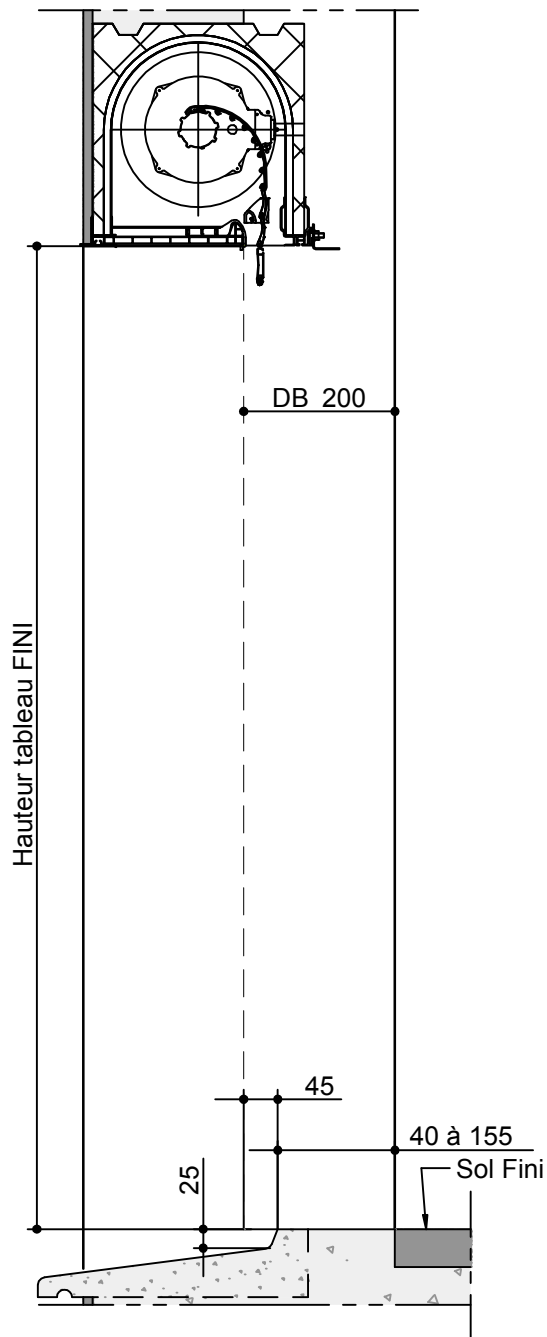


Rév. A MAJ : 05/07/2017

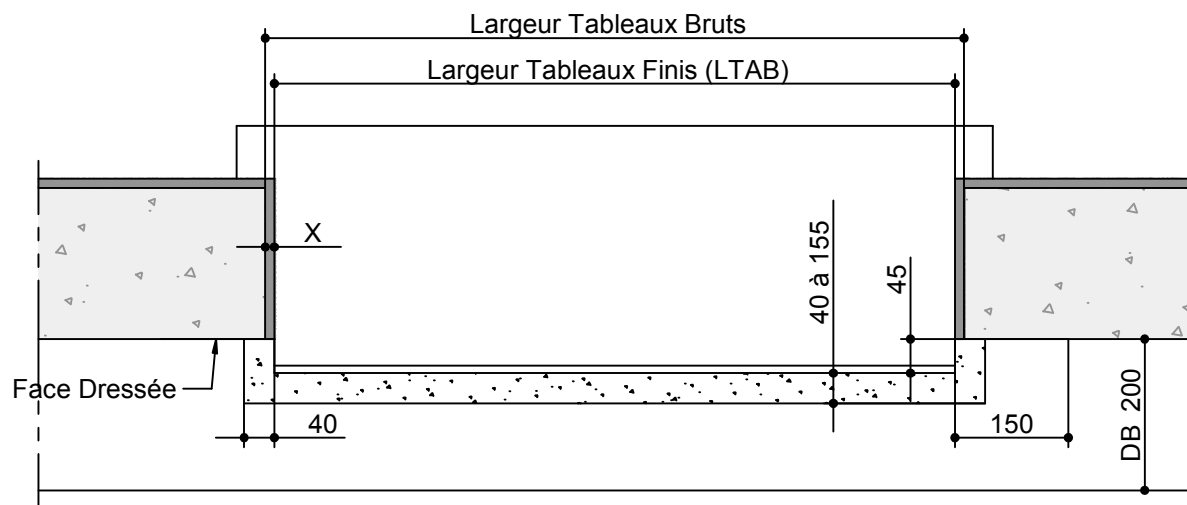
Raison Révision : Erreur : Aucune référence

**Réservation Maçonnerie n°RM000301**

Applique interieure -Dormant 205 - Doublage 200 -Appui 75 et 95  
Rejingot DECALE; (Tunnel)



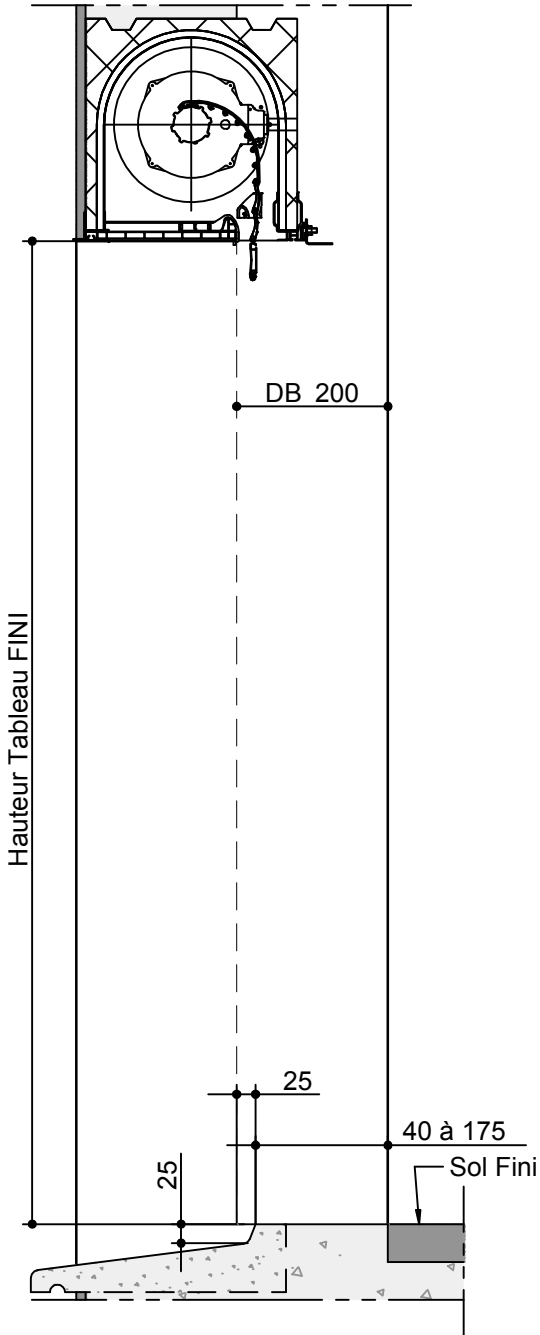
| REPERE | TABLEAU FINI |         | SENS D'OUVERTURE | VITRAGE EXT / INT | X | Y | OBSERVATIONS | QTE |
|--------|--------------|---------|------------------|-------------------|---|---|--------------|-----|
|        | HAUTEUR      | LARGEUR |                  |                   |   |   |              |     |
|        |              |         |                  |                   |   |   |              |     |
|        |              |         |                  |                   |   |   |              |     |
|        |              |         |                  |                   |   |   |              |     |
|        |              |         |                  |                   |   |   |              |     |
|        |              |         |                  |                   |   |   |              |     |
|        |              |         |                  |                   |   |   |              |     |
|        |              |         |                  |                   |   |   |              |     |
|        |              |         |                  |                   |   |   |              |     |
|        |              |         |                  |                   |   |   |              |     |
|        |              |         |                  |                   |   |   |              |     |
|        |              |         |                  |                   |   |   |              |     |



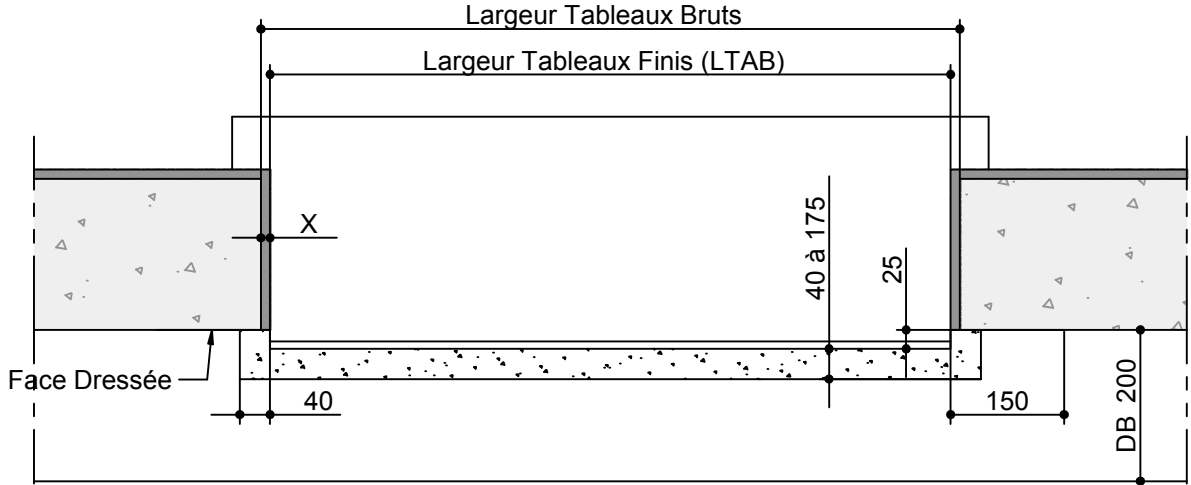
Rév. A      MAJ : 05/07/2017

Raison Révision : Erreur : Aucune référence

**Réservation Maçonnerie n°RM000302**  
*Applique interieure -Dormant 205 - Doublage 200 -Appui 185 et 205  
 Rejingot DECALE; (Tunnel)*



| REPÈRE | TABLEAU FINI |         | SENS D'OUVERTURE | VITRAGE EXT / INT | X | Y | OBSERVATIONS | QTE |
|--------|--------------|---------|------------------|-------------------|---|---|--------------|-----|
|        | HAUTEUR      | LARGEUR |                  |                   |   |   |              |     |
|        |              |         |                  |                   |   |   |              |     |
|        |              |         |                  |                   |   |   |              |     |
|        |              |         |                  |                   |   |   |              |     |
|        |              |         |                  |                   |   |   |              |     |
|        |              |         |                  |                   |   |   |              |     |
|        |              |         |                  |                   |   |   |              |     |
|        |              |         |                  |                   |   |   |              |     |
|        |              |         |                  |                   |   |   |              |     |
|        |              |         |                  |                   |   |   |              |     |
|        |              |         |                  |                   |   |   |              |     |



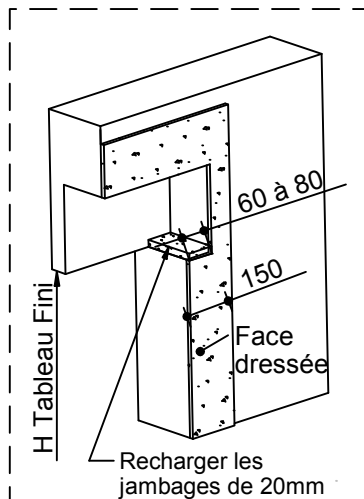
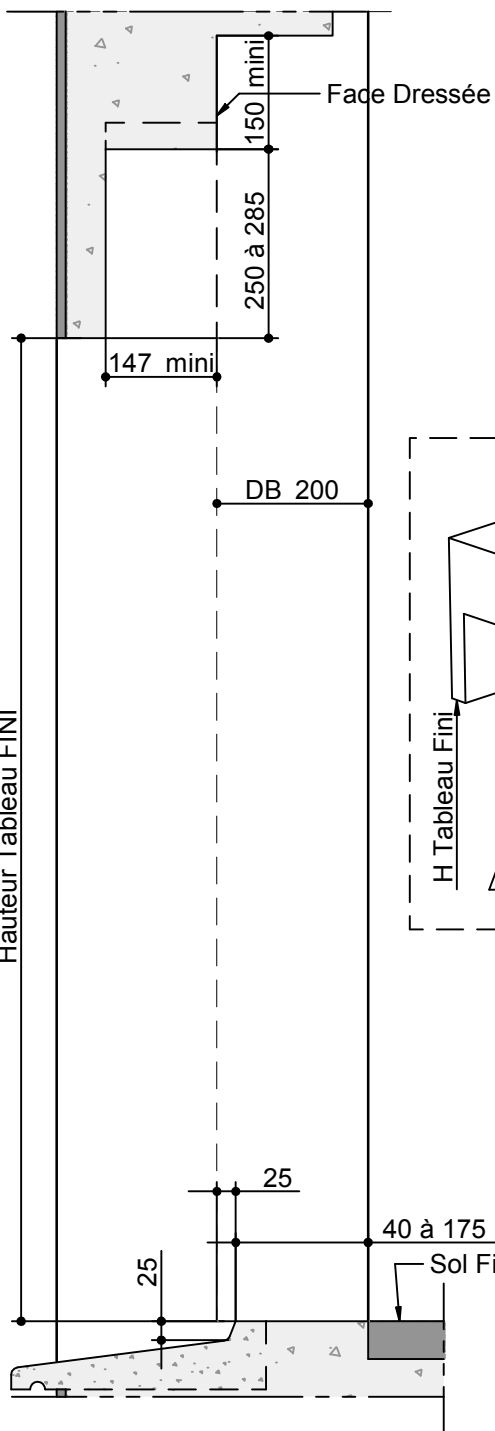
Rév. A      MAJ : 05/07/2017

Raison Révision : Erreur : Aucune référence

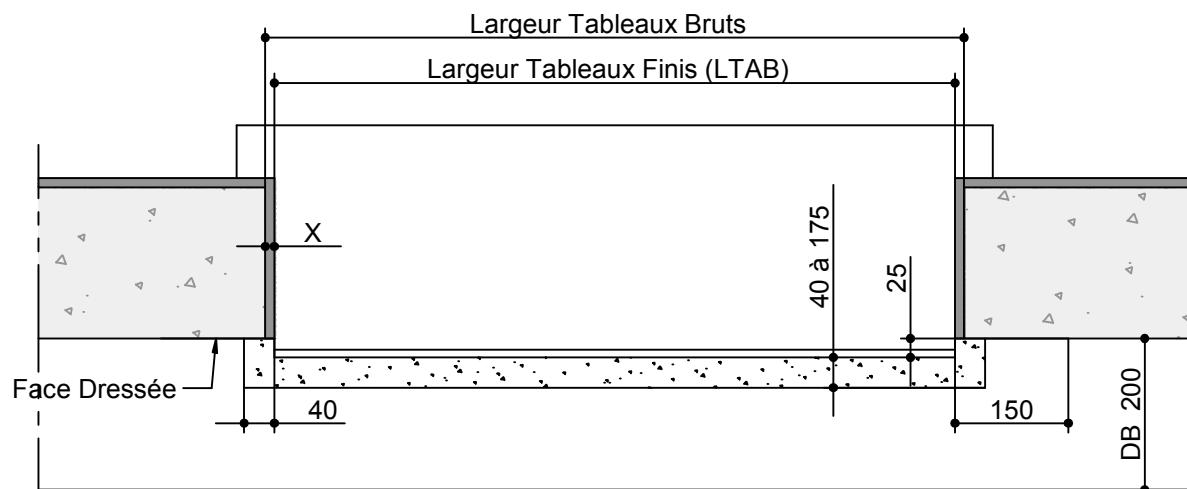
**Réservation Maçonnerie n°RM000303**

*Applique interieure -Dormant 205 - Doublage 200 -Appui 205 et 225 Rejingot DECALE; (Tunnel)*

Hauteur Tableau FINI



| REPERE | TABLEAU FINI |         | SENS D'OUVERTURE | VITRAGE EXT / INT | X | Y | OBSERVATIONS | QTE |
|--------|--------------|---------|------------------|-------------------|---|---|--------------|-----|
|        | HAUTEUR      | LARGEUR |                  |                   |   |   |              |     |
|        |              |         |                  |                   |   |   |              |     |
|        |              |         |                  |                   |   |   |              |     |
|        |              |         |                  |                   |   |   |              |     |
|        |              |         |                  |                   |   |   |              |     |
|        |              |         |                  |                   |   |   |              |     |
|        |              |         |                  |                   |   |   |              |     |
|        |              |         |                  |                   |   |   |              |     |
|        |              |         |                  |                   |   |   |              |     |
|        |              |         |                  |                   |   |   |              |     |
|        |              |         |                  |                   |   |   |              |     |
|        |              |         |                  |                   |   |   |              |     |
|        |              |         |                  |                   |   |   |              |     |
|        |              |         |                  |                   |   |   |              |     |
|        |              |         |                  |                   |   |   |              |     |
|        |              |         |                  |                   |   |   |              |     |
|        |              |         |                  |                   |   |   |              |     |
|        |              |         |                  |                   |   |   |              |     |
|        |              |         |                  |                   |   |   |              |     |
|        |              |         |                  |                   |   |   |              |     |

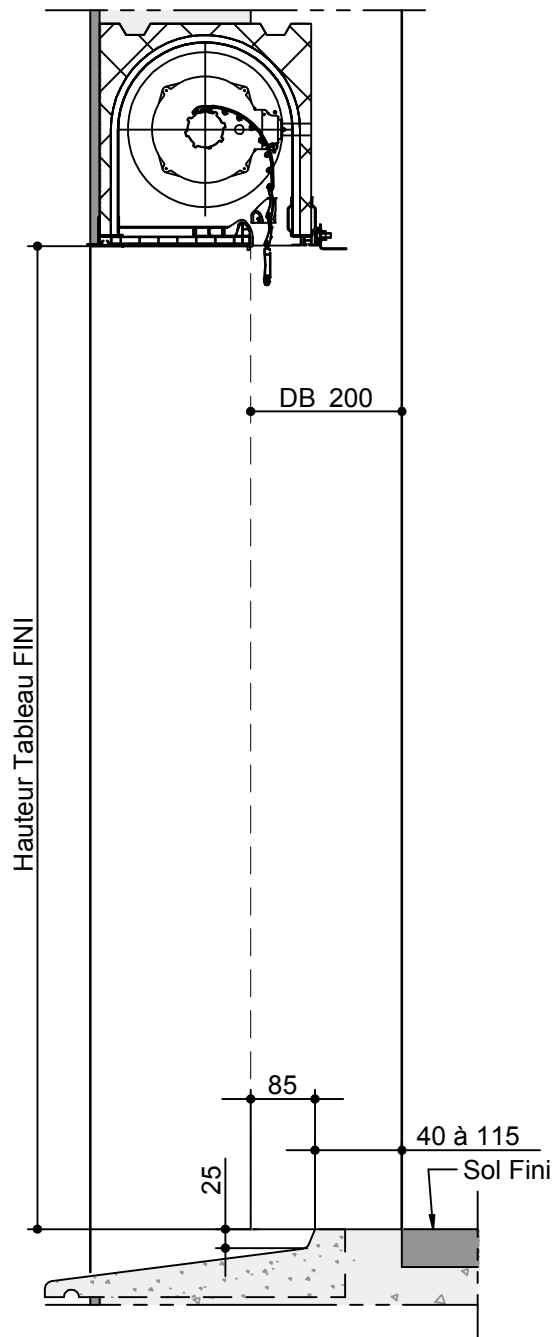


Rév. A      MAJ : 05/07/2017

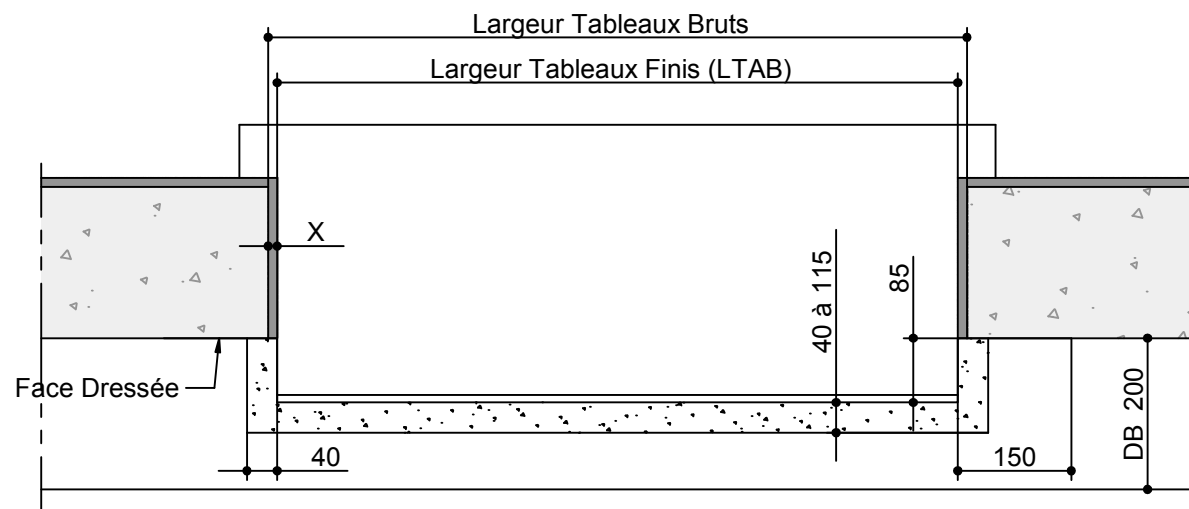
Raison Révision : Erreur : Aucune référence


**Réservation Maçonnerie n°RM000304**

*Applique interieure -Dormant 205 - Doublage 200 -Appui 205 et 225 Rejingot DECALE; (Optibloc)*



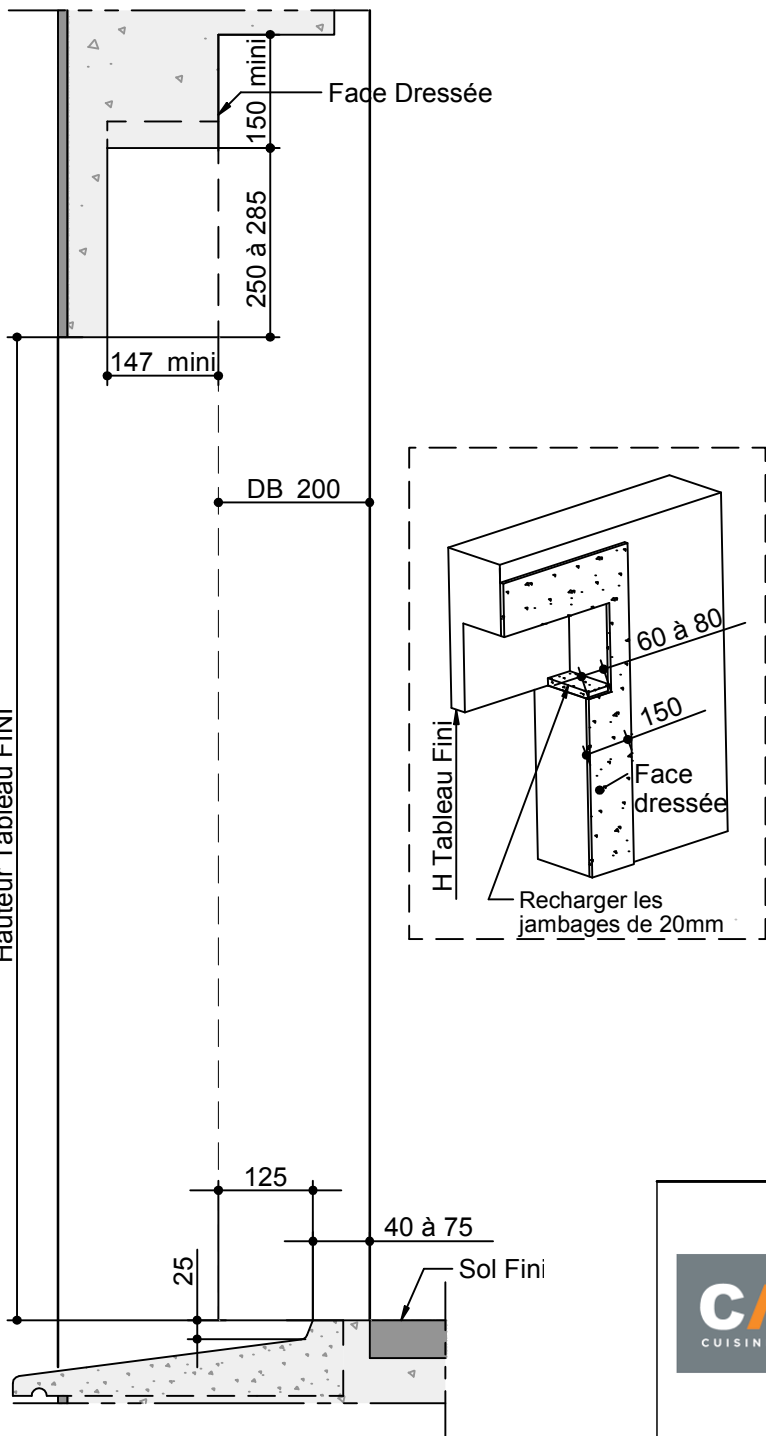
| REPÈRE | TABLEAU FINI |         | SENS D'OUVERTURE | VITRAGE EXT / INT | X | Y | OBSERVATIONS | QTE |
|--------|--------------|---------|------------------|-------------------|---|---|--------------|-----|
|        | HAUTEUR      | LARGEUR |                  |                   |   |   |              |     |
|        |              |         |                  |                   |   |   |              |     |
|        |              |         |                  |                   |   |   |              |     |
|        |              |         |                  |                   |   |   |              |     |
|        |              |         |                  |                   |   |   |              |     |
|        |              |         |                  |                   |   |   |              |     |
|        |              |         |                  |                   |   |   |              |     |
|        |              |         |                  |                   |   |   |              |     |
|        |              |         |                  |                   |   |   |              |     |
|        |              |         |                  |                   |   |   |              |     |
|        |              |         |                  |                   |   |   |              |     |
|        |              |         |                  |                   |   |   |              |     |
|        |              |         |                  |                   |   |   |              |     |
|        |              |         |                  |                   |   |   |              |     |
|        |              |         |                  |                   |   |   |              |     |
|        |              |         |                  |                   |   |   |              |     |
|        |              |         |                  |                   |   |   |              |     |
|        |              |         |                  |                   |   |   |              |     |
|        |              |         |                  |                   |   |   |              |     |



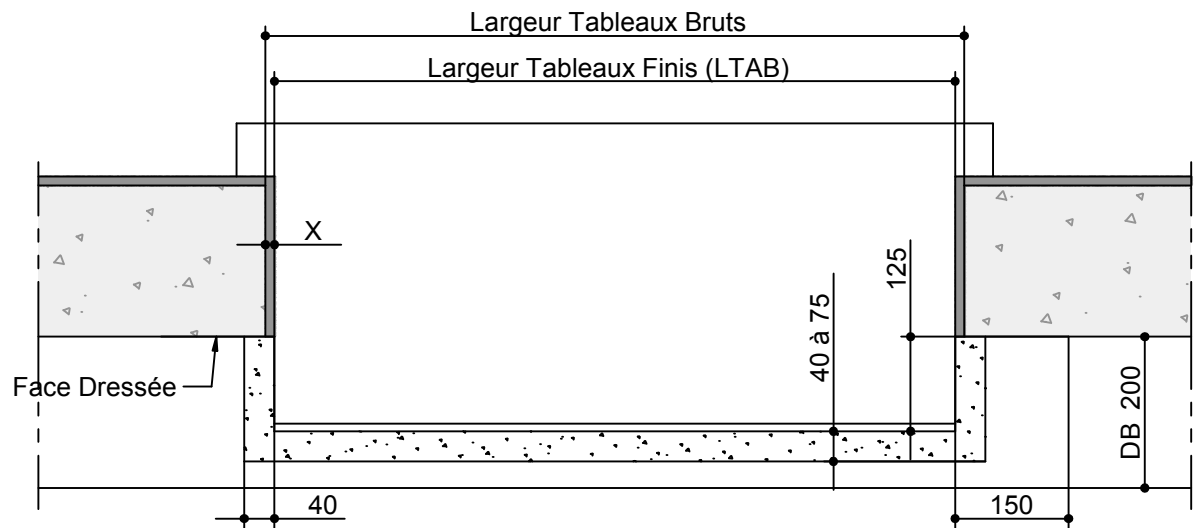
|  |   |                  |
|--|---|------------------|
|  | Rév. A                                      | MAJ : 05/07/2017 |
|  | Raison Révision : Erreur : Aucune référence |                  |
|  | <b>Réservation Maçonnerie n°RM000305</b>    |                  |

Applique interieure -Dormant 205 - Doublage 200 -Appui 145 et 165  
Rejingot DECALE; (Tunnel)

Hauteur Tableau FINI



| REPÈRE | TABLEAU FINI |         | SENS D'OUVERTURE | VITRAGE EXT / INT | X | Y | OBSERVATIONS | QTE |
|--------|--------------|---------|------------------|-------------------|---|---|--------------|-----|
|        | HAUTEUR      | LARGEUR |                  |                   |   |   |              |     |
|        |              |         |                  |                   |   |   |              |     |
|        |              |         |                  |                   |   |   |              |     |
|        |              |         |                  |                   |   |   |              |     |
|        |              |         |                  |                   |   |   |              |     |
|        |              |         |                  |                   |   |   |              |     |
|        |              |         |                  |                   |   |   |              |     |
|        |              |         |                  |                   |   |   |              |     |
|        |              |         |                  |                   |   |   |              |     |
|        |              |         |                  |                   |   |   |              |     |
|        |              |         |                  |                   |   |   |              |     |
|        |              |         |                  |                   |   |   |              |     |
|        |              |         |                  |                   |   |   |              |     |



Rév. A

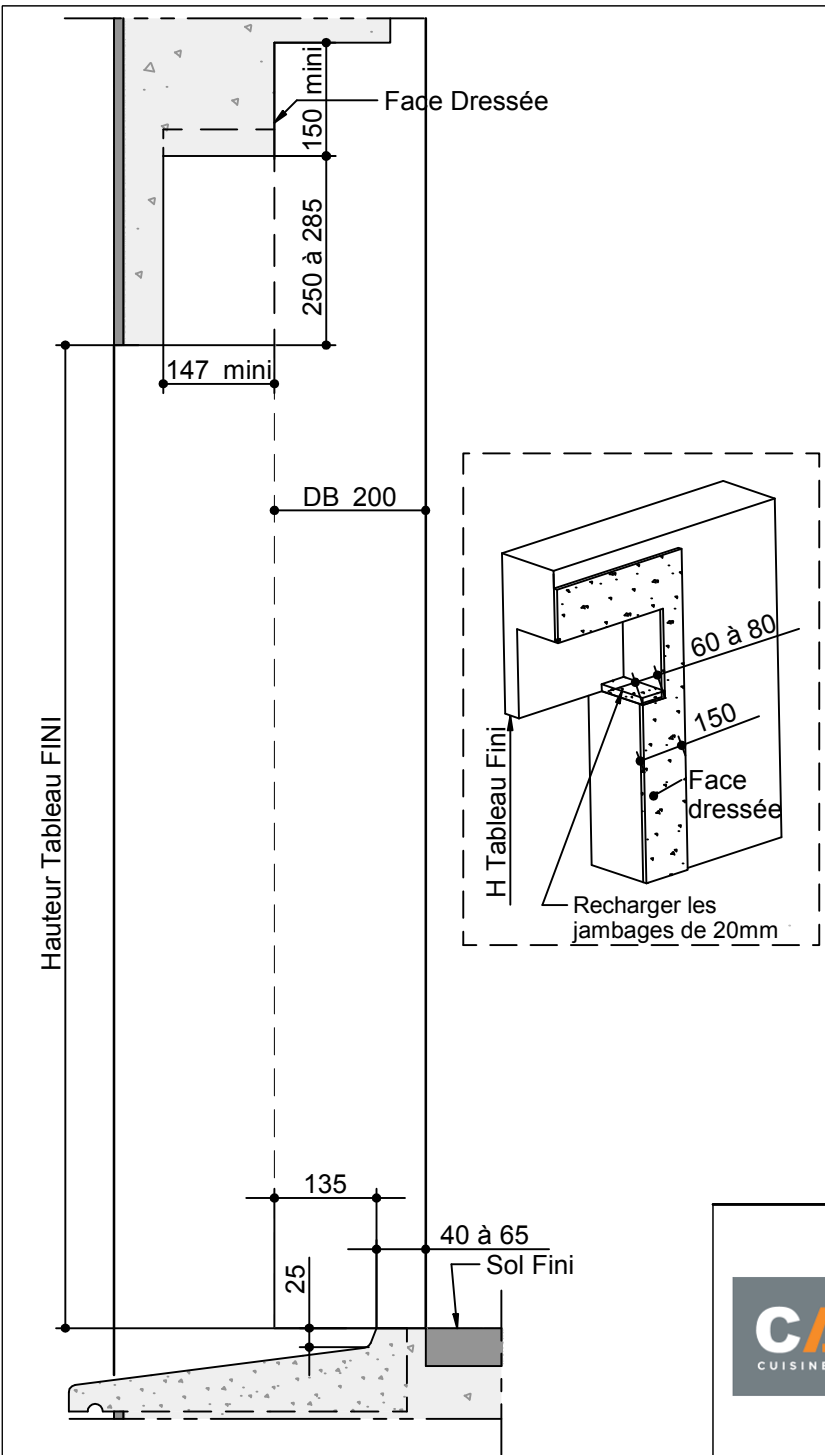
MAJ : 05/07/2017

Raison Révision : Erreur : Aucune référence

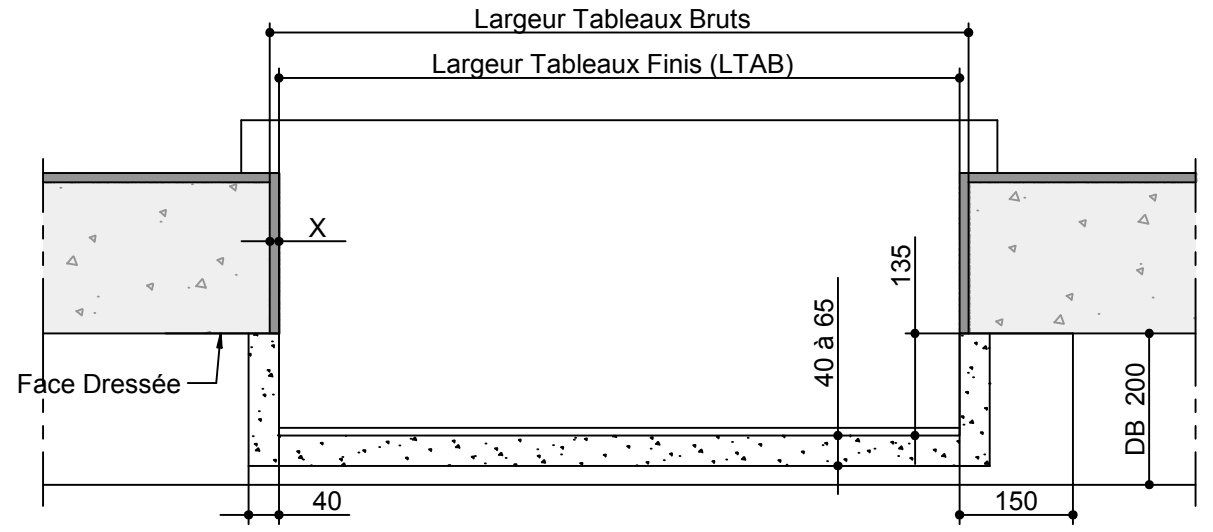
**Réservation Maçonnerie n°RM000306**

Applique interieure -Dormant 205 - Doublage 200 -Appui 105 et 125  
Rejingot DECALE; (Optibloc)





| REPERE | TABLEAU FINI |         | SENS D'OUVERTURE | VITRAGE EXT / INT | X | Y | OBSERVATIONS | QTE |
|--------|--------------|---------|------------------|-------------------|---|---|--------------|-----|
|        | HAUTEUR      | LARGEUR |                  |                   |   |   |              |     |
|        |              |         |                  |                   |   |   |              |     |
|        |              |         |                  |                   |   |   |              |     |
|        |              |         |                  |                   |   |   |              |     |
|        |              |         |                  |                   |   |   |              |     |
|        |              |         |                  |                   |   |   |              |     |
|        |              |         |                  |                   |   |   |              |     |
|        |              |         |                  |                   |   |   |              |     |
|        |              |         |                  |                   |   |   |              |     |
|        |              |         |                  |                   |   |   |              |     |

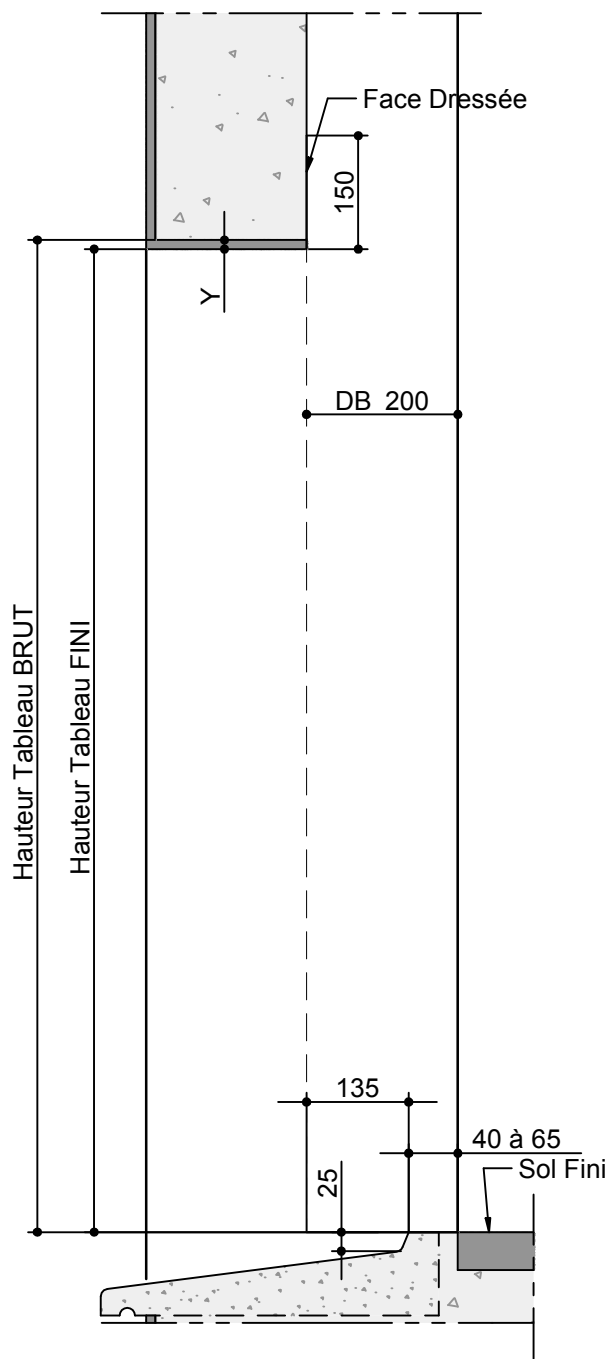


Rév. A      MAJ : 05/07/2017

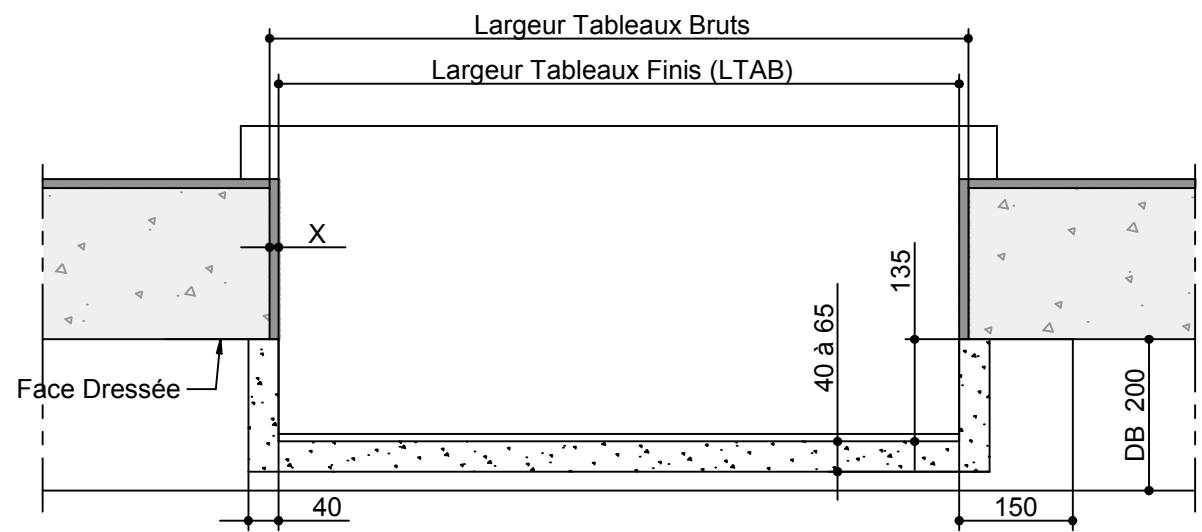
Raison Révision : Erreur : Aucune référence

**Réservation Maçonnerie n°RM000307**

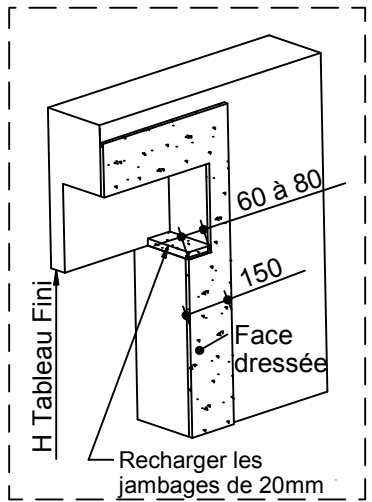
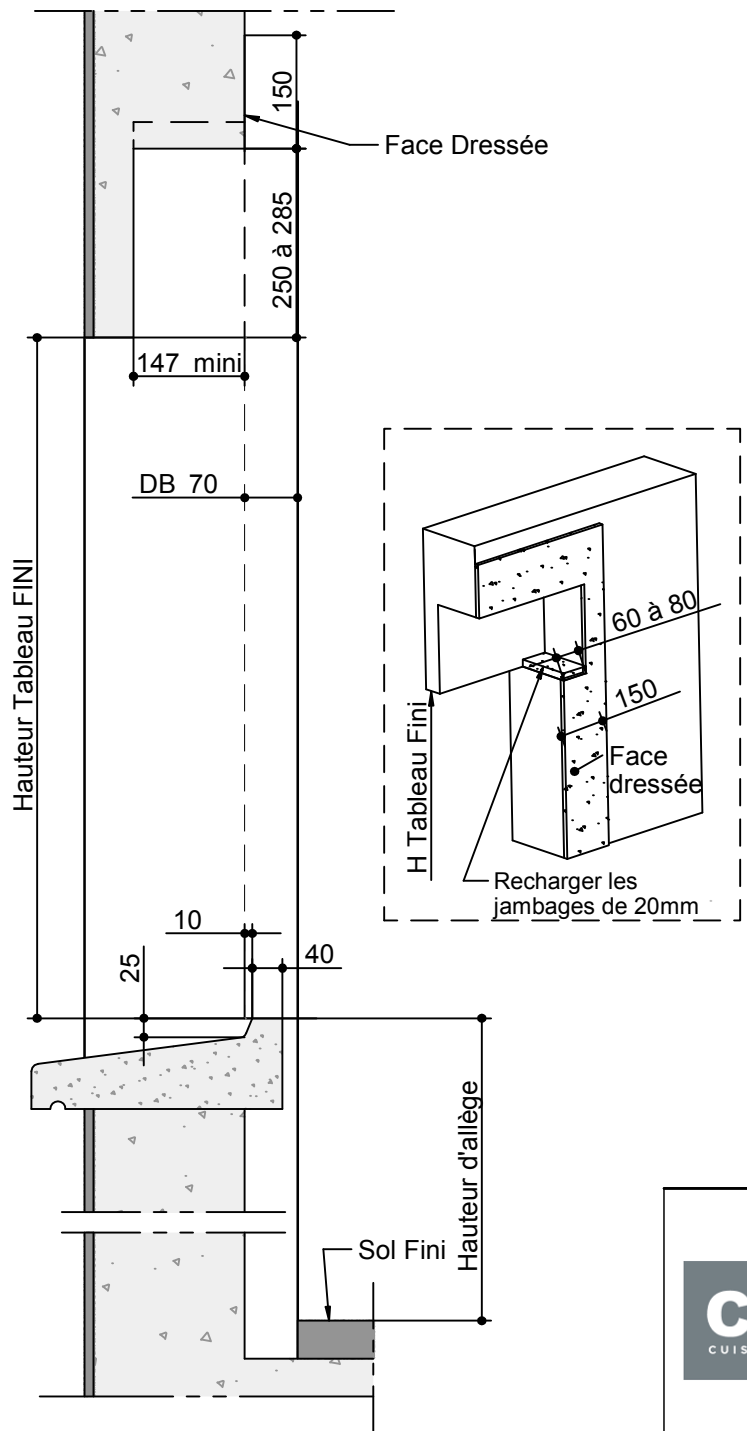
*Applique interieure -Dormant 205 - Doublage 200 -Appui 75 et 95 Rejingot DECALE; (Optibloc)*



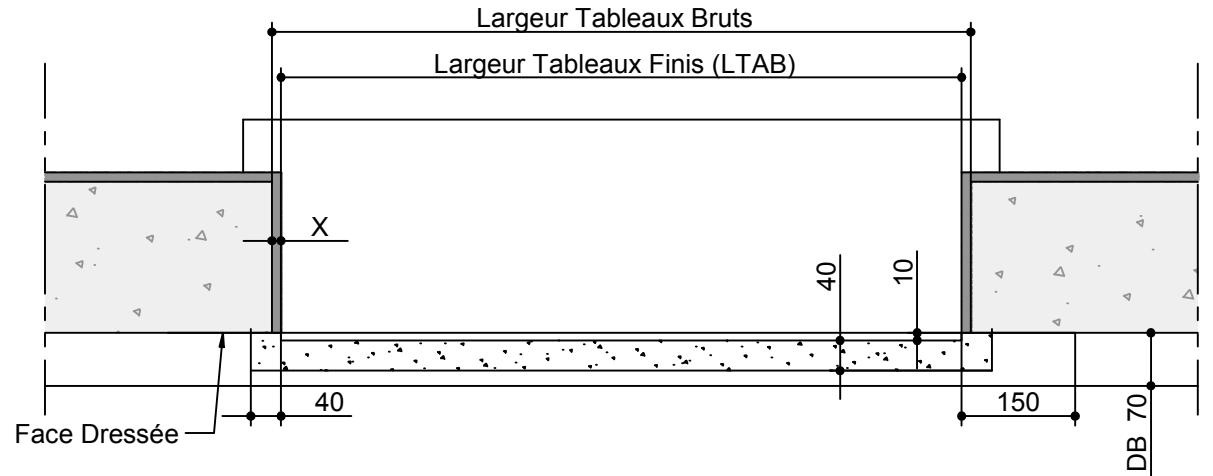
| REPERE | TABLEAU FINI |         | SENS D'OUVERTURE | VITRAGE EXT / INT | X | Y | OBSERVATIONS | QTE |
|--------|--------------|---------|------------------|-------------------|---|---|--------------|-----|
|        | HAUTEUR      | LARGEUR |                  |                   |   |   |              |     |
|        |              |         |                  |                   |   |   |              |     |
|        |              |         |                  |                   |   |   |              |     |
|        |              |         |                  |                   |   |   |              |     |
|        |              |         |                  |                   |   |   |              |     |
|        |              |         |                  |                   |   |   |              |     |
|        |              |         |                  |                   |   |   |              |     |
|        |              |         |                  |                   |   |   |              |     |
|        |              |         |                  |                   |   |   |              |     |
|        |              |         |                  |                   |   |   |              |     |
|        |              |         |                  |                   |   |   |              |     |
|        |              |         |                  |                   |   |   |              |     |
|        |              |         |                  |                   |   |   |              |     |
|        |              |         |                  |                   |   |   |              |     |
|        |              |         |                  |                   |   |   |              |     |



Rév. A MAJ : 05/07/2017  
 Raison Révision : Erreur : Aucune référence  
**Réservation Maçonnerie n°RM000308**  
 Applique interieure -Dormant 205 - Doublage 200 -Appui 75 et 95  
 Rejingot DECALE; (Sans;Coffre Tradi;Thermobloc;Bubendorff N )



| REPÈRE | TABLEAU FINI |         | SENS D'OUVERTURE | VITRAGE EXT / INT | X | Y | OBSERVATIONS | QTE |
|--------|--------------|---------|------------------|-------------------|---|---|--------------|-----|
|        | HAUTEUR      | LARGEUR |                  |                   |   |   |              |     |
|        |              |         |                  |                   |   |   |              |     |
|        |              |         |                  |                   |   |   |              |     |
|        |              |         |                  |                   |   |   |              |     |
|        |              |         |                  |                   |   |   |              |     |
|        |              |         |                  |                   |   |   |              |     |
|        |              |         |                  |                   |   |   |              |     |
|        |              |         |                  |                   |   |   |              |     |
|        |              |         |                  |                   |   |   |              |     |
|        |              |         |                  |                   |   |   |              |     |
|        |              |         |                  |                   |   |   |              |     |

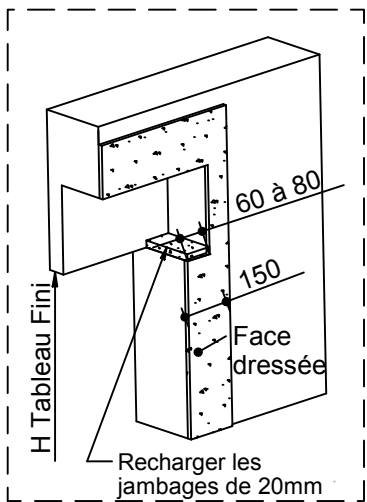
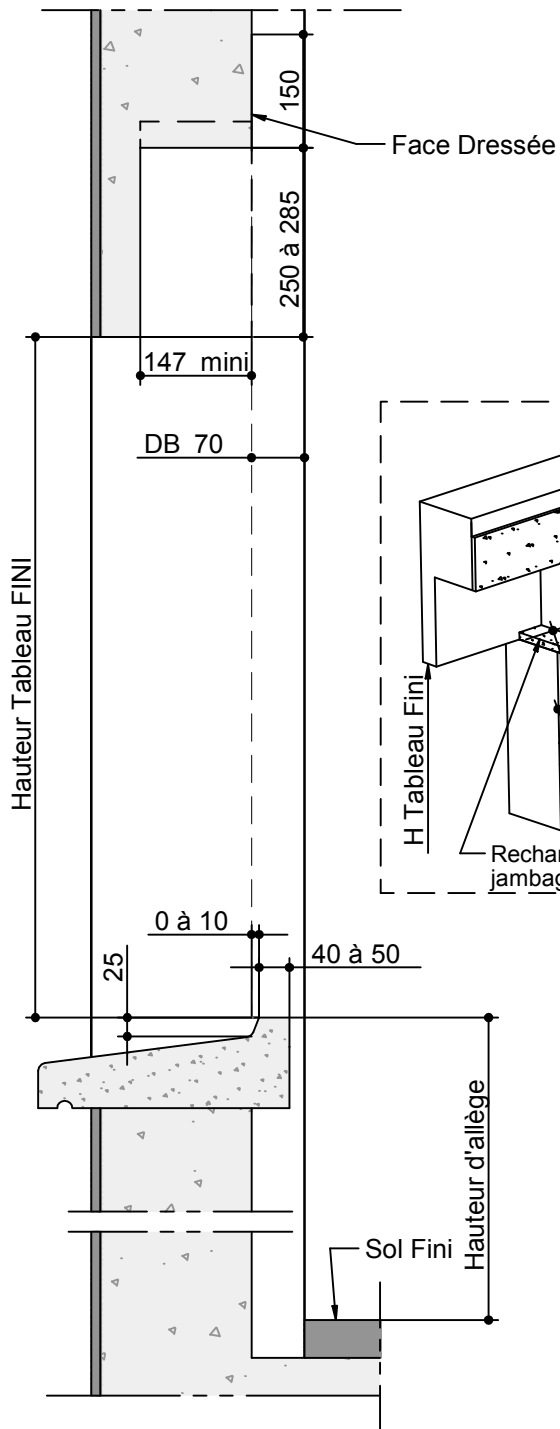


Rév. A | MAJ : 03/07/2017

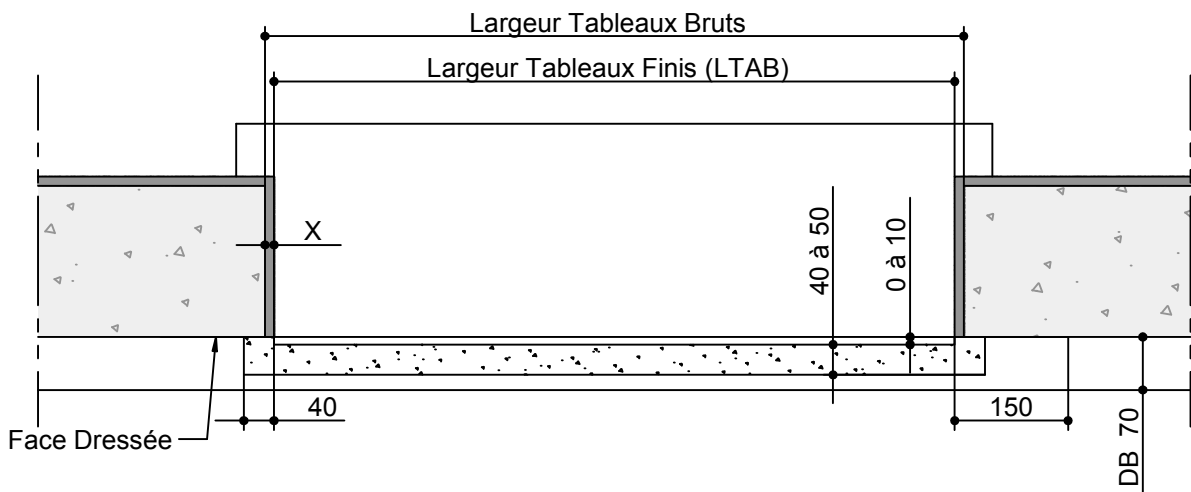
Raison Révision : Erreur : Aucune référence

**Réservation Maçonnerie n°RM000309**

*Applique interieure-Dormant 75 - Doublage 70-Appui 75  
Rejingot Decale; (Optibloc)*



| REPÈRE | TABLEAU FINI |         | SENS D'OUVERTURE | VITRAGE EXT / INT | X | Y | OBSERVATIONS | QTE |
|--------|--------------|---------|------------------|-------------------|---|---|--------------|-----|
|        | HAUTEUR      | LARGEUR |                  |                   |   |   |              |     |
|        |              |         |                  |                   |   |   |              |     |
|        |              |         |                  |                   |   |   |              |     |
|        |              |         |                  |                   |   |   |              |     |
|        |              |         |                  |                   |   |   |              |     |
|        |              |         |                  |                   |   |   |              |     |
|        |              |         |                  |                   |   |   |              |     |
|        |              |         |                  |                   |   |   |              |     |
|        |              |         |                  |                   |   |   |              |     |
|        |              |         |                  |                   |   |   |              |     |

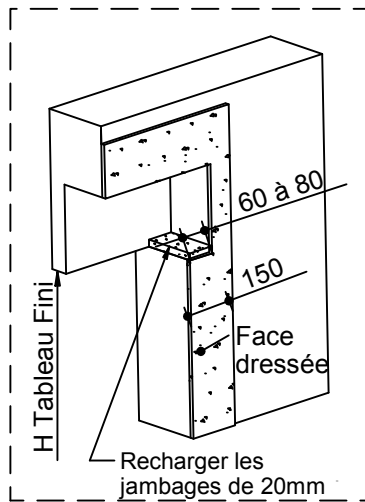
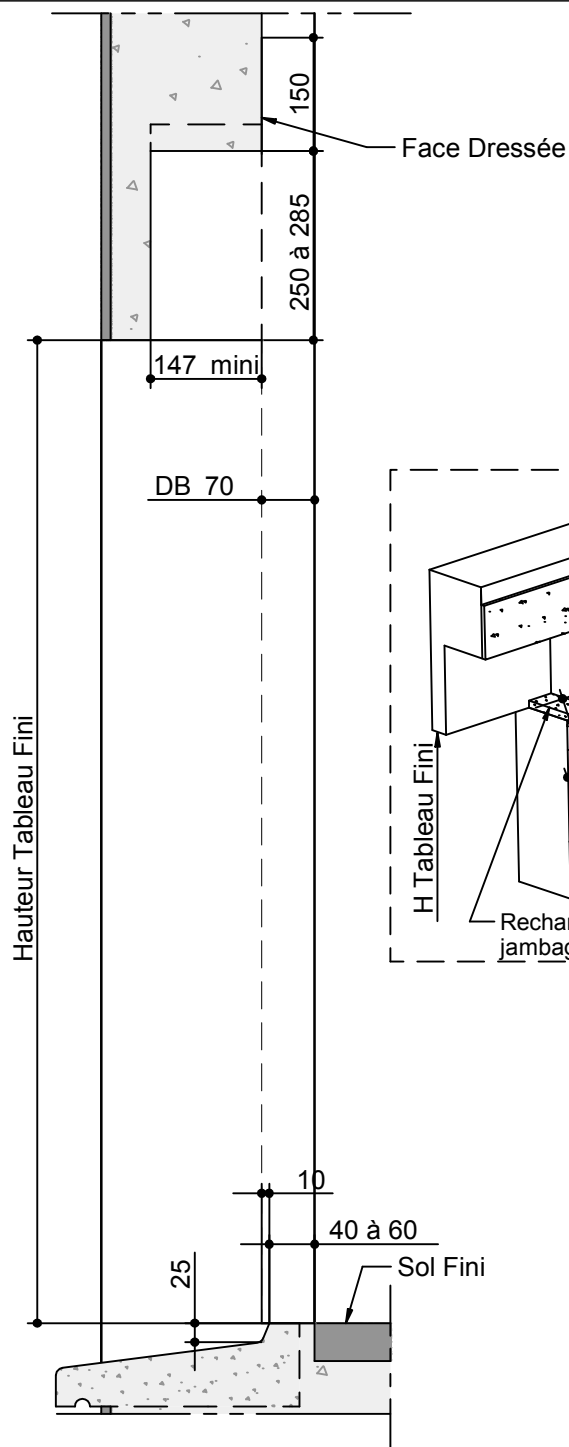


Rév. A      MAJ : 27/06/2017

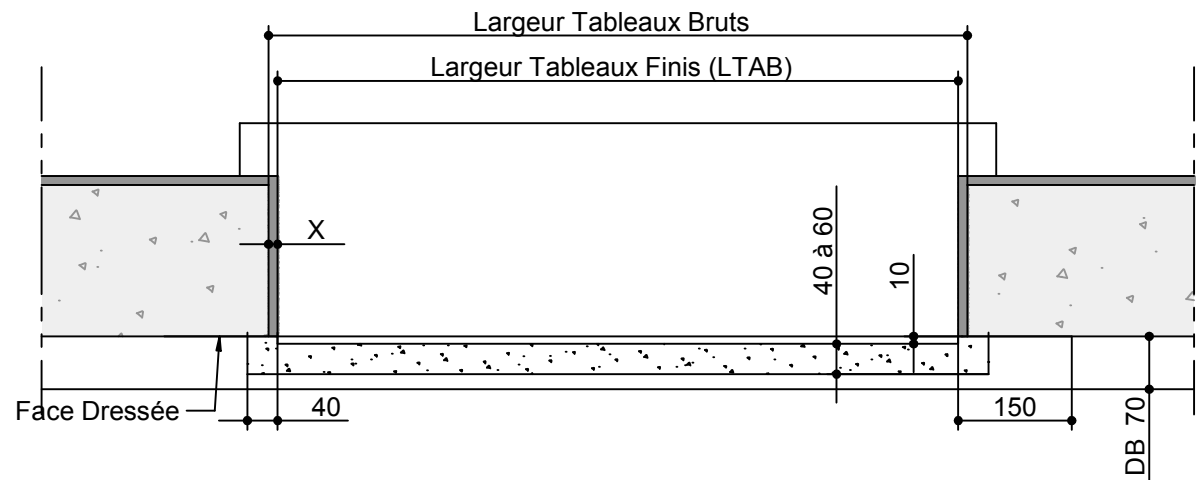
Raison Révision : Erreur : Aucune référence

**Réservation Maçonnerie n°RM000310**

*Applique interieure-Dormant 75 - Doublage 70-Appui 105  
Rejingot Decale; (Optibloc)*

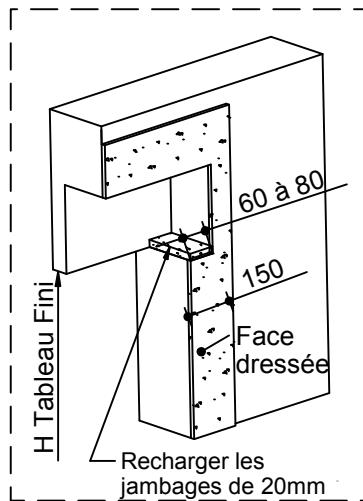
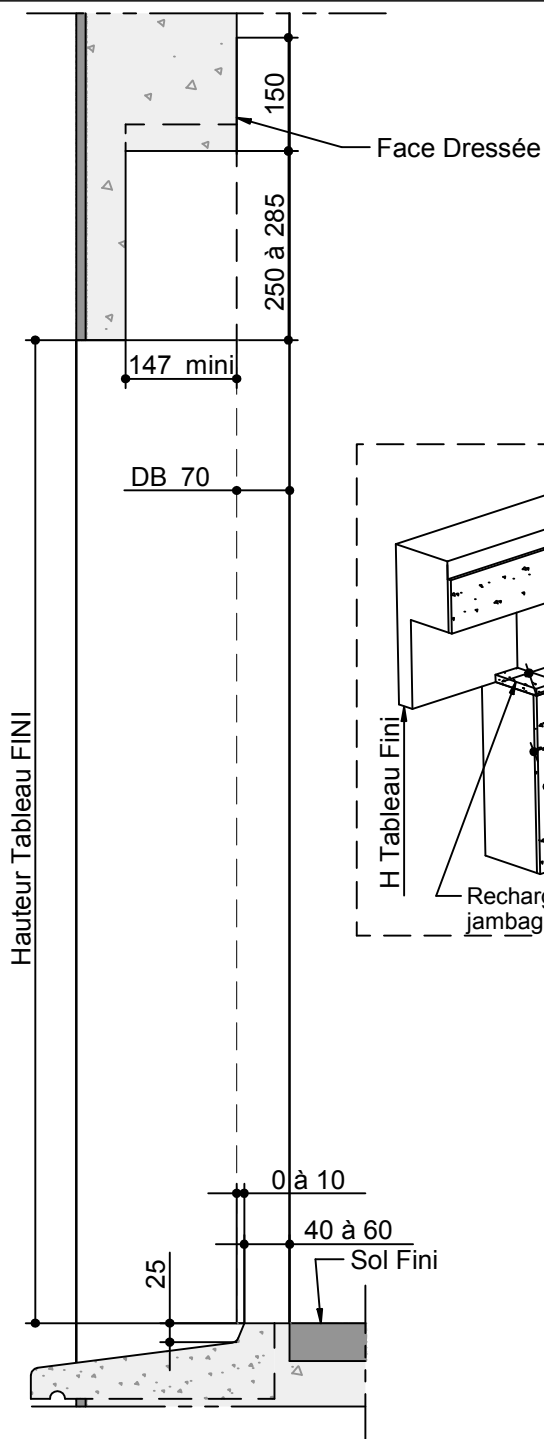


| REPÈRE | TABLEAU FINI |         | SENS D'OUVERTURE | VITRAGE EXT / INT | X | Y | OBSERVATIONS | QTE |
|--------|--------------|---------|------------------|-------------------|---|---|--------------|-----|
|        | HAUTEUR      | LARGEUR |                  |                   |   |   |              |     |
|        |              |         |                  |                   |   |   |              |     |
|        |              |         |                  |                   |   |   |              |     |
|        |              |         |                  |                   |   |   |              |     |
|        |              |         |                  |                   |   |   |              |     |
|        |              |         |                  |                   |   |   |              |     |
|        |              |         |                  |                   |   |   |              |     |
|        |              |         |                  |                   |   |   |              |     |
|        |              |         |                  |                   |   |   |              |     |
|        |              |         |                  |                   |   |   |              |     |
|        |              |         |                  |                   |   |   |              |     |
|        |              |         |                  |                   |   |   |              |     |

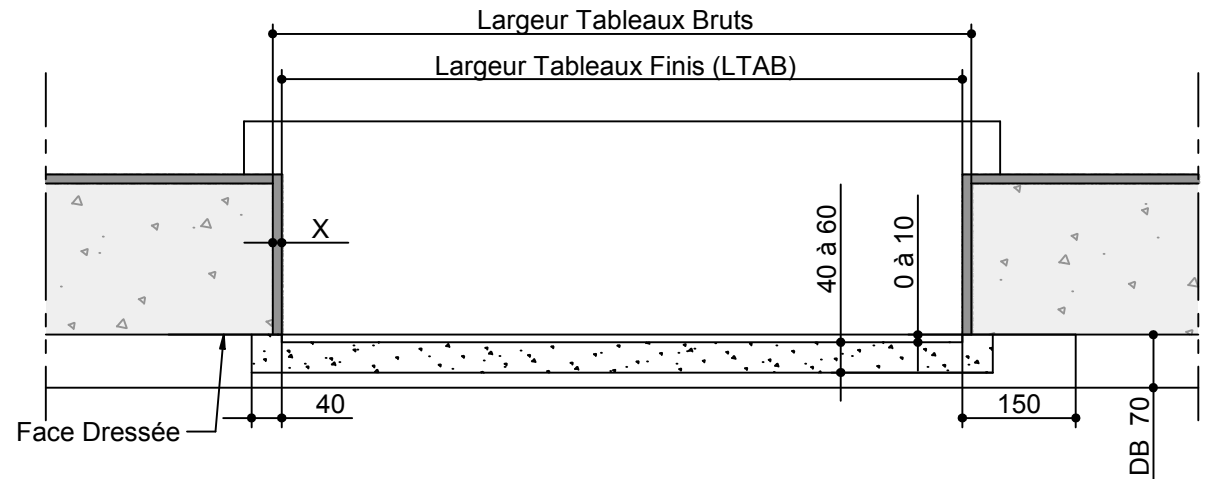


Rév. A      MAJ : 03/07/2017  
 Raison Révision : Erreur : Aucune référence

**Réservation Maçonnerie n°RM000311**  
*Applique interieure-Dormant 75 - Doublage 70-Appui 75  
 Rejingot Decale; (Optibloc)*



| REPÈRE | TABLEAU FINI |         | SENS D'OUVERTURE | VITRAGE EXT / INT | X | Y | OBSERVATIONS | QTE |
|--------|--------------|---------|------------------|-------------------|---|---|--------------|-----|
|        | HAUTEUR      | LARGEUR |                  |                   |   |   |              |     |
|        |              |         |                  |                   |   |   |              |     |
|        |              |         |                  |                   |   |   |              |     |
|        |              |         |                  |                   |   |   |              |     |
|        |              |         |                  |                   |   |   |              |     |
|        |              |         |                  |                   |   |   |              |     |
|        |              |         |                  |                   |   |   |              |     |
|        |              |         |                  |                   |   |   |              |     |
|        |              |         |                  |                   |   |   |              |     |
|        |              |         |                  |                   |   |   |              |     |
|        |              |         |                  |                   |   |   |              |     |
|        |              |         |                  |                   |   |   |              |     |
|        |              |         |                  |                   |   |   |              |     |
|        |              |         |                  |                   |   |   |              |     |
|        |              |         |                  |                   |   |   |              |     |



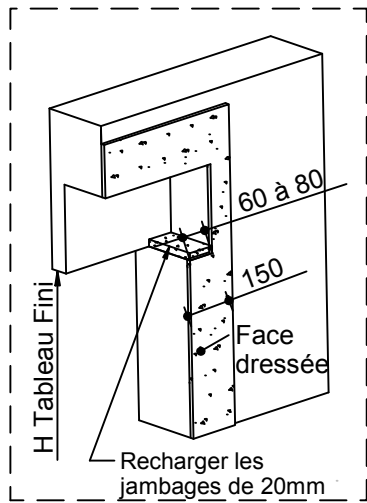
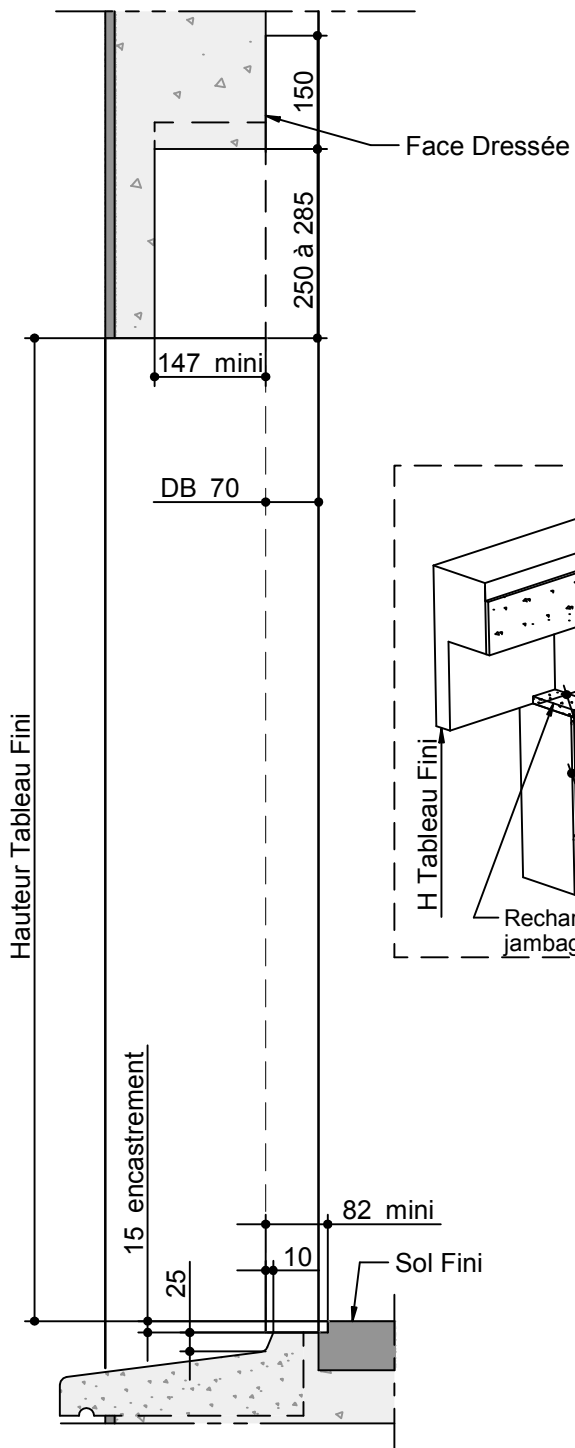
Rév. A

MAJ : 27/06/2017

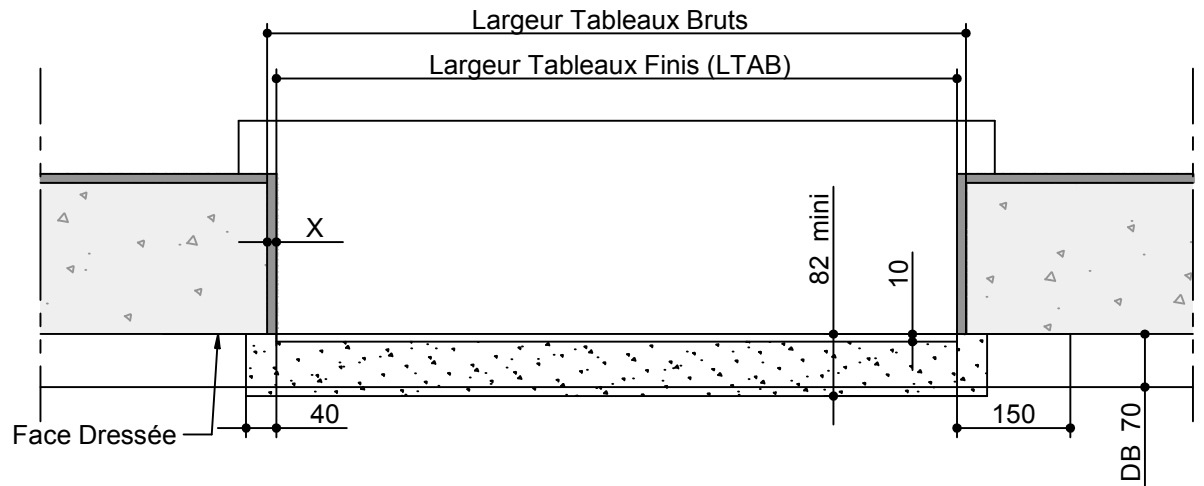
Raison Révision : Erreur : Aucune référence

**Réservation Maçonnerie n°RM000312**

Applique interieure-Dormant 75 - Doublage 70-Appui 105  
Rejingot Decale; (Optibloc)



| REPERE | TABLEAU FINI |         | SENS D'OUVERTURE | VITRAGE EXT / INT | X | Y | OBSERVATIONS | QTE |
|--------|--------------|---------|------------------|-------------------|---|---|--------------|-----|
|        | HAUTEUR      | LARGEUR |                  |                   |   |   |              |     |
|        |              |         |                  |                   |   |   |              |     |
|        |              |         |                  |                   |   |   |              |     |
|        |              |         |                  |                   |   |   |              |     |
|        |              |         |                  |                   |   |   |              |     |
|        |              |         |                  |                   |   |   |              |     |
|        |              |         |                  |                   |   |   |              |     |
|        |              |         |                  |                   |   |   |              |     |
|        |              |         |                  |                   |   |   |              |     |
|        |              |         |                  |                   |   |   |              |     |
|        |              |         |                  |                   |   |   |              |     |
|        |              |         |                  |                   |   |   |              |     |
|        |              |         |                  |                   |   |   |              |     |
|        |              |         |                  |                   |   |   |              |     |
|        |              |         |                  |                   |   |   |              |     |
|        |              |         |                  |                   |   |   |              |     |
|        |              |         |                  |                   |   |   |              |     |
|        |              |         |                  |                   |   |   |              |     |
|        |              |         |                  |                   |   |   |              |     |
|        |              |         |                  |                   |   |   |              |     |
|        |              |         |                  |                   |   |   |              |     |
|        |              |         |                  |                   |   |   |              |     |



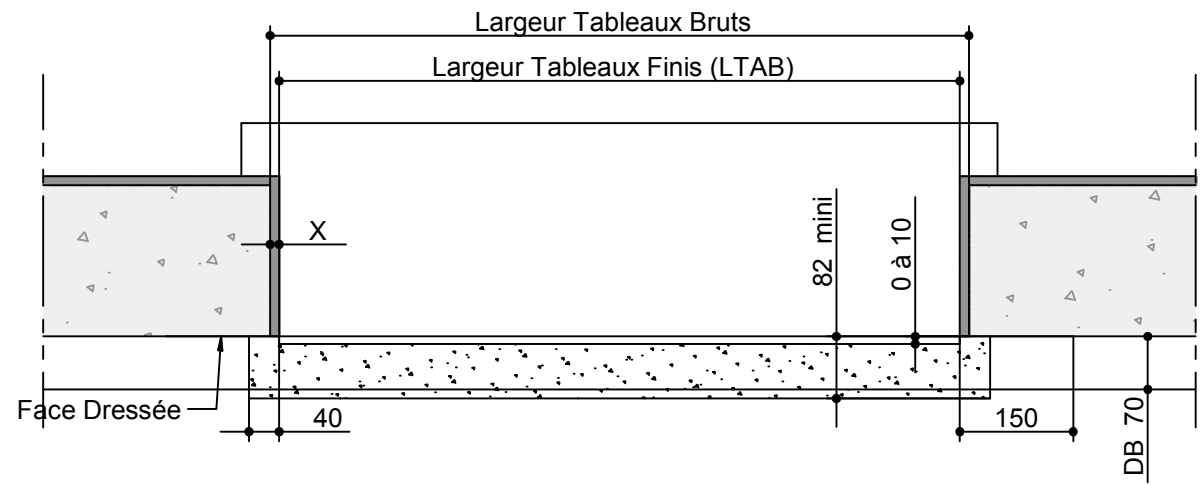
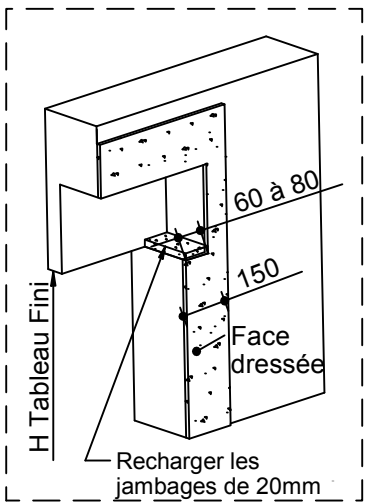
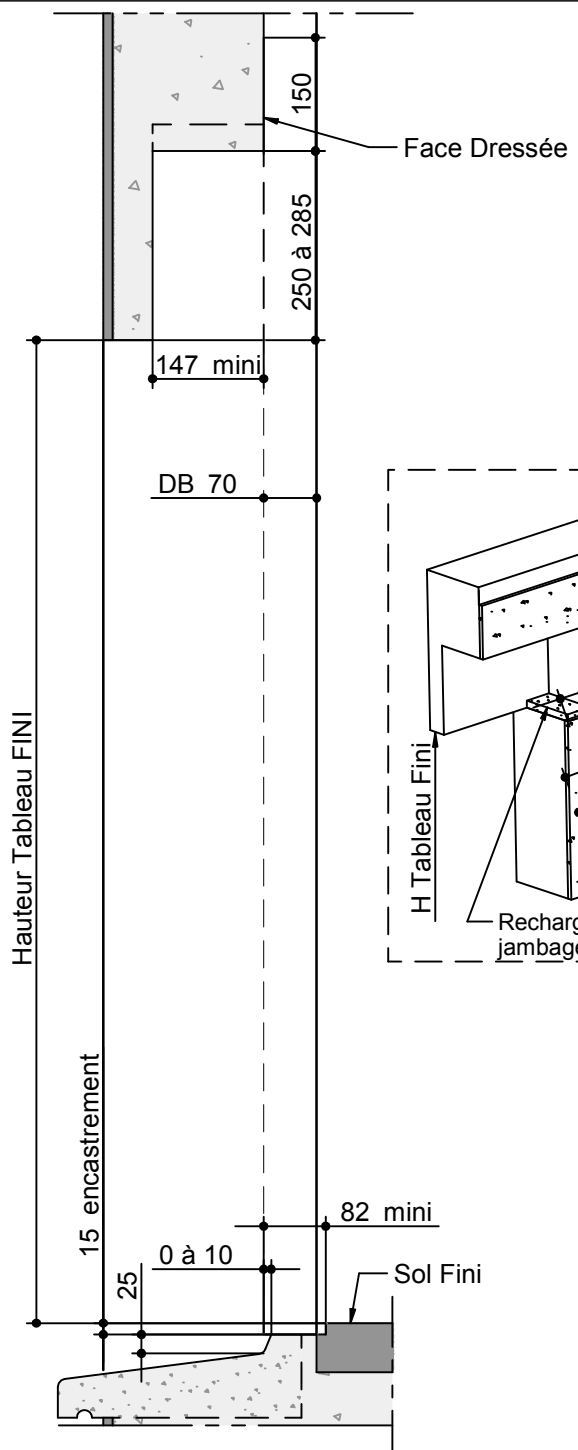
Rév. A

MAJ : 03/07/2017

Raison Révision : Erreur : Aucune référence

### Réservation Maçonnerie n°RM000313

Applique interieure-Dormant 75 - Doublage 70-Appui 75  
Rejingot Decale; (Optibloc)



| REPÈRE | TABLEAU FINI |         | SENS D'OUVERTURE | VITRAGE EXT / INT | X | Y | OBSERVATIONS | QTE |
|--------|--------------|---------|------------------|-------------------|---|---|--------------|-----|
|        | HAUTEUR      | LARGEUR |                  |                   |   |   |              |     |
|        |              |         |                  |                   |   |   |              |     |
|        |              |         |                  |                   |   |   |              |     |
|        |              |         |                  |                   |   |   |              |     |
|        |              |         |                  |                   |   |   |              |     |
|        |              |         |                  |                   |   |   |              |     |
|        |              |         |                  |                   |   |   |              |     |
|        |              |         |                  |                   |   |   |              |     |
|        |              |         |                  |                   |   |   |              |     |
|        |              |         |                  |                   |   |   |              |     |

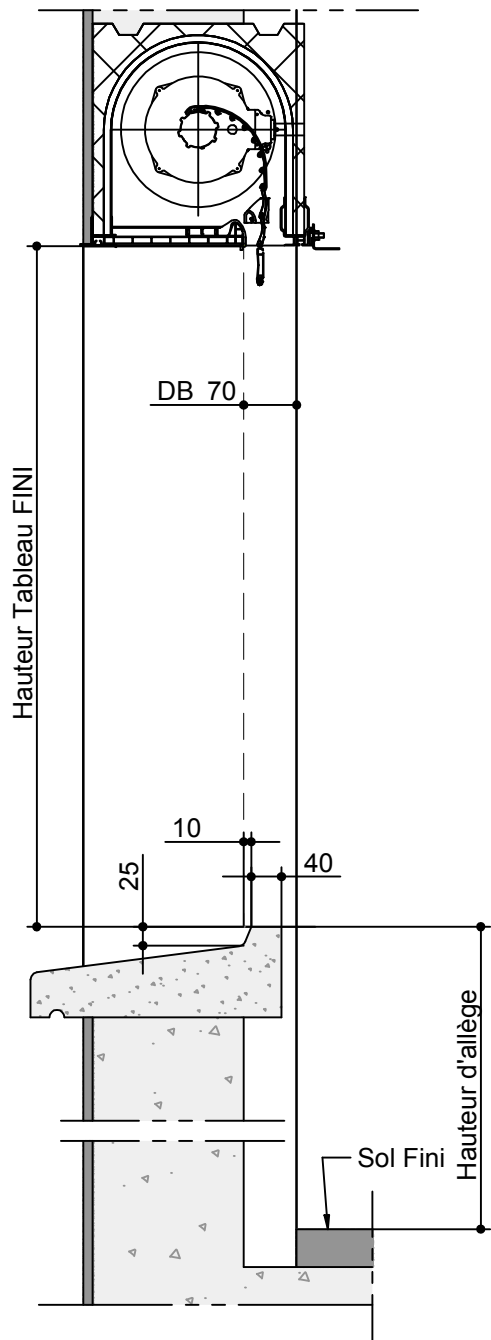
Rév. A MAJ : 27/06/2017

Raison Révision : Erreur : Aucune référence

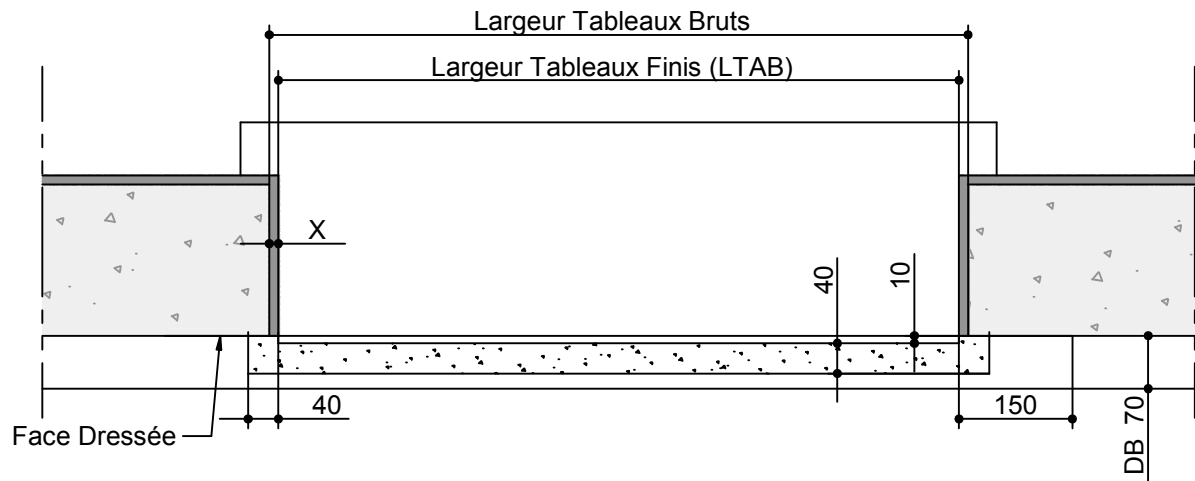
**Réservation Maçonnerie n°RM000314**

*Applique interieure-Dormant 75 - Doublage 70-Appui 105 Rejingot Decale; (Optibloc)*





| REPERE | TABLEAU FINI |         | SENS D'OUVERTURE | VITRAGE EXT / INT | X | Y | OBSERVATIONS | QTE |
|--------|--------------|---------|------------------|-------------------|---|---|--------------|-----|
|        | HAUTEUR      | LARGEUR |                  |                   |   |   |              |     |
|        |              |         |                  |                   |   |   |              |     |
|        |              |         |                  |                   |   |   |              |     |
|        |              |         |                  |                   |   |   |              |     |
|        |              |         |                  |                   |   |   |              |     |
|        |              |         |                  |                   |   |   |              |     |
|        |              |         |                  |                   |   |   |              |     |
|        |              |         |                  |                   |   |   |              |     |
|        |              |         |                  |                   |   |   |              |     |
|        |              |         |                  |                   |   |   |              |     |
|        |              |         |                  |                   |   |   |              |     |

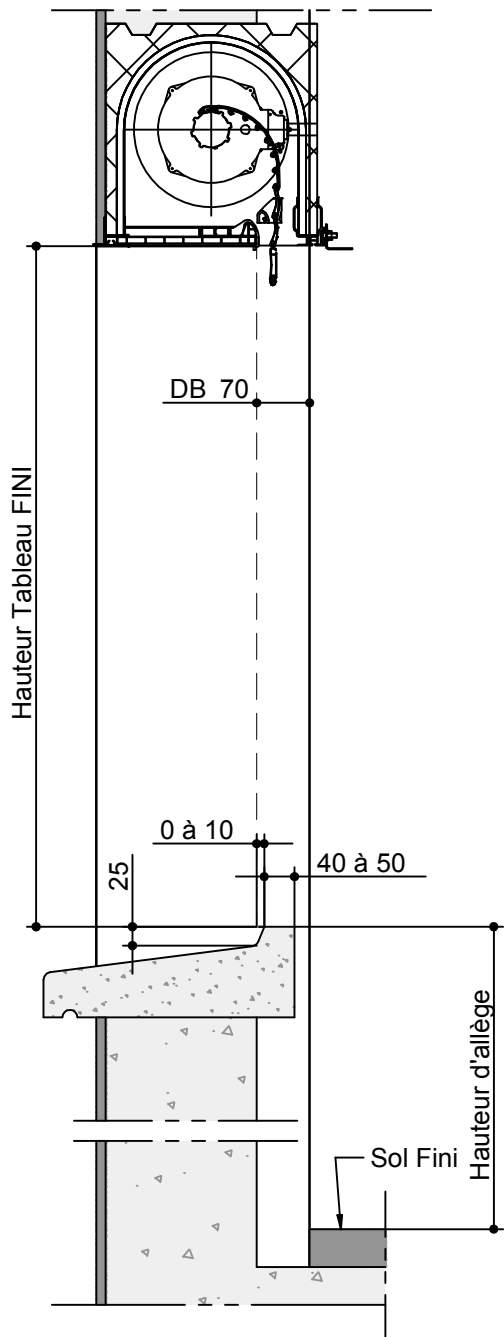


Rév. A | MAJ : 03/07/2017

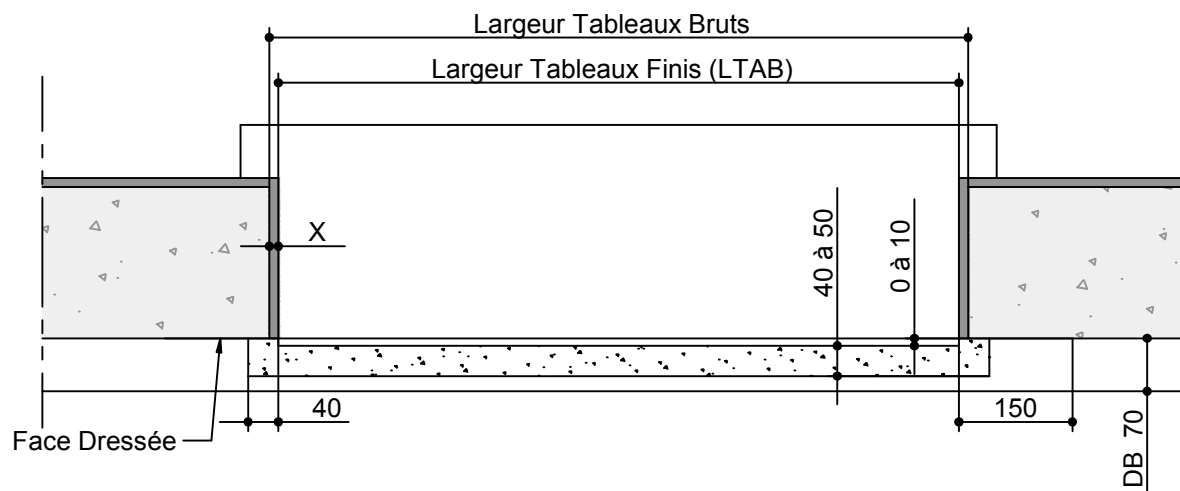
Raison Révision : Erreur : Aucune référence

**Réservation Maçonnerie n°RM000315**

*Applique interieure-Dormant 75 - Doublage 70-Appui 75  
Rejingot Decale; (Tunnel)*



| REPERE | TABLEAU FINI |         | SENS D'OUVERTURE | VITRAGE EXT / INT | X | Y | OBSERVATIONS | QTE |
|--------|--------------|---------|------------------|-------------------|---|---|--------------|-----|
|        | HAUTEUR      | LARGEUR |                  |                   |   |   |              |     |
|        |              |         |                  |                   |   |   |              |     |
|        |              |         |                  |                   |   |   |              |     |
|        |              |         |                  |                   |   |   |              |     |
|        |              |         |                  |                   |   |   |              |     |
|        |              |         |                  |                   |   |   |              |     |
|        |              |         |                  |                   |   |   |              |     |
|        |              |         |                  |                   |   |   |              |     |
|        |              |         |                  |                   |   |   |              |     |
|        |              |         |                  |                   |   |   |              |     |
|        |              |         |                  |                   |   |   |              |     |

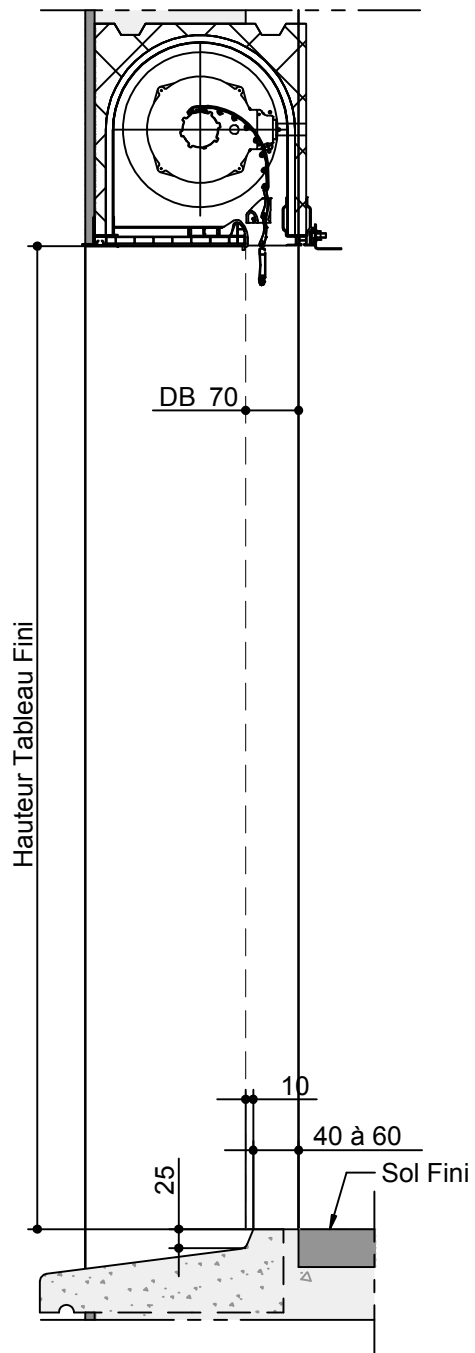


Rév. A      MAJ : 27/06/2017

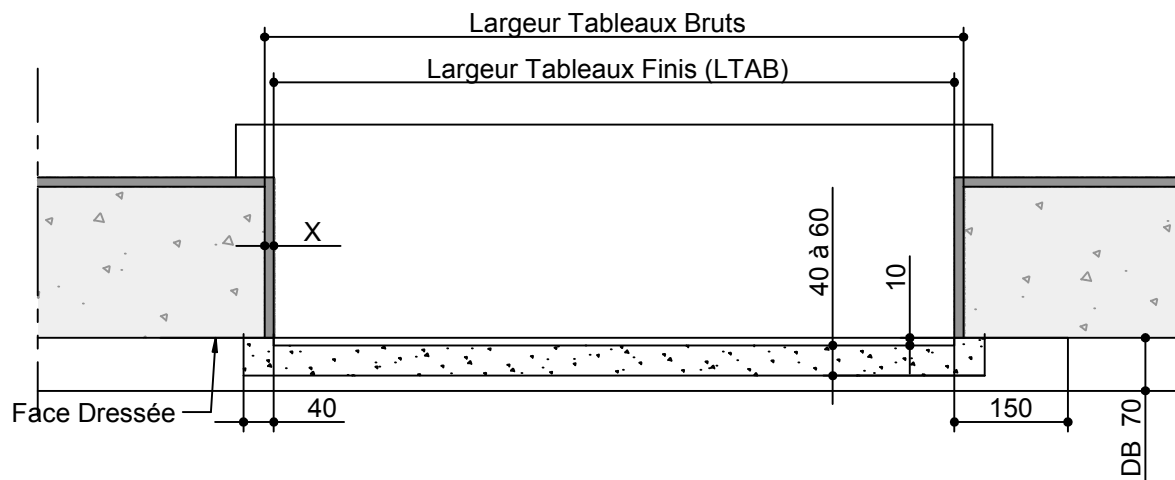
Raison Révision : Erreur : Aucune référence

**Réservation Maçonnerie n°RM000316**

*Applique interieure-Dormant 75 - Doublage 70-Appui 105  
Rejingot Decale; (Tunnel)*



| REPERE | TABLEAU FINI |         | SENS D'OUVERTURE | VITRAGE EXT / INT | X | Y | OBSERVATIONS | QTE |
|--------|--------------|---------|------------------|-------------------|---|---|--------------|-----|
|        | HAUTEUR      | LARGEUR |                  |                   |   |   |              |     |
|        |              |         |                  |                   |   |   |              |     |
|        |              |         |                  |                   |   |   |              |     |
|        |              |         |                  |                   |   |   |              |     |
|        |              |         |                  |                   |   |   |              |     |
|        |              |         |                  |                   |   |   |              |     |
|        |              |         |                  |                   |   |   |              |     |
|        |              |         |                  |                   |   |   |              |     |
|        |              |         |                  |                   |   |   |              |     |
|        |              |         |                  |                   |   |   |              |     |



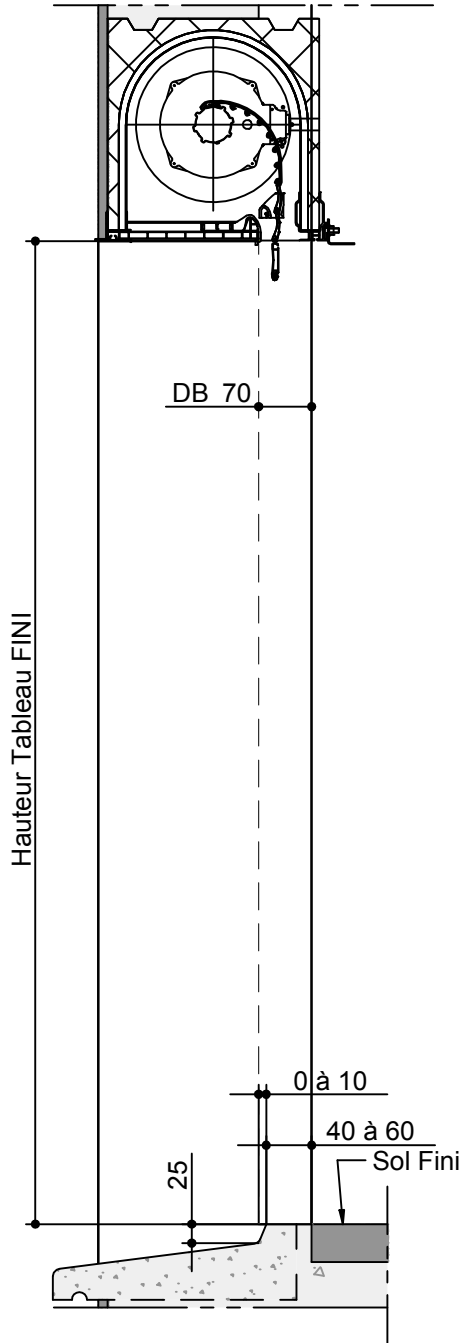
Rév. A

MAJ : 03/07/2017

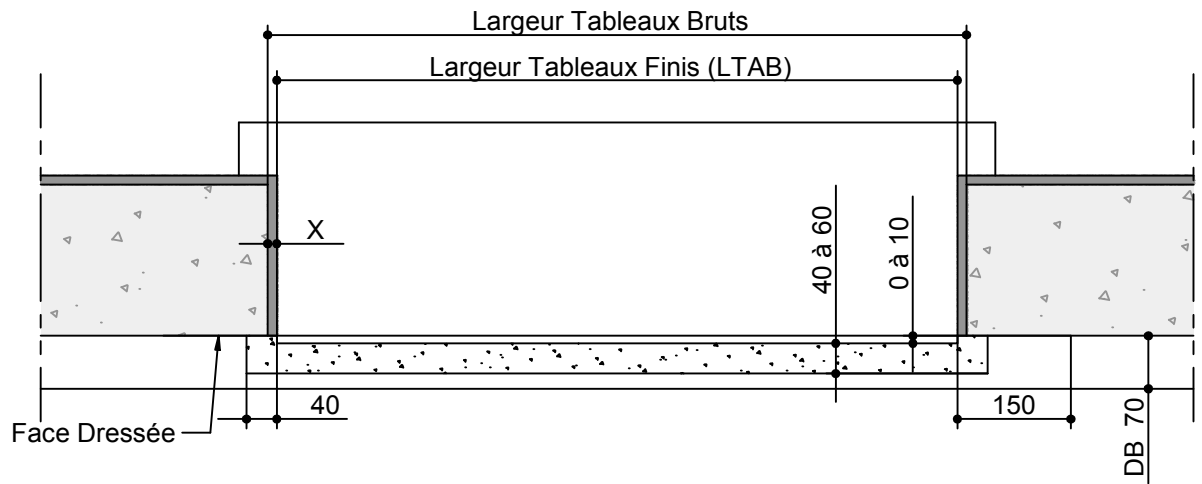
Raison Révision : Erreur : Aucune référence

**Réservation Maçonnerie n°RM000317**

*Applique interieure-Dormant 75 - Doublage 70-Appui 75  
Rejingot Decale; (Tunnel)*

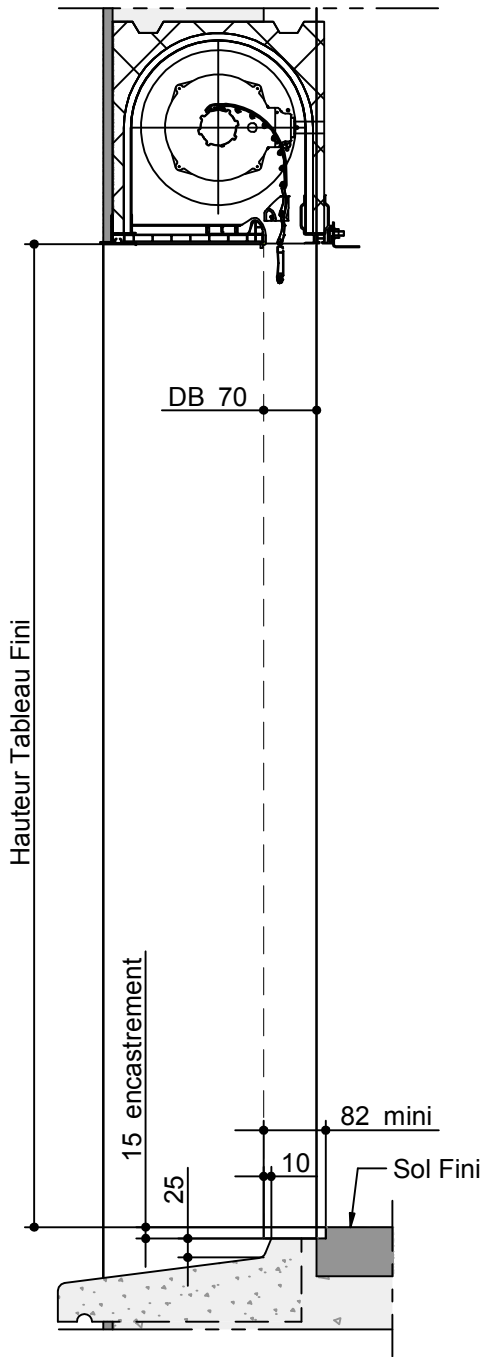


| REPÈRE | TABLEAU FINI |         | SENS D'OUVERTURE | VITRAGE EXT / INT | X | Y | OBSERVATIONS | QTE |
|--------|--------------|---------|------------------|-------------------|---|---|--------------|-----|
|        | HAUTEUR      | LARGEUR |                  |                   |   |   |              |     |
|        |              |         |                  |                   |   |   |              |     |
|        |              |         |                  |                   |   |   |              |     |
|        |              |         |                  |                   |   |   |              |     |
|        |              |         |                  |                   |   |   |              |     |
|        |              |         |                  |                   |   |   |              |     |
|        |              |         |                  |                   |   |   |              |     |
|        |              |         |                  |                   |   |   |              |     |
|        |              |         |                  |                   |   |   |              |     |
|        |              |         |                  |                   |   |   |              |     |
|        |              |         |                  |                   |   |   |              |     |
|        |              |         |                  |                   |   |   |              |     |
|        |              |         |                  |                   |   |   |              |     |
|        |              |         |                  |                   |   |   |              |     |
|        |              |         |                  |                   |   |   |              |     |
|        |              |         |                  |                   |   |   |              |     |
|        |              |         |                  |                   |   |   |              |     |
|        |              |         |                  |                   |   |   |              |     |

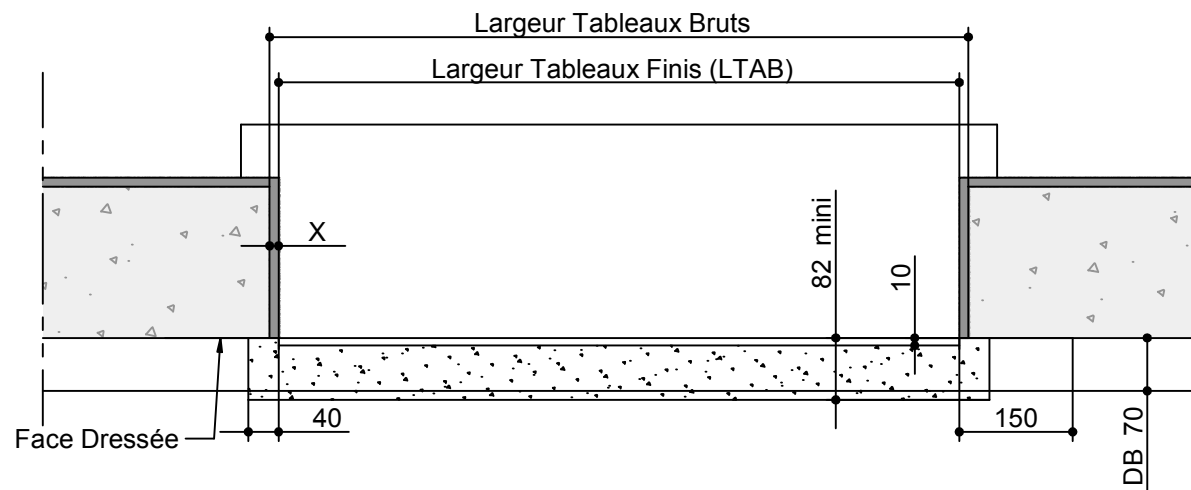


Rév. A      MAJ : 27/06/2017  
 Raison Révision : Erreur : Aucune référence

**Réservation Maçonnerie n°RM000318**  
*Applique interieure-Dormant 75 - Doublage 70-Appui 105  
 Rejingot Decale; (Tunnel)*



| REPERE | TABLEAU FINI |         | SENS D'OUVERTURE | VITRAGE EXT / INT | X | Y | OBSERVATIONS | QTE |
|--------|--------------|---------|------------------|-------------------|---|---|--------------|-----|
|        | HAUTEUR      | LARGEUR |                  |                   |   |   |              |     |
|        |              |         |                  |                   |   |   |              |     |
|        |              |         |                  |                   |   |   |              |     |
|        |              |         |                  |                   |   |   |              |     |
|        |              |         |                  |                   |   |   |              |     |
|        |              |         |                  |                   |   |   |              |     |
|        |              |         |                  |                   |   |   |              |     |
|        |              |         |                  |                   |   |   |              |     |
|        |              |         |                  |                   |   |   |              |     |
|        |              |         |                  |                   |   |   |              |     |
|        |              |         |                  |                   |   |   |              |     |
|        |              |         |                  |                   |   |   |              |     |
|        |              |         |                  |                   |   |   |              |     |
|        |              |         |                  |                   |   |   |              |     |

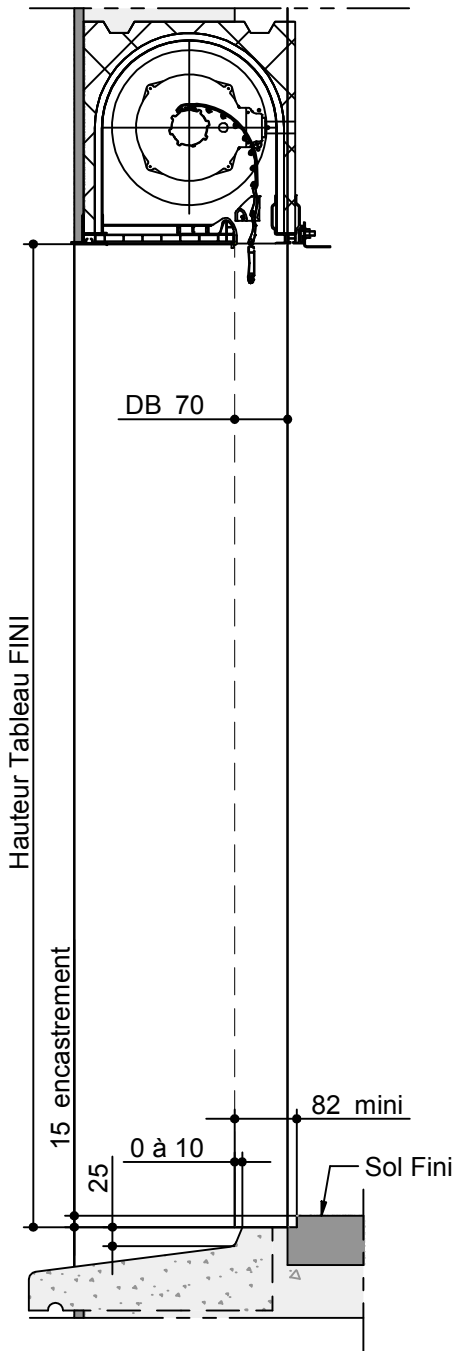


Rév. A | MAJ : 03/07/2017

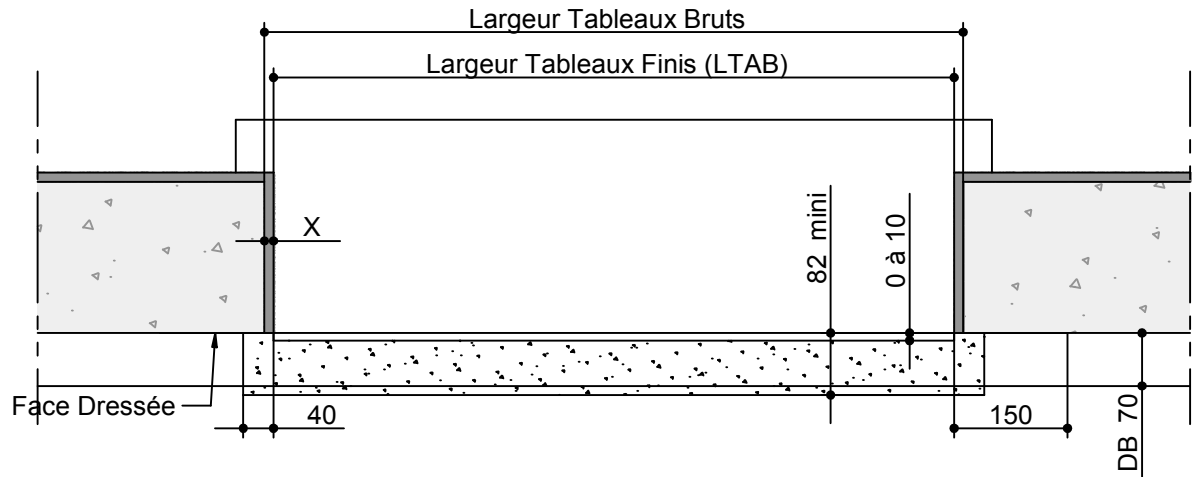
Raison Révision : Erreur : Aucune référence

**Réservation Maçonnerie n°RM000319**

*Applique interieure-Dormant 75 - Doublage 70-Appui 75  
Rejngot Decale; (Tunnel)*



| REPÈRE | TABLEAU FINI |         | SENS D'OUVERTURE | VITRAGE EXT / INT | X | Y | OBSERVATIONS | QTE |
|--------|--------------|---------|------------------|-------------------|---|---|--------------|-----|
|        | HAUTEUR      | LARGEUR |                  |                   |   |   |              |     |
|        |              |         |                  |                   |   |   |              |     |
|        |              |         |                  |                   |   |   |              |     |
|        |              |         |                  |                   |   |   |              |     |
|        |              |         |                  |                   |   |   |              |     |
|        |              |         |                  |                   |   |   |              |     |
|        |              |         |                  |                   |   |   |              |     |
|        |              |         |                  |                   |   |   |              |     |
|        |              |         |                  |                   |   |   |              |     |
|        |              |         |                  |                   |   |   |              |     |
|        |              |         |                  |                   |   |   |              |     |

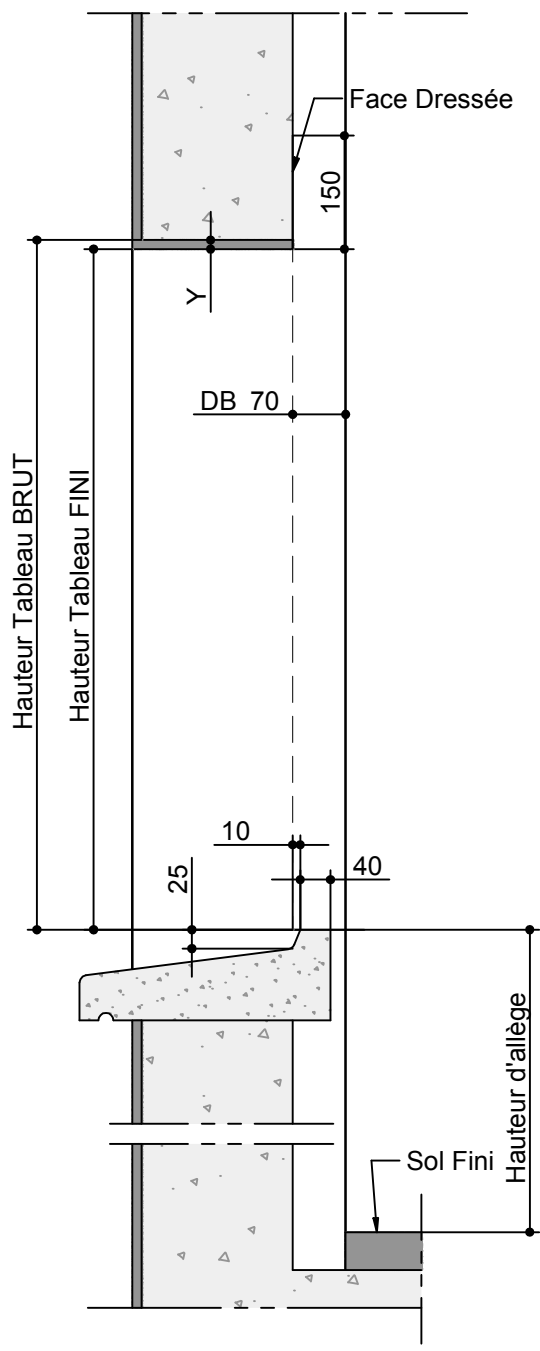


Rév. A      MAJ : 27/06/2017

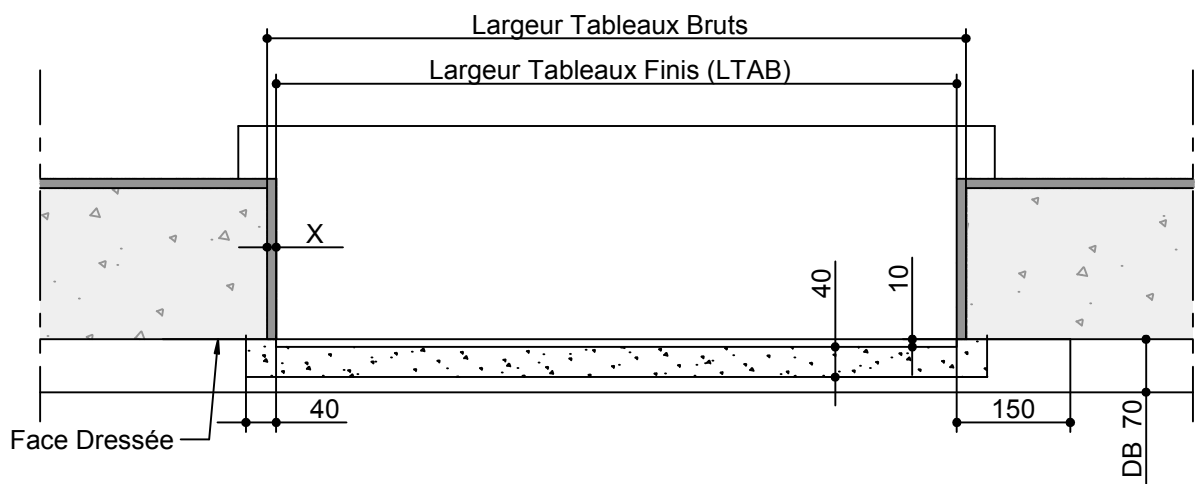
Raison Révision : Erreur : Aucune référence

**Réservation Maçonnerie n°RM000320**

*Applique interieure-Dormant 75 - Doublage 70-Appui 105  
Rejingot Decale; (Tunnel)*



| REPERE | TABLEAU FINI |         | SENS D'OUVERTURE | VITRAGE EXT / INT | X | Y | OBSERVATIONS | QTE |
|--------|--------------|---------|------------------|-------------------|---|---|--------------|-----|
|        | HAUTEUR      | LARGEUR |                  |                   |   |   |              |     |
|        |              |         |                  |                   |   |   |              |     |
|        |              |         |                  |                   |   |   |              |     |
|        |              |         |                  |                   |   |   |              |     |
|        |              |         |                  |                   |   |   |              |     |
|        |              |         |                  |                   |   |   |              |     |
|        |              |         |                  |                   |   |   |              |     |
|        |              |         |                  |                   |   |   |              |     |
|        |              |         |                  |                   |   |   |              |     |
|        |              |         |                  |                   |   |   |              |     |

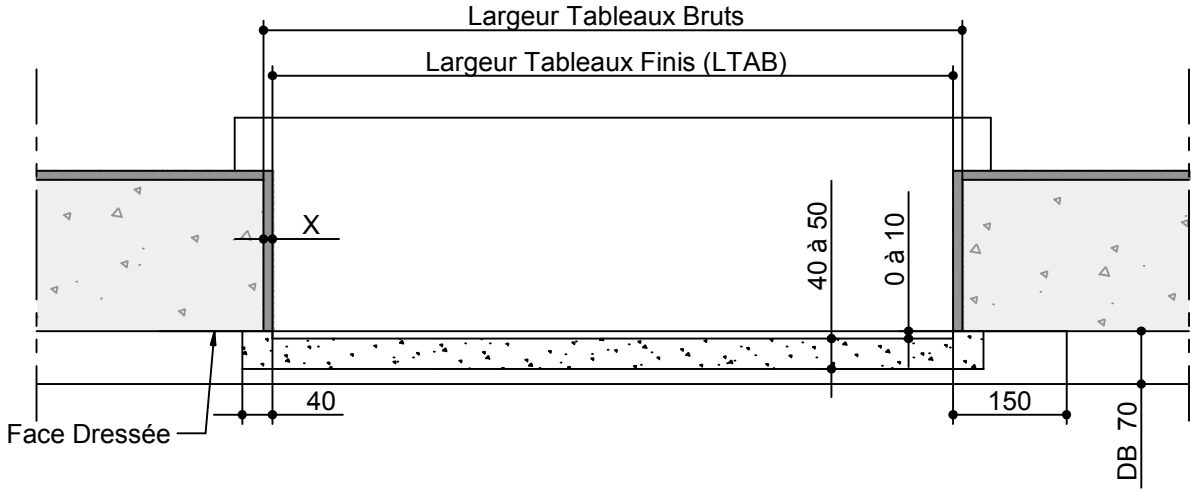
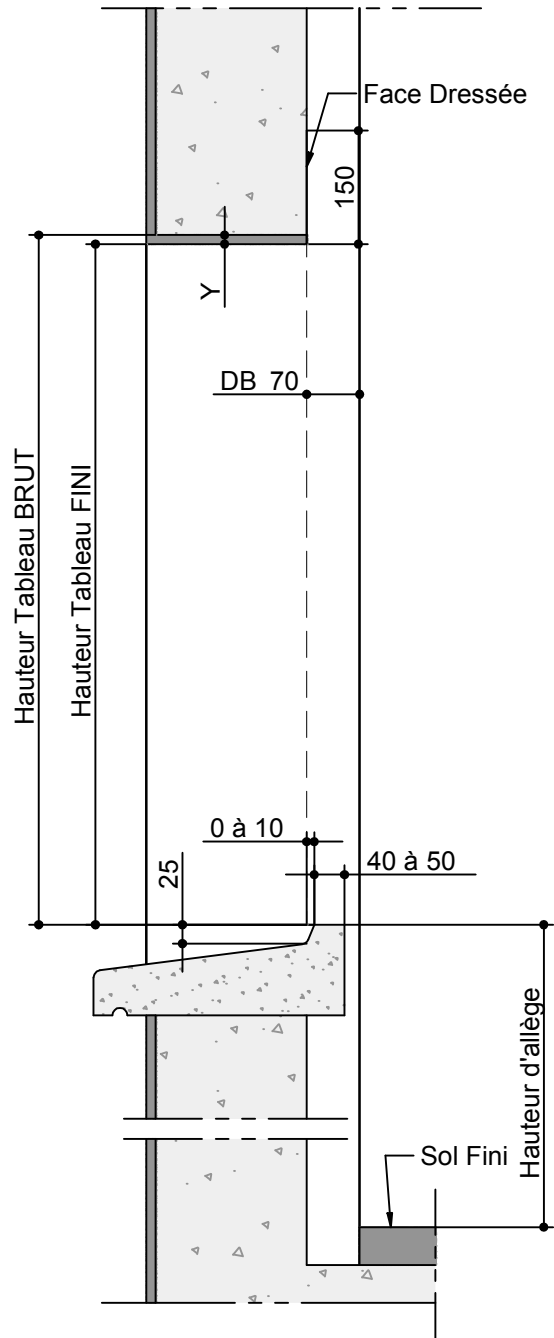


Rév. A      MAJ : 06/07/2017


Raison Révision : Erreur : Aucune référence

**Réservation Maçonnerie n°RM000321**

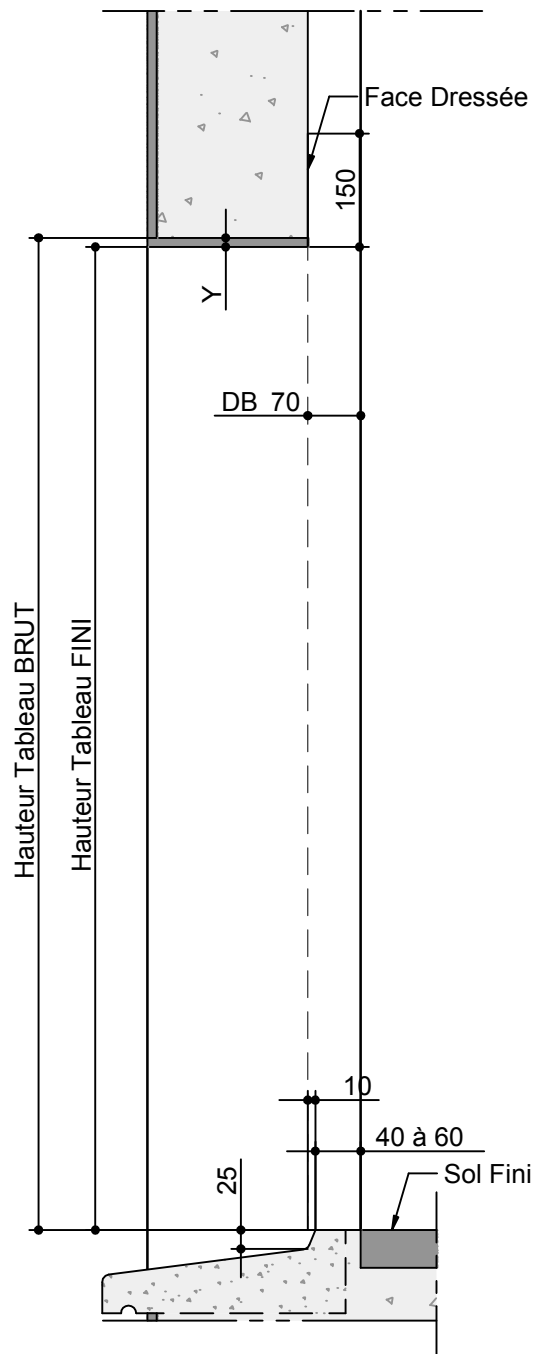
*Applique interieure-Dormant 75 - Doublage 70-Appui 75  
Rejingot DECALE; (Sans;Coffre Tradi;Thermobloc;Bubendorff N)*



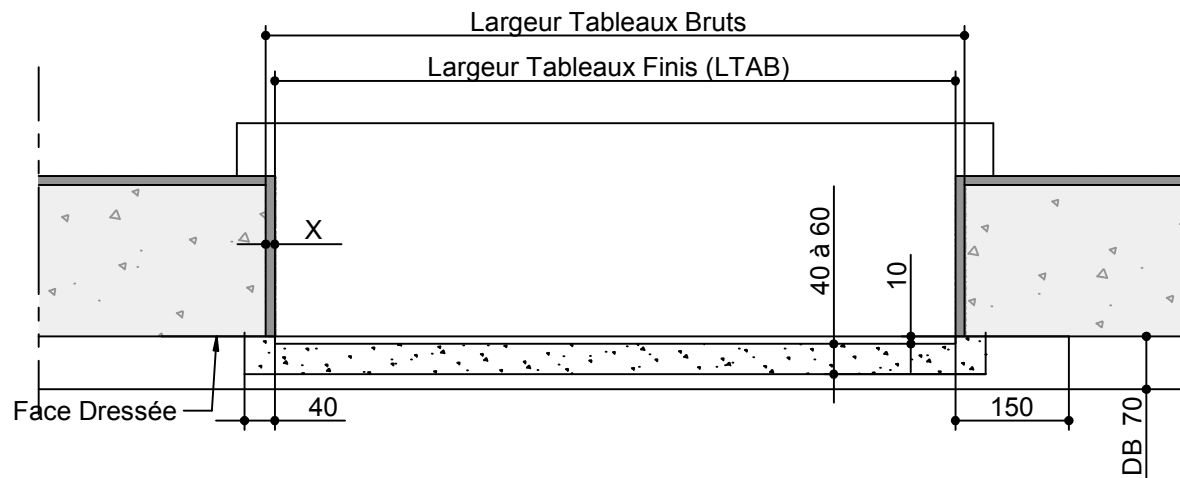
| REPERE | TABLEAU FINI |         | SENS D'OUVERTURE | VITRAGE EXT / INT | X | Y | OBSERVATIONS | QTE |
|--------|--------------|---------|------------------|-------------------|---|---|--------------|-----|
|        | HAUTEUR      | LARGEUR |                  |                   |   |   |              |     |
|        |              |         |                  |                   |   |   |              |     |
|        |              |         |                  |                   |   |   |              |     |
|        |              |         |                  |                   |   |   |              |     |
|        |              |         |                  |                   |   |   |              |     |
|        |              |         |                  |                   |   |   |              |     |
|        |              |         |                  |                   |   |   |              |     |
|        |              |         |                  |                   |   |   |              |     |
|        |              |         |                  |                   |   |   |              |     |
|        |              |         |                  |                   |   |   |              |     |
|        |              |         |                  |                   |   |   |              |     |

|  |   |                  |
|--|---|------------------|
|    | Rév. A                                      | MAJ : 06/07/2017 |
|  | Raison Révision : Erreur : Aucune référence |                  |
|  | <b>Réservation Maçonnerie n°RM000322</b>    |                  |
| <i>Applique interieure-Dormant 75 - Doublage 70-Appui 105<br/>Rejingot DECALE; (Sans;Coffre Tradi;Thermobloc;Bubendorff N)</i> |   |                  |





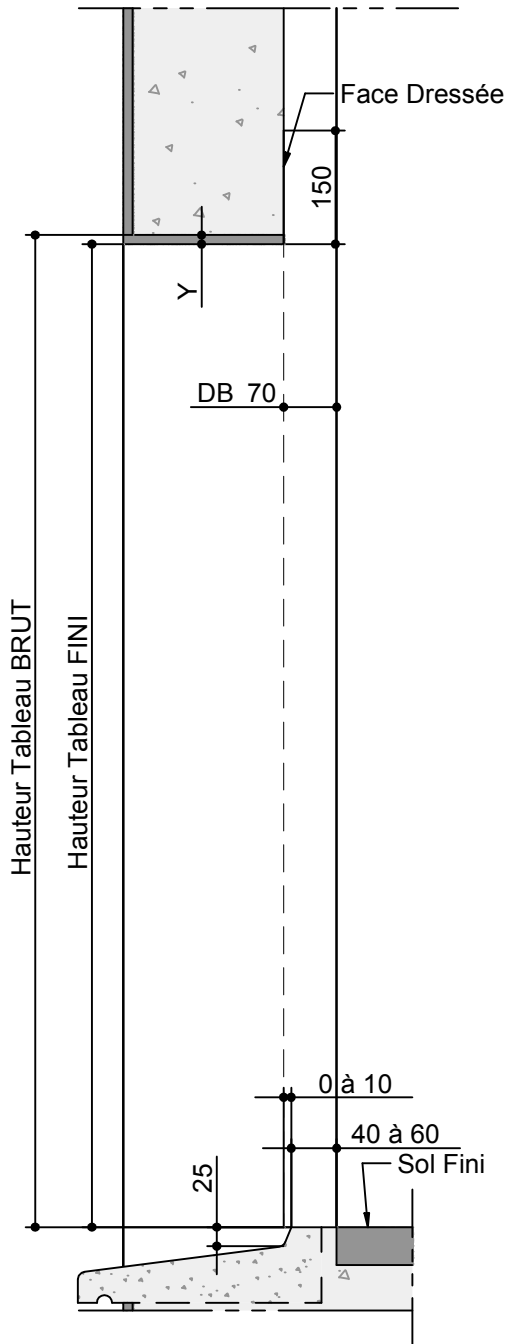
| REPERE | TABLEAU FINI |         | SENS D'OUVERTURE | VITRAGE EXT / INT | X | Y | OBSERVATIONS | QTE |
|--------|--------------|---------|------------------|-------------------|---|---|--------------|-----|
|        | HAUTEUR      | LARGEUR |                  |                   |   |   |              |     |
|        |              |         |                  |                   |   |   |              |     |
|        |              |         |                  |                   |   |   |              |     |
|        |              |         |                  |                   |   |   |              |     |
|        |              |         |                  |                   |   |   |              |     |
|        |              |         |                  |                   |   |   |              |     |
|        |              |         |                  |                   |   |   |              |     |
|        |              |         |                  |                   |   |   |              |     |
|        |              |         |                  |                   |   |   |              |     |



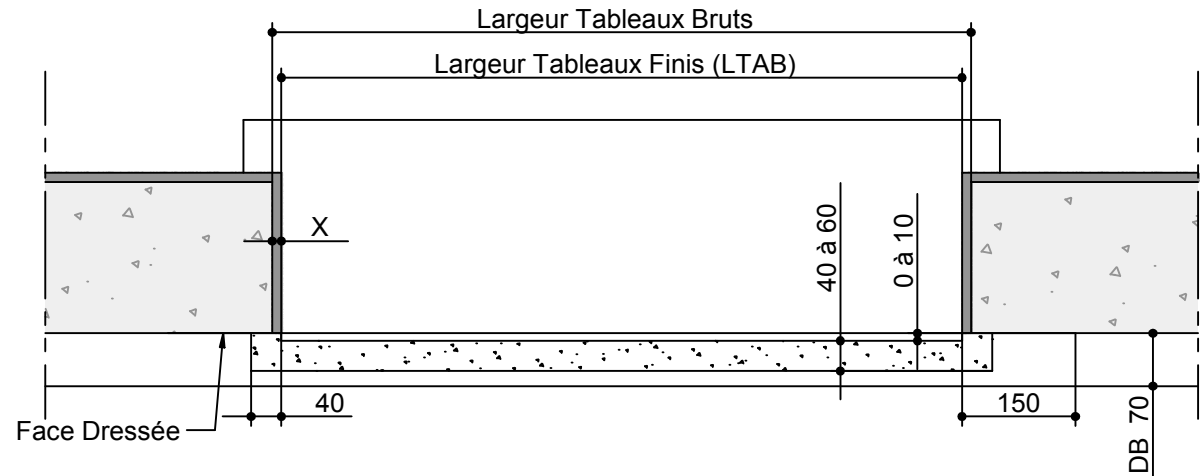
Rév. A      MAJ : 06/07/2017  
 Raison Révision : Erreur : Aucune référence

**Réservation Maçonnerie n°RM000323**

*Applique interieure-Dormant 75 - Doublage 70-Appui 75  
 Rejingot DECALE; (Sans;Coffre Tradi;Thermobloc;Bubendorff N)*

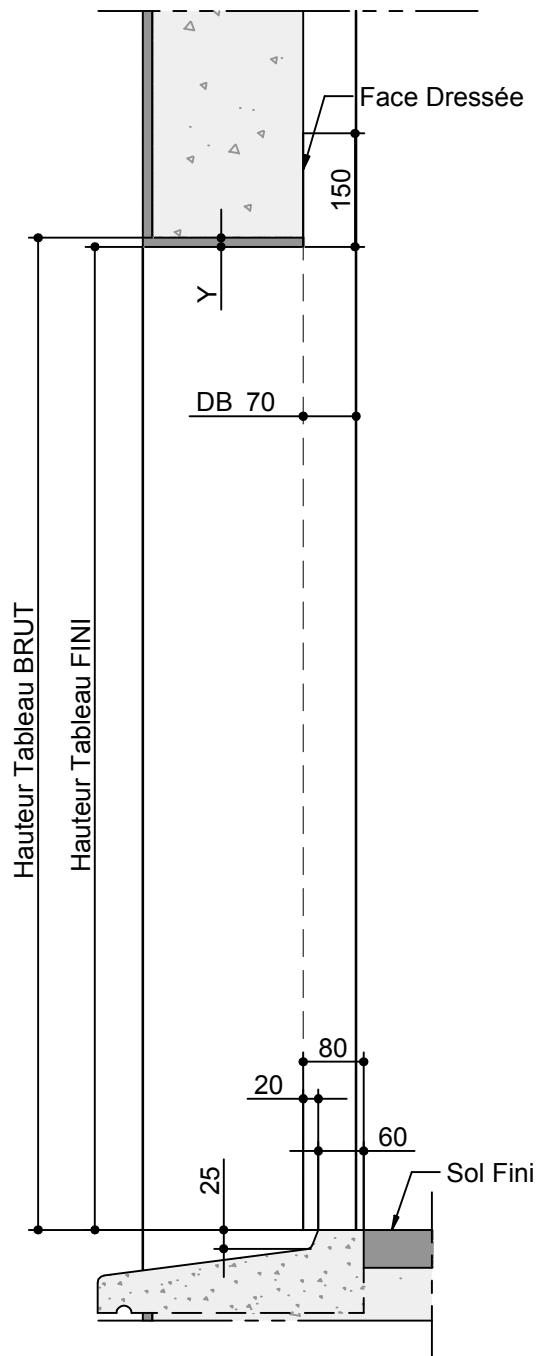


| REPERE | TABLEAU FINI |         | SENS D'OUVERTURE | VITRAGE EXT / INT | X | Y | OBSERVATIONS | QTE |
|--------|--------------|---------|------------------|-------------------|---|---|--------------|-----|
|        | HAUTEUR      | LARGEUR |                  |                   |   |   |              |     |
|        |              |         |                  |                   |   |   |              |     |
|        |              |         |                  |                   |   |   |              |     |
|        |              |         |                  |                   |   |   |              |     |
|        |              |         |                  |                   |   |   |              |     |
|        |              |         |                  |                   |   |   |              |     |
|        |              |         |                  |                   |   |   |              |     |
|        |              |         |                  |                   |   |   |              |     |
|        |              |         |                  |                   |   |   |              |     |
|        |              |         |                  |                   |   |   |              |     |

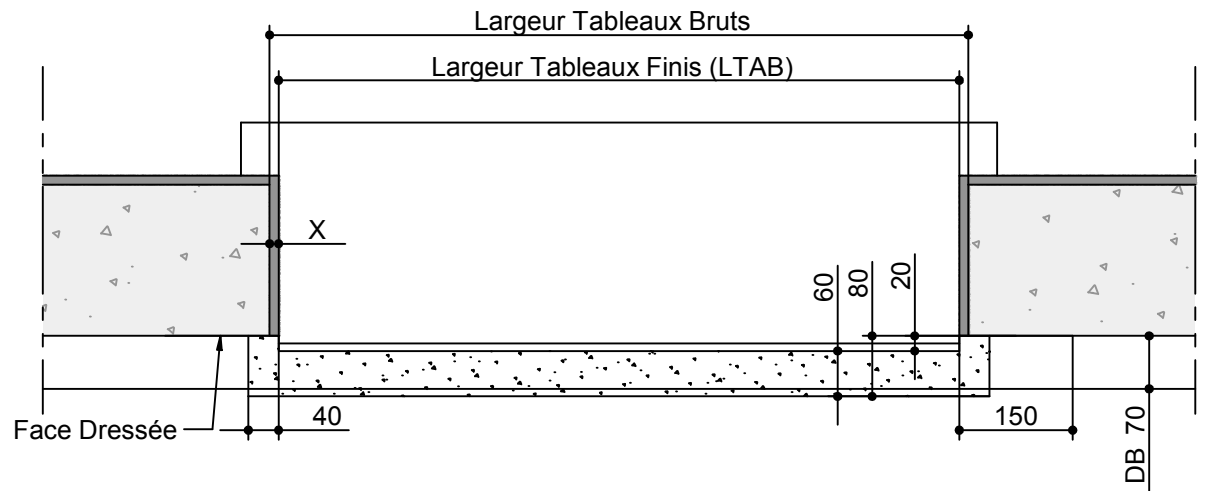


Rév. A      MAJ : 06/07/2017  
 Raison Révision : Erreur : Aucune référence

**Réservation Maçonnerie n°RM000324**  
*Applique interieure-Dormant 75 - Doublage 70-Appui 105  
 Rejingot DECALE; (Sans;Coffre Tradi;Thermobloc;Bubendorff N)*

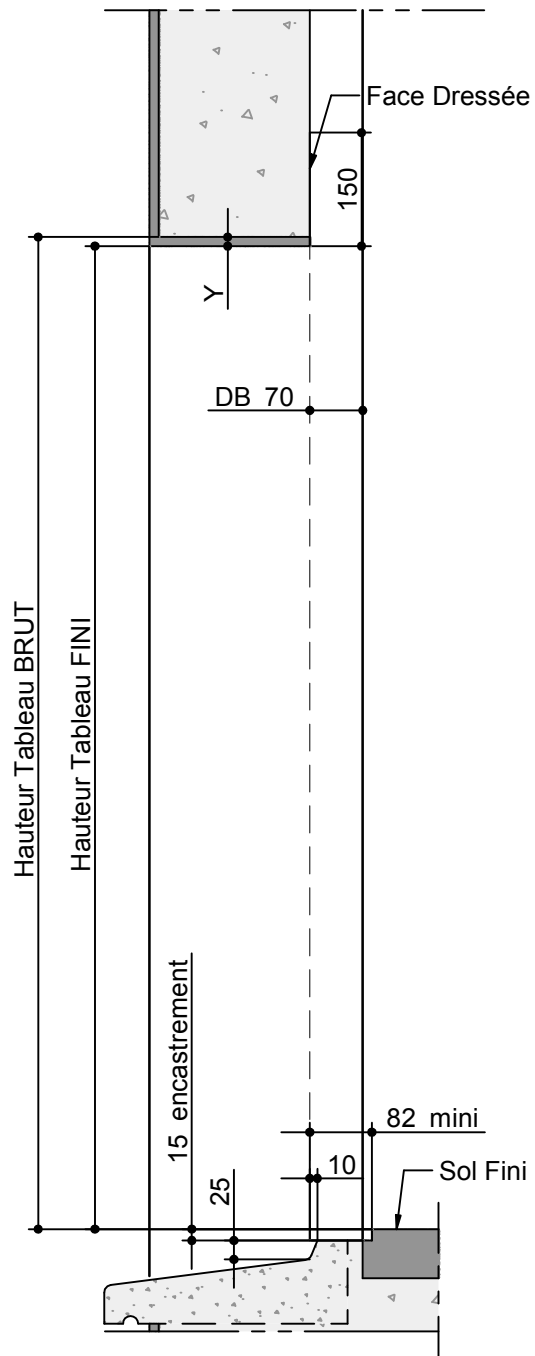


| REPERE | TABLEAU FINI |         | SENS D'OUVERTURE | VITRAGE EXT / INT | X | Y | OBSERVATIONS | QTE |
|--------|--------------|---------|------------------|-------------------|---|---|--------------|-----|
|        | HAUTEUR      | LARGEUR |                  |                   |   |   |              |     |
|        |              |         |                  |                   |   |   |              |     |
|        |              |         |                  |                   |   |   |              |     |
|        |              |         |                  |                   |   |   |              |     |
|        |              |         |                  |                   |   |   |              |     |
|        |              |         |                  |                   |   |   |              |     |
|        |              |         |                  |                   |   |   |              |     |
|        |              |         |                  |                   |   |   |              |     |
|        |              |         |                  |                   |   |   |              |     |
|        |              |         |                  |                   |   |   |              |     |
|        |              |         |                  |                   |   |   |              |     |

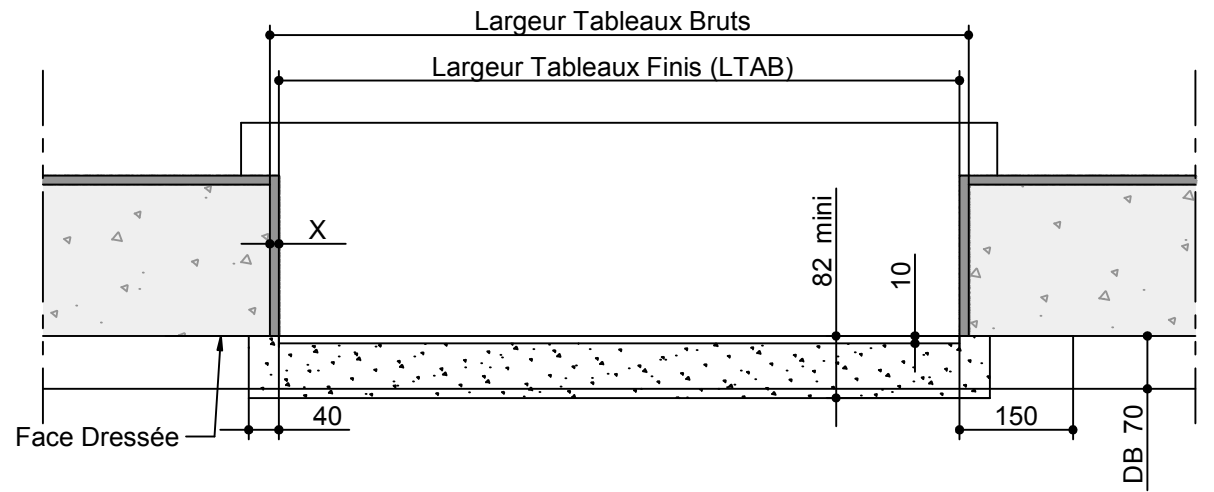


Rév. A      MAJ : 06/07/2017  
 Raison Révision : Erreur : Aucune référence

**Réservation Maçonnerie n°RM000325**  
*Applique interieure-Dormant 75 - Doublage 70-Seuil PMR  
 Rejingot DECALE; (Sans;Coffre Tradi;Thermobloc;Bubendorff N)*



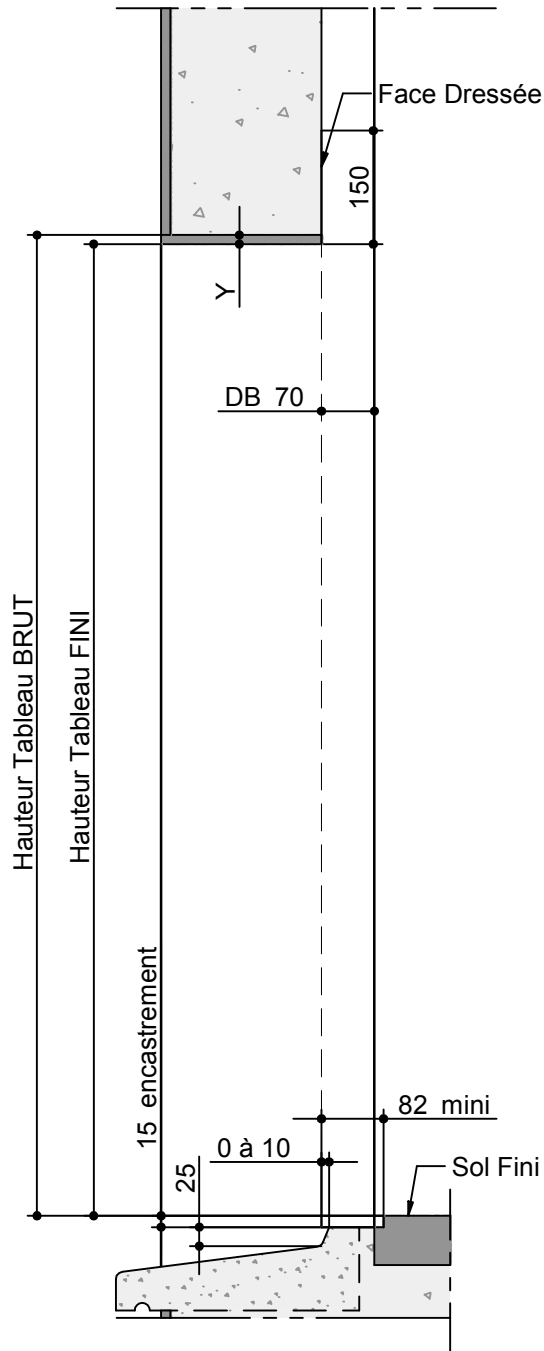
| REPERE | TABLEAU FINI |         | SENS D'OUVERTURE | VITRAGE EXT / INT | X | Y | OBSERVATIONS | QTE |
|--------|--------------|---------|------------------|-------------------|---|---|--------------|-----|
|        | HAUTEUR      | LARGEUR |                  |                   |   |   |              |     |
|        |              |         |                  |                   |   |   |              |     |
|        |              |         |                  |                   |   |   |              |     |
|        |              |         |                  |                   |   |   |              |     |
|        |              |         |                  |                   |   |   |              |     |
|        |              |         |                  |                   |   |   |              |     |
|        |              |         |                  |                   |   |   |              |     |
|        |              |         |                  |                   |   |   |              |     |
|        |              |         |                  |                   |   |   |              |     |
|        |              |         |                  |                   |   |   |              |     |
|        |              |         |                  |                   |   |   |              |     |



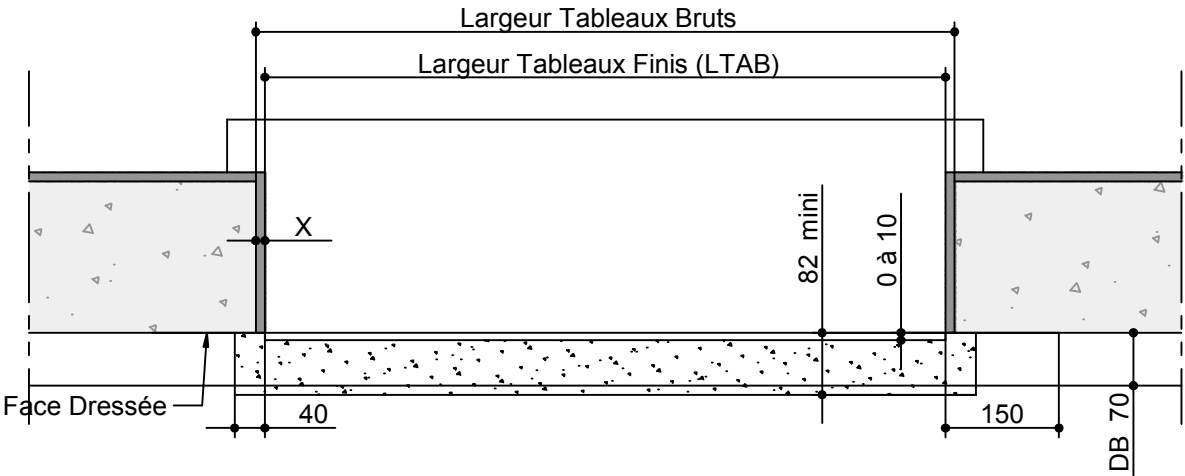
Rév. A      MAJ : 06/07/2017  
 Raison Révision : Erreur : Aucune référence

**Réservation Maçonnerie n°RM000326**

Applique interieure -Dormant 75 - Doublage 70 -Appui 75  
 Rejingot DECALE ET ENCASTRER ; (Sans;Coffre Tradi;Thermobloc;Bubendorff N )



| REPERE | TABLEAU FINI |         | SENS D'OUVERTURE | VITRAGE EXT / INT | X | Y | OBSERVATIONS | QTE |
|--------|--------------|---------|------------------|-------------------|---|---|--------------|-----|
|        | HAUTEUR      | LARGEUR |                  |                   |   |   |              |     |
|        |              |         |                  |                   |   |   |              |     |
|        |              |         |                  |                   |   |   |              |     |
|        |              |         |                  |                   |   |   |              |     |
|        |              |         |                  |                   |   |   |              |     |
|        |              |         |                  |                   |   |   |              |     |
|        |              |         |                  |                   |   |   |              |     |
|        |              |         |                  |                   |   |   |              |     |
|        |              |         |                  |                   |   |   |              |     |
|        |              |         |                  |                   |   |   |              |     |
|        |              |         |                  |                   |   |   |              |     |

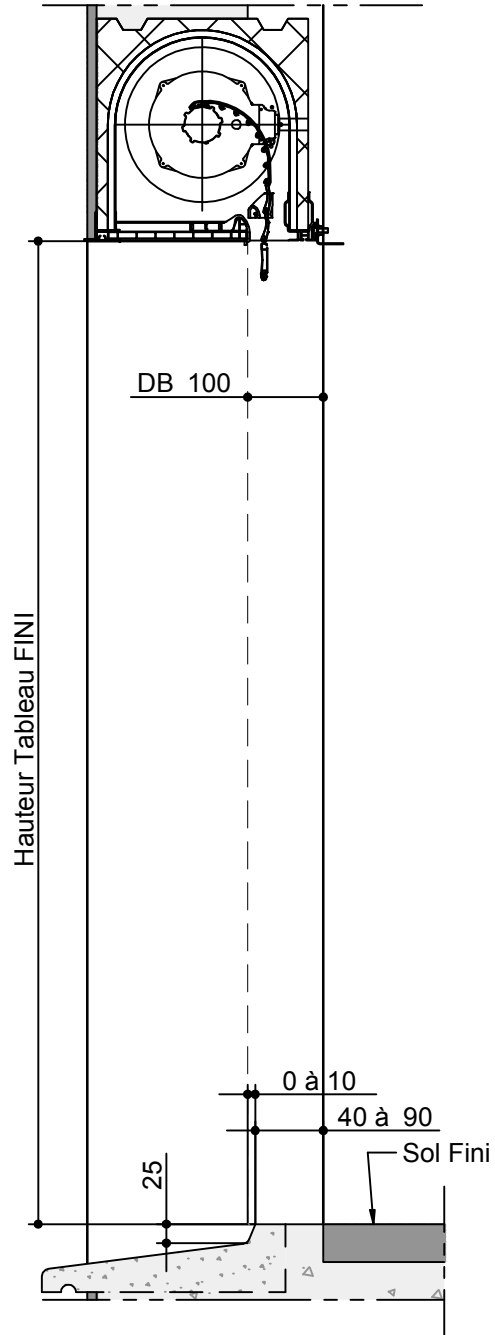


Rév. A      MAJ : 06/07/2017

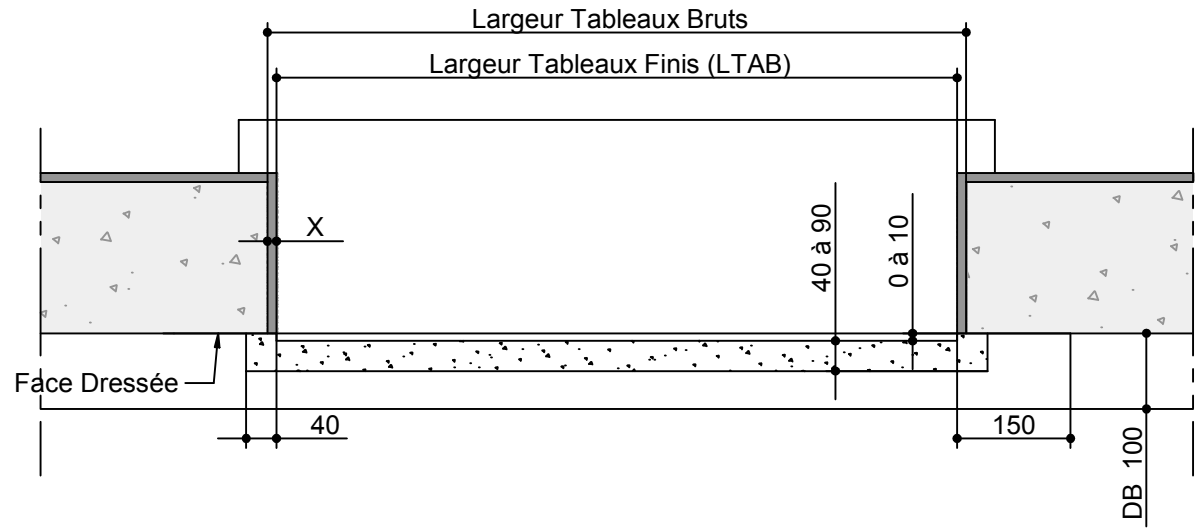
Raison Révision : Erreur : Aucune référence

**Réservation Maçonnerie n°RM000327**

Applique interieure -Dormant 75 - Doublage 70 -Appui 105  
 Rejingot DECALE ET ENCASTRER ; (Sans;Coffre Tradi;Thermobloc;Bubendorff N )



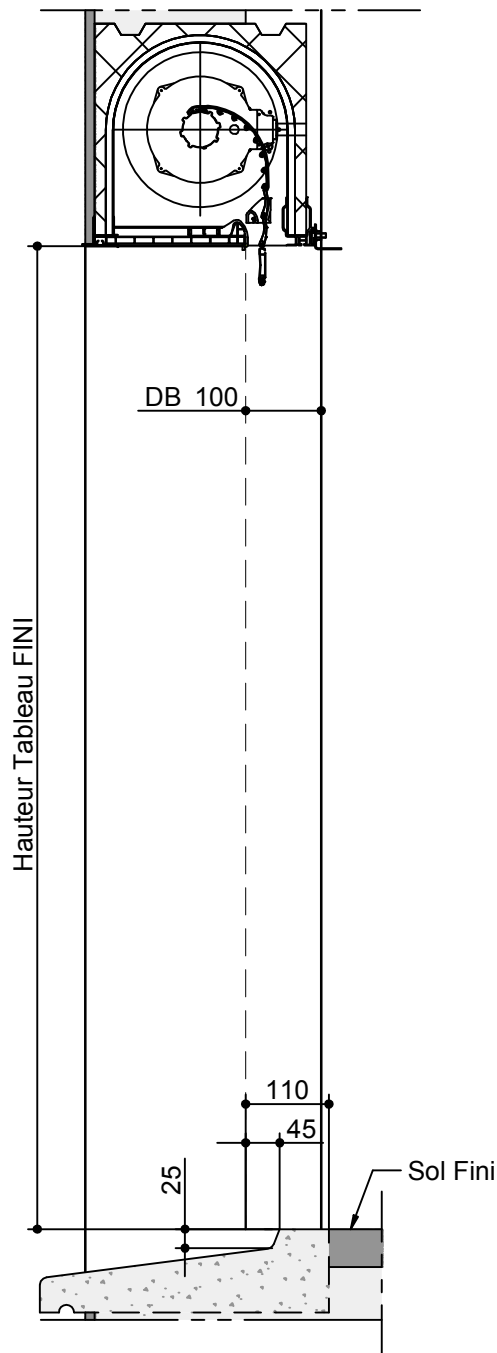
| REPERE | TABLEAU FINI |         | SENS D'OUVERTURE | VITRAGE EXT / INT | X | Y | OBSERVATIONS | QTE |
|--------|--------------|---------|------------------|-------------------|---|---|--------------|-----|
|        | HAUTEUR      | LARGEUR |                  |                   |   |   |              |     |
|        |              |         |                  |                   |   |   |              |     |
|        |              |         |                  |                   |   |   |              |     |
|        |              |         |                  |                   |   |   |              |     |
|        |              |         |                  |                   |   |   |              |     |
|        |              |         |                  |                   |   |   |              |     |
|        |              |         |                  |                   |   |   |              |     |
|        |              |         |                  |                   |   |   |              |     |
|        |              |         |                  |                   |   |   |              |     |
|        |              |         |                  |                   |   |   |              |     |



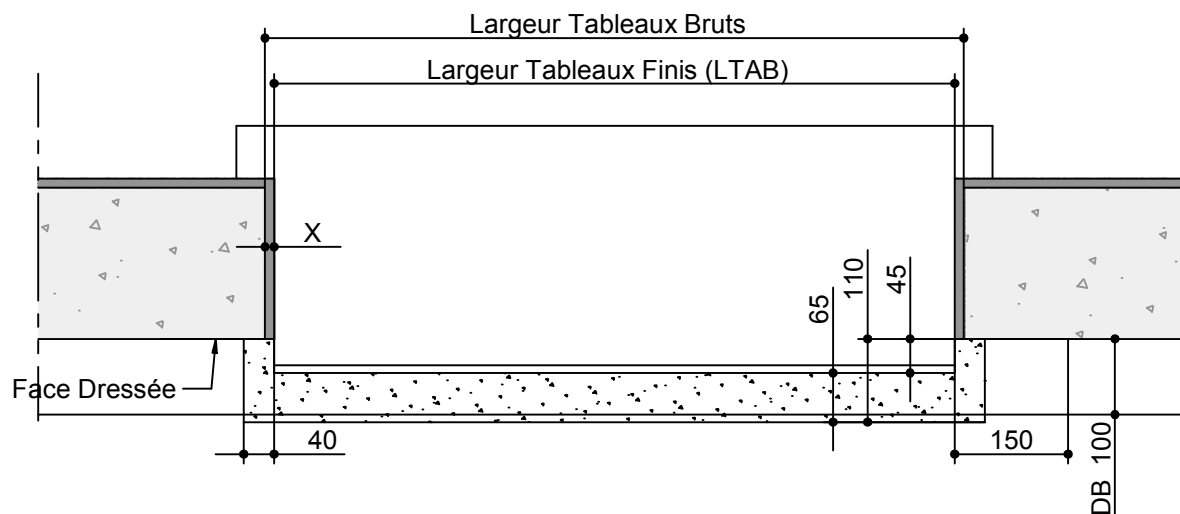
Rév. A MAJ : 06/07/2017

Raison Révision : Erreur : Aucune référence

**Réservation Maçonnerie n°RM000328**  
*Applique interieure-Dormant 105 - Doublage 100-Appui 185  
 Rejingot Decale; (Tunnel)*



| REPERE | TABLEAU FINI |         | SENS D'OUVERTURE | VITRAGE EXT / INT | X | Y | OBSERVATIONS | QTE |
|--------|--------------|---------|------------------|-------------------|---|---|--------------|-----|
|        | HAUTEUR      | LARGEUR |                  |                   |   |   |              |     |
|        |              |         |                  |                   |   |   |              |     |
|        |              |         |                  |                   |   |   |              |     |
|        |              |         |                  |                   |   |   |              |     |
|        |              |         |                  |                   |   |   |              |     |
|        |              |         |                  |                   |   |   |              |     |
|        |              |         |                  |                   |   |   |              |     |
|        |              |         |                  |                   |   |   |              |     |
|        |              |         |                  |                   |   |   |              |     |
|        |              |         |                  |                   |   |   |              |     |

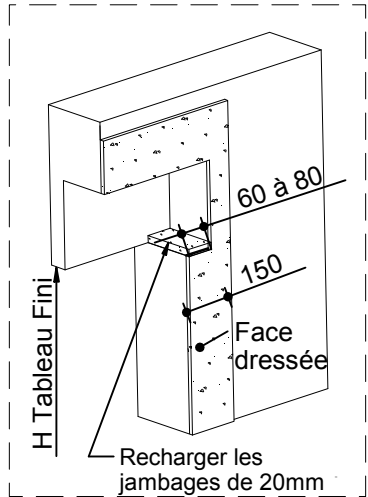
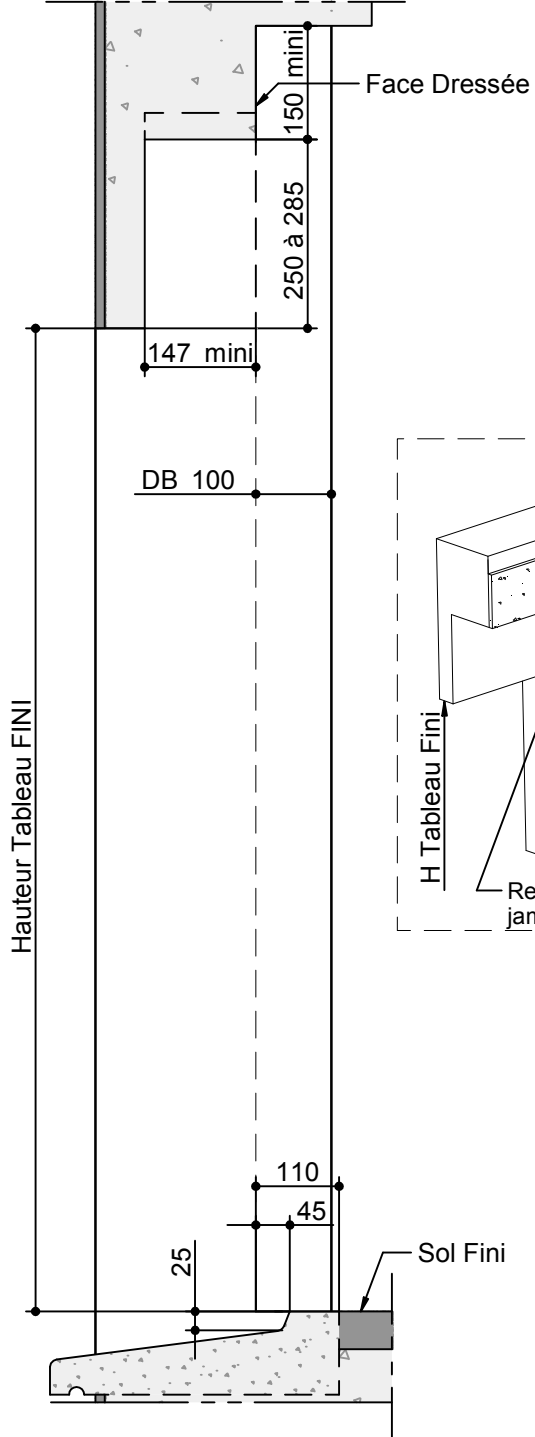


Rév. A      MAJ : 06/07/2017

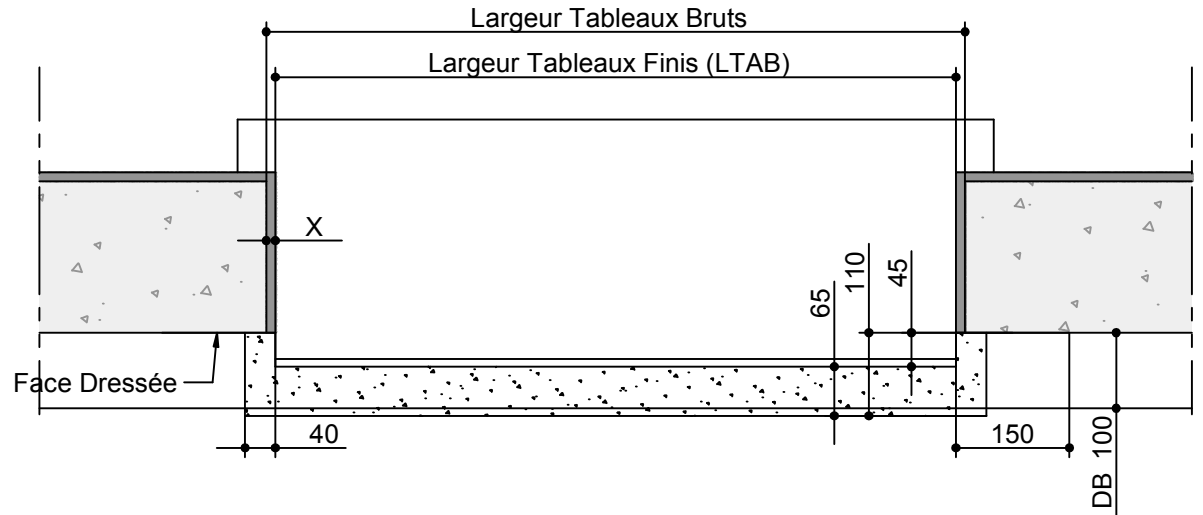
Raison Révision : Erreur : Aucune référence

**Réservation Maçonnerie n°RM000329**

*Applique interieure-Dormant 105 - Doublage 100-Seuil PMR Rejingot Decale; (Tunnel)*



| REPERE | TABLEAU FINI |         | SENS D'OUVERTURE | VITRAGE EXT / INT | X | Y | OBSERVATIONS | QTE |
|--------|--------------|---------|------------------|-------------------|---|---|--------------|-----|
|        | HAUTEUR      | LARGEUR |                  |                   |   |   |              |     |
|        |              |         |                  |                   |   |   |              |     |
|        |              |         |                  |                   |   |   |              |     |
|        |              |         |                  |                   |   |   |              |     |
|        |              |         |                  |                   |   |   |              |     |
|        |              |         |                  |                   |   |   |              |     |
|        |              |         |                  |                   |   |   |              |     |
|        |              |         |                  |                   |   |   |              |     |
|        |              |         |                  |                   |   |   |              |     |
|        |              |         |                  |                   |   |   |              |     |



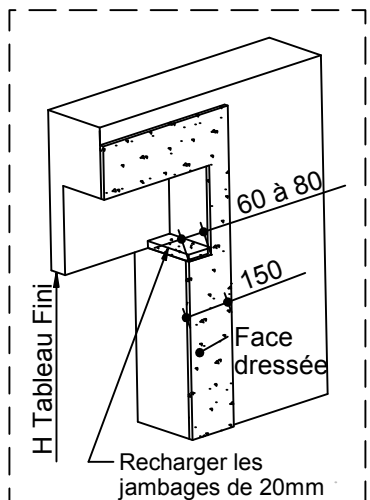
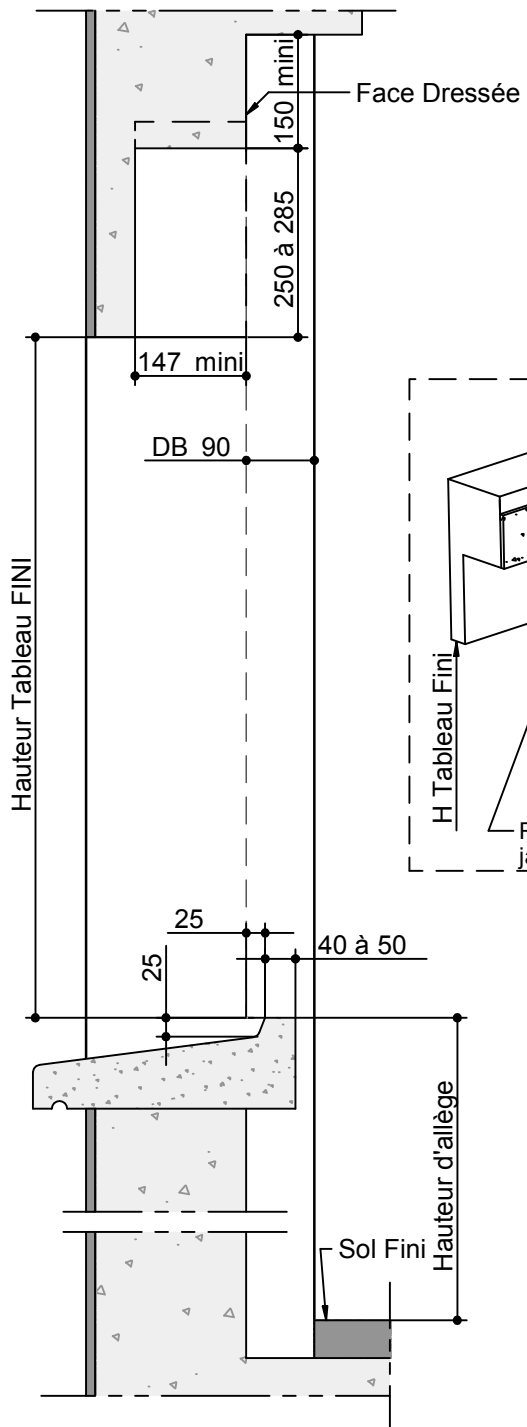
Rév. A      MAJ : 06/07/2017

Raison Révision : Erreur : Aucune référence

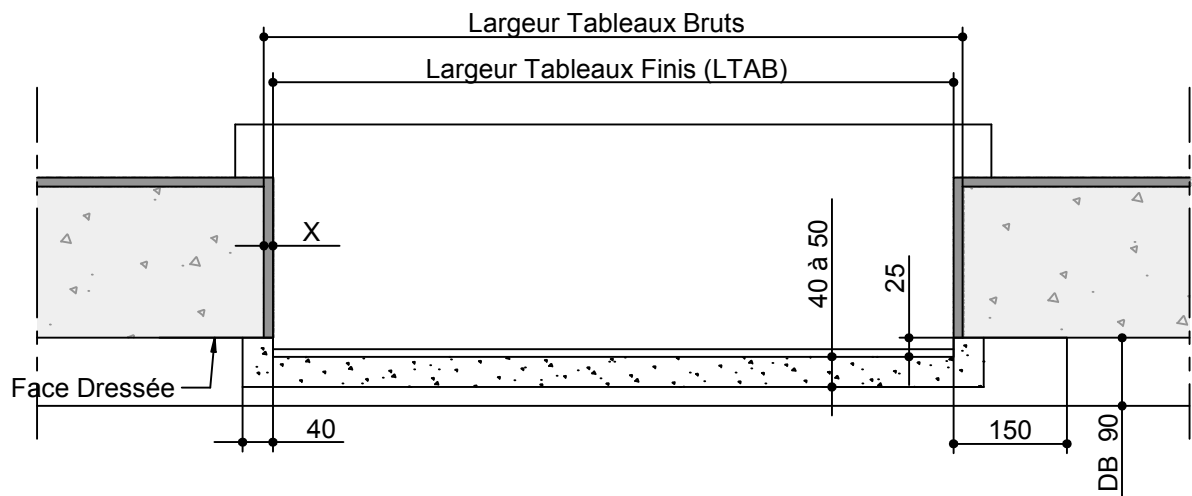
**Réservation Maçonnerie n°RM000330**

*Applique interieure-Dormant 105 - Doublage 100-Seuil PMR Rejingot Decale; (Optibloc)*





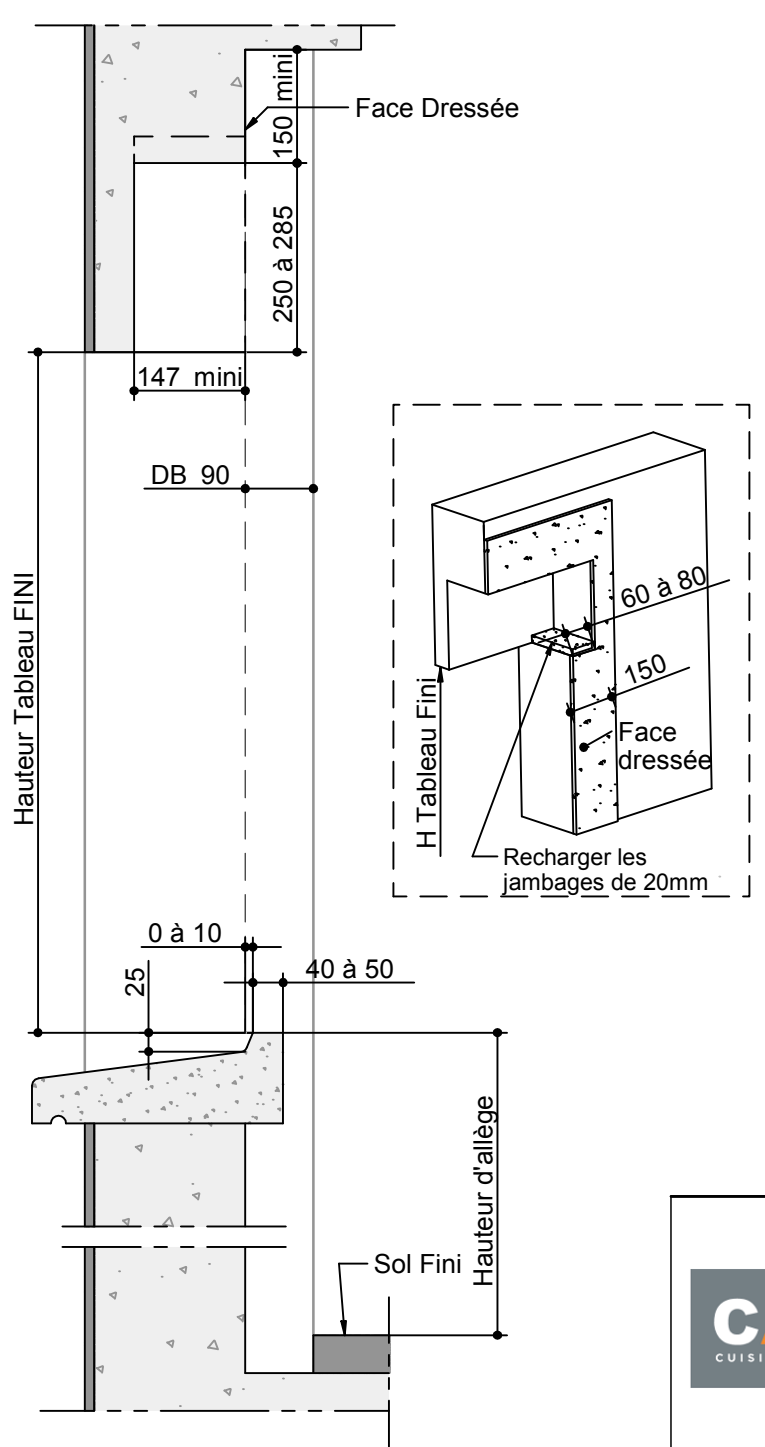
| REPERE | TABLEAU FINI |         | SENS D'OUVERTURE | VITRAGE EXT / INT | X | Y | OBSERVATIONS | QTE |
|--------|--------------|---------|------------------|-------------------|---|---|--------------|-----|
|        | HAUTEUR      | LARGEUR |                  |                   |   |   |              |     |
|        |              |         |                  |                   |   |   |              |     |
|        |              |         |                  |                   |   |   |              |     |
|        |              |         |                  |                   |   |   |              |     |
|        |              |         |                  |                   |   |   |              |     |
|        |              |         |                  |                   |   |   |              |     |
|        |              |         |                  |                   |   |   |              |     |
|        |              |         |                  |                   |   |   |              |     |
|        |              |         |                  |                   |   |   |              |     |
|        |              |         |                  |                   |   |   |              |     |
|        |              |         |                  |                   |   |   |              |     |
|        |              |         |                  |                   |   |   |              |     |
|        |              |         |                  |                   |   |   |              |     |
|        |              |         |                  |                   |   |   |              |     |



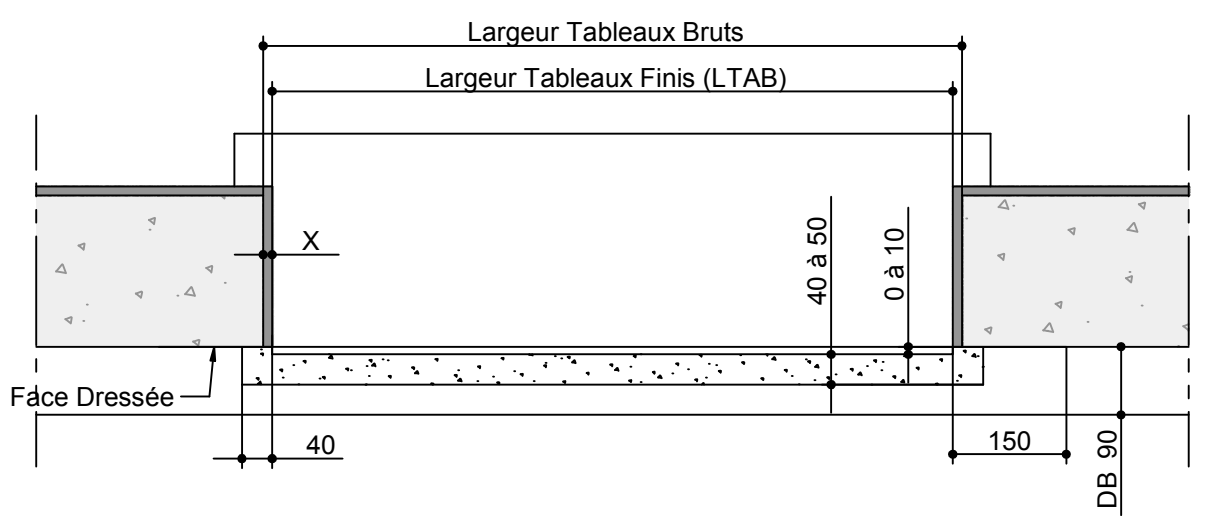
|   |                  |
|---|------------------|
| Rév. A                                      | MAJ : 06/07/2017 |
| Raison Révision : Erreur : Aucune référence |                  |

**Réservation Maçonnerie n°RM000331**

Applique interieure-Dormant 95 - Doublage 90-Appui 125  
Rejingot DECALE; (Optibloc)



| REPÈRE | TABLEAU FINI |         | SENS D'OUVERTURE | VITRAGE EXT / INT | X | Y | OBSERVATIONS | QTE |
|--------|--------------|---------|------------------|-------------------|---|---|--------------|-----|
|        | HAUTEUR      | LARGEUR |                  |                   |   |   |              |     |
|        |              |         |                  |                   |   |   |              |     |
|        |              |         |                  |                   |   |   |              |     |
|        |              |         |                  |                   |   |   |              |     |
|        |              |         |                  |                   |   |   |              |     |
|        |              |         |                  |                   |   |   |              |     |
|        |              |         |                  |                   |   |   |              |     |
|        |              |         |                  |                   |   |   |              |     |
|        |              |         |                  |                   |   |   |              |     |
|        |              |         |                  |                   |   |   |              |     |
|        |              |         |                  |                   |   |   |              |     |
|        |              |         |                  |                   |   |   |              |     |
|        |              |         |                  |                   |   |   |              |     |
|        |              |         |                  |                   |   |   |              |     |



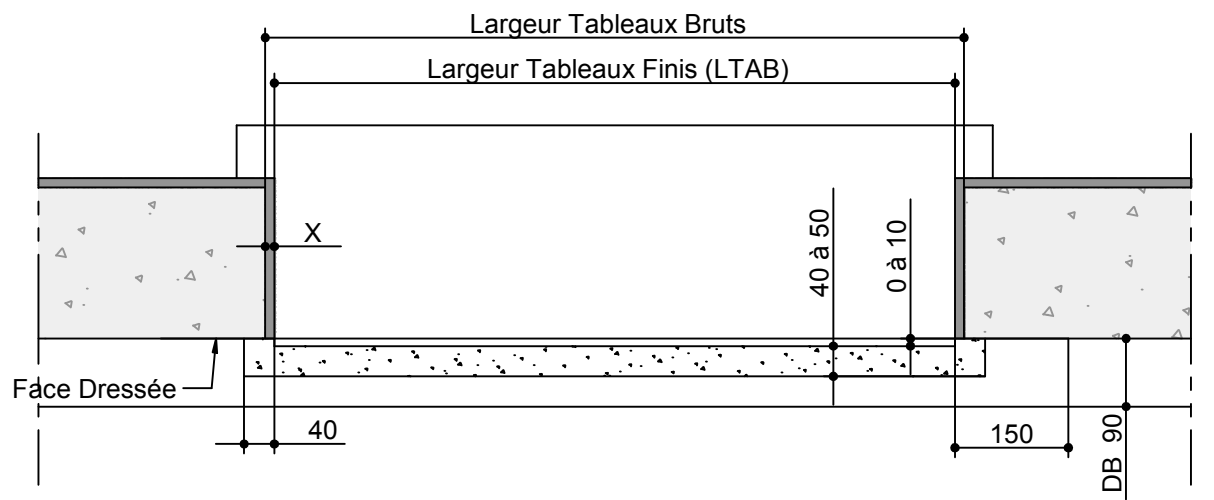
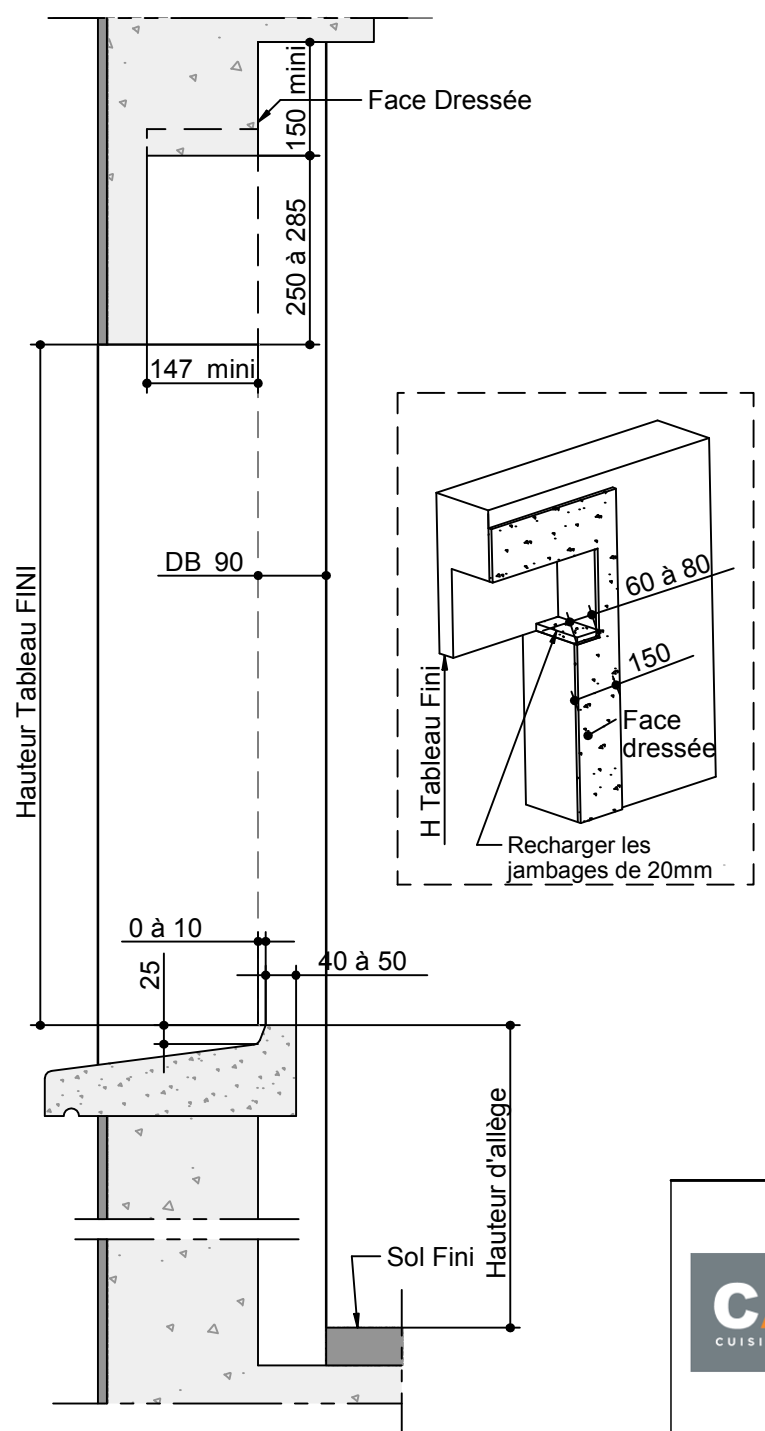
Rév. A      MAJ : 06/07/2017

Raison Révision : Erreur : Aucune référence

**Réservation Maçonnerie n°RM000332**

*Applique interieure-Dormant 95 - Doublage 90-Appui 165  
Rejingot DECALE; (Optibloc)*

| REPÈRE | TABLEAU FINI |         | SENS D'OUVERTURE | VITRAGE EXT / INT | X | Y | OBSERVATIONS | QTE |
|--------|--------------|---------|------------------|-------------------|---|---|--------------|-----|
|        | HAUTEUR      | LARGEUR |                  |                   |   |   |              |     |
|        |              |         |                  |                   |   |   |              |     |
|        |              |         |                  |                   |   |   |              |     |
|        |              |         |                  |                   |   |   |              |     |
|        |              |         |                  |                   |   |   |              |     |
|        |              |         |                  |                   |   |   |              |     |
|        |              |         |                  |                   |   |   |              |     |
|        |              |         |                  |                   |   |   |              |     |
|        |              |         |                  |                   |   |   |              |     |
|        |              |         |                  |                   |   |   |              |     |
|        |              |         |                  |                   |   |   |              |     |
|        |              |         |                  |                   |   |   |              |     |
|        |              |         |                  |                   |   |   |              |     |

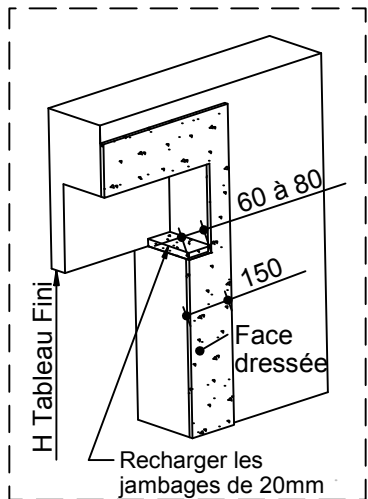
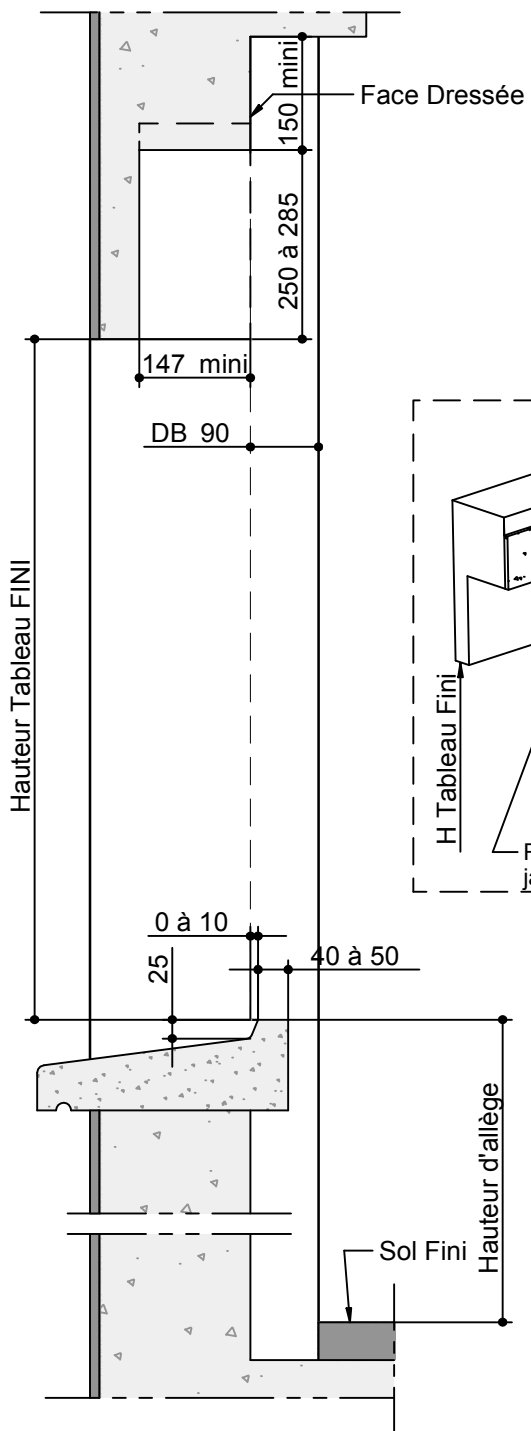


Rév. A      MAJ : 06/07/2017

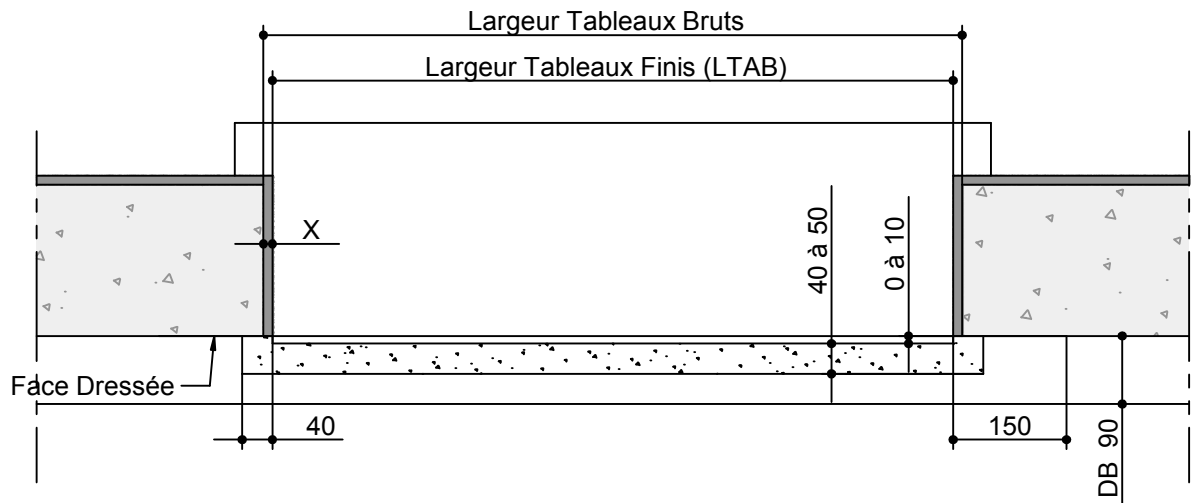
Raison Révision : Erreur : Aucune référence

**Réservation Maçonnerie n°RM000333**

*Applique interieure-Dormant 95 - Doublage 90-Appui 205  
Rejingot DECALE; (Optibloc)*



| REPÈRE | TABLEAU FINI |         | SENS D'OUVERTURE | VITRAGE EXT / INT | X | Y | OBSERVATIONS | QTE |
|--------|--------------|---------|------------------|-------------------|---|---|--------------|-----|
|        | HAUTEUR      | LARGEUR |                  |                   |   |   |              |     |
|        |              |         |                  |                   |   |   |              |     |
|        |              |         |                  |                   |   |   |              |     |
|        |              |         |                  |                   |   |   |              |     |
|        |              |         |                  |                   |   |   |              |     |
|        |              |         |                  |                   |   |   |              |     |
|        |              |         |                  |                   |   |   |              |     |
|        |              |         |                  |                   |   |   |              |     |
|        |              |         |                  |                   |   |   |              |     |
|        |              |         |                  |                   |   |   |              |     |
|        |              |         |                  |                   |   |   |              |     |

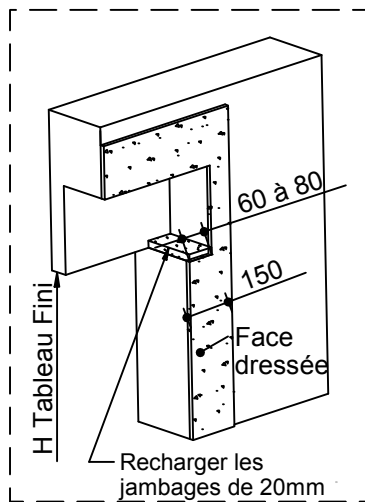
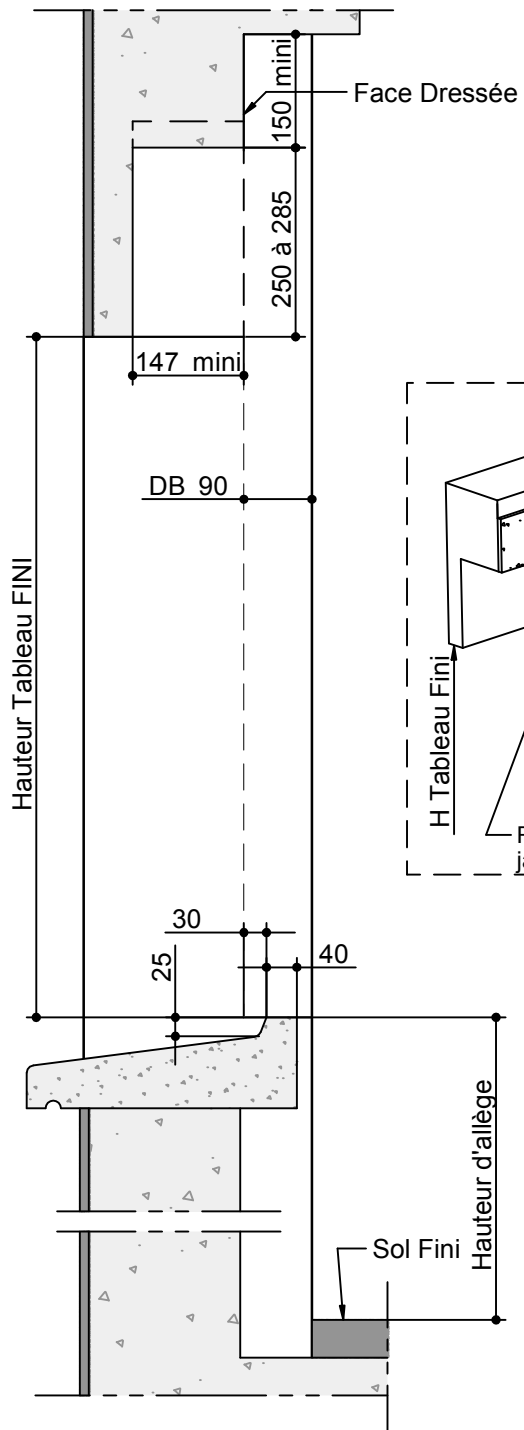


Rév. A | MAJ : 06/07/2017

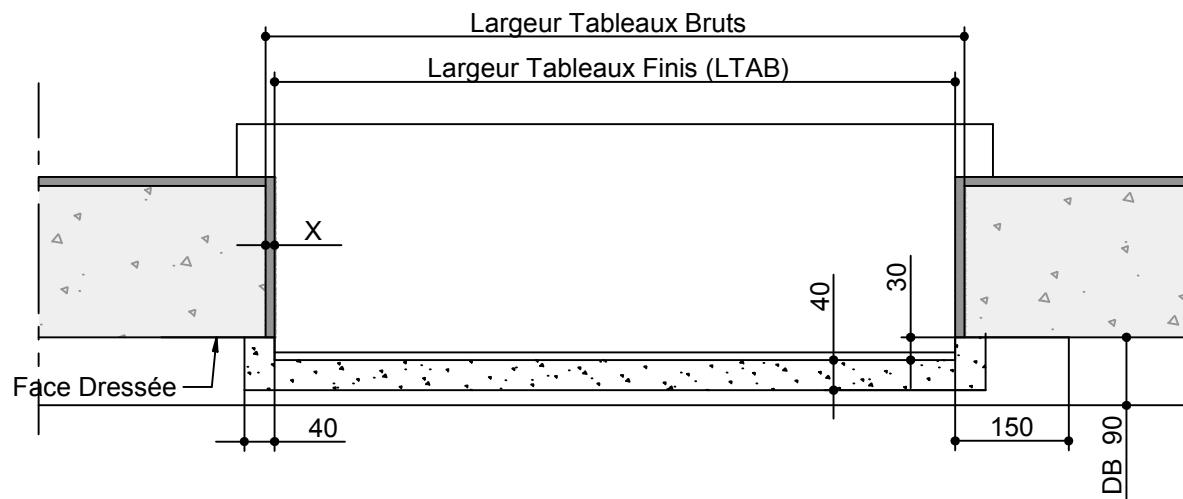
Raison Révision : Erreur : Aucune référence

**Réservation Maçonnerie n°RM000334**

*Applique interieure-Dormant 95 - Doublage 90-Appui 225 Rejingot DECALE; (Optibloc)*



| REPERE | TABLEAU FINI |         | SENS D'OUVERTURE | VITRAGE EXT / INT | X | Y | OBSERVATIONS | QTE |
|--------|--------------|---------|------------------|-------------------|---|---|--------------|-----|
|        | HAUTEUR      | LARGEUR |                  |                   |   |   |              |     |
|        |              |         |                  |                   |   |   |              |     |
|        |              |         |                  |                   |   |   |              |     |
|        |              |         |                  |                   |   |   |              |     |
|        |              |         |                  |                   |   |   |              |     |
|        |              |         |                  |                   |   |   |              |     |
|        |              |         |                  |                   |   |   |              |     |
|        |              |         |                  |                   |   |   |              |     |
|        |              |         |                  |                   |   |   |              |     |
|        |              |         |                  |                   |   |   |              |     |
|        |              |         |                  |                   |   |   |              |     |
|        |              |         |                  |                   |   |   |              |     |



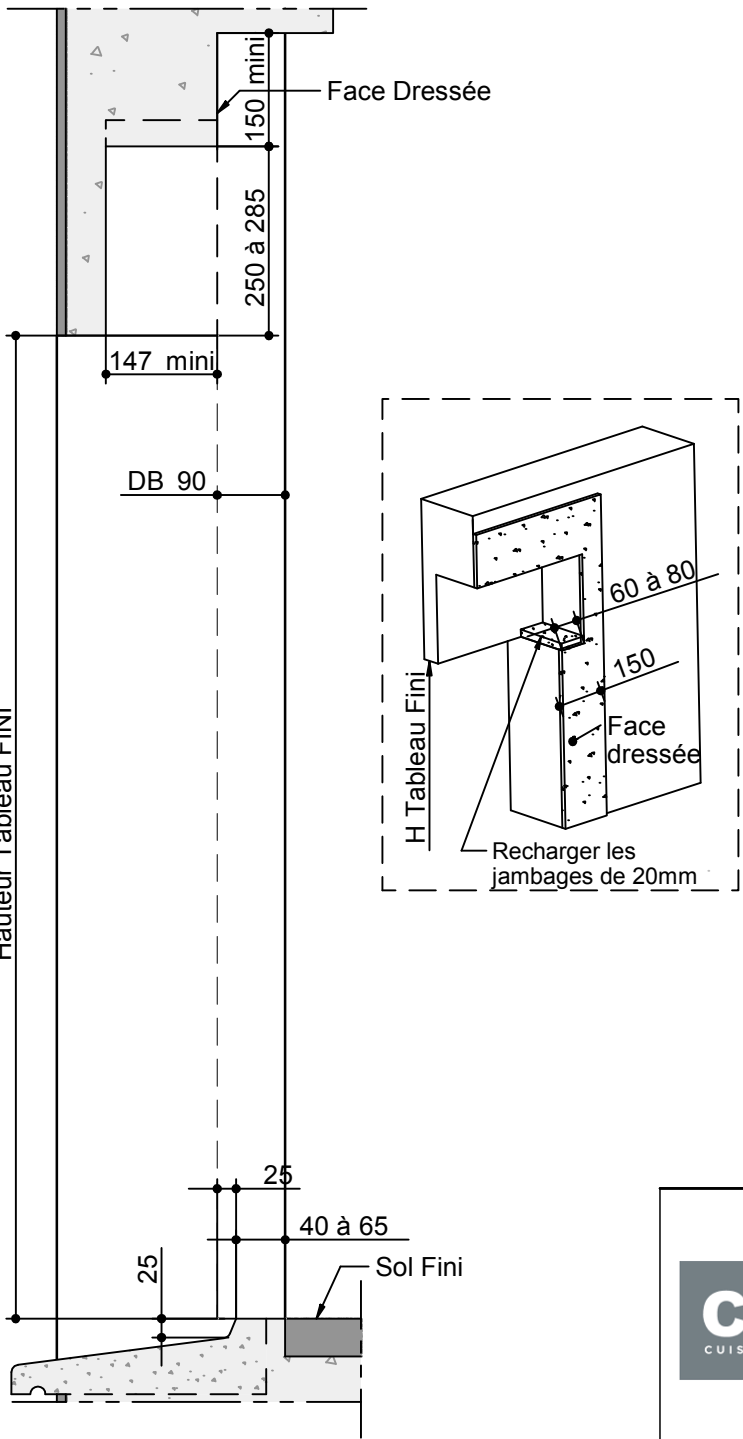
Rév. A      MAJ : 06/07/2017

Raison Révision : Erreur : Aucune référence

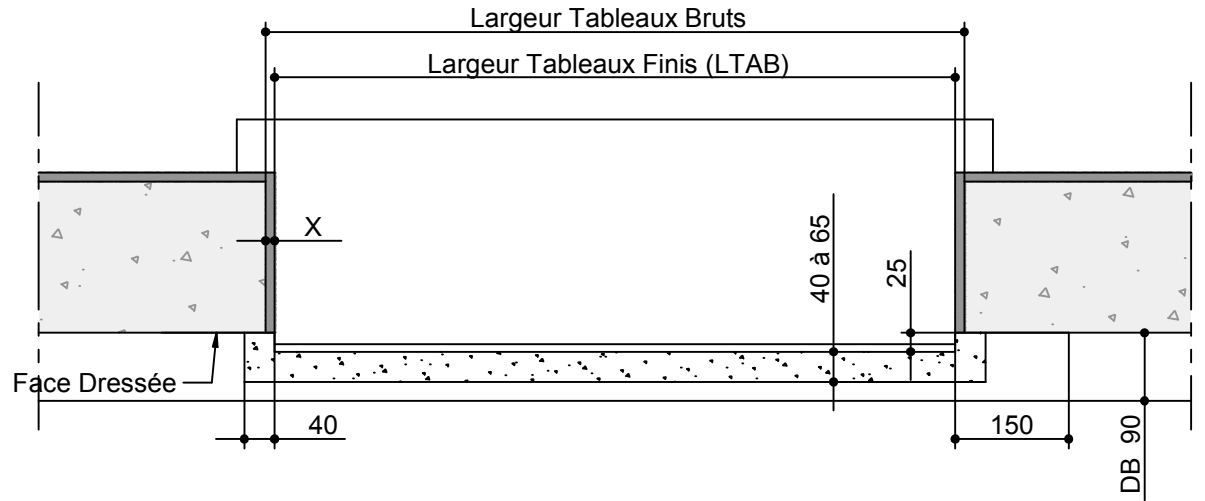
**Réservation Maçonnerie n°RM000335**


*Applique interieure-Dormant 95 - Doublage 90-Appui 95  
Rejingot DECALE; (Optibloc)*

Hauteur Tableau FINI



| REPERE | TABLEAU FINI |         | SENS D'OUVERTURE | VITRAGE EXT / INT | X | Y | OBSERVATIONS | QTE |
|--------|--------------|---------|------------------|-------------------|---|---|--------------|-----|
|        | HAUTEUR      | LARGEUR |                  |                   |   |   |              |     |
|        |              |         |                  |                   |   |   |              |     |
|        |              |         |                  |                   |   |   |              |     |
|        |              |         |                  |                   |   |   |              |     |
|        |              |         |                  |                   |   |   |              |     |
|        |              |         |                  |                   |   |   |              |     |
|        |              |         |                  |                   |   |   |              |     |
|        |              |         |                  |                   |   |   |              |     |
|        |              |         |                  |                   |   |   |              |     |
|        |              |         |                  |                   |   |   |              |     |
|        |              |         |                  |                   |   |   |              |     |
|        |              |         |                  |                   |   |   |              |     |



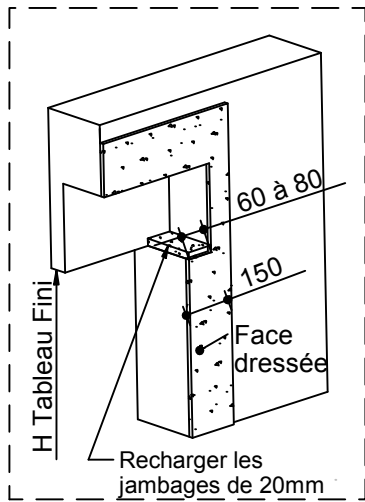
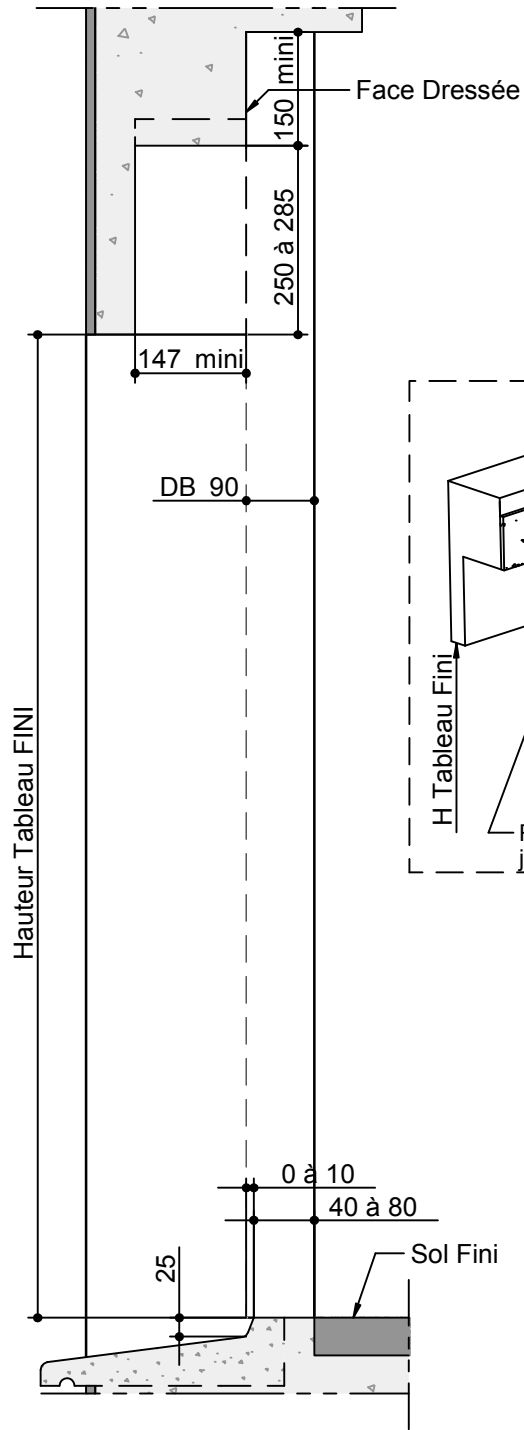


Rév. A      MAJ : 06/07/2017

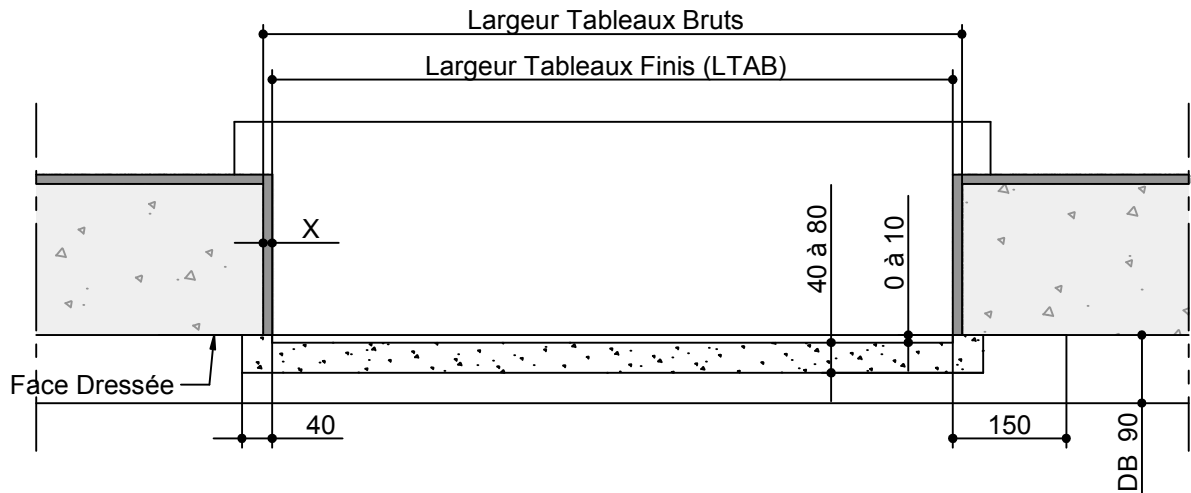
Raison Révision : Erreur : Aucune référence

**Réservation Maçonnerie n°RM000336**

*Applique interieure-Dormant 95 - Doublage 90-Appui 125  
Rejingot DECALE; (Optibloc)*



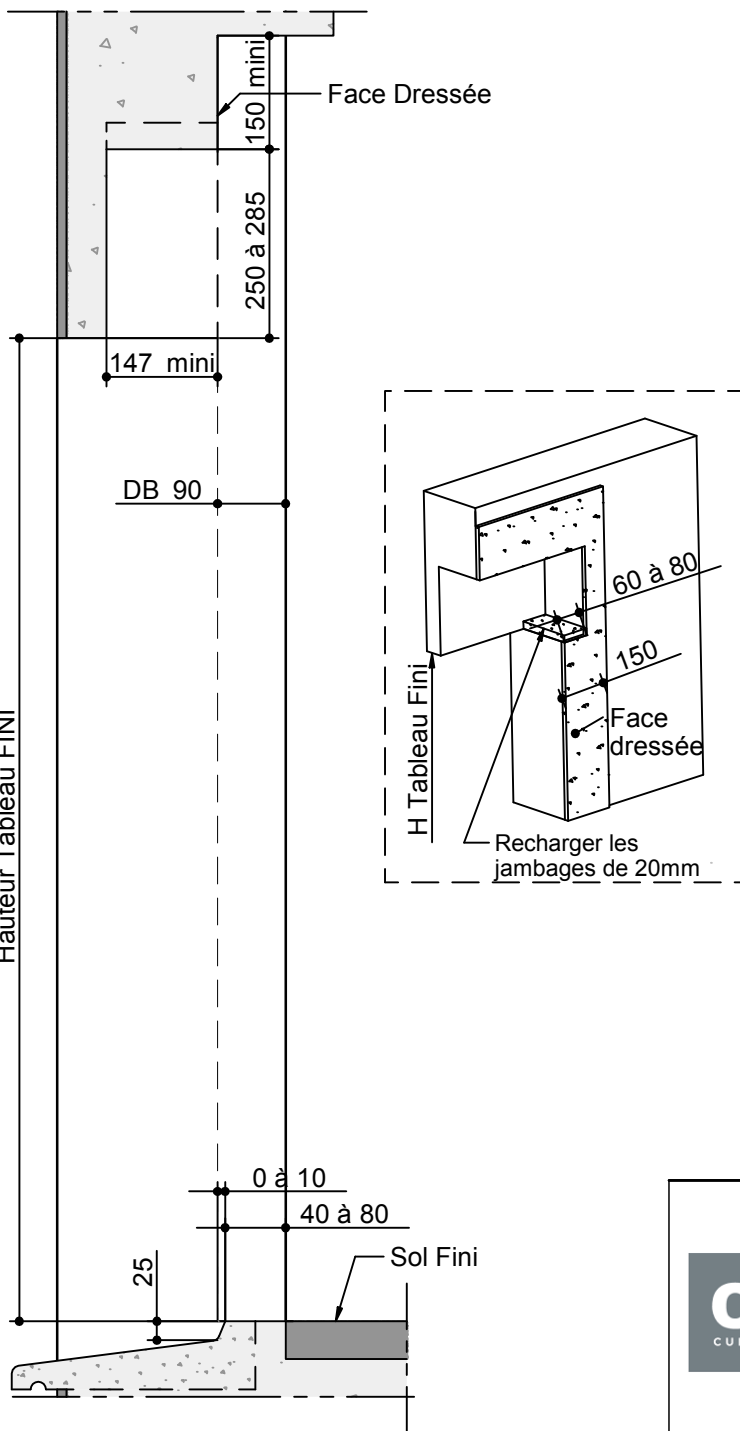
| REPÈRE | TABLEAU FINI |         | SENS D'OUVERTURE | VITRAGE EXT / INT | X | Y | OBSERVATIONS | QTE |
|--------|--------------|---------|------------------|-------------------|---|---|--------------|-----|
|        | HAUTEUR      | LARGEUR |                  |                   |   |   |              |     |
|        |              |         |                  |                   |   |   |              |     |
|        |              |         |                  |                   |   |   |              |     |
|        |              |         |                  |                   |   |   |              |     |
|        |              |         |                  |                   |   |   |              |     |
|        |              |         |                  |                   |   |   |              |     |
|        |              |         |                  |                   |   |   |              |     |
|        |              |         |                  |                   |   |   |              |     |
|        |              |         |                  |                   |   |   |              |     |
|        |              |         |                  |                   |   |   |              |     |
|        |              |         |                  |                   |   |   |              |     |



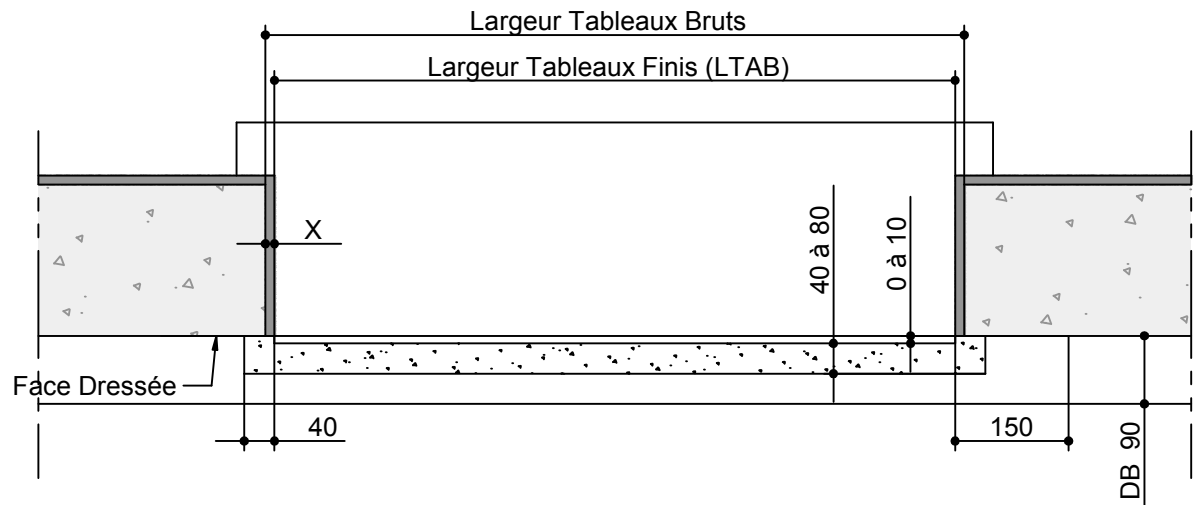
Rév. A      MAJ : 06/07/2017  
 Raison Révision : Erreur : Aucune référence

**Réservation Maçonnerie n°RM000337**  
*Applique interieure-Dormant 95 - Doublage 90-Appui 165 Rejingot DECALE; (Optibloc)*

Hauteur Tableau FINI



| REPÈRE | TABLEAU FINI |         | SENS D'OUVERTURE | VITRAGE EXT / INT | X | Y | OBSERVATIONS | QTE |
|--------|--------------|---------|------------------|-------------------|---|---|--------------|-----|
|        | HAUTEUR      | LARGEUR |                  |                   |   |   |              |     |
|        |              |         |                  |                   |   |   |              |     |
|        |              |         |                  |                   |   |   |              |     |
|        |              |         |                  |                   |   |   |              |     |
|        |              |         |                  |                   |   |   |              |     |
|        |              |         |                  |                   |   |   |              |     |
|        |              |         |                  |                   |   |   |              |     |
|        |              |         |                  |                   |   |   |              |     |
|        |              |         |                  |                   |   |   |              |     |
|        |              |         |                  |                   |   |   |              |     |
|        |              |         |                  |                   |   |   |              |     |
|        |              |         |                  |                   |   |   |              |     |
|        |              |         |                  |                   |   |   |              |     |
|        |              |         |                  |                   |   |   |              |     |



Rév. A

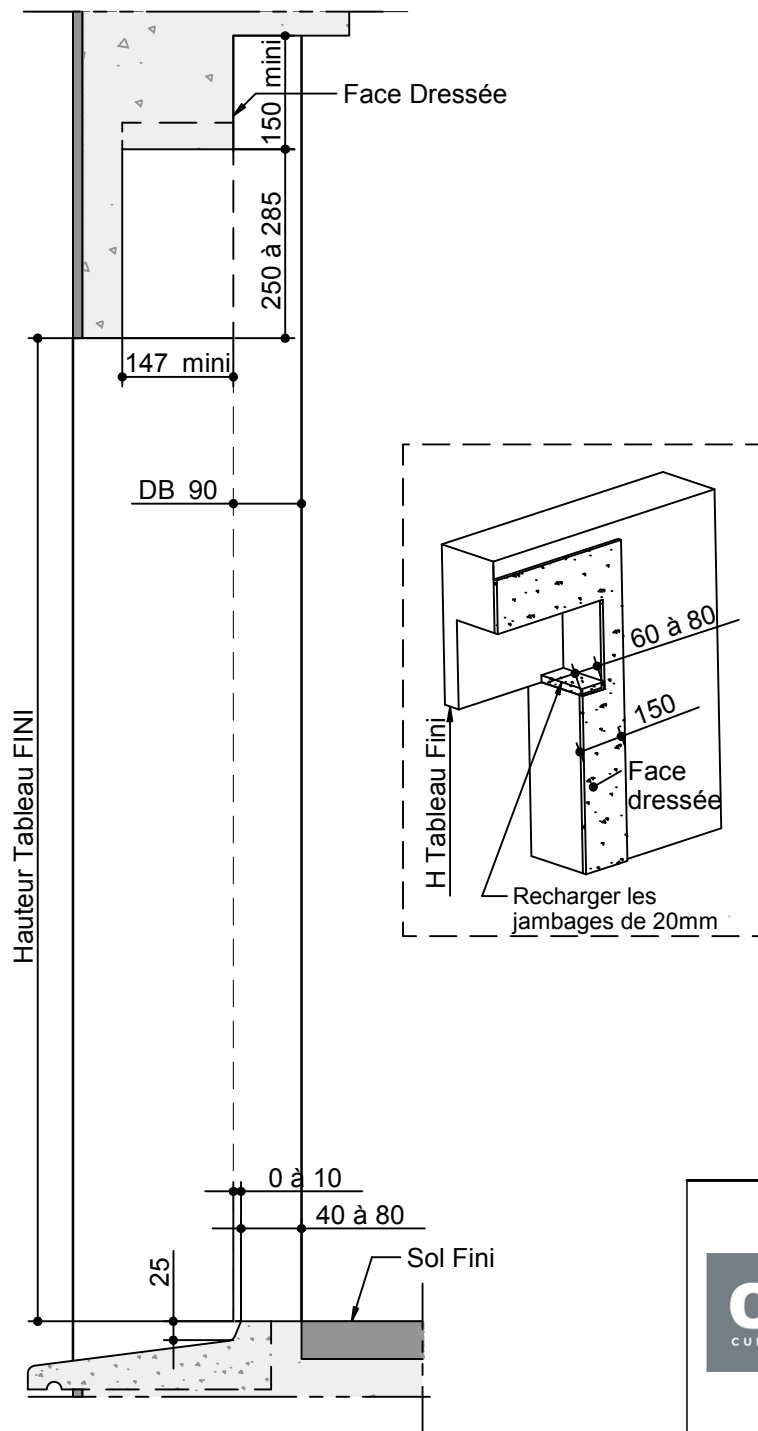
MAJ : 06/07/2017

Raison Révision : Erreur : Aucune référence

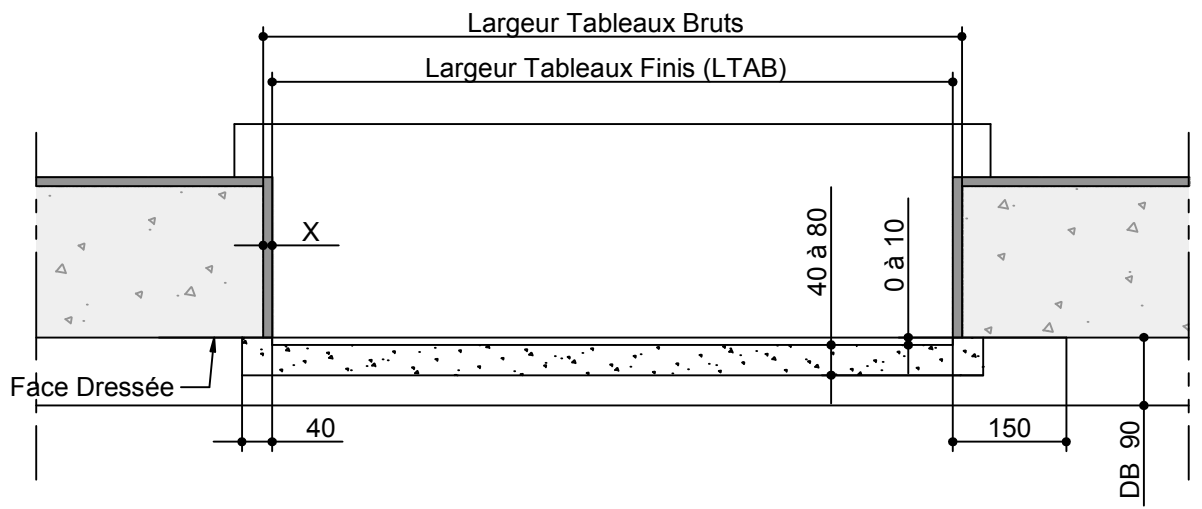
### Réservation Maçonnerie n°RM000338

Applique interieure-Dormant 95 - Doublage 90-Appui 205  
Rejingot DECALE; (Optibloc)





| REPERE | TABLEAU FINI |         | SENS D'OUVERTURE | VITRAGE EXT / INT | X | Y | OBSERVATIONS | QTE |
|--------|--------------|---------|------------------|-------------------|---|---|--------------|-----|
|        | HAUTEUR      | LARGEUR |                  |                   |   |   |              |     |
|        |              |         |                  |                   |   |   |              |     |
|        |              |         |                  |                   |   |   |              |     |
|        |              |         |                  |                   |   |   |              |     |
|        |              |         |                  |                   |   |   |              |     |
|        |              |         |                  |                   |   |   |              |     |
|        |              |         |                  |                   |   |   |              |     |
|        |              |         |                  |                   |   |   |              |     |
|        |              |         |                  |                   |   |   |              |     |
|        |              |         |                  |                   |   |   |              |     |
|        |              |         |                  |                   |   |   |              |     |



**CASÉO**  
CUISINES & MENUISERIES

**NEUF & RENOVATION**

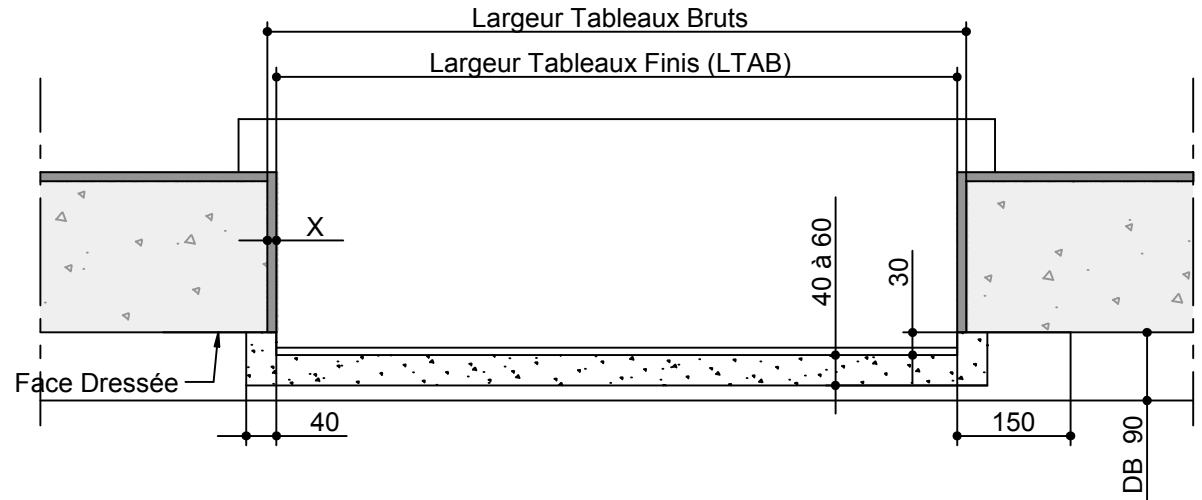
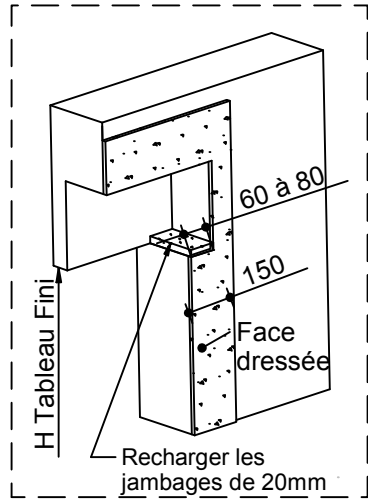
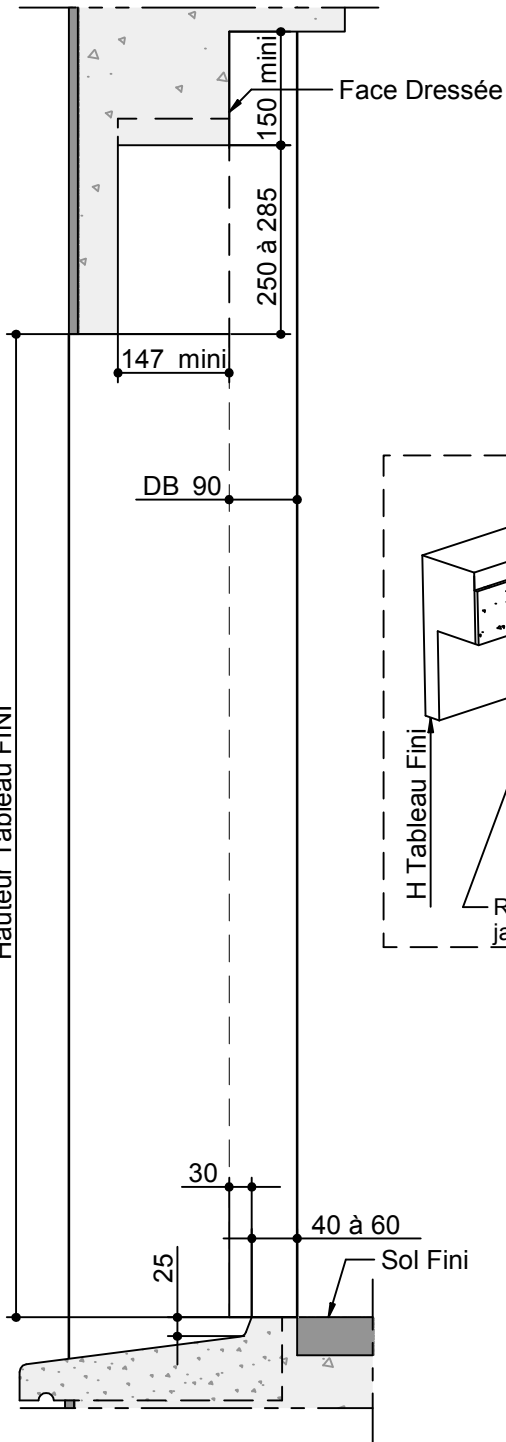
Rév. A      MAJ : 06/07/2017

Raison Révision : Erreur : Aucune référence

**Réservation Maçonnerie n°RM000339**

*Applique interieure-Dormant 95 - Doublage 90-Appui 225 Rejingot DECALE; (Optibloc)*

Hauteur Tableau FINI



| REPÈRE | TABLEAU FINI |         | SENS D'OUVERTURE | VITRAGE EXT / INT | X | Y | OBSERVATIONS | QTE |
|--------|--------------|---------|------------------|-------------------|---|---|--------------|-----|
|        | HAUTEUR      | LARGEUR |                  |                   |   |   |              |     |
|        |              |         |                  |                   |   |   |              |     |
|        |              |         |                  |                   |   |   |              |     |
|        |              |         |                  |                   |   |   |              |     |
|        |              |         |                  |                   |   |   |              |     |
|        |              |         |                  |                   |   |   |              |     |
|        |              |         |                  |                   |   |   |              |     |
|        |              |         |                  |                   |   |   |              |     |
|        |              |         |                  |                   |   |   |              |     |
|        |              |         |                  |                   |   |   |              |     |
|        |              |         |                  |                   |   |   |              |     |
|        |              |         |                  |                   |   |   |              |     |
|        |              |         |                  |                   |   |   |              |     |

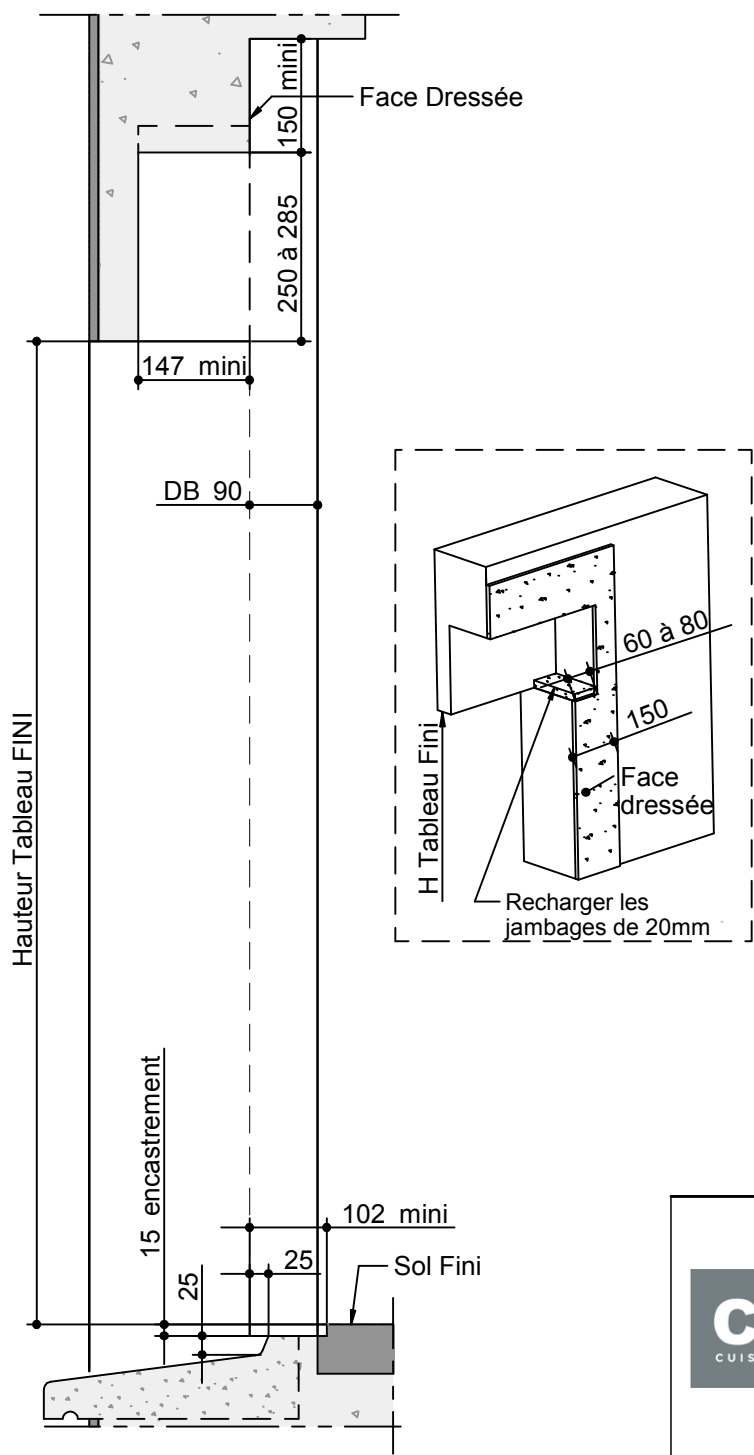


Rév. A      MAJ : 06/07/2017

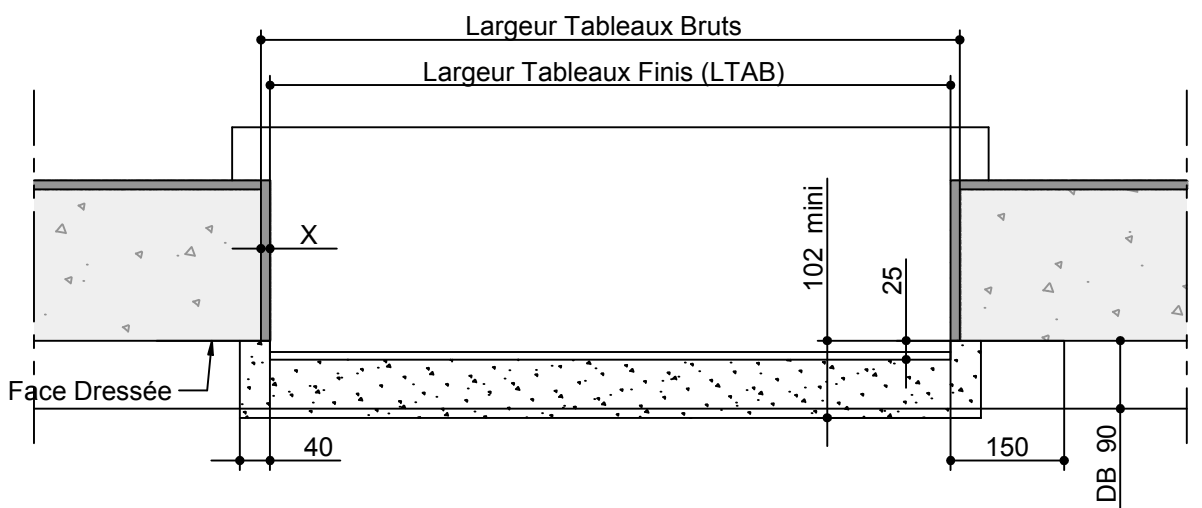
Raison Révision : Erreur : Aucune référence

**Réservation Maçonnerie n°RM000340**

*Applique interieure-Dormant 95 - Doublage 90-Appui 95  
Rejingot DECALE; (Optibloc)*



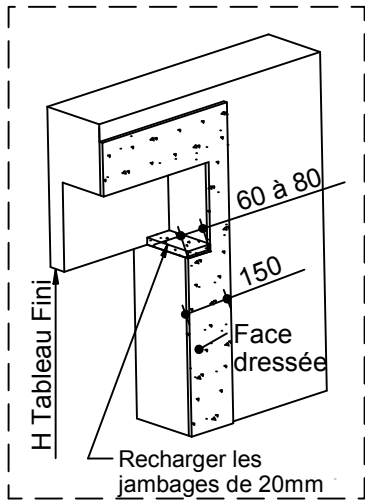
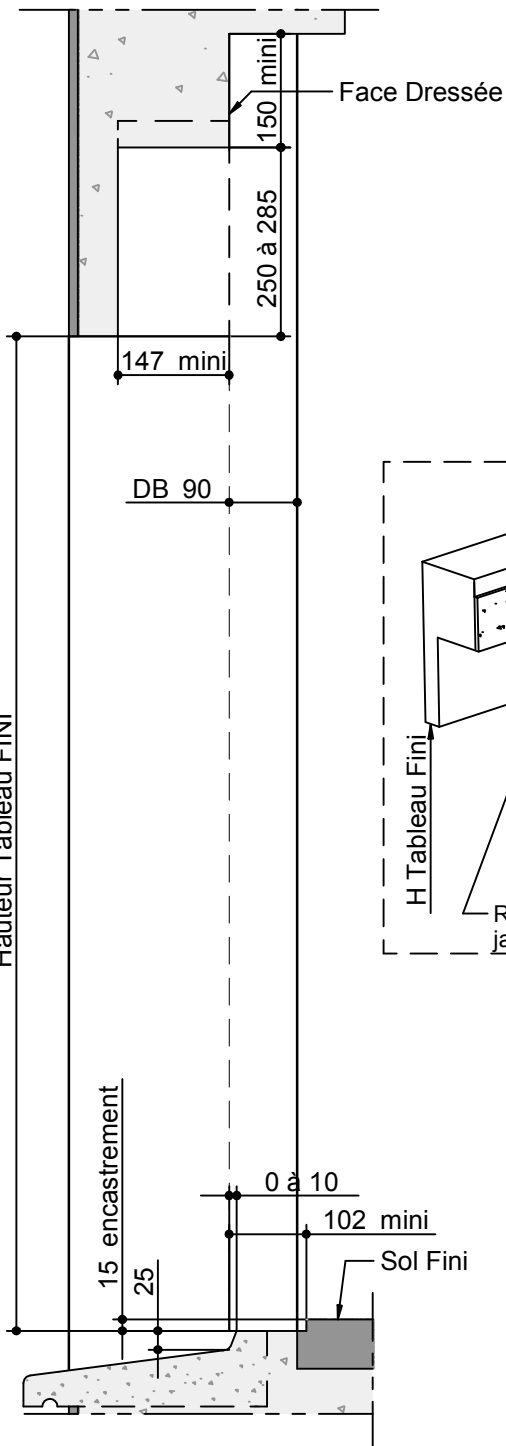
| REPÈRE | TABLEAU FINI |         | SENS D'OUVERTURE | VITRAGE EXT / INT | X | Y | OBSERVATIONS | QTE |
|--------|--------------|---------|------------------|-------------------|---|---|--------------|-----|
|        | HAUTEUR      | LARGEUR |                  |                   |   |   |              |     |
|        |              |         |                  |                   |   |   |              |     |
|        |              |         |                  |                   |   |   |              |     |
|        |              |         |                  |                   |   |   |              |     |
|        |              |         |                  |                   |   |   |              |     |
|        |              |         |                  |                   |   |   |              |     |
|        |              |         |                  |                   |   |   |              |     |
|        |              |         |                  |                   |   |   |              |     |
|        |              |         |                  |                   |   |   |              |     |
|        |              |         |                  |                   |   |   |              |     |
|        |              |         |                  |                   |   |   |              |     |
|        |              |         |                  |                   |   |   |              |     |



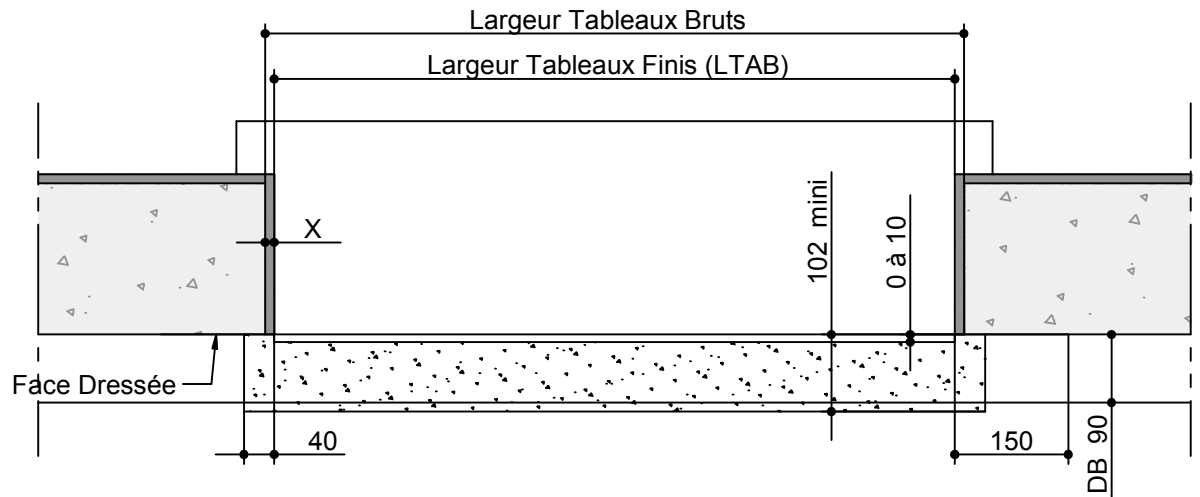
Rév. A MAJ : 06/07/2017  
 Raison Révision : Erreur : Aucune référence

**Réservation Maçonnerie n°RM000341**  
*Applique interieure-Dormant 95 - Doublage 90-Appui 125  
 Rejingot DECALE ET ENCASTRE; (Optibloc)*

Hauteur Tableau FINI



| REPÈRE | TABLEAU FINI |         | SENS D'OUVERTURE | VITRAGE EXT / INT | X | Y | OBSERVATIONS | QTE |
|--------|--------------|---------|------------------|-------------------|---|---|--------------|-----|
|        | HAUTEUR      | LARGEUR |                  |                   |   |   |              |     |
|        |              |         |                  |                   |   |   |              |     |
|        |              |         |                  |                   |   |   |              |     |
|        |              |         |                  |                   |   |   |              |     |
|        |              |         |                  |                   |   |   |              |     |
|        |              |         |                  |                   |   |   |              |     |
|        |              |         |                  |                   |   |   |              |     |
|        |              |         |                  |                   |   |   |              |     |
|        |              |         |                  |                   |   |   |              |     |
|        |              |         |                  |                   |   |   |              |     |
|        |              |         |                  |                   |   |   |              |     |
|        |              |         |                  |                   |   |   |              |     |
|        |              |         |                  |                   |   |   |              |     |
|        |              |         |                  |                   |   |   |              |     |
|        |              |         |                  |                   |   |   |              |     |
|        |              |         |                  |                   |   |   |              |     |
|        |              |         |                  |                   |   |   |              |     |



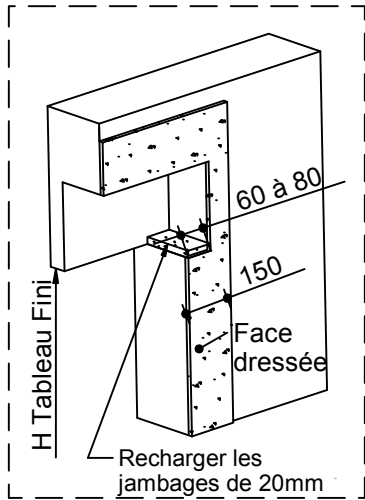
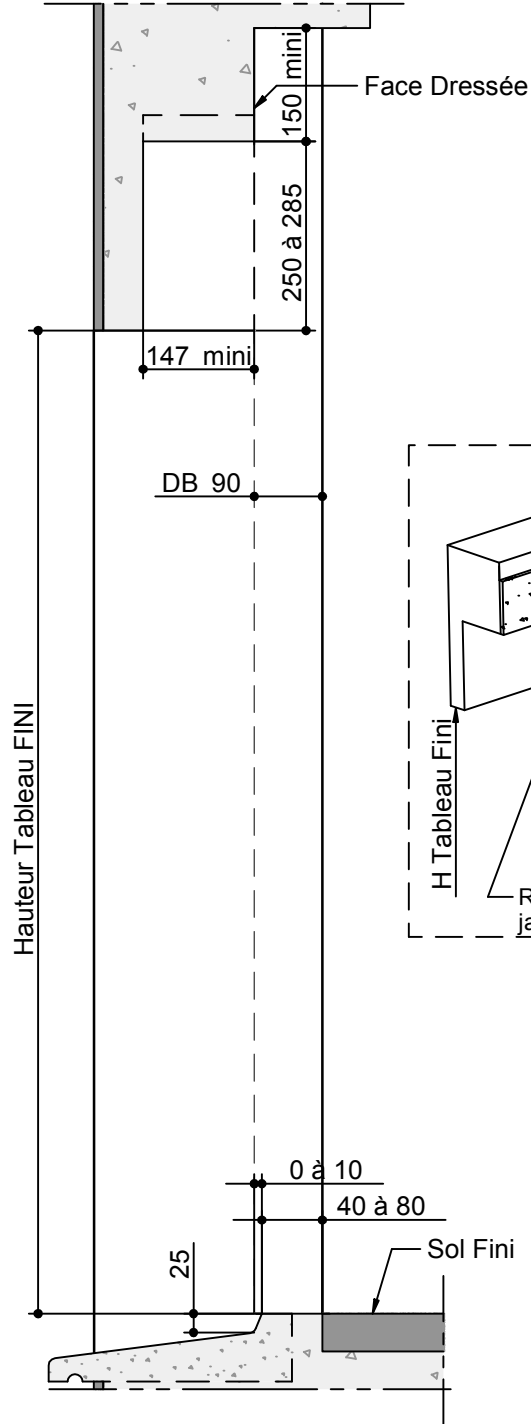
Rév. A

MAJ : 06/07/2017

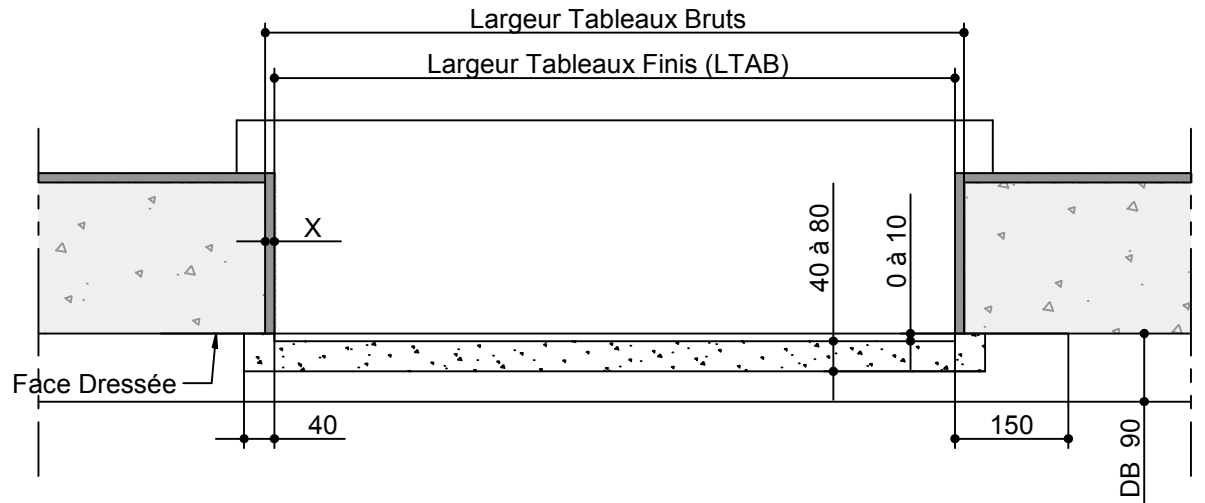
Raison Révision : Erreur : Aucune référence

**Réservation Maçonnerie n°RM000342**

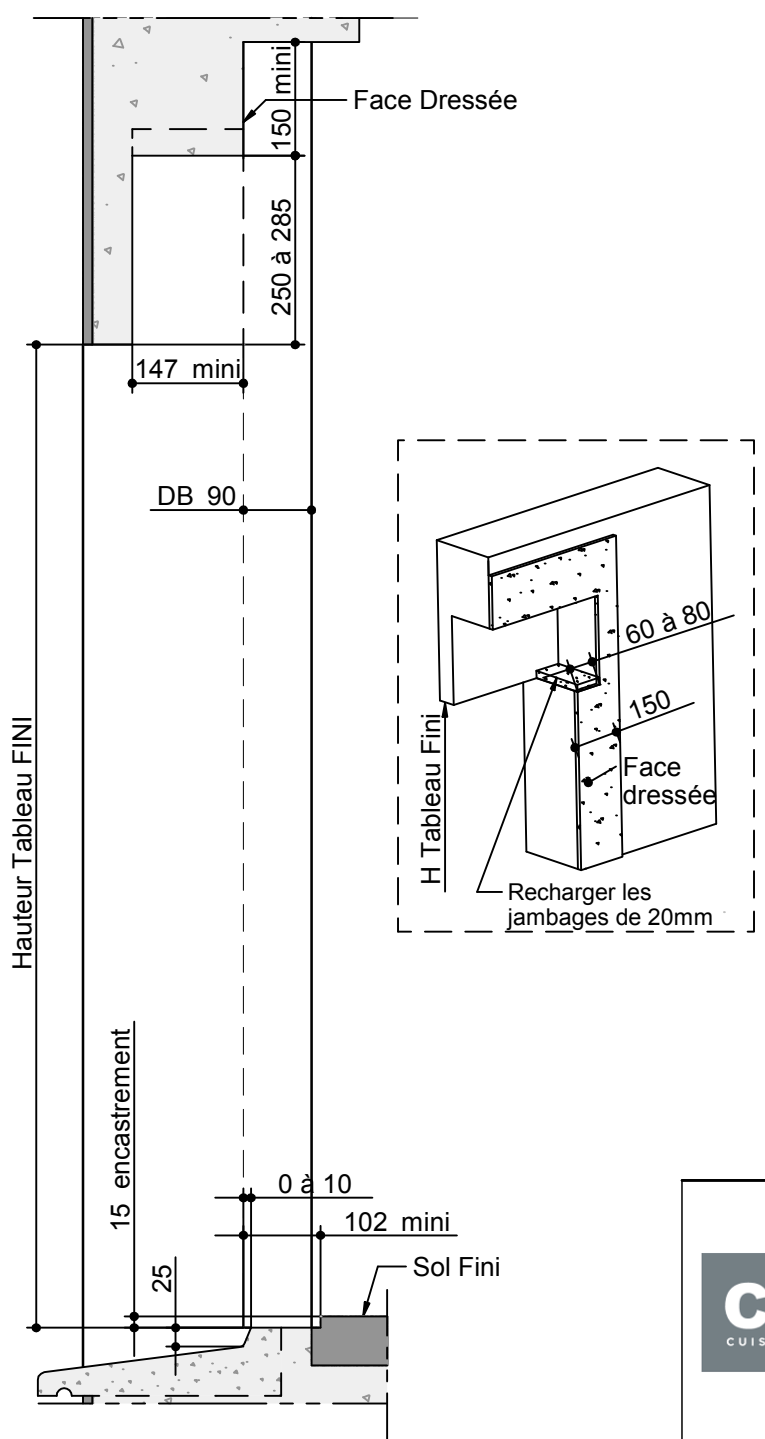
Applique interieure-Dormant 95 - Doublage 90-Appui 165  
Rejingot DECALE ET ENCASTRE; (Optibloc)



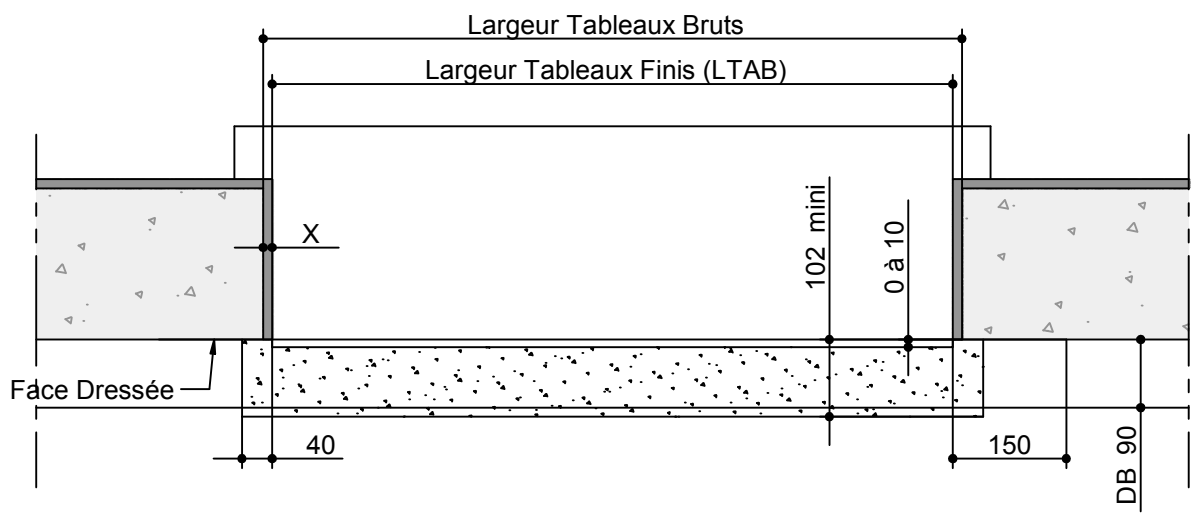
| REPERE | TABLEAU FINI |         | SENS D'OUVERTURE | VITRAGE EXT / INT | X | Y | OBSERVATIONS | QTE |
|--------|--------------|---------|------------------|-------------------|---|---|--------------|-----|
|        | HAUTEUR      | LARGEUR |                  |                   |   |   |              |     |
|        |              |         |                  |                   |   |   |              |     |
|        |              |         |                  |                   |   |   |              |     |
|        |              |         |                  |                   |   |   |              |     |
|        |              |         |                  |                   |   |   |              |     |
|        |              |         |                  |                   |   |   |              |     |
|        |              |         |                  |                   |   |   |              |     |
|        |              |         |                  |                   |   |   |              |     |
|        |              |         |                  |                   |   |   |              |     |
|        |              |         |                  |                   |   |   |              |     |
|        |              |         |                  |                   |   |   |              |     |
|        |              |         |                  |                   |   |   |              |     |
|        |              |         |                  |                   |   |   |              |     |



|  |  |                  |
|--|--|------------------|
|  | Rév. A   | MAJ : 06/07/2017 |
|  | Raison Révision : Erreur : Aucune référence  |                  |
|  | <b>Réservation Maçonnerie n°RM000343</b><br><i>Applique interieure-Dormant 95 - Doublage 90-Appui 205</i><br><i>Rejingot DECALE ET ENCASTRER; (Optibloc)</i> |                  |



| REPERE | TABLEAU FINI |         | SENS D'OUVERTURE | VITRAGE EXT / INT | X | Y | OBSERVATIONS | QTE |
|--------|--------------|---------|------------------|-------------------|---|---|--------------|-----|
|        | HAUTEUR      | LARGEUR |                  |                   |   |   |              |     |
|        |              |         |                  |                   |   |   |              |     |
|        |              |         |                  |                   |   |   |              |     |
|        |              |         |                  |                   |   |   |              |     |
|        |              |         |                  |                   |   |   |              |     |
|        |              |         |                  |                   |   |   |              |     |
|        |              |         |                  |                   |   |   |              |     |
|        |              |         |                  |                   |   |   |              |     |
|        |              |         |                  |                   |   |   |              |     |
|        |              |         |                  |                   |   |   |              |     |

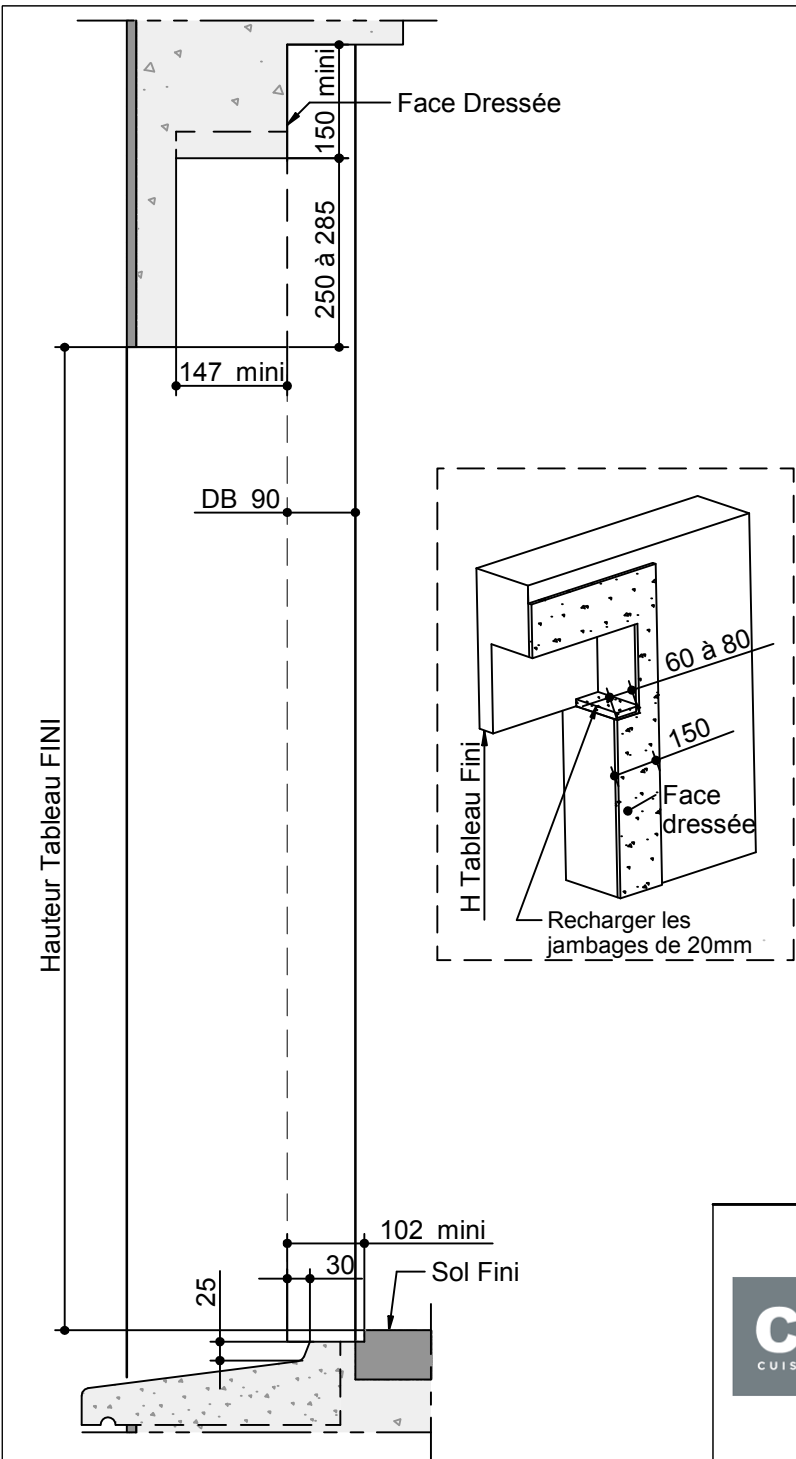


Rév. A      MAJ : 06/07/2017

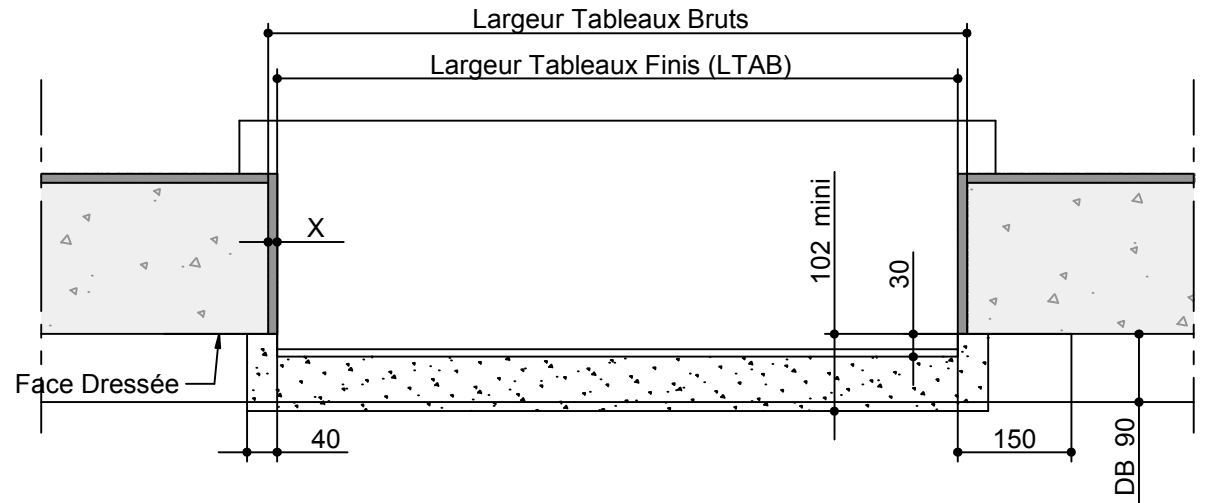
Raison Révision : Erreur : Aucune référence

**Réservation Maçonnerie n°RM000344**

*Applique interieure-Dormant 95 - Doublage 90-Appui 225  
Rejingot DECALE ET ENCASTRER; (Optibloc)*



| REPERE | TABLEAU FINI |         | SENS D'OUVERTURE | VITRAGE EXT / INT | X | Y | OBSERVATIONS | QTE |
|--------|--------------|---------|------------------|-------------------|---|---|--------------|-----|
|        | HAUTEUR      | LARGEUR |                  |                   |   |   |              |     |
|        |              |         |                  |                   |   |   |              |     |
|        |              |         |                  |                   |   |   |              |     |
|        |              |         |                  |                   |   |   |              |     |
|        |              |         |                  |                   |   |   |              |     |
|        |              |         |                  |                   |   |   |              |     |
|        |              |         |                  |                   |   |   |              |     |
|        |              |         |                  |                   |   |   |              |     |
|        |              |         |                  |                   |   |   |              |     |
|        |              |         |                  |                   |   |   |              |     |
|        |              |         |                  |                   |   |   |              |     |

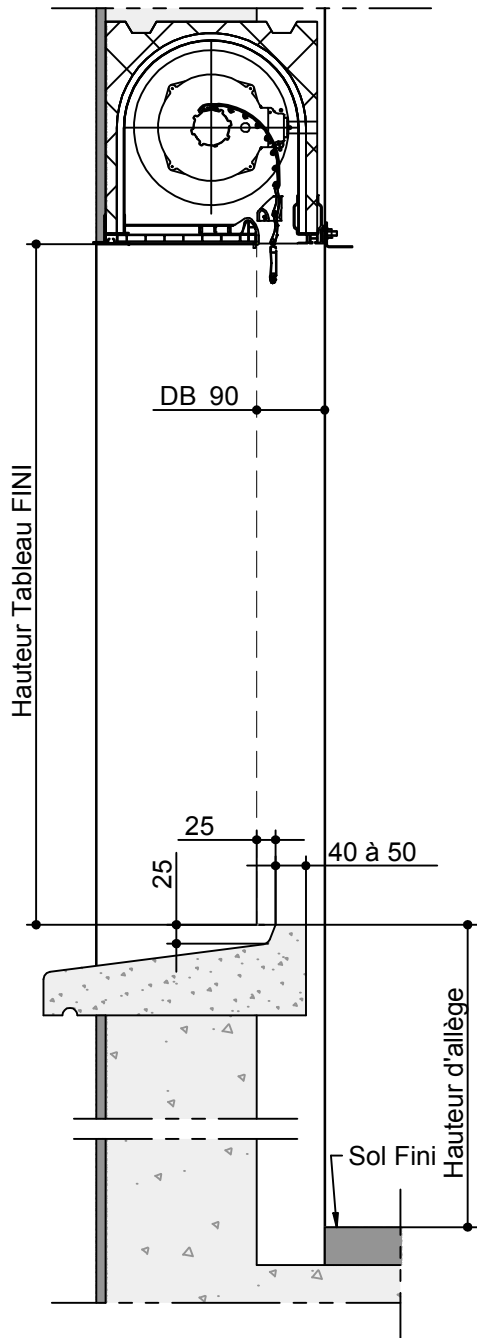


CASÉO CUISINES & MENUISERIES  
NEUF & RENOVATION

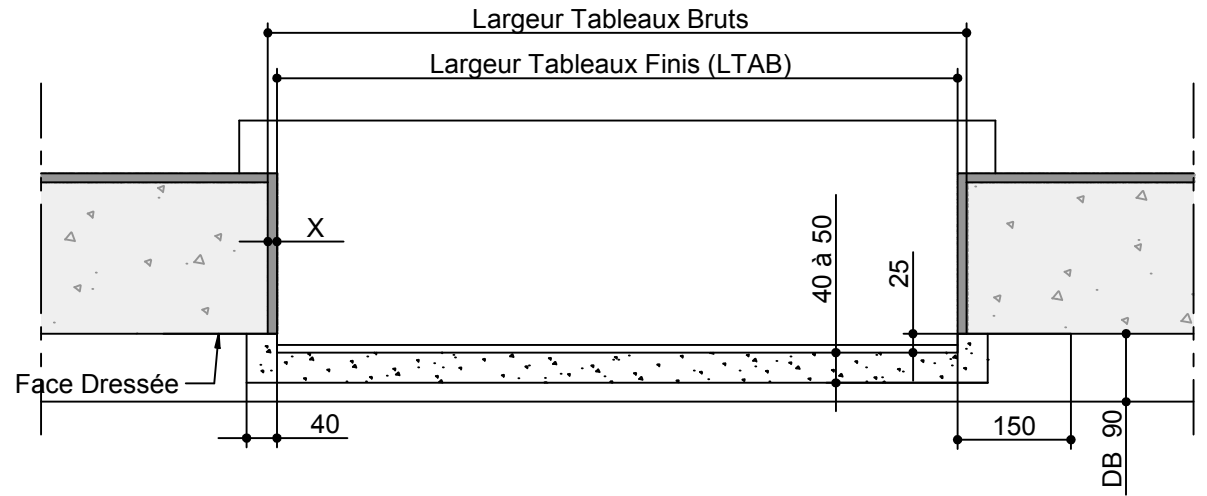
Rév. A      MAJ : 06/07/2017


Raison Révision : Erreur : Aucune référence

**Réservation Maçonnerie n°RM000345**  
*Applique interieure-Dormant 95 - Doublage 90-Appui 95  
Rejingot DECALE ET ENCASTRER; (Optibloc)*

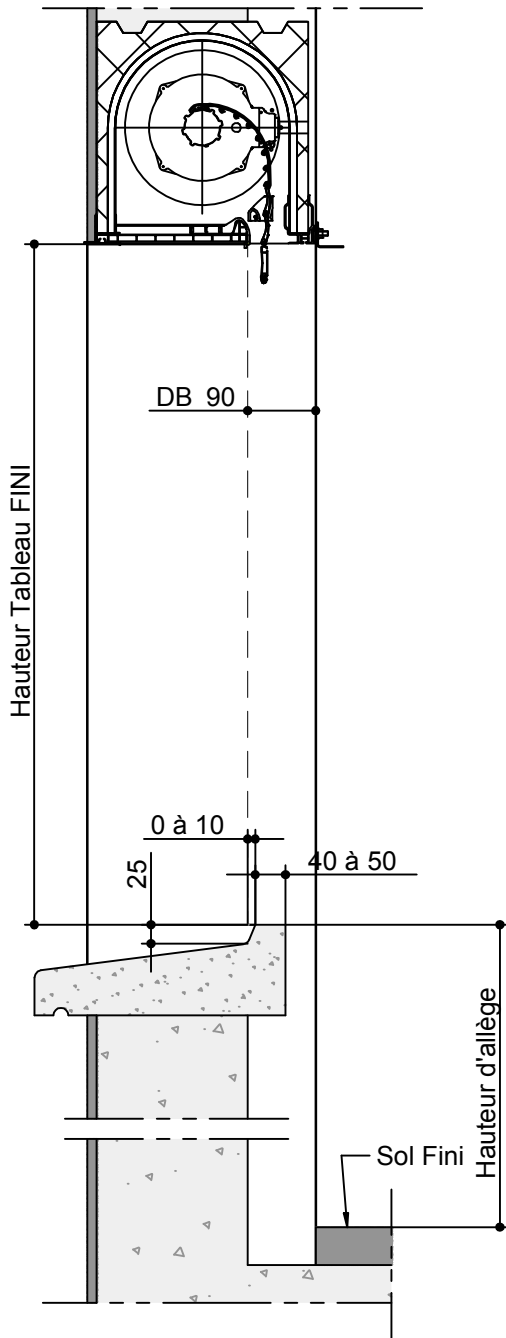


| REPERE | TABLEAU FINI |         | SENS D'OUVERTURE | VITRAGE EXT / INT | X | Y | OBSERVATIONS | QTE |
|--------|--------------|---------|------------------|-------------------|---|---|--------------|-----|
|        | HAUTEUR      | LARGEUR |                  |                   |   |   |              |     |
|        |              |         |                  |                   |   |   |              |     |
|        |              |         |                  |                   |   |   |              |     |
|        |              |         |                  |                   |   |   |              |     |
|        |              |         |                  |                   |   |   |              |     |
|        |              |         |                  |                   |   |   |              |     |
|        |              |         |                  |                   |   |   |              |     |
|        |              |         |                  |                   |   |   |              |     |
|        |              |         |                  |                   |   |   |              |     |
|        |              |         |                  |                   |   |   |              |     |
|        |              |         |                  |                   |   |   |              |     |
|        |              |         |                  |                   |   |   |              |     |
|        |              |         |                  |                   |   |   |              |     |
|        |              |         |                  |                   |   |   |              |     |

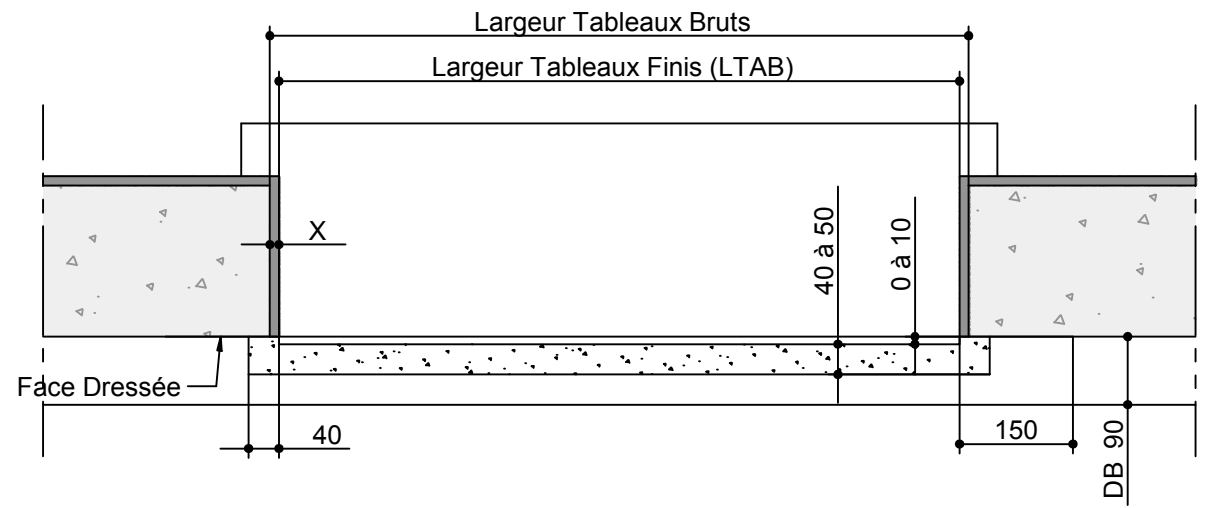



|  |  |                  |
|--|--|------------------|
|  | Rév. A   | MAJ : 06/07/2017 |
|  | Raison Révision : Erreur : Aucune référence  |                  |
|  | <b>Réservation Maçonnerie n°RM000346</b><br><i>Applique interieure-Dormant 95 - Doublage 90-Appui 125<br/> Rejingot DECALE; (Tunnel)</i> |                  |

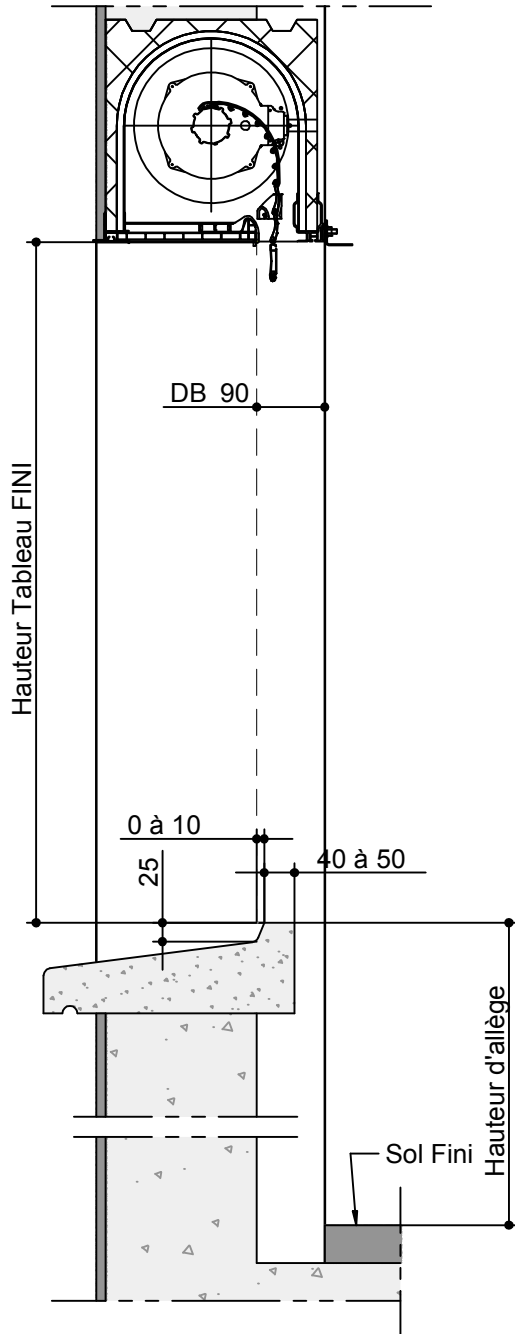




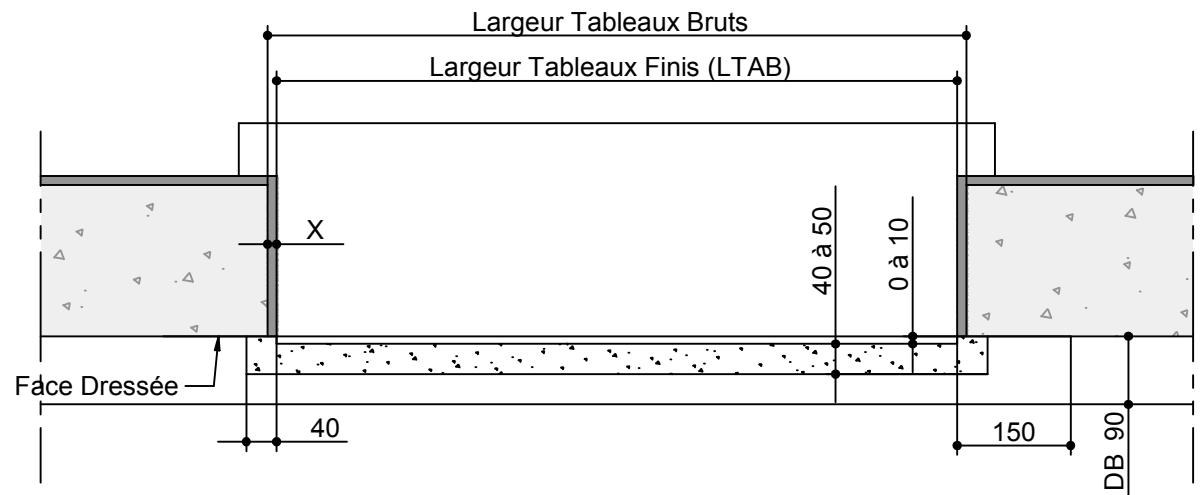
| REPERE | TABLEAU FINI |         | SENS D'OUVERTURE | VITRAGE EXT / INT | X | Y | OBSERVATIONS | QTE |
|--------|--------------|---------|------------------|-------------------|---|---|--------------|-----|
|        | HAUTEUR      | LARGEUR |                  |                   |   |   |              |     |
|        |              |         |                  |                   |   |   |              |     |
|        |              |         |                  |                   |   |   |              |     |
|        |              |         |                  |                   |   |   |              |     |
|        |              |         |                  |                   |   |   |              |     |
|        |              |         |                  |                   |   |   |              |     |
|        |              |         |                  |                   |   |   |              |     |
|        |              |         |                  |                   |   |   |              |     |
|        |              |         |                  |                   |   |   |              |     |
|        |              |         |                  |                   |   |   |              |     |
|        |              |         |                  |                   |   |   |              |     |
|        |              |         |                  |                   |   |   |              |     |
|        |              |         |                  |                   |   |   |              |     |
|        |              |         |                  |                   |   |   |              |     |
|        |              |         |                  |                   |   |   |              |     |
|        |              |         |                  |                   |   |   |              |     |



|  |  |                  |
|--|--|------------------|
|  | Rév. A   | MAJ : 06/07/2017 |
|  | Raison Révision : Erreur : Aucune référence  |                  |
|  | <b>Réservation Maçonnerie n°RM000347</b><br><i>Applique interieure-Dormant 95 - Doublage 90-Appui 165<br/>         Rejingot DECALE; (Tunnel)</i> |                  |



| REPERE | TABLEAU FINI |         | SENS D'OUVERTURE | VITRAGE EXT / INT | X | Y | OBSERVATIONS | QTE |
|--------|--------------|---------|------------------|-------------------|---|---|--------------|-----|
|        | HAUTEUR      | LARGEUR |                  |                   |   |   |              |     |
|        |              |         |                  |                   |   |   |              |     |
|        |              |         |                  |                   |   |   |              |     |
|        |              |         |                  |                   |   |   |              |     |
|        |              |         |                  |                   |   |   |              |     |
|        |              |         |                  |                   |   |   |              |     |
|        |              |         |                  |                   |   |   |              |     |
|        |              |         |                  |                   |   |   |              |     |
|        |              |         |                  |                   |   |   |              |     |
|        |              |         |                  |                   |   |   |              |     |
|        |              |         |                  |                   |   |   |              |     |



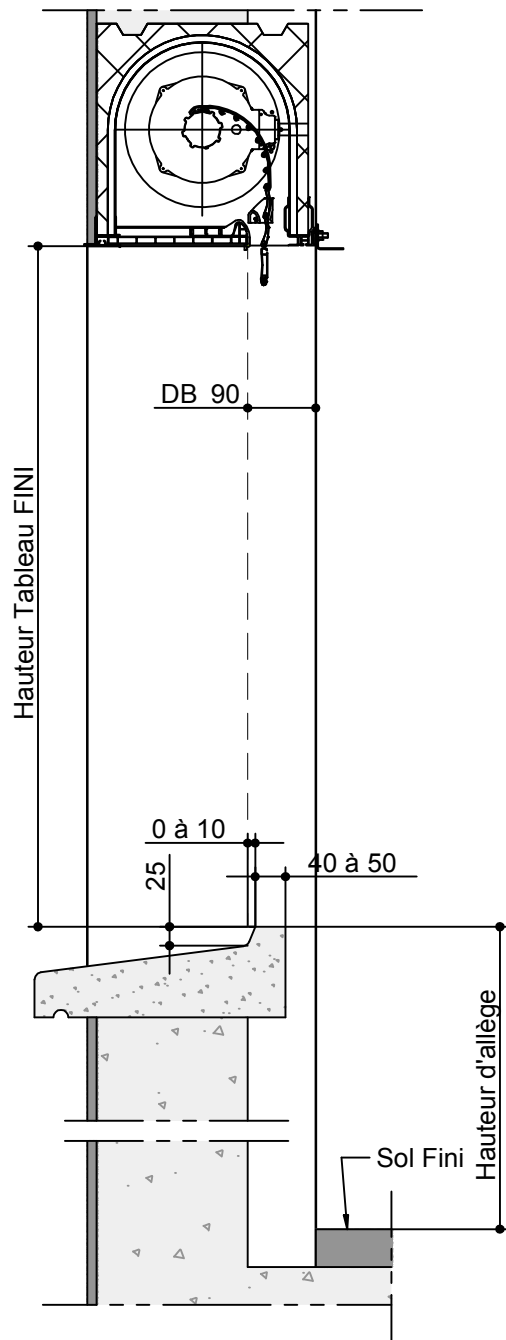
Rév. A

MAJ : 06/07/2017

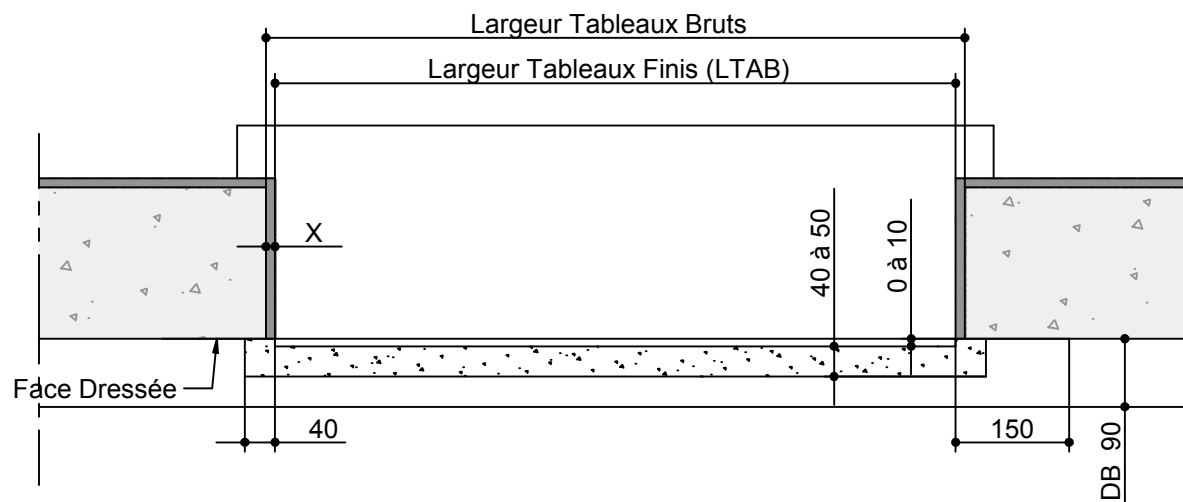
Raison Révision : Erreur : Aucune référence

**Réservation Maçonnerie n°RM000348**

*Applique interieure-Dormant 95 - Doublage 90-Appui 205  
Rejingot DECALE; (Tunnel)*



| REPÈRE | TABLEAU FINI |         | SENS D'OUVERTURE | VITRAGE EXT / INT | X | Y | OBSERVATIONS | QTE |
|--------|--------------|---------|------------------|-------------------|---|---|--------------|-----|
|        | HAUTEUR      | LARGEUR |                  |                   |   |   |              |     |
|        |              |         |                  |                   |   |   |              |     |
|        |              |         |                  |                   |   |   |              |     |
|        |              |         |                  |                   |   |   |              |     |
|        |              |         |                  |                   |   |   |              |     |
|        |              |         |                  |                   |   |   |              |     |
|        |              |         |                  |                   |   |   |              |     |
|        |              |         |                  |                   |   |   |              |     |
|        |              |         |                  |                   |   |   |              |     |
|        |              |         |                  |                   |   |   |              |     |
|        |              |         |                  |                   |   |   |              |     |
|        |              |         |                  |                   |   |   |              |     |
|        |              |         |                  |                   |   |   |              |     |
|        |              |         |                  |                   |   |   |              |     |
|        |              |         |                  |                   |   |   |              |     |

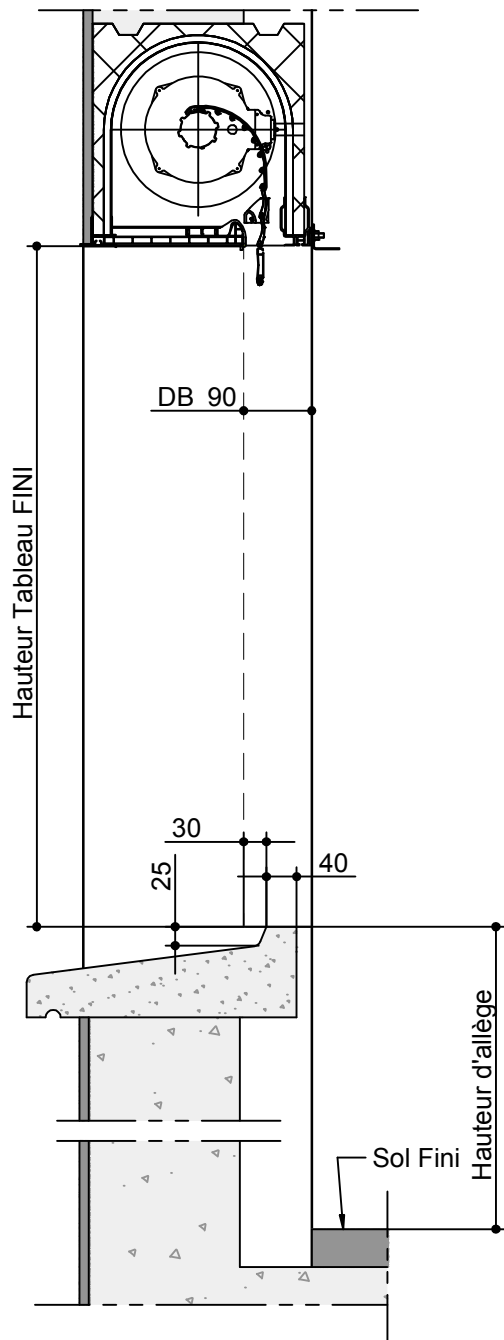


Rév. A      MAJ : 06/07/2017

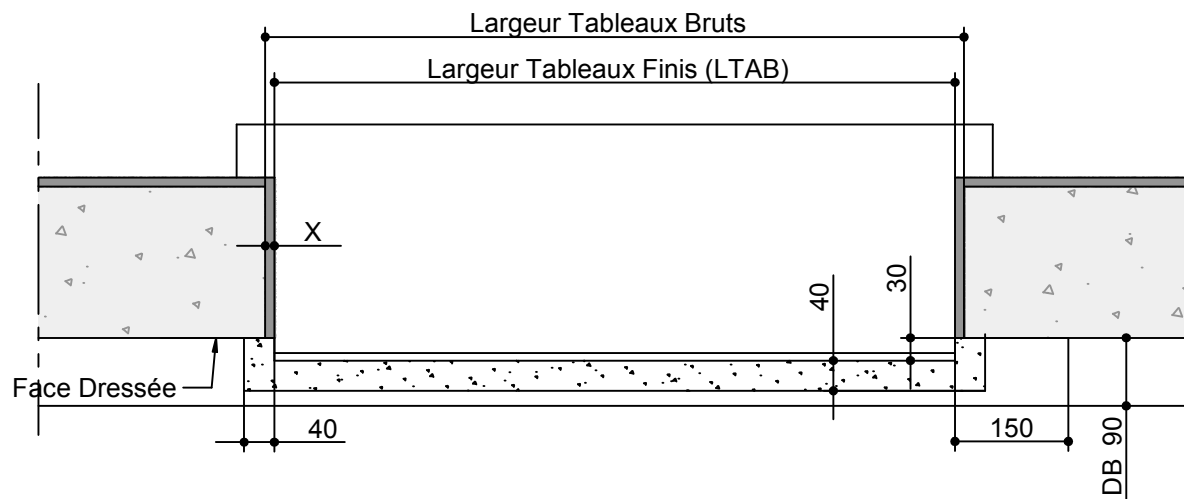
Raison Révision : Erreur : Aucune référence

**Réservation Maçonnerie n°RM000349**

*Applique interieure-Dormant 95 - Doublage 90-Appui 225  
Rejingot DECALE; (Tunnel)*

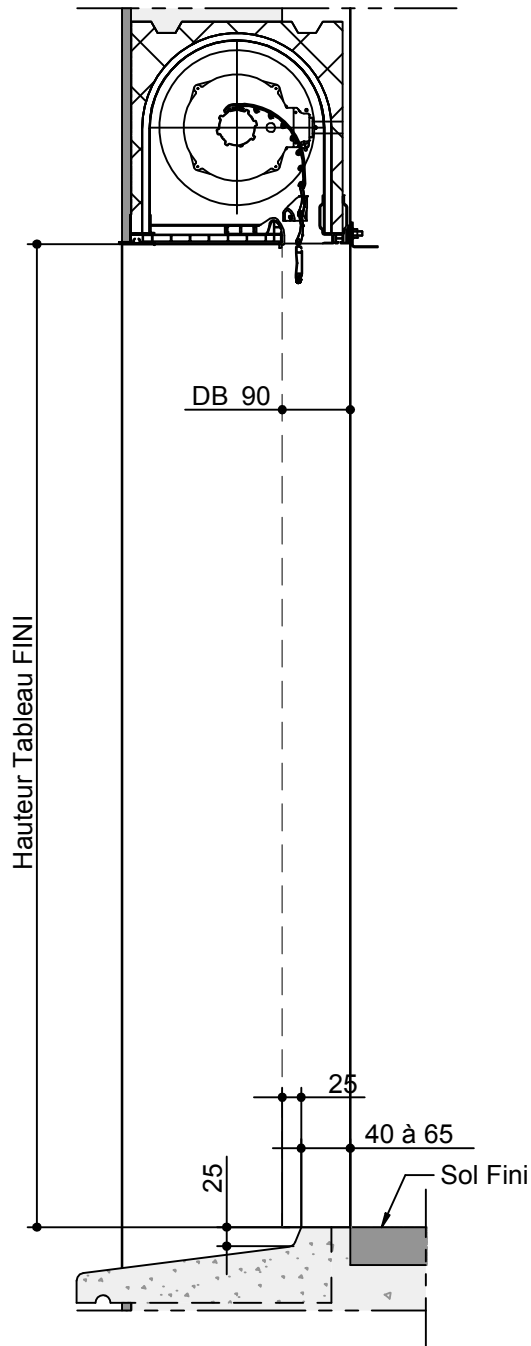


| REPERE | TABLEAU FINI |         | SENS D'OUVERTURE | VITRAGE EXT / INT | X | Y | OBSERVATIONS | QTE |
|--------|--------------|---------|------------------|-------------------|---|---|--------------|-----|
|        | HAUTEUR      | LARGEUR |                  |                   |   |   |              |     |
|        |              |         |                  |                   |   |   |              |     |
|        |              |         |                  |                   |   |   |              |     |
|        |              |         |                  |                   |   |   |              |     |
|        |              |         |                  |                   |   |   |              |     |
|        |              |         |                  |                   |   |   |              |     |
|        |              |         |                  |                   |   |   |              |     |
|        |              |         |                  |                   |   |   |              |     |
|        |              |         |                  |                   |   |   |              |     |
|        |              |         |                  |                   |   |   |              |     |

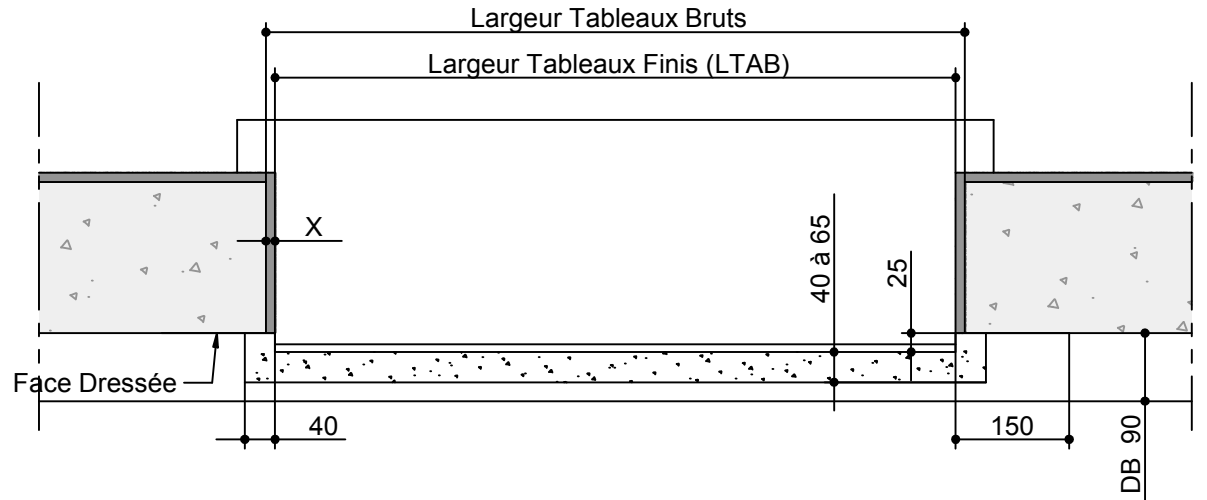


Rév. A MAJ : 06/07/2017  
 Raison Révision : Erreur : Aucune référence

**Réservation Maçonnerie n°RM000350**  
*Applique interieure-Dormant 95 - Doublage 90-Appui 95  
 Rejingot DECALE; (Tunnel)*

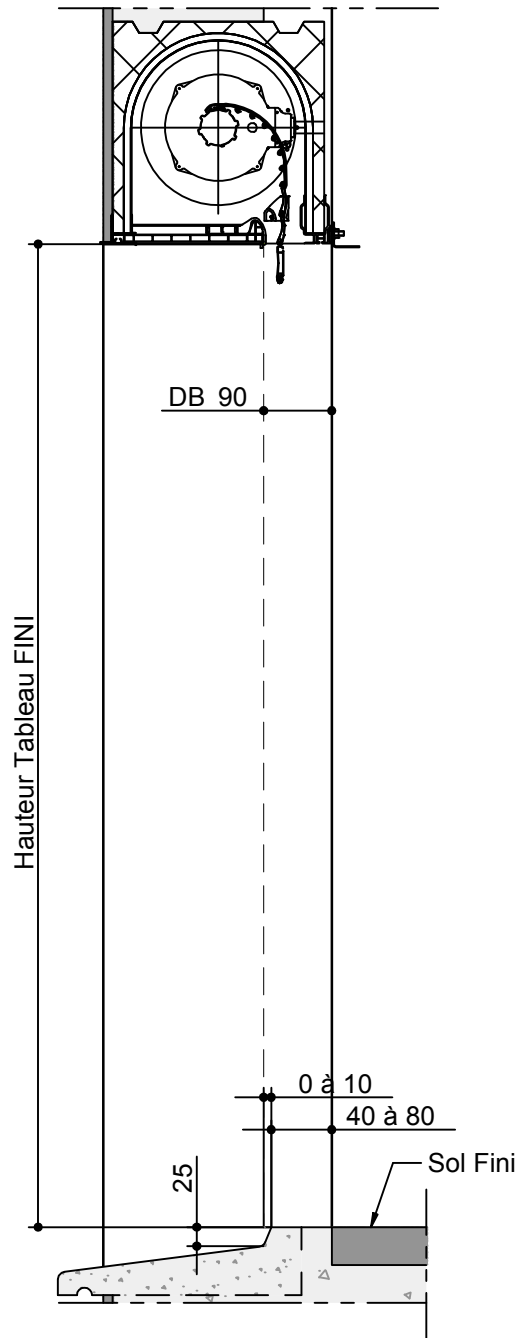


| REPERE | TABLEAU FINI |         | SENS D'OUVERTURE | VITRAGE EXT / INT | X | Y | OBSERVATIONS | QTE |
|--------|--------------|---------|------------------|-------------------|---|---|--------------|-----|
|        | HAUTEUR      | LARGEUR |                  |                   |   |   |              |     |
|        |              |         |                  |                   |   |   |              |     |
|        |              |         |                  |                   |   |   |              |     |
|        |              |         |                  |                   |   |   |              |     |
|        |              |         |                  |                   |   |   |              |     |
|        |              |         |                  |                   |   |   |              |     |
|        |              |         |                  |                   |   |   |              |     |
|        |              |         |                  |                   |   |   |              |     |
|        |              |         |                  |                   |   |   |              |     |
|        |              |         |                  |                   |   |   |              |     |

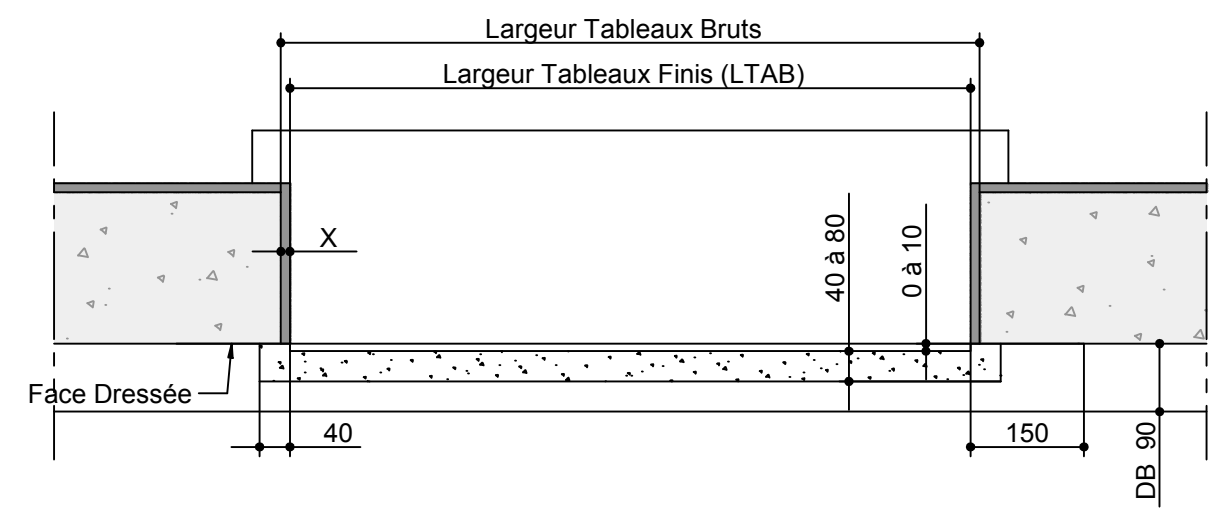


Rév. A      MAJ : 06/07/2017  
 Raison Révision : Erreur : Aucune référence

**Réservation Maçonnerie n°RM000351**  
*Applique interieure-Dormant 95 - Doublage 90-Appui 125  
 Rejingot DECALE; (Tunnel)*



| REPERE | TABLEAU FINI |         | SENS D'OUVERTURE | VITRAGE EXT / INT | X | Y | OBSERVATIONS | QTE |
|--------|--------------|---------|------------------|-------------------|---|---|--------------|-----|
|        | HAUTEUR      | LARGEUR |                  |                   |   |   |              |     |
|        |              |         |                  |                   |   |   |              |     |
|        |              |         |                  |                   |   |   |              |     |
|        |              |         |                  |                   |   |   |              |     |
|        |              |         |                  |                   |   |   |              |     |
|        |              |         |                  |                   |   |   |              |     |
|        |              |         |                  |                   |   |   |              |     |
|        |              |         |                  |                   |   |   |              |     |
|        |              |         |                  |                   |   |   |              |     |
|        |              |         |                  |                   |   |   |              |     |
|        |              |         |                  |                   |   |   |              |     |
|        |              |         |                  |                   |   |   |              |     |
|        |              |         |                  |                   |   |   |              |     |
|        |              |         |                  |                   |   |   |              |     |

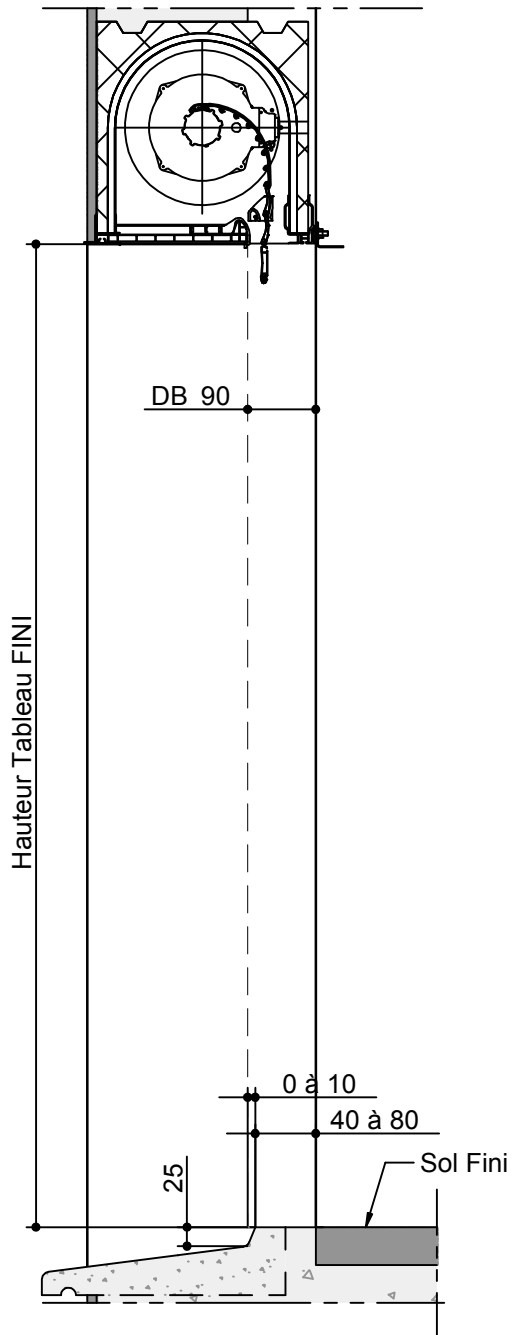


Rév. A      MAJ : 06/07/2017

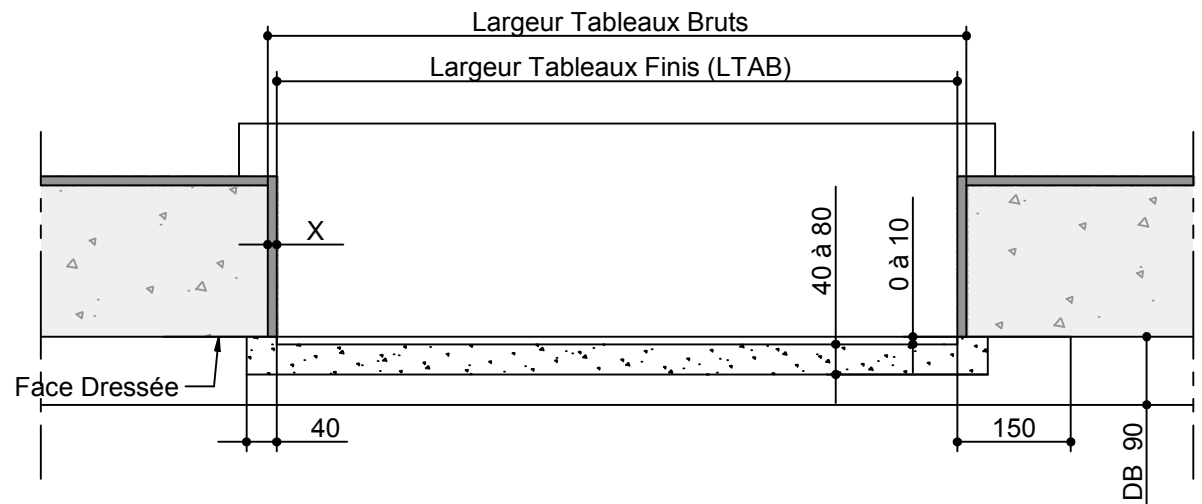
Raison Révision : Erreur : Aucune référence

**Réservation Maçonnerie n°RM000352**

*Applique interieure-Dormant 95 - Doublage 90-Appui 165  
Rejingot DECALE; (Tunnel)*



| REPÈRE | TABLEAU FINI |         | SENS D'OUVERTURE | VITRAGE EXT / INT | X | Y | OBSERVATIONS | QTE |
|--------|--------------|---------|------------------|-------------------|---|---|--------------|-----|
|        | HAUTEUR      | LARGEUR |                  |                   |   |   |              |     |
|        |              |         |                  |                   |   |   |              |     |
|        |              |         |                  |                   |   |   |              |     |
|        |              |         |                  |                   |   |   |              |     |
|        |              |         |                  |                   |   |   |              |     |
|        |              |         |                  |                   |   |   |              |     |
|        |              |         |                  |                   |   |   |              |     |
|        |              |         |                  |                   |   |   |              |     |
|        |              |         |                  |                   |   |   |              |     |
|        |              |         |                  |                   |   |   |              |     |
|        |              |         |                  |                   |   |   |              |     |
|        |              |         |                  |                   |   |   |              |     |
|        |              |         |                  |                   |   |   |              |     |
|        |              |         |                  |                   |   |   |              |     |
|        |              |         |                  |                   |   |   |              |     |
|        |              |         |                  |                   |   |   |              |     |
|        |              |         |                  |                   |   |   |              |     |
|        |              |         |                  |                   |   |   |              |     |
|        |              |         |                  |                   |   |   |              |     |



**CASÉO** CUISINES & MENUISERIES

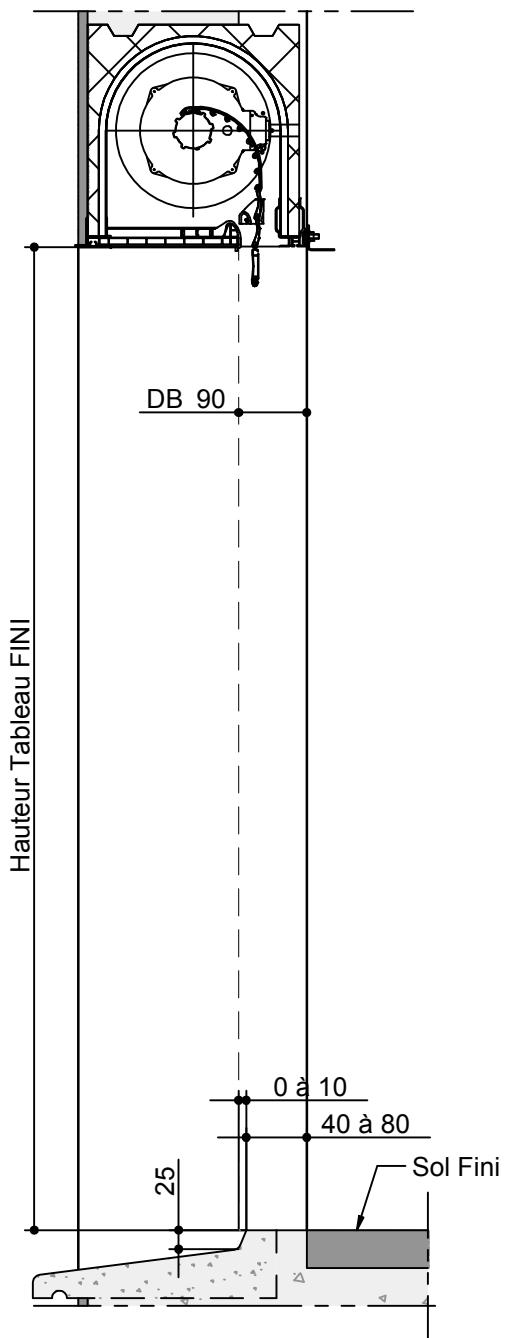
**NEUF & RENOVATION**

Rév. A MAJ : 06/07/2017

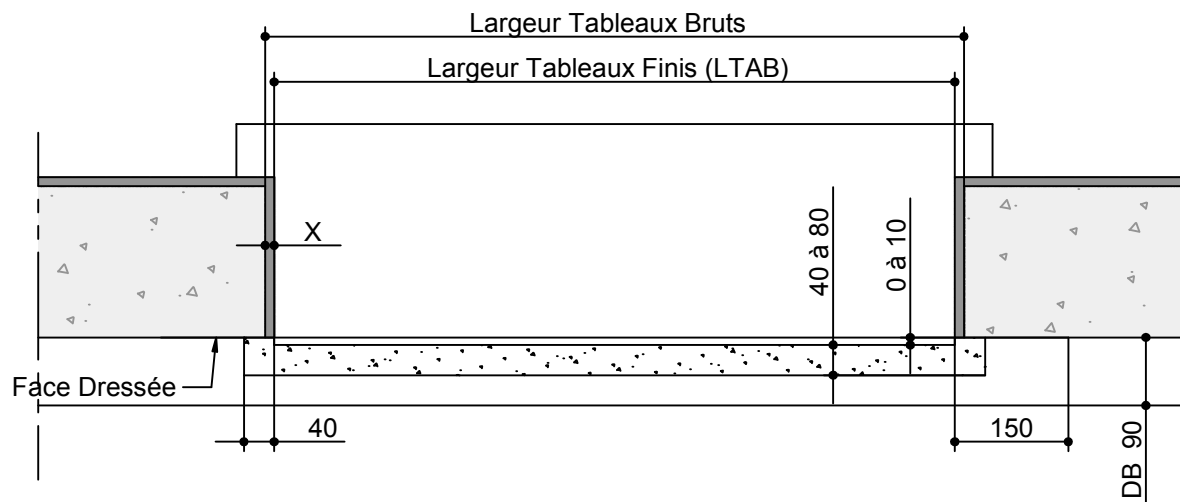
Raison Révision : Erreur : Aucune référence

**Réservation Maçonnerie n°RM000353**

Applique interieure-Dormant 95 - Doublage 90-Appui 205  
Rejingot DECALE; (Tunnel)



| REPERE | TABLEAU FINI |         | SENS D'OUVERTURE | VITRAGE EXT / INT | X | Y | OBSERVATIONS | QTE |
|--------|--------------|---------|------------------|-------------------|---|---|--------------|-----|
|        | HAUTEUR      | LARGEUR |                  |                   |   |   |              |     |
|        |              |         |                  |                   |   |   |              |     |
|        |              |         |                  |                   |   |   |              |     |
|        |              |         |                  |                   |   |   |              |     |
|        |              |         |                  |                   |   |   |              |     |
|        |              |         |                  |                   |   |   |              |     |
|        |              |         |                  |                   |   |   |              |     |
|        |              |         |                  |                   |   |   |              |     |
|        |              |         |                  |                   |   |   |              |     |
|        |              |         |                  |                   |   |   |              |     |



Rév. A

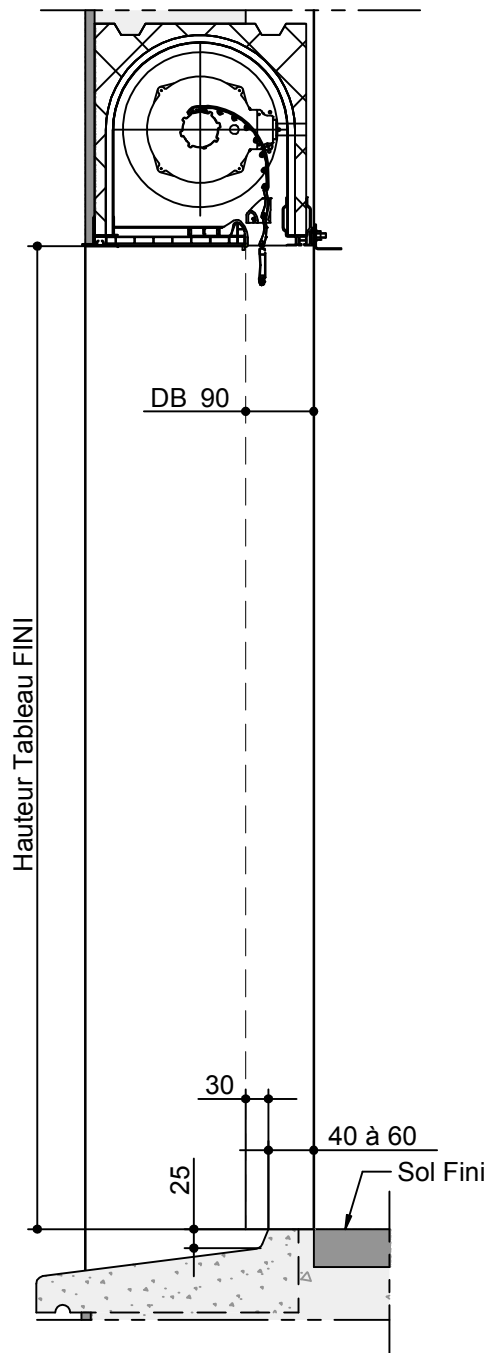
MAJ : 06/07/2017

Raison Révision : Erreur : Aucune référence

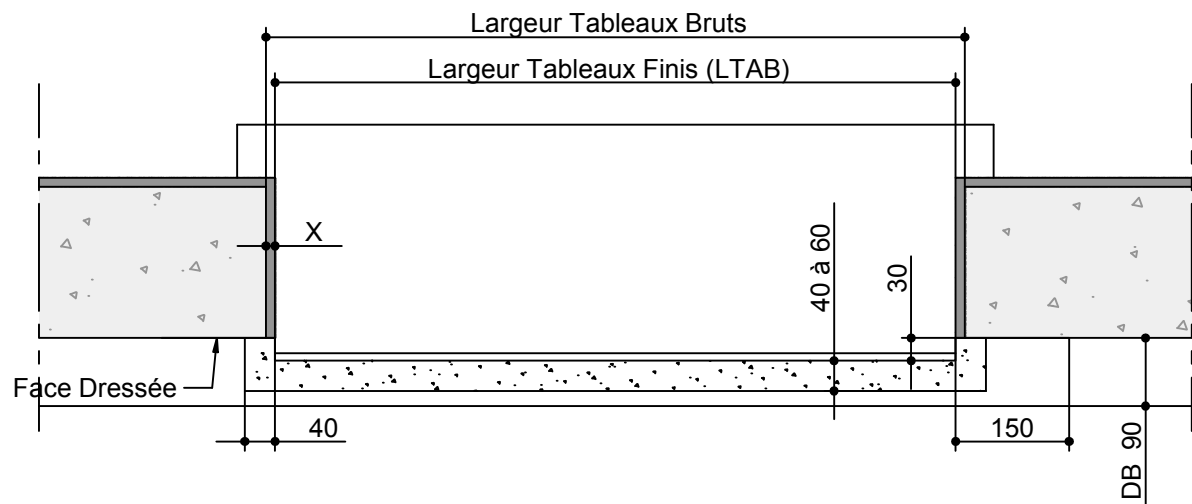
### Réservation Maçonnerie n°RM000354

Applique interieure-Dormant 95 - Doublage 90-Appui 225  
Rejingot DECALE; (Tunnel)





| REPERE | TABLEAU FINI |         | SENS D'OUVERTURE | VITRAGE EXT / INT | X | Y | OBSERVATIONS | QTE |
|--------|--------------|---------|------------------|-------------------|---|---|--------------|-----|
|        | HAUTEUR      | LARGEUR |                  |                   |   |   |              |     |
|        |              |         |                  |                   |   |   |              |     |
|        |              |         |                  |                   |   |   |              |     |
|        |              |         |                  |                   |   |   |              |     |
|        |              |         |                  |                   |   |   |              |     |
|        |              |         |                  |                   |   |   |              |     |
|        |              |         |                  |                   |   |   |              |     |
|        |              |         |                  |                   |   |   |              |     |
|        |              |         |                  |                   |   |   |              |     |
|        |              |         |                  |                   |   |   |              |     |
|        |              |         |                  |                   |   |   |              |     |
|        |              |         |                  |                   |   |   |              |     |
|        |              |         |                  |                   |   |   |              |     |
|        |              |         |                  |                   |   |   |              |     |
|        |              |         |                  |                   |   |   |              |     |
|        |              |         |                  |                   |   |   |              |     |
|        |              |         |                  |                   |   |   |              |     |
|        |              |         |                  |                   |   |   |              |     |
|        |              |         |                  |                   |   |   |              |     |
|        |              |         |                  |                   |   |   |              |     |

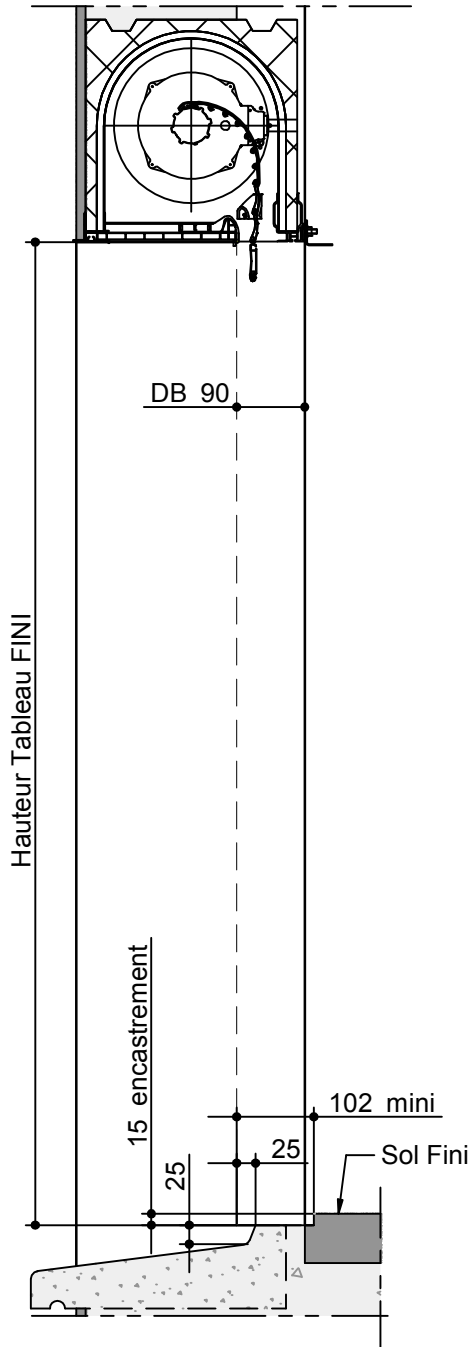


Rév. A      MAJ : 06/07/2017

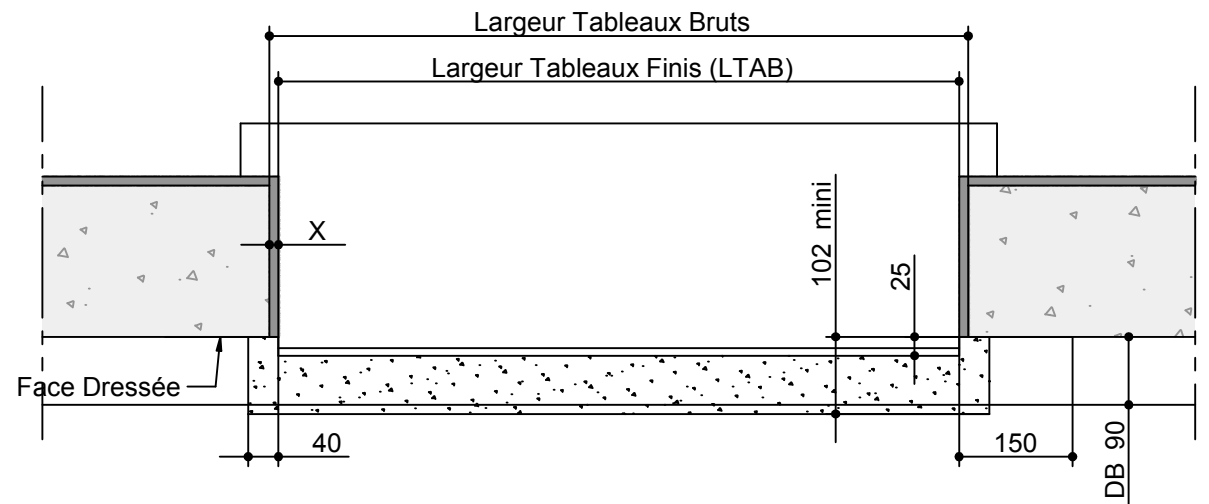
Raison Révision : Erreur : Aucune référence


**Réservation Maçonnerie n°RM000355**

*Applique interieure-Dormant 95 - Doublage 90-Appui 95  
Rejingot DECALE; (Tunnel)*

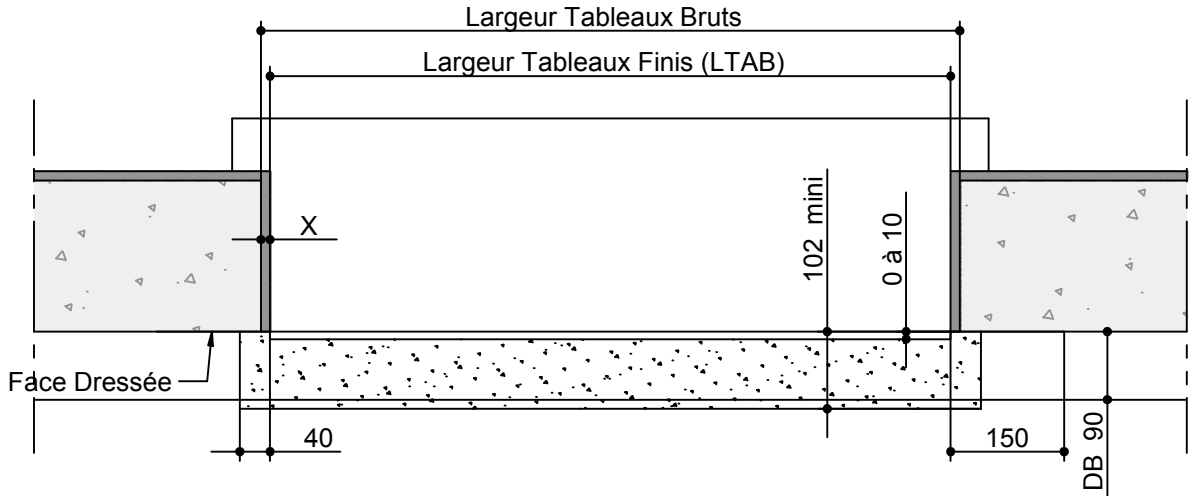
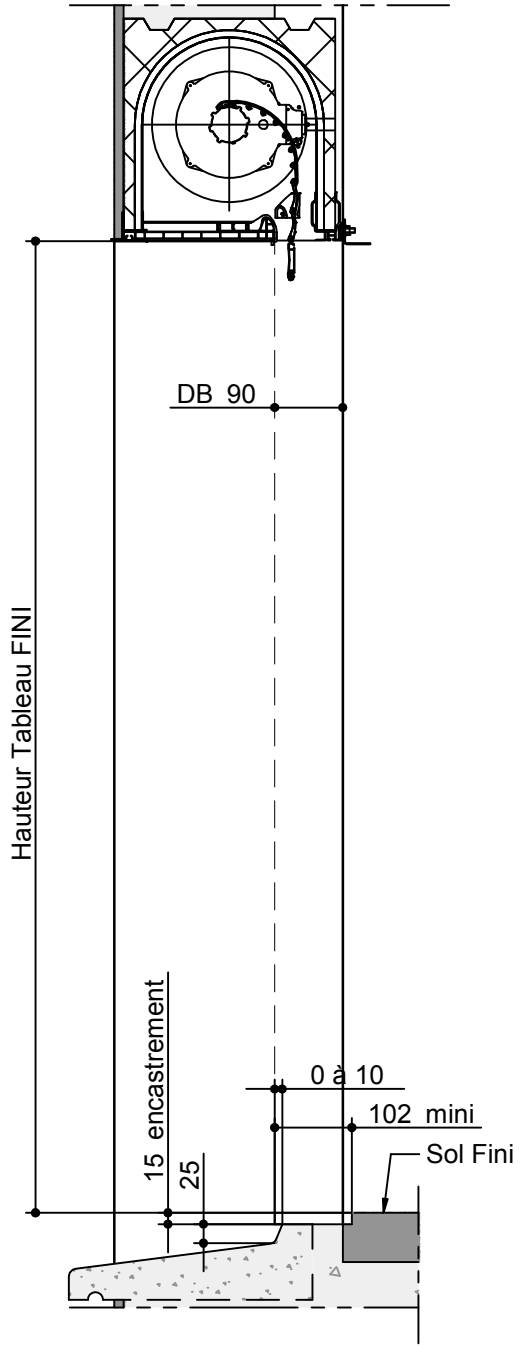



| REPERE | TABLEAU FINI |         | SENS D'OUVERTURE | VITRAGE EXT / INT | X | Y | OBSERVATIONS | QTE |
|--------|--------------|---------|------------------|-------------------|---|---|--------------|-----|
|        | HAUTEUR      | LARGEUR |                  |                   |   |   |              |     |
|        |              |         |                  |                   |   |   |              |     |
|        |              |         |                  |                   |   |   |              |     |
|        |              |         |                  |                   |   |   |              |     |
|        |              |         |                  |                   |   |   |              |     |
|        |              |         |                  |                   |   |   |              |     |
|        |              |         |                  |                   |   |   |              |     |
|        |              |         |                  |                   |   |   |              |     |
|        |              |         |                  |                   |   |   |              |     |
|        |              |         |                  |                   |   |   |              |     |
|        |              |         |                  |                   |   |   |              |     |
|        |              |         |                  |                   |   |   |              |     |
|        |              |         |                  |                   |   |   |              |     |
|        |              |         |                  |                   |   |   |              |     |
|        |              |         |                  |                   |   |   |              |     |
|        |              |         |                  |                   |   |   |              |     |

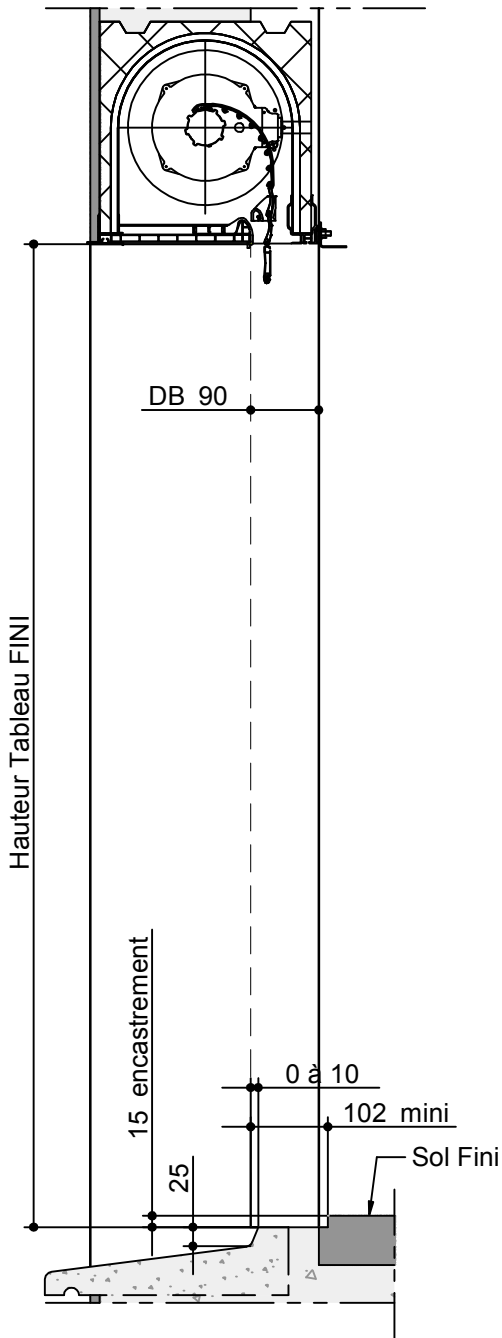


|  |   |                  |
|--|---|------------------|
|  | Rév. A  | MAJ : 06/07/2017 |
|  | Raison Révision : Erreur : Aucune référence   |                  |
|  | <b>Réservation Maçonnerie n°RM000356</b><br><i>Applique interieure-Dormant 95 - Doublage 90-Appui 125<br/> Rejingot DECALE ET ENCASTRER; (Tunnel)</i> |                  |

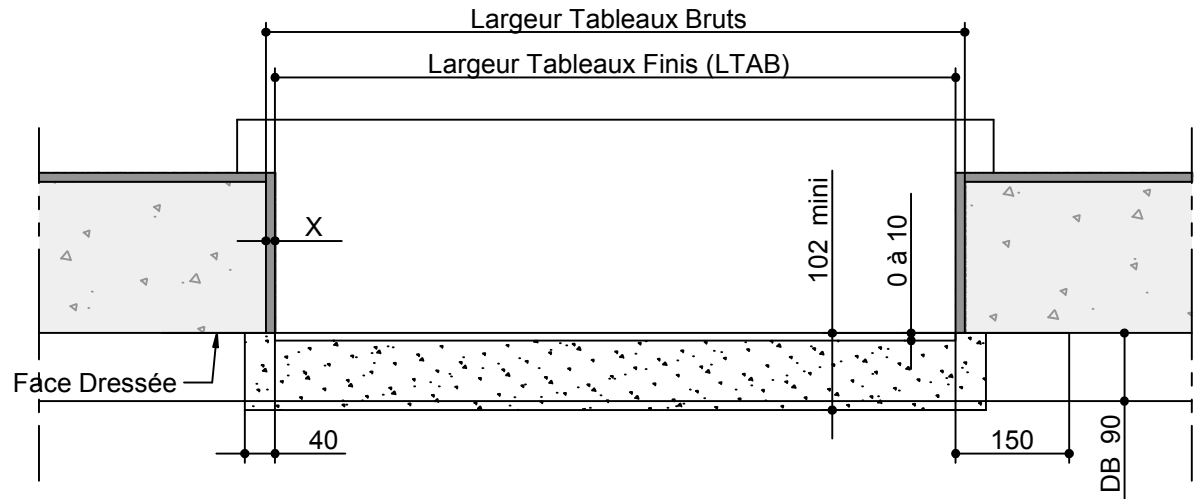
| REPERE | TABLEAU FINI |         | SENS D'OUVERTURE | VITRAGE EXT / INT | X | Y | OBSERVATIONS | QTE |
|--------|--------------|---------|------------------|-------------------|---|---|--------------|-----|
|        | HAUTEUR      | LARGEUR |                  |                   |   |   |              |     |
|        |              |         |                  |                   |   |   |              |     |
|        |              |         |                  |                   |   |   |              |     |
|        |              |         |                  |                   |   |   |              |     |
|        |              |         |                  |                   |   |   |              |     |
|        |              |         |                  |                   |   |   |              |     |
|        |              |         |                  |                   |   |   |              |     |
|        |              |         |                  |                   |   |   |              |     |
|        |              |         |                  |                   |   |   |              |     |
|        |              |         |                  |                   |   |   |              |     |



|  |   |                  |
|--|---|------------------|
|                      | Rév. A                                      | MAJ : 06/07/2017 |
|  | Raison Révision : Erreur : Aucune référence |                  |
| <b>Réservation Maçonnerie n°RM000357</b>   |   |                  |
| <i>Applique interieure-Dormant 95 - Doublage 90-Appui 165<br/>Rejingot DECALE ET ENCASTRER; (Tunnel)</i> |   |                  |



| REPÈRE | TABLEAU FINI |         | SENS D'OUVERTURE | VITRAGE EXT / INT | X | Y | OBSERVATIONS | QTE |
|--------|--------------|---------|------------------|-------------------|---|---|--------------|-----|
|        | HAUTEUR      | LARGEUR |                  |                   |   |   |              |     |
|        |              |         |                  |                   |   |   |              |     |
|        |              |         |                  |                   |   |   |              |     |
|        |              |         |                  |                   |   |   |              |     |
|        |              |         |                  |                   |   |   |              |     |
|        |              |         |                  |                   |   |   |              |     |
|        |              |         |                  |                   |   |   |              |     |
|        |              |         |                  |                   |   |   |              |     |
|        |              |         |                  |                   |   |   |              |     |
|        |              |         |                  |                   |   |   |              |     |
|        |              |         |                  |                   |   |   |              |     |
|        |              |         |                  |                   |   |   |              |     |
|        |              |         |                  |                   |   |   |              |     |

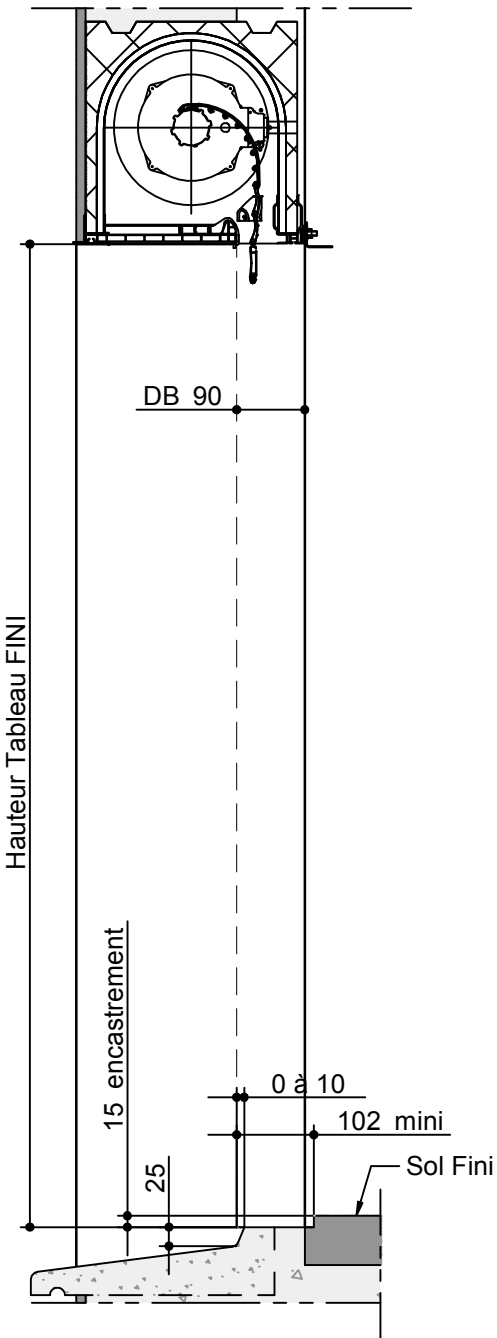


Rév. A      MAJ : 06/07/2017

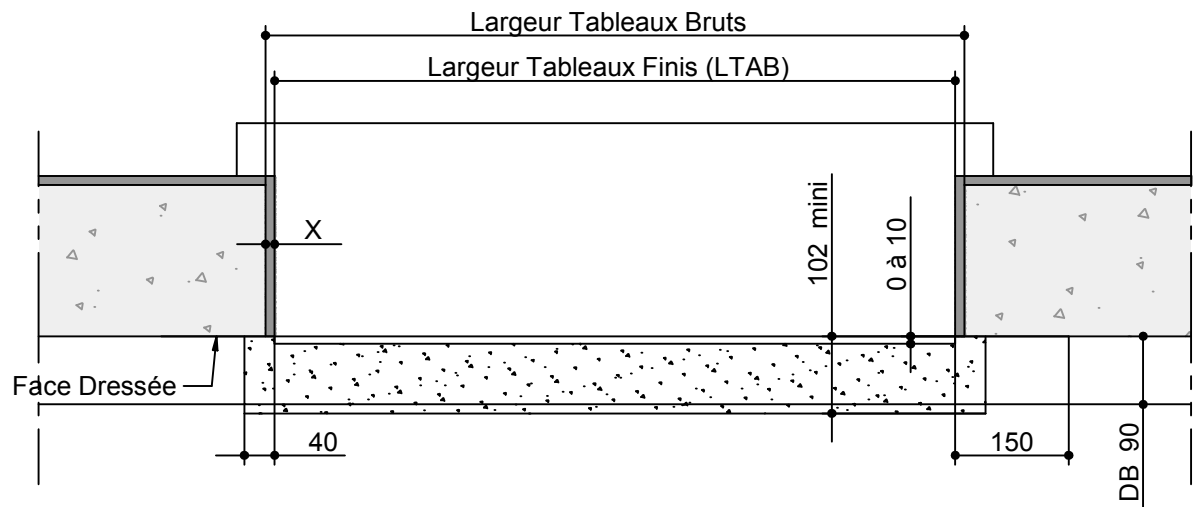
Raison Révision : Erreur : Aucune référence

**Réservation Maçonnerie n°RM000358**

Applique interieure-Dormant 95 - Doublage 90-Appui 205  
 Rejingot DECALE ET ENCASTRER; (Tunnel)



| REPÈRE | TABLEAU FINI |         | SENS D'OUVERTURE | VITRAGE EXT / INT | X | Y | OBSERVATIONS | QTE |
|--------|--------------|---------|------------------|-------------------|---|---|--------------|-----|
|        | HAUTEUR      | LARGEUR |                  |                   |   |   |              |     |
|        |              |         |                  |                   |   |   |              |     |
|        |              |         |                  |                   |   |   |              |     |
|        |              |         |                  |                   |   |   |              |     |
|        |              |         |                  |                   |   |   |              |     |
|        |              |         |                  |                   |   |   |              |     |
|        |              |         |                  |                   |   |   |              |     |
|        |              |         |                  |                   |   |   |              |     |
|        |              |         |                  |                   |   |   |              |     |
|        |              |         |                  |                   |   |   |              |     |





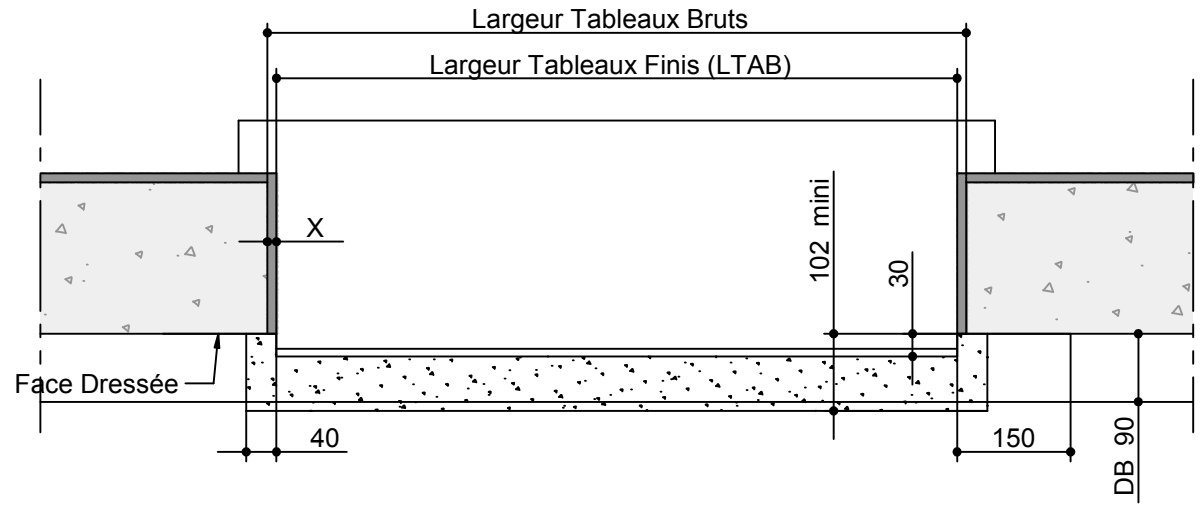
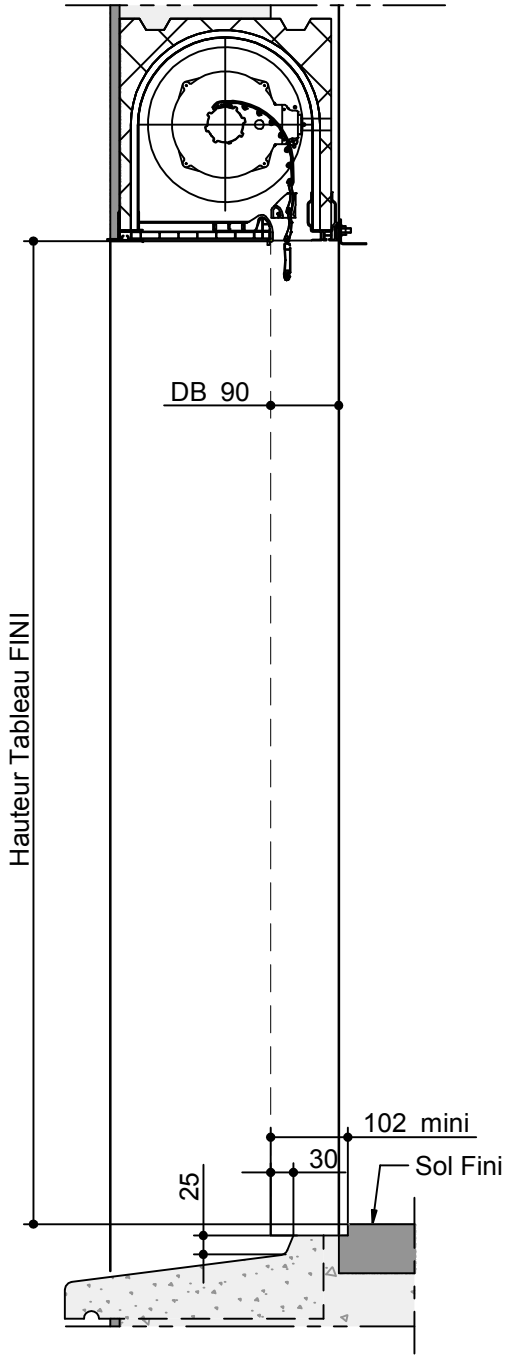

Rév. A      MAJ : 06/07/2017

Raison Révision : Erreur : Aucune référence

**Réservation Maçonnerie n°RM000359**

*Applique interieure-Dormant 95 - Doublage 90-Appui 225  
Rejingot DECALE ET ENCASTRER; (Tunnel)*

| REPERE | TABLEAU FINI |         | SENS D'OUVERTURE | VITRAGE EXT / INT | X | Y | OBSERVATIONS | QTE |
|--------|--------------|---------|------------------|-------------------|---|---|--------------|-----|
|        | HAUTEUR      | LARGEUR |                  |                   |   |   |              |     |
|        |              |         |                  |                   |   |   |              |     |
|        |              |         |                  |                   |   |   |              |     |
|        |              |         |                  |                   |   |   |              |     |
|        |              |         |                  |                   |   |   |              |     |
|        |              |         |                  |                   |   |   |              |     |
|        |              |         |                  |                   |   |   |              |     |
|        |              |         |                  |                   |   |   |              |     |
|        |              |         |                  |                   |   |   |              |     |
|        |              |         |                  |                   |   |   |              |     |
|        |              |         |                  |                   |   |   |              |     |
|        |              |         |                  |                   |   |   |              |     |
|        |              |         |                  |                   |   |   |              |     |
|        |              |         |                  |                   |   |   |              |     |
|        |              |         |                  |                   |   |   |              |     |
|        |              |         |                  |                   |   |   |              |     |
|        |              |         |                  |                   |   |   |              |     |

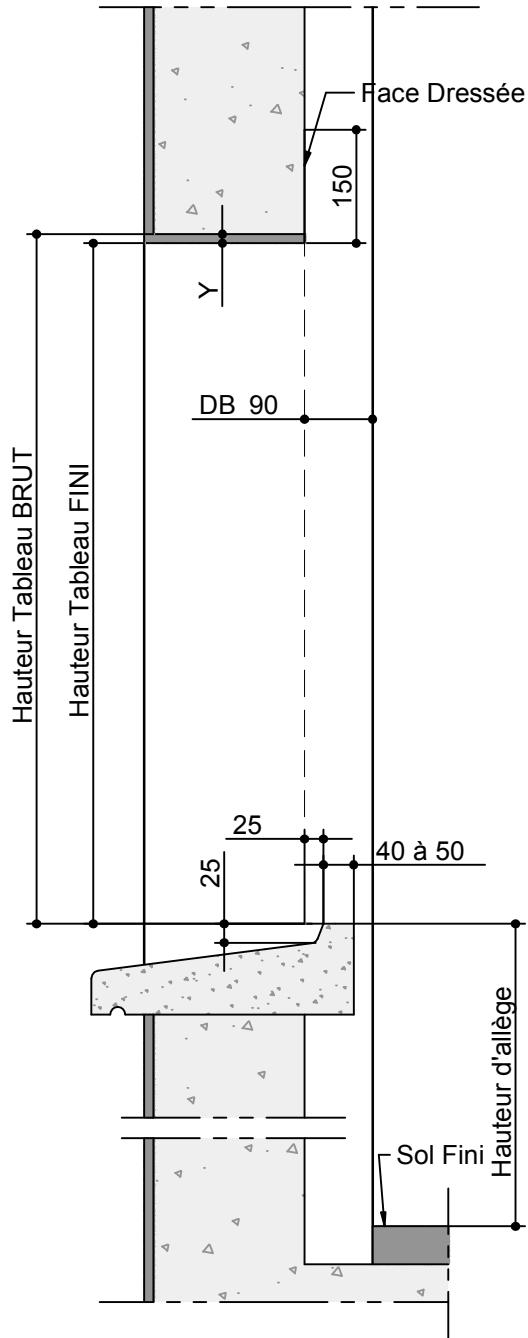


Rév. A      MAJ : 06/07/2017

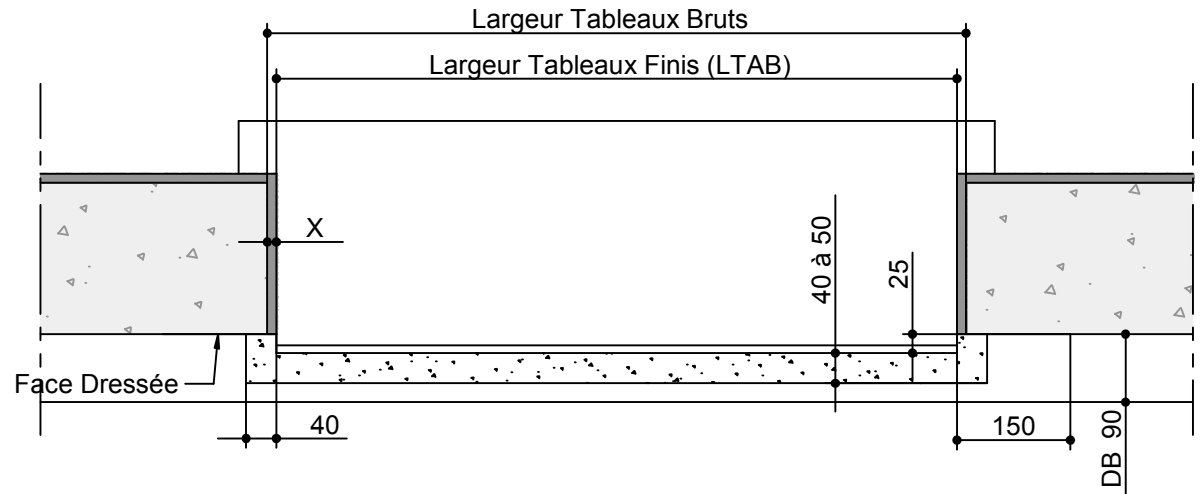
Raison Révision : Erreur : Aucune référence

**Réservation Maçonnerie n°RM000360**

*Applique interieure-Dormant 95 - Doublage 90-Appui 95  
Rejingot DECALE ET ENCASTRER; (Tunnel)*



| REPERE | TABLEAU FINI |         | SENS D'OUVERTURE | VITRAGE EXT / INT | X | Y | OBSERVATIONS | QTE |
|--------|--------------|---------|------------------|-------------------|---|---|--------------|-----|
|        | HAUTEUR      | LARGEUR |                  |                   |   |   |              |     |
|        |              |         |                  |                   |   |   |              |     |
|        |              |         |                  |                   |   |   |              |     |
|        |              |         |                  |                   |   |   |              |     |
|        |              |         |                  |                   |   |   |              |     |
|        |              |         |                  |                   |   |   |              |     |
|        |              |         |                  |                   |   |   |              |     |
|        |              |         |                  |                   |   |   |              |     |
|        |              |         |                  |                   |   |   |              |     |
|        |              |         |                  |                   |   |   |              |     |
|        |              |         |                  |                   |   |   |              |     |



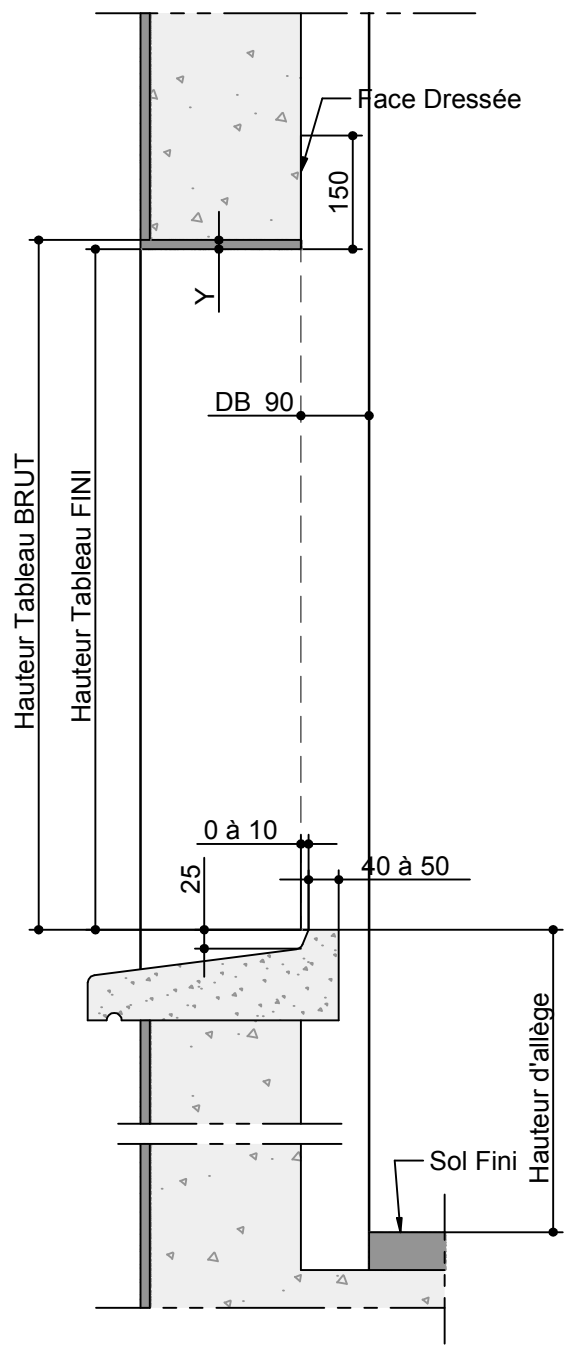
Rév. A

MAJ : 06/07/2017

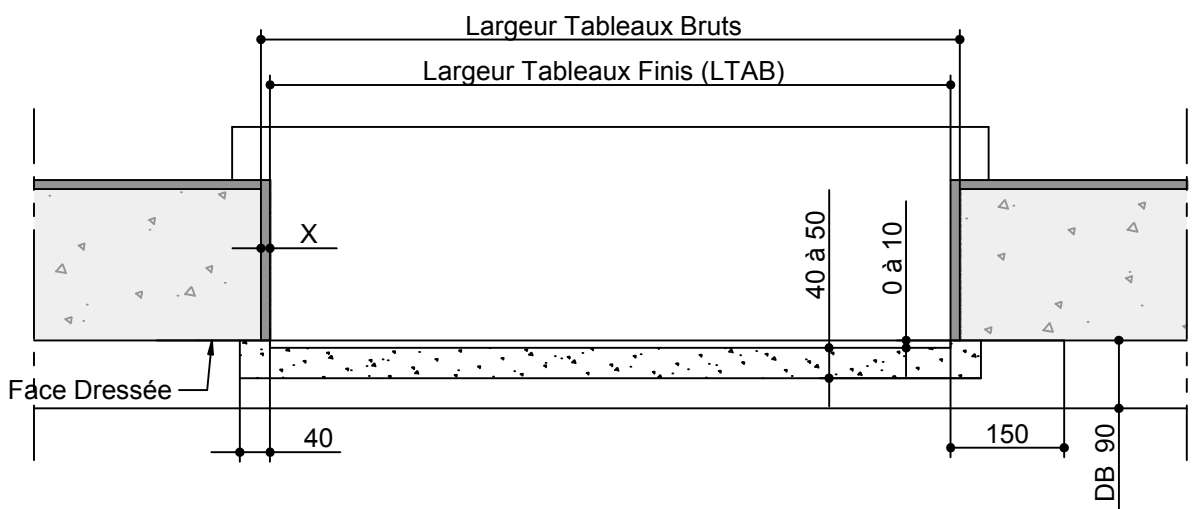
Raison Révision : Erreur : Aucune référence

**Réservation Maçonnerie n°RM000361**

Applique interieure-Dormant 95 - Doublage 90-Appui 125  
Rejingot DECALE; (Sans;Coffre Tradi;Thermobloc;Bubendorff N)



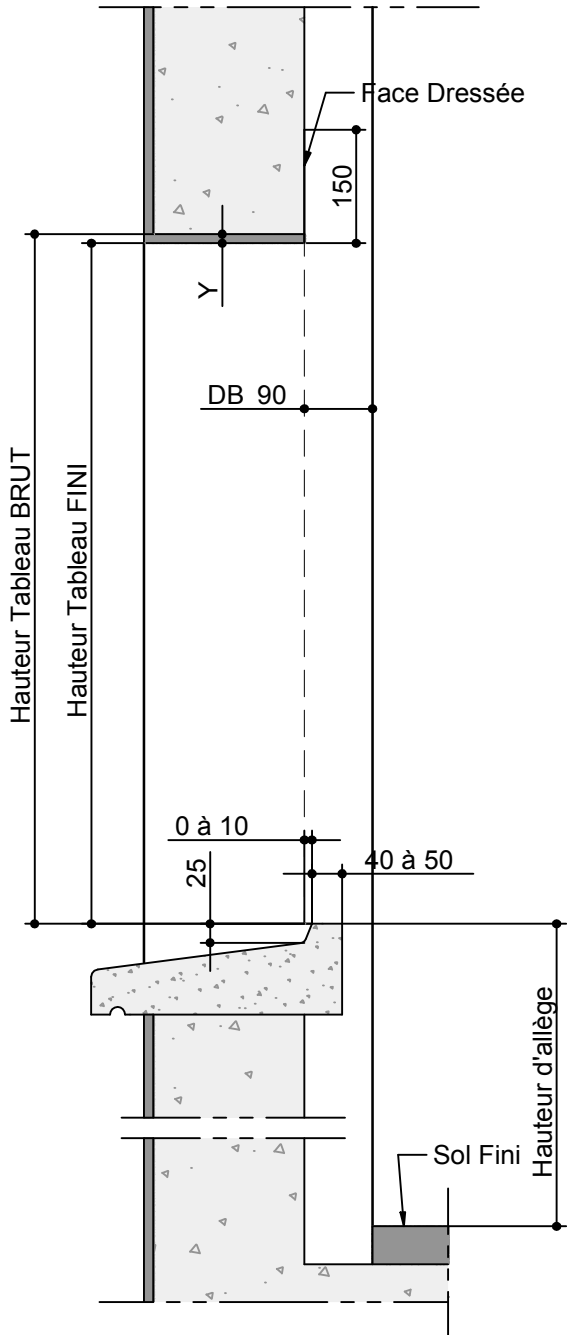
| REPÈRE | TABLEAU FINI |         | SENS D'OUVERTURE | VITRAGE EXT / INT | X | Y | OBSERVATIONS | QTE |
|--------|--------------|---------|------------------|-------------------|---|---|--------------|-----|
|        | HAUTEUR      | LARGEUR |                  |                   |   |   |              |     |
|        |              |         |                  |                   |   |   |              |     |
|        |              |         |                  |                   |   |   |              |     |
|        |              |         |                  |                   |   |   |              |     |
|        |              |         |                  |                   |   |   |              |     |
|        |              |         |                  |                   |   |   |              |     |
|        |              |         |                  |                   |   |   |              |     |
|        |              |         |                  |                   |   |   |              |     |
|        |              |         |                  |                   |   |   |              |     |
|        |              |         |                  |                   |   |   |              |     |



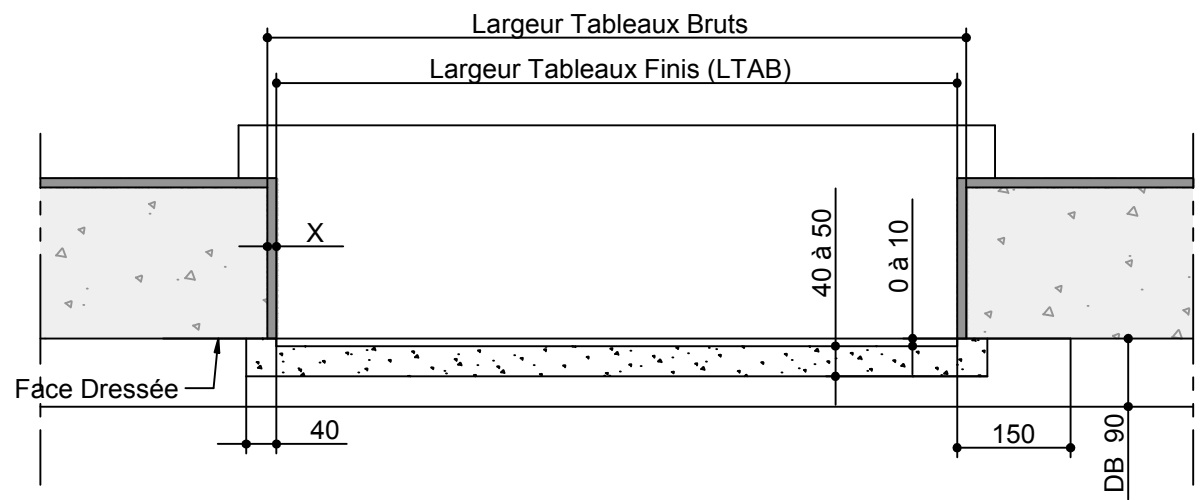
Rév. A      MAJ : 06/07/2017  
 Raison Révision : Erreur : Aucune référence

**Réservation Maçonnerie n°RM000362**  
*Applique interieure-Dormant 95 - Doublage 90-Appui 165  
 Rejingot DECALE; (Sans; Coffre Tradi; Thermobloc; Bubendorff N)*



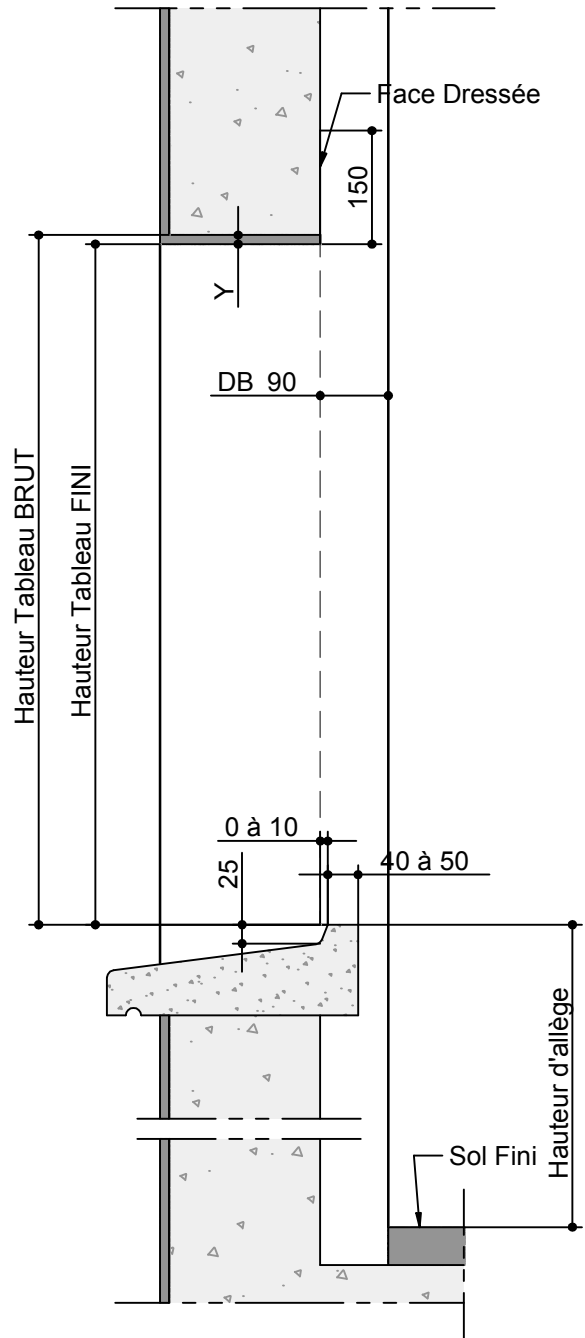


| REPERE | TABLEAU FINI |         | SENS D'OUVERTURE | VITRAGE EXT / INT | X | Y | OBSERVATIONS | QTE |
|--------|--------------|---------|------------------|-------------------|---|---|--------------|-----|
|        | HAUTEUR      | LARGEUR |                  |                   |   |   |              |     |
|        |              |         |                  |                   |   |   |              |     |
|        |              |         |                  |                   |   |   |              |     |
|        |              |         |                  |                   |   |   |              |     |
|        |              |         |                  |                   |   |   |              |     |
|        |              |         |                  |                   |   |   |              |     |
|        |              |         |                  |                   |   |   |              |     |
|        |              |         |                  |                   |   |   |              |     |
|        |              |         |                  |                   |   |   |              |     |
|        |              |         |                  |                   |   |   |              |     |

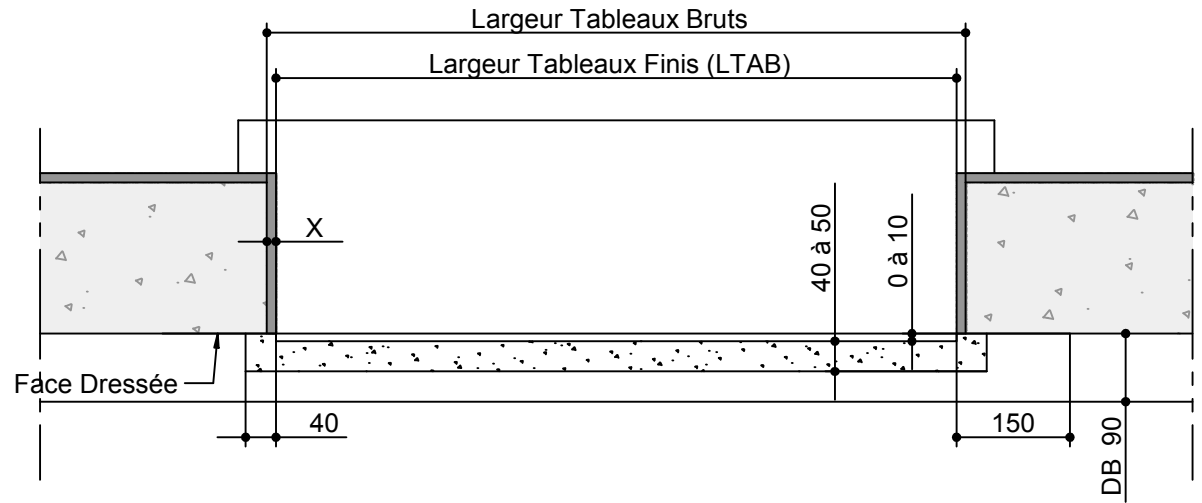



Rév. A MAJ : 06/07/2017  
 Raison Révision : Erreur : Aucune référence

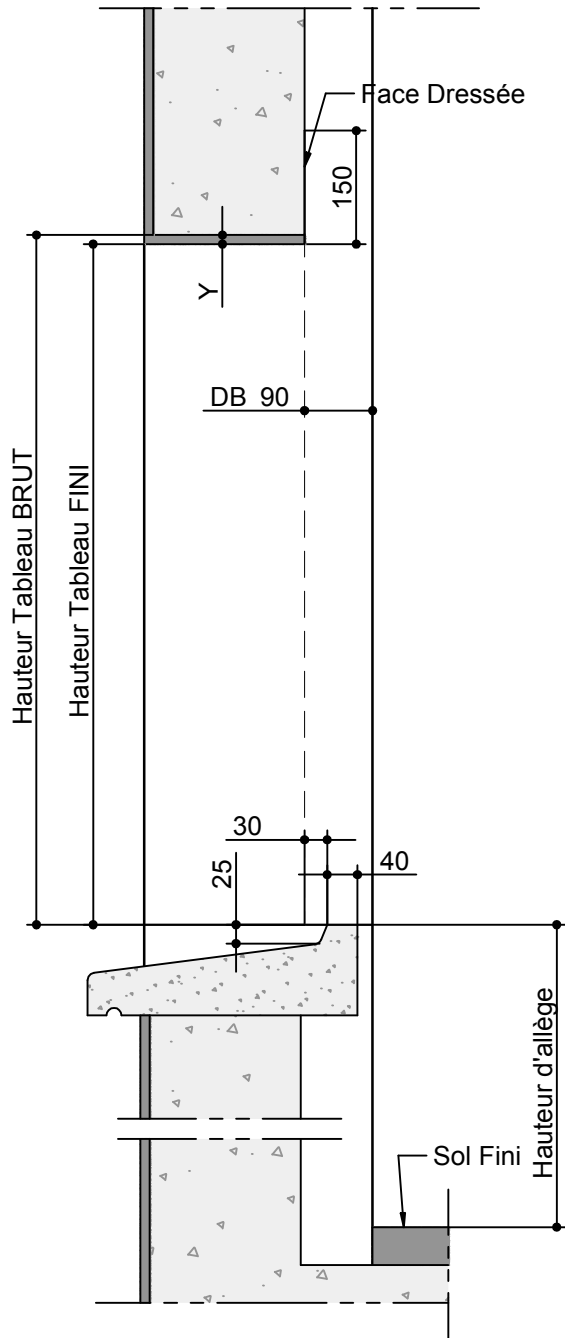
**Réservation Maçonnerie n°RM000363**  
*Applique interieure-Dormant 95 - Doublage 90-Appui 205  
 Rejingot DECALE; (Sans;Coffre Tradi;Thermobloc;Bubendorff N)*



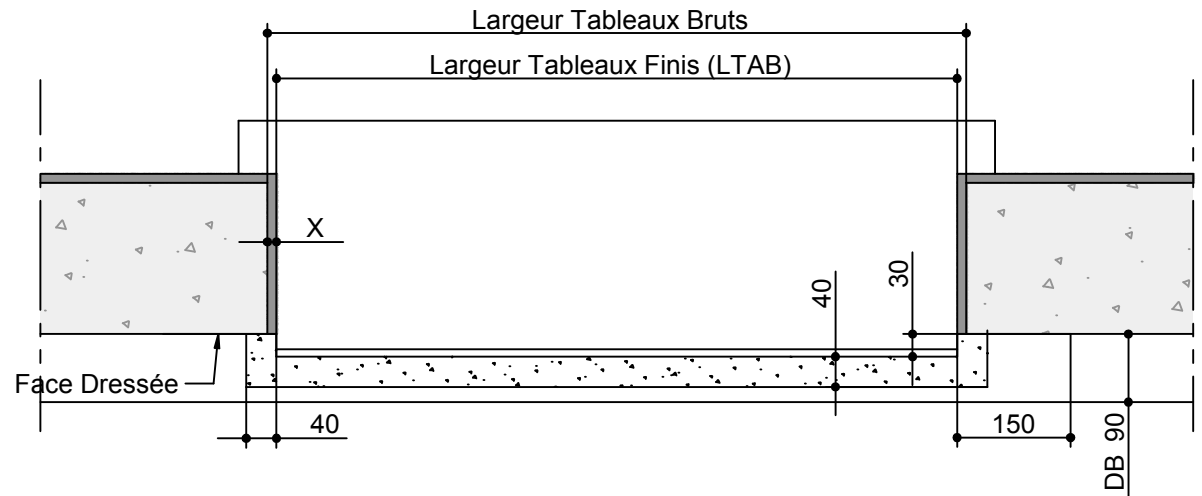
| REPERE | TABLEAU FINI |         | SENS D'OUVERTURE | VITRAGE EXT / INT | X | Y | OBSERVATIONS | QTE |
|--------|--------------|---------|------------------|-------------------|---|---|--------------|-----|
|        | HAUTEUR      | LARGEUR |                  |                   |   |   |              |     |
|        |              |         |                  |                   |   |   |              |     |
|        |              |         |                  |                   |   |   |              |     |
|        |              |         |                  |                   |   |   |              |     |
|        |              |         |                  |                   |   |   |              |     |
|        |              |         |                  |                   |   |   |              |     |
|        |              |         |                  |                   |   |   |              |     |
|        |              |         |                  |                   |   |   |              |     |
|        |              |         |                  |                   |   |   |              |     |
|        |              |         |                  |                   |   |   |              |     |
|        |              |         |                  |                   |   |   |              |     |
|        |              |         |                  |                   |   |   |              |     |



|  |   |                  |
|--|---|------------------|
|  | Rév. A  | MAJ : 06/07/2017 |
|  | Raison Révision : Erreur : Aucune référence   |                  |
|  | <b>Réservation Maçonnerie n°RM000364</b><br><br><i>Applique interieure-Dormant 95 - Doublage 90-Appui 225<br/> Rejingot DECALE; (Sans;Coffre Tradi;Thermobloc;Bubendorff N)</i> |                  |



| REPERE | TABLEAU FINI |         | SENS D'OUVERTURE | VITRAGE EXT / INT | X | Y | OBSERVATIONS | QTE |
|--------|--------------|---------|------------------|-------------------|---|---|--------------|-----|
|        | HAUTEUR      | LARGEUR |                  |                   |   |   |              |     |
|        |              |         |                  |                   |   |   |              |     |
|        |              |         |                  |                   |   |   |              |     |
|        |              |         |                  |                   |   |   |              |     |
|        |              |         |                  |                   |   |   |              |     |
|        |              |         |                  |                   |   |   |              |     |
|        |              |         |                  |                   |   |   |              |     |
|        |              |         |                  |                   |   |   |              |     |
|        |              |         |                  |                   |   |   |              |     |
|        |              |         |                  |                   |   |   |              |     |
|        |              |         |                  |                   |   |   |              |     |

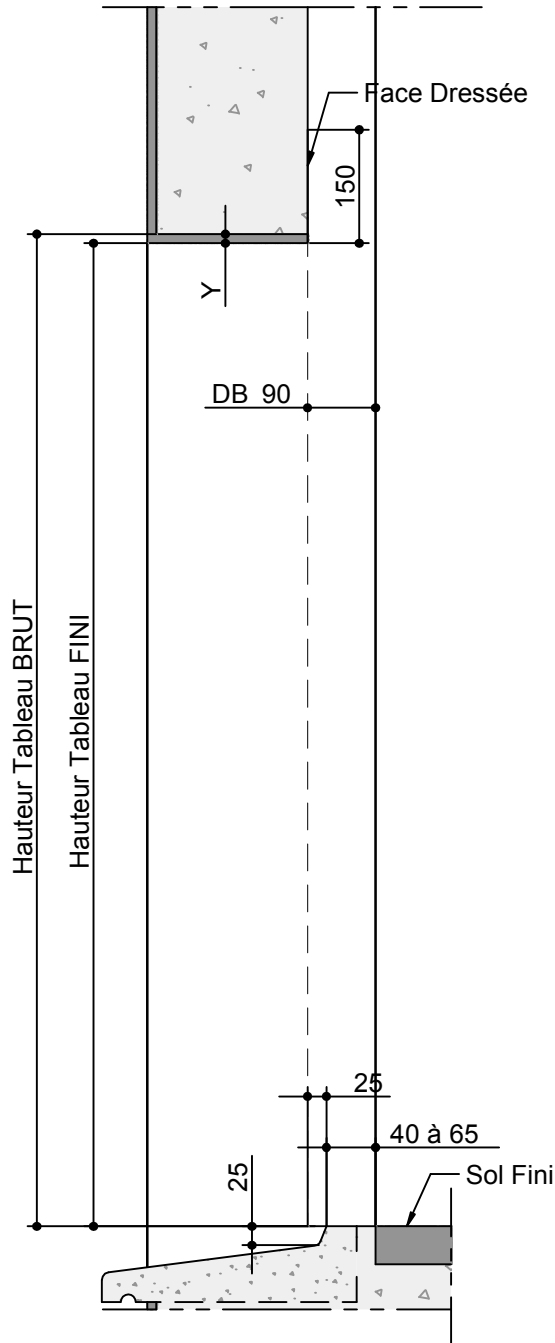


Rév. A      MAJ : 06/07/2017

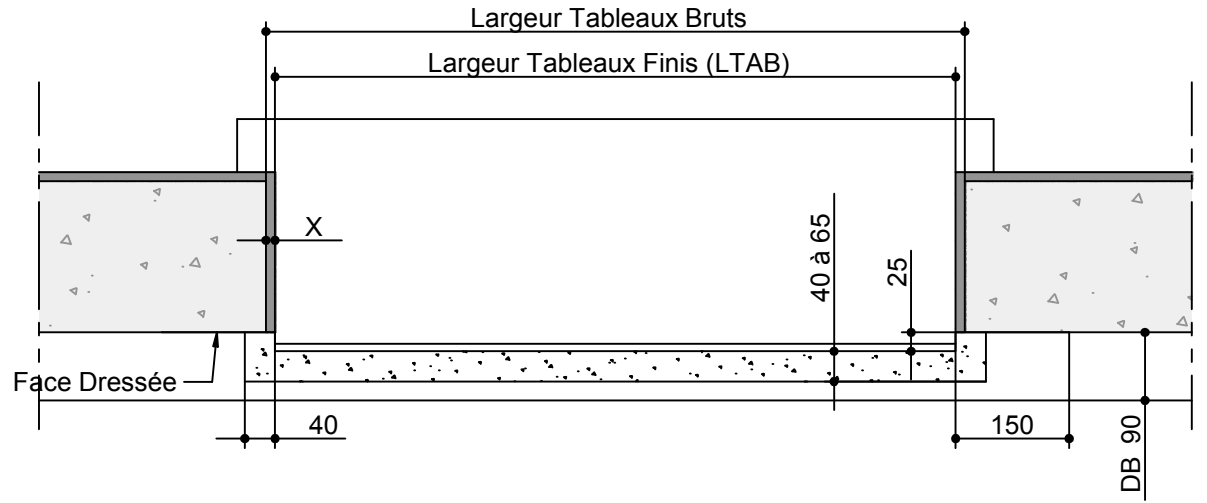
Raison Révision : Erreur : Aucune référence

**Réservation Maçonnerie n°RM000365**

Applique interieure-Dormant 95 - Doublage 90-Appui 95  
 Rejingot DECALE; (Sans;Coffre Tradi;Thermobloc;Bubendorff N)



| REPERE | TABLEAU FINI |         | SENS D'OUVERTURE | VITRAGE EXT / INT | X | Y | OBSERVATIONS | QTE |
|--------|--------------|---------|------------------|-------------------|---|---|--------------|-----|
|        | HAUTEUR      | LARGEUR |                  |                   |   |   |              |     |
|        |              |         |                  |                   |   |   |              |     |
|        |              |         |                  |                   |   |   |              |     |
|        |              |         |                  |                   |   |   |              |     |
|        |              |         |                  |                   |   |   |              |     |
|        |              |         |                  |                   |   |   |              |     |
|        |              |         |                  |                   |   |   |              |     |
|        |              |         |                  |                   |   |   |              |     |
|        |              |         |                  |                   |   |   |              |     |
|        |              |         |                  |                   |   |   |              |     |
|        |              |         |                  |                   |   |   |              |     |
|        |              |         |                  |                   |   |   |              |     |
|        |              |         |                  |                   |   |   |              |     |
|        |              |         |                  |                   |   |   |              |     |

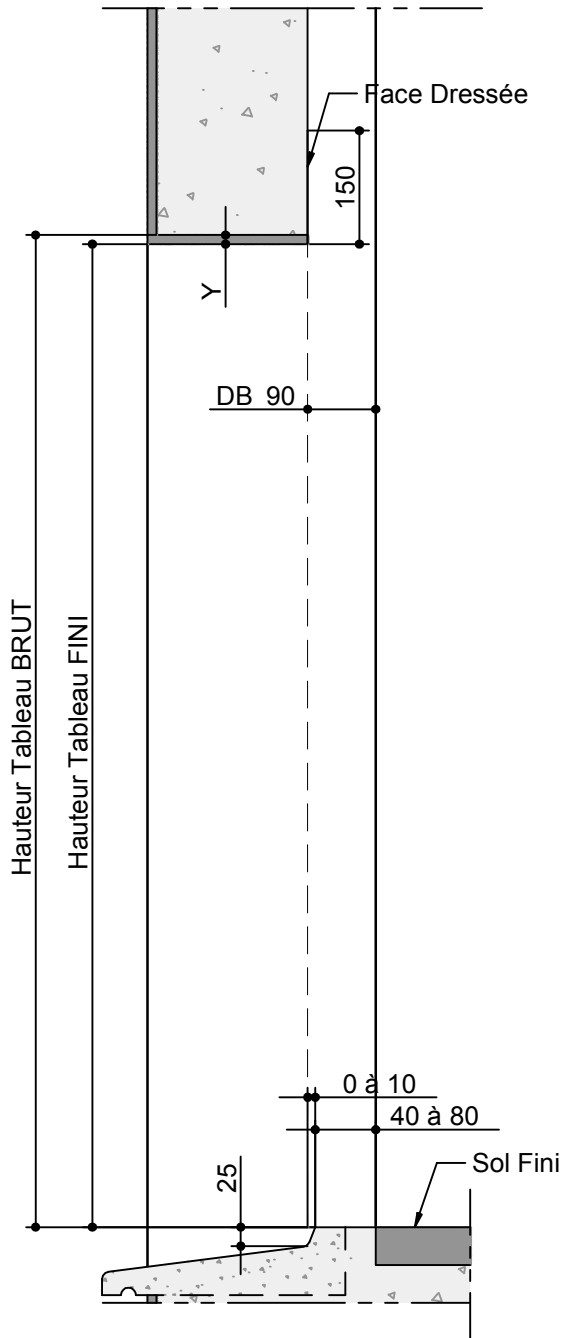


Rév. A      MAJ : 06/07/2017

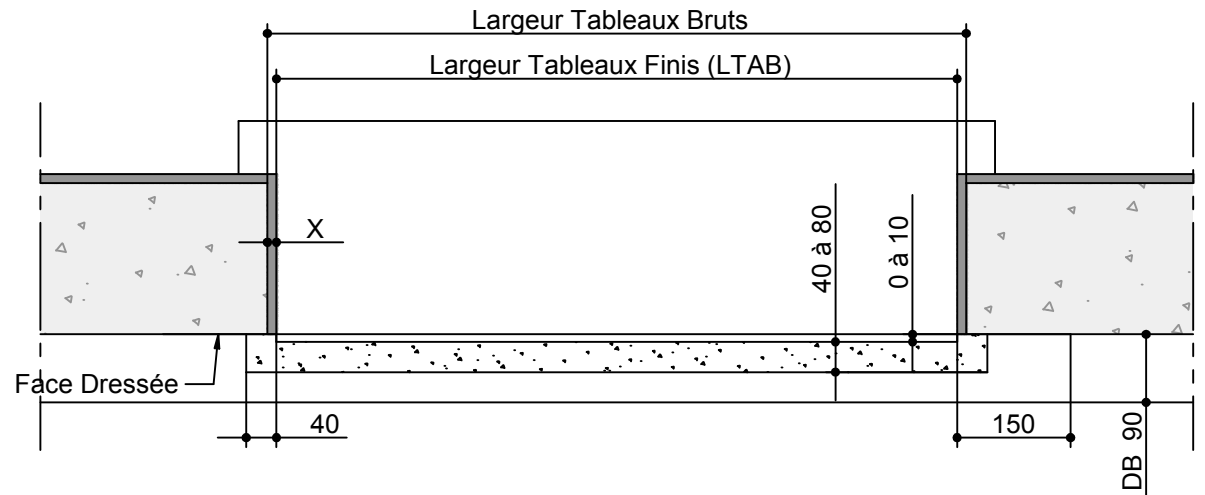
Raison Révision : Erreur : Aucune référence

**Réservation Maçonnerie n°RM000366**

Applique interieure-Dormant 95 - Doublage 90-Appui 125  
 Rejingot DECALE; (Sans;Coffre Tradi;Thermobloc;Bubendorff N)



| REPERE | TABLEAU FINI |         | SENS D'OUVERTURE | VITRAGE EXT / INT | X | Y | OBSERVATIONS | QTE |
|--------|--------------|---------|------------------|-------------------|---|---|--------------|-----|
|        | HAUTEUR      | LARGEUR |                  |                   |   |   |              |     |
|        |              |         |                  |                   |   |   |              |     |
|        |              |         |                  |                   |   |   |              |     |
|        |              |         |                  |                   |   |   |              |     |
|        |              |         |                  |                   |   |   |              |     |
|        |              |         |                  |                   |   |   |              |     |
|        |              |         |                  |                   |   |   |              |     |
|        |              |         |                  |                   |   |   |              |     |
|        |              |         |                  |                   |   |   |              |     |
|        |              |         |                  |                   |   |   |              |     |
|        |              |         |                  |                   |   |   |              |     |
|        |              |         |                  |                   |   |   |              |     |
|        |              |         |                  |                   |   |   |              |     |
|        |              |         |                  |                   |   |   |              |     |

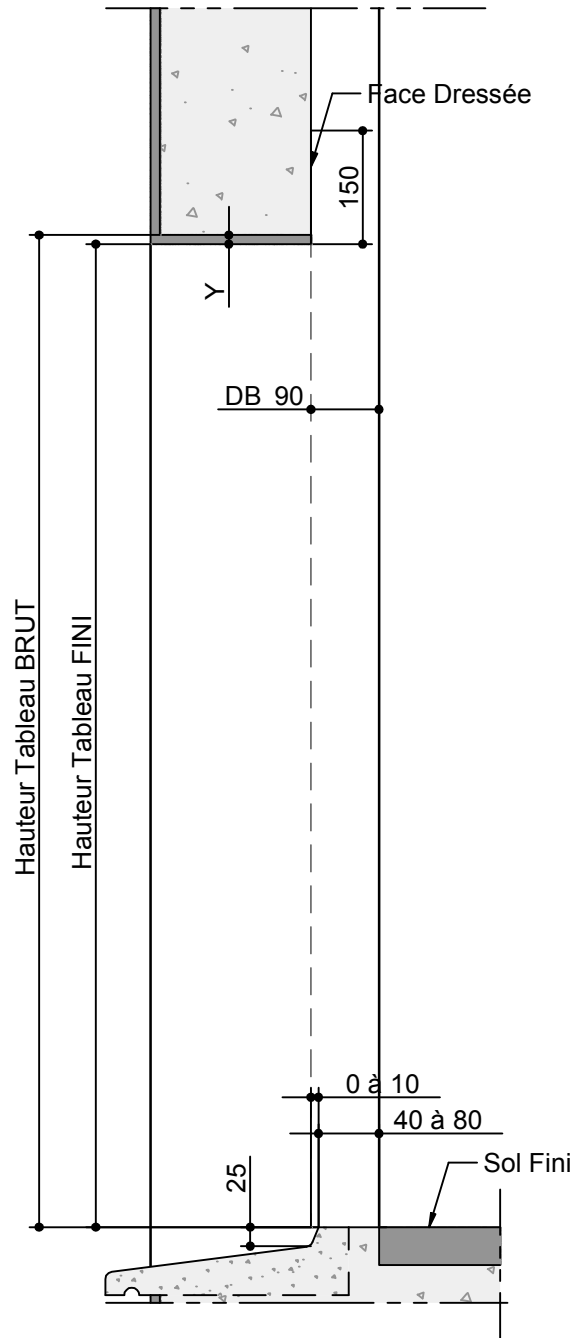


Rév. A      MAJ : 06/07/2017

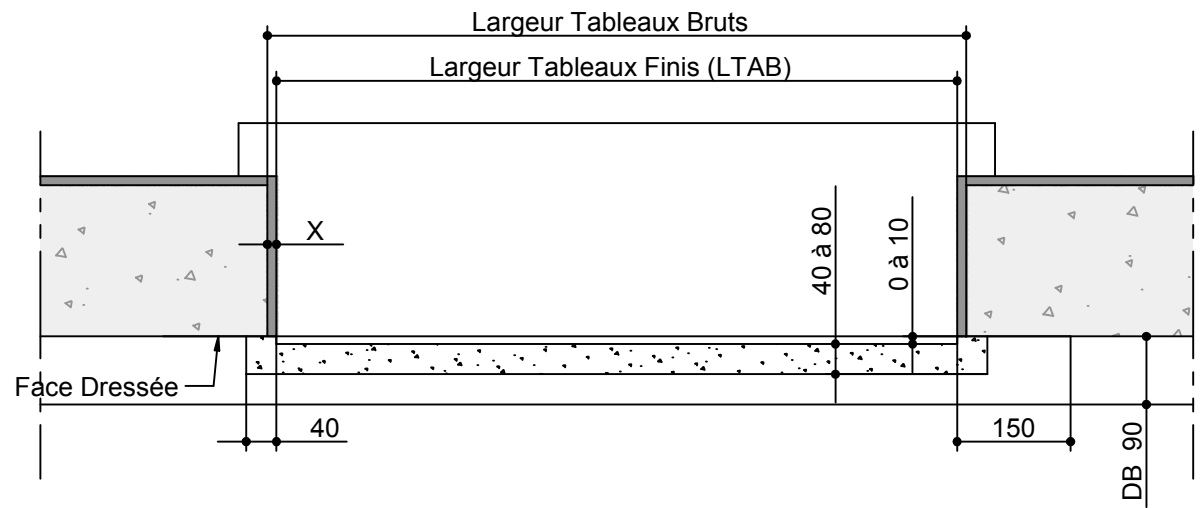
Raison Révision : Erreur : Aucune référence

**Réservation Maçonnerie n°RM000367**

*Applique interieure-Dormant 95 - Doublage 90-Appui 165  
Rejingot DECALE; (Sans;Coffre Tradi;Thermobloc;Bubendorff N)*



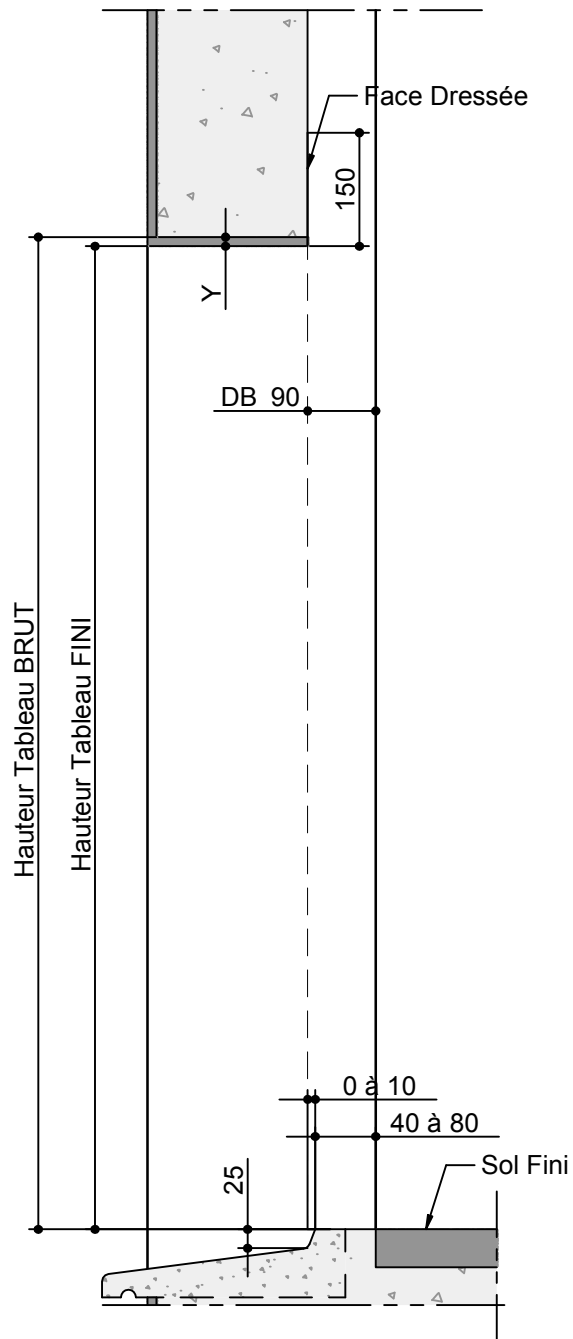
| REPERE | TABLEAU FINI |         | SENS D'OUVERTURE | VITRAGE EXT / INT | X | Y | OBSERVATIONS | QTE |
|--------|--------------|---------|------------------|-------------------|---|---|--------------|-----|
|        | HAUTEUR      | LARGEUR |                  |                   |   |   |              |     |
|        |              |         |                  |                   |   |   |              |     |
|        |              |         |                  |                   |   |   |              |     |
|        |              |         |                  |                   |   |   |              |     |
|        |              |         |                  |                   |   |   |              |     |
|        |              |         |                  |                   |   |   |              |     |
|        |              |         |                  |                   |   |   |              |     |
|        |              |         |                  |                   |   |   |              |     |
|        |              |         |                  |                   |   |   |              |     |



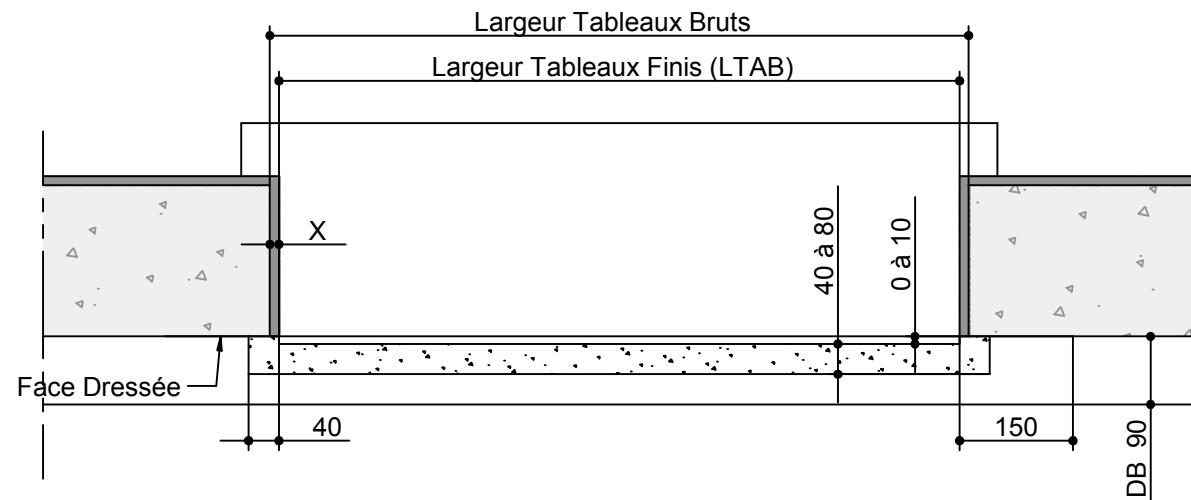
Rév. A      MAJ : 06/07/2017  
 Raison Révision : Erreur : Aucune référence

### Réservation Maçonnerie n°RM000368

Applique interieure-Dormant 95 - Doublage 90-Appui 205  
 Rejingot DECALE; (Sans;Coffre Tradi;Thermobloc;Bubendorff N)



| REPERE | TABLEAU FINI |         | SENS D'OUVERTURE | VITRAGE EXT / INT | X | Y | OBSERVATIONS | QTE |
|--------|--------------|---------|------------------|-------------------|---|---|--------------|-----|
|        | HAUTEUR      | LARGEUR |                  |                   |   |   |              |     |
|        |              |         |                  |                   |   |   |              |     |
|        |              |         |                  |                   |   |   |              |     |
|        |              |         |                  |                   |   |   |              |     |
|        |              |         |                  |                   |   |   |              |     |
|        |              |         |                  |                   |   |   |              |     |
|        |              |         |                  |                   |   |   |              |     |
|        |              |         |                  |                   |   |   |              |     |
|        |              |         |                  |                   |   |   |              |     |
|        |              |         |                  |                   |   |   |              |     |
|        |              |         |                  |                   |   |   |              |     |
|        |              |         |                  |                   |   |   |              |     |



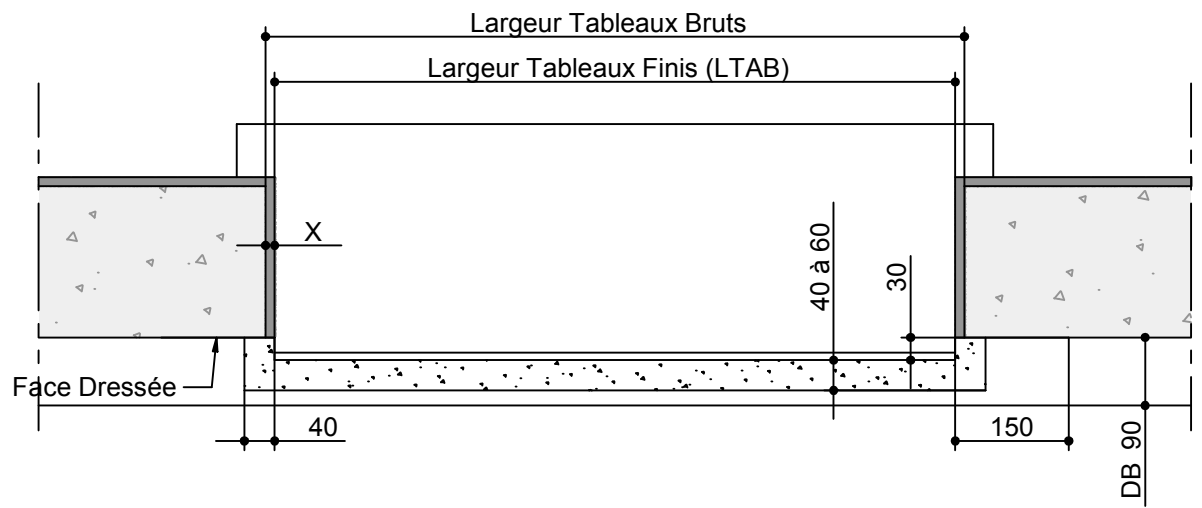
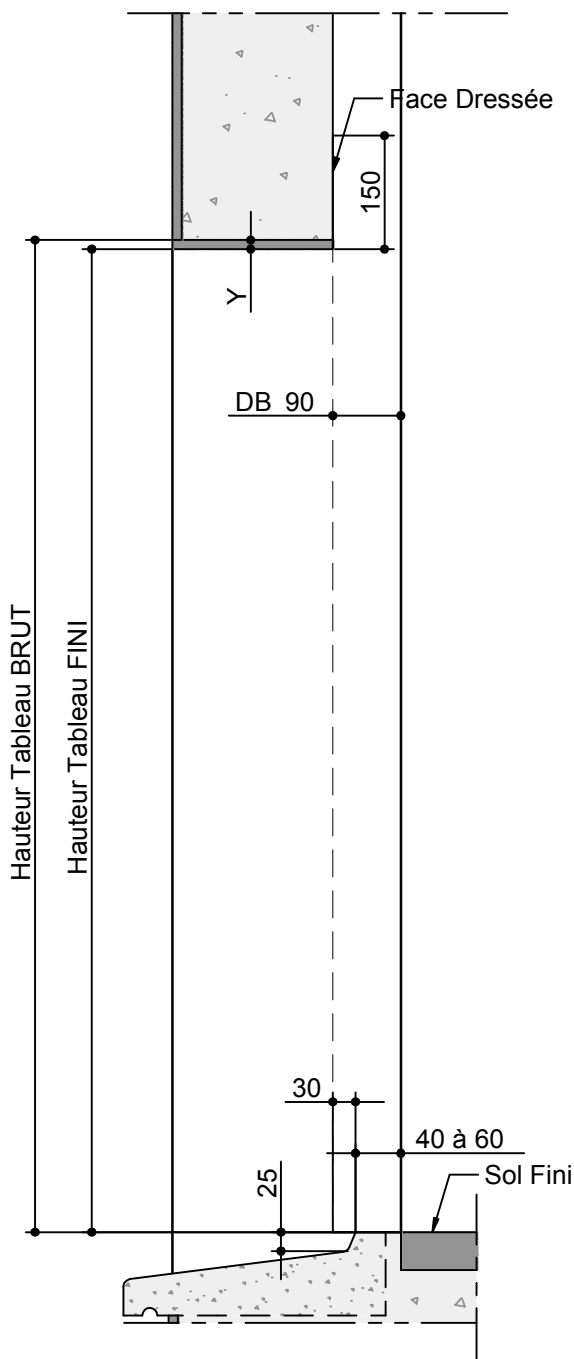
Rév. A      MAJ : 06/07/2017

Raison Révision : Erreur : Aucune référence

**Réservation Maçonnerie n°RM000369**

*Applique interieure-Dormant 95 - Doublage 90-Appui 225  
Rejingot DECALE; (Sans;Coffre Tradi;Thermobloc;Bubendorff N)*

| REPERE | TABLEAU FINI |         | SENS D'OUVERTURE | VITRAGE EXT / INT | X | Y | OBSERVATIONS | QTE |
|--------|--------------|---------|------------------|-------------------|---|---|--------------|-----|
|        | HAUTEUR      | LARGEUR |                  |                   |   |   |              |     |
|        |              |         |                  |                   |   |   |              |     |
|        |              |         |                  |                   |   |   |              |     |
|        |              |         |                  |                   |   |   |              |     |
|        |              |         |                  |                   |   |   |              |     |
|        |              |         |                  |                   |   |   |              |     |
|        |              |         |                  |                   |   |   |              |     |
|        |              |         |                  |                   |   |   |              |     |
|        |              |         |                  |                   |   |   |              |     |
|        |              |         |                  |                   |   |   |              |     |
|        |              |         |                  |                   |   |   |              |     |
|        |              |         |                  |                   |   |   |              |     |
|        |              |         |                  |                   |   |   |              |     |
|        |              |         |                  |                   |   |   |              |     |
|        |              |         |                  |                   |   |   |              |     |



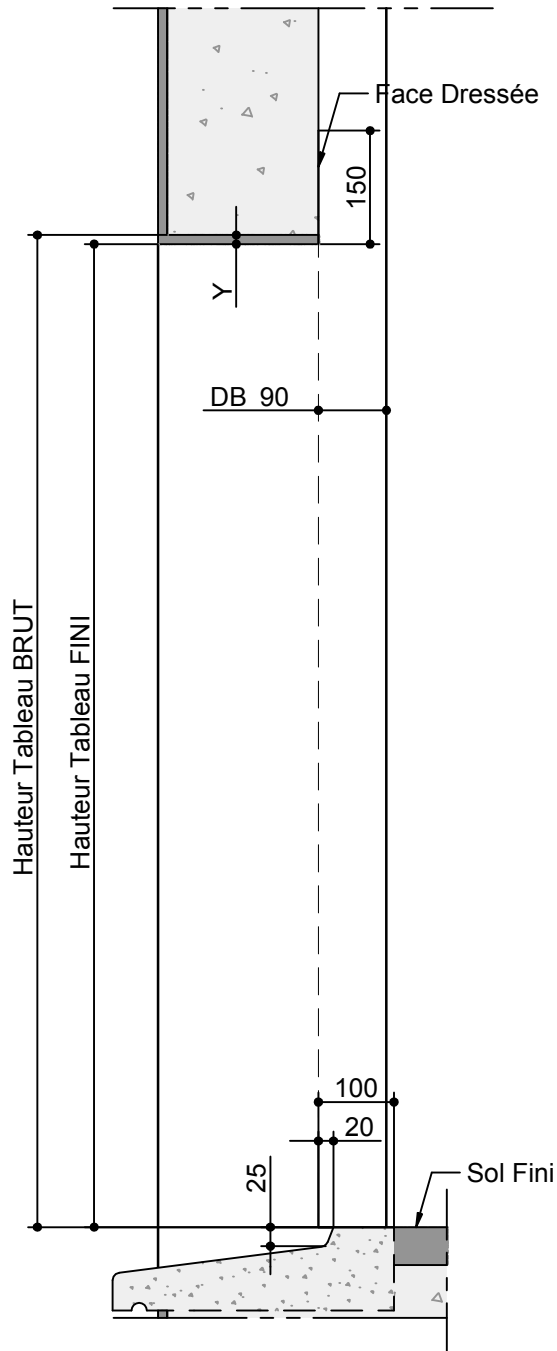
Rév. A      MAJ : 06/07/2017

Raison Révision : Erreur : Aucune référence

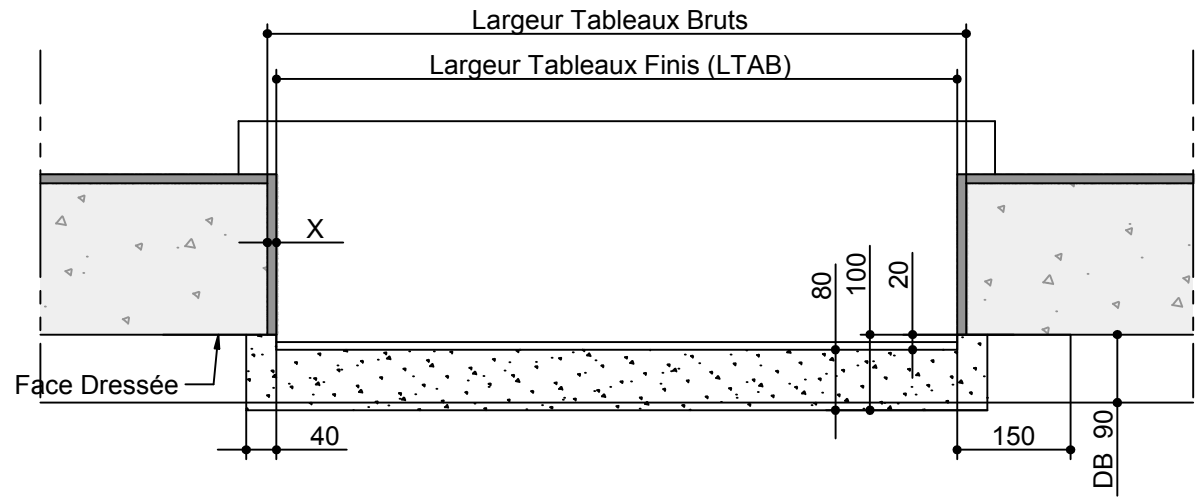
**Réservation Maçonnerie n°RM000370**

*Applique interieure-Dormant 95 - Doublage 90-Appui 95  
Rejingot DECALE; (Sans;Coffre Tradi;Thermobloc;Bubendorff N)*





| REPERE | TABLEAU FINI |         | SENS D'OUVERTURE | VITRAGE EXT / INT | X | Y | OBSERVATIONS | QTE |
|--------|--------------|---------|------------------|-------------------|---|---|--------------|-----|
|        | HAUTEUR      | LARGEUR |                  |                   |   |   |              |     |
|        |              |         |                  |                   |   |   |              |     |
|        |              |         |                  |                   |   |   |              |     |
|        |              |         |                  |                   |   |   |              |     |
|        |              |         |                  |                   |   |   |              |     |
|        |              |         |                  |                   |   |   |              |     |
|        |              |         |                  |                   |   |   |              |     |
|        |              |         |                  |                   |   |   |              |     |
|        |              |         |                  |                   |   |   |              |     |
|        |              |         |                  |                   |   |   |              |     |
|        |              |         |                  |                   |   |   |              |     |



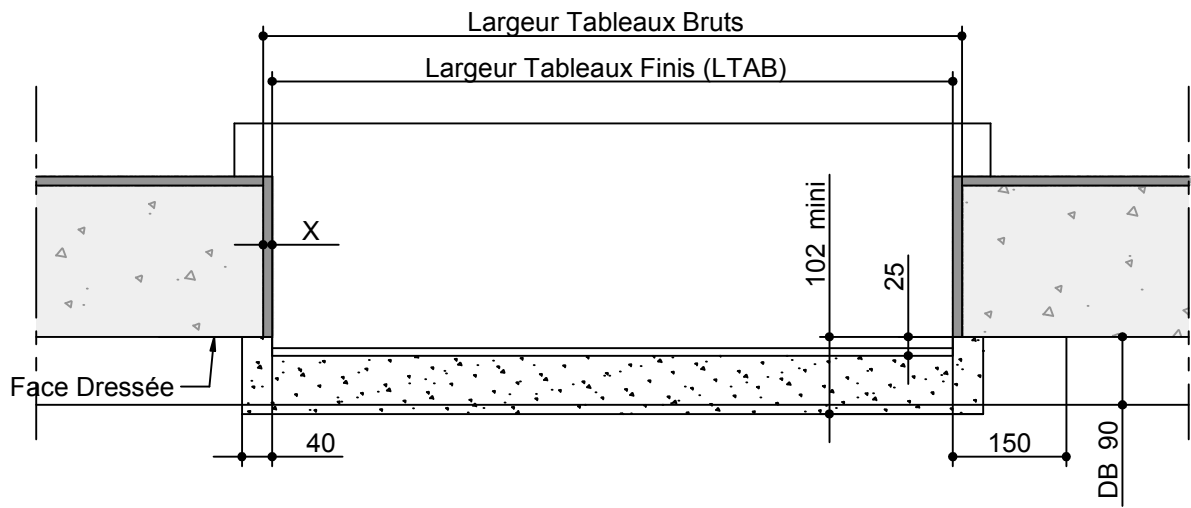
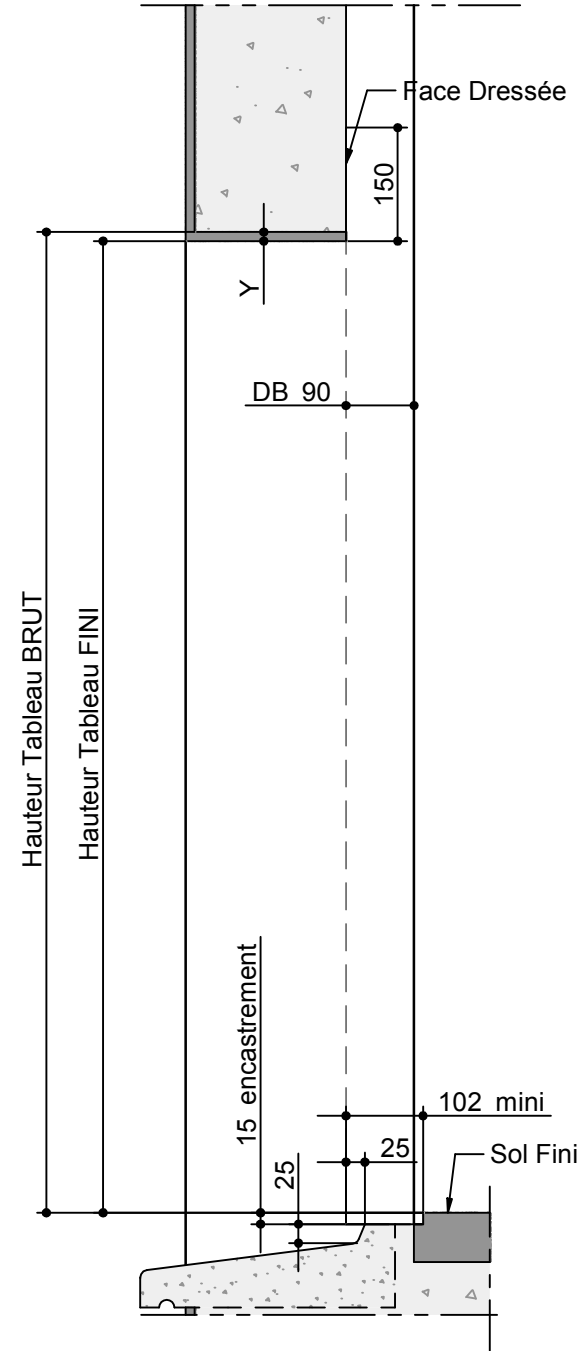
Rév. A      MAJ : 06/07/2017

Raison Révision : Erreur : Aucune référence

**Réservation Maçonnerie n°RM000371**

*Applique interieure-Dormant 95 - Doublage 90-Seuil PMR  
Rejingot DECALE; (Sans; Coffre Tradi; Thermobloc; Bubendorff N)*

| REPERE | TABLEAU FINI |         | SENS D'OUVERTURE | VITRAGE EXT / INT | X | Y | OBSERVATIONS | QTE |
|--------|--------------|---------|------------------|-------------------|---|---|--------------|-----|
|        | HAUTEUR      | LARGEUR |                  |                   |   |   |              |     |
|        |              |         |                  |                   |   |   |              |     |
|        |              |         |                  |                   |   |   |              |     |
|        |              |         |                  |                   |   |   |              |     |
|        |              |         |                  |                   |   |   |              |     |
|        |              |         |                  |                   |   |   |              |     |
|        |              |         |                  |                   |   |   |              |     |
|        |              |         |                  |                   |   |   |              |     |
|        |              |         |                  |                   |   |   |              |     |
|        |              |         |                  |                   |   |   |              |     |
|        |              |         |                  |                   |   |   |              |     |

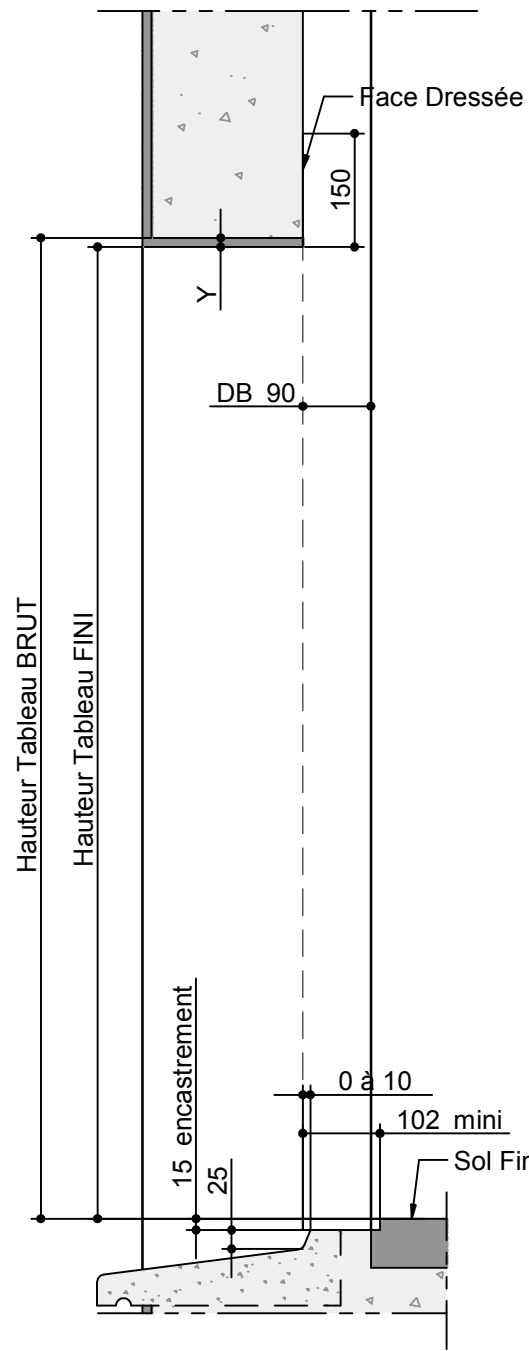


Rév. A MAJ : 06/07/2017

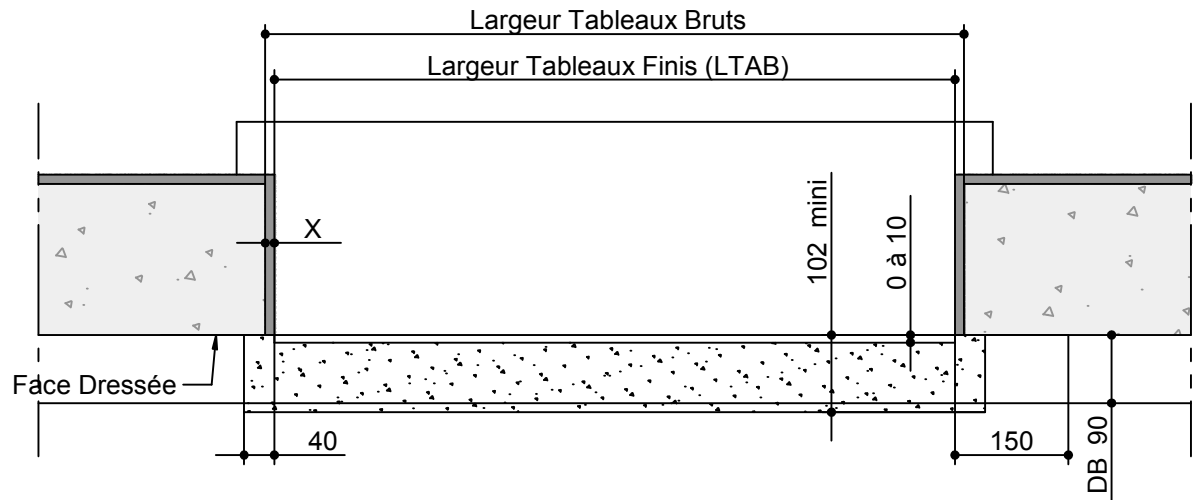
Raison Révision : Erreur : Aucune référence

**Réservation Maçonnerie n°RM000372**

Applique interieure -Dormant 95 - Doublage 90 -Appui 125  
 Rejingot DECALE ET ENCASTRER ; (Sans;Coffre Tradi;Thermobloc;Bubendorff N )



| REPERE | TABLEAU FINI |         | SENS D'OUVERTURE | VITRAGE EXT / INT | X | Y | OBSERVATIONS | QTE |
|--------|--------------|---------|------------------|-------------------|---|---|--------------|-----|
|        | HAUTEUR      | LARGEUR |                  |                   |   |   |              |     |
|        |              |         |                  |                   |   |   |              |     |
|        |              |         |                  |                   |   |   |              |     |
|        |              |         |                  |                   |   |   |              |     |
|        |              |         |                  |                   |   |   |              |     |
|        |              |         |                  |                   |   |   |              |     |
|        |              |         |                  |                   |   |   |              |     |
|        |              |         |                  |                   |   |   |              |     |
|        |              |         |                  |                   |   |   |              |     |
|        |              |         |                  |                   |   |   |              |     |

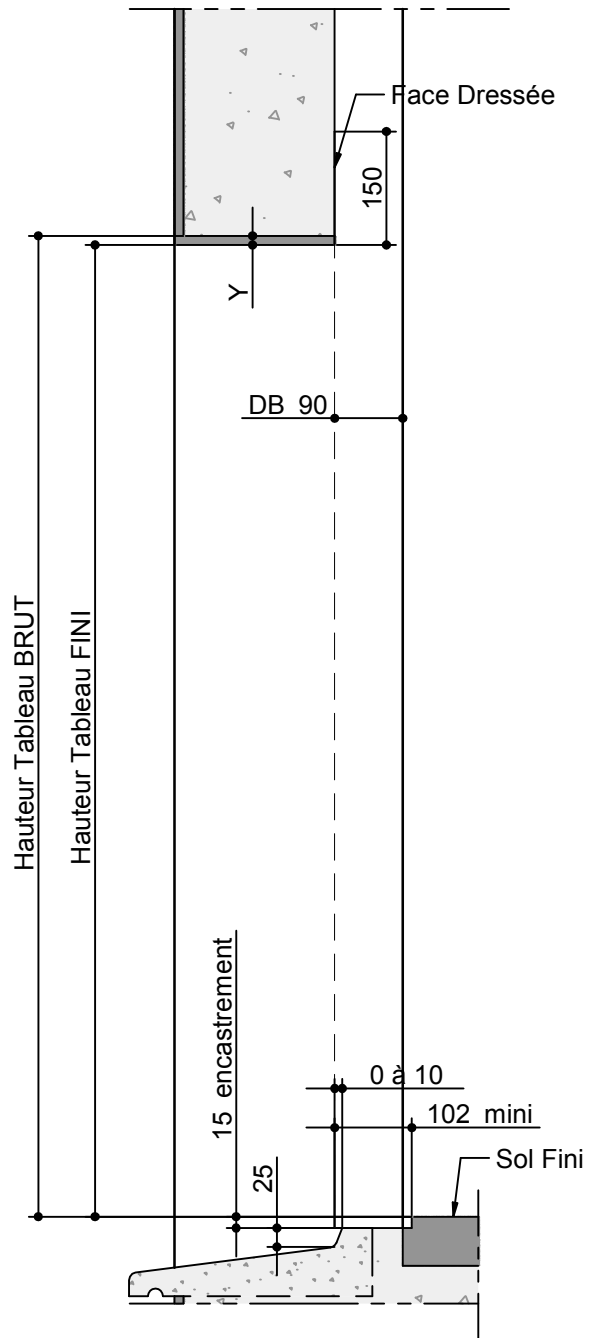


Rév. A      MAJ : 06/07/2017

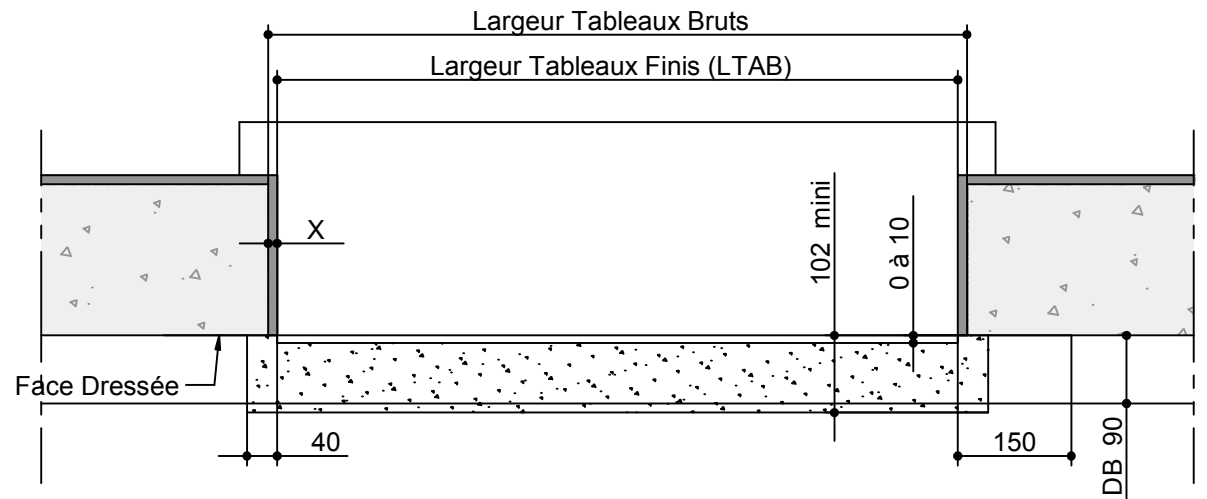
Raison Révision : Erreur : Aucune référence

**Réservation Maçonnerie n°RM000373**

Applique interieure -Dormant 95 - Doublage 90 -Appui 165  
 Rejingot DECALE ET ENCASTRER ; (Sans;Coffre Tradi;Thermobloc;Bubendorff N )



| REPERE | TABLEAU FINI |         | SENS D'OUVERTURE | VITRAGE EXT / INT | X | Y | OBSERVATIONS | QTE |
|--------|--------------|---------|------------------|-------------------|---|---|--------------|-----|
|        | HAUTEUR      | LARGEUR |                  |                   |   |   |              |     |
|        |              |         |                  |                   |   |   |              |     |
|        |              |         |                  |                   |   |   |              |     |
|        |              |         |                  |                   |   |   |              |     |
|        |              |         |                  |                   |   |   |              |     |
|        |              |         |                  |                   |   |   |              |     |
|        |              |         |                  |                   |   |   |              |     |
|        |              |         |                  |                   |   |   |              |     |
|        |              |         |                  |                   |   |   |              |     |
|        |              |         |                  |                   |   |   |              |     |
|        |              |         |                  |                   |   |   |              |     |
|        |              |         |                  |                   |   |   |              |     |
|        |              |         |                  |                   |   |   |              |     |
|        |              |         |                  |                   |   |   |              |     |
|        |              |         |                  |                   |   |   |              |     |

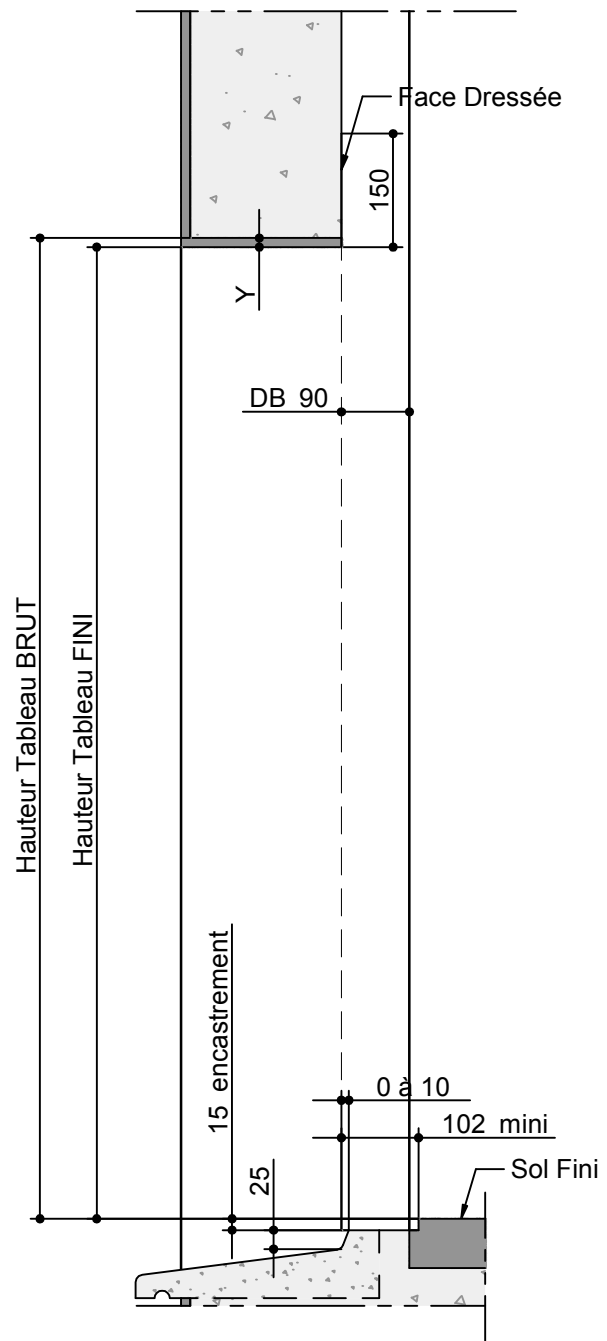


Rév. A      MAJ : 06/07/2017

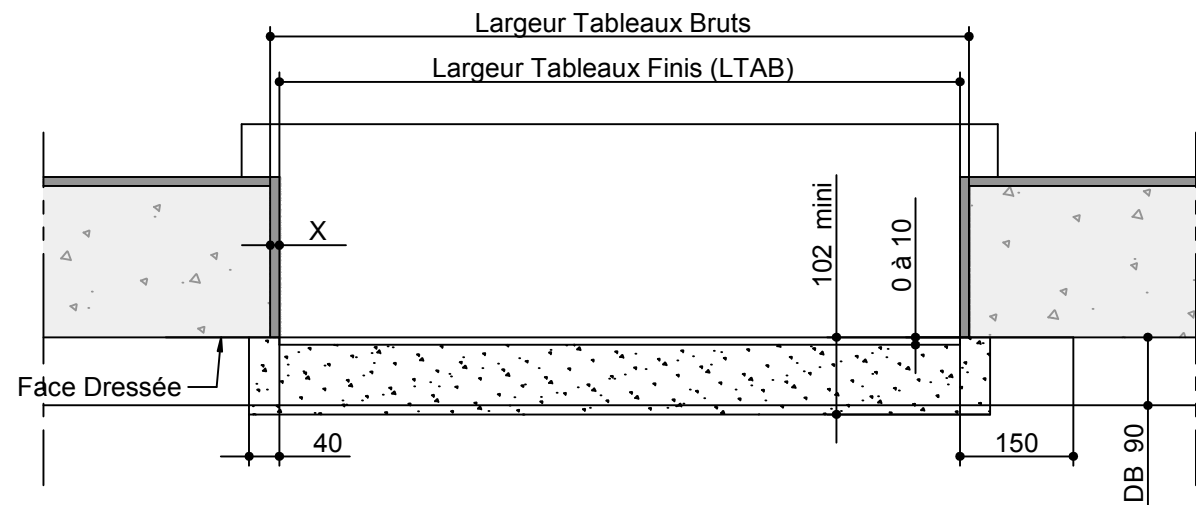
Raison Révision : Erreur : Aucune référence

**Réservation Maçonnerie n°RM000374**

Applique interieure -Dormant 95 - Doublage 90 -Appui 205  
 Rejingot DECALE ET ENCASTRER ; (Sans;Coffre Tradi;Thermobloc;Bubendorff N )



| REPERE | TABLEAU FINI |         | SENS D'OUVERTURE | VITRAGE EXT / INT | X | Y | OBSERVATIONS | QTE |
|--------|--------------|---------|------------------|-------------------|---|---|--------------|-----|
|        | HAUTEUR      | LARGEUR |                  |                   |   |   |              |     |
|        |              |         |                  |                   |   |   |              |     |
|        |              |         |                  |                   |   |   |              |     |
|        |              |         |                  |                   |   |   |              |     |
|        |              |         |                  |                   |   |   |              |     |
|        |              |         |                  |                   |   |   |              |     |
|        |              |         |                  |                   |   |   |              |     |
|        |              |         |                  |                   |   |   |              |     |
|        |              |         |                  |                   |   |   |              |     |
|        |              |         |                  |                   |   |   |              |     |

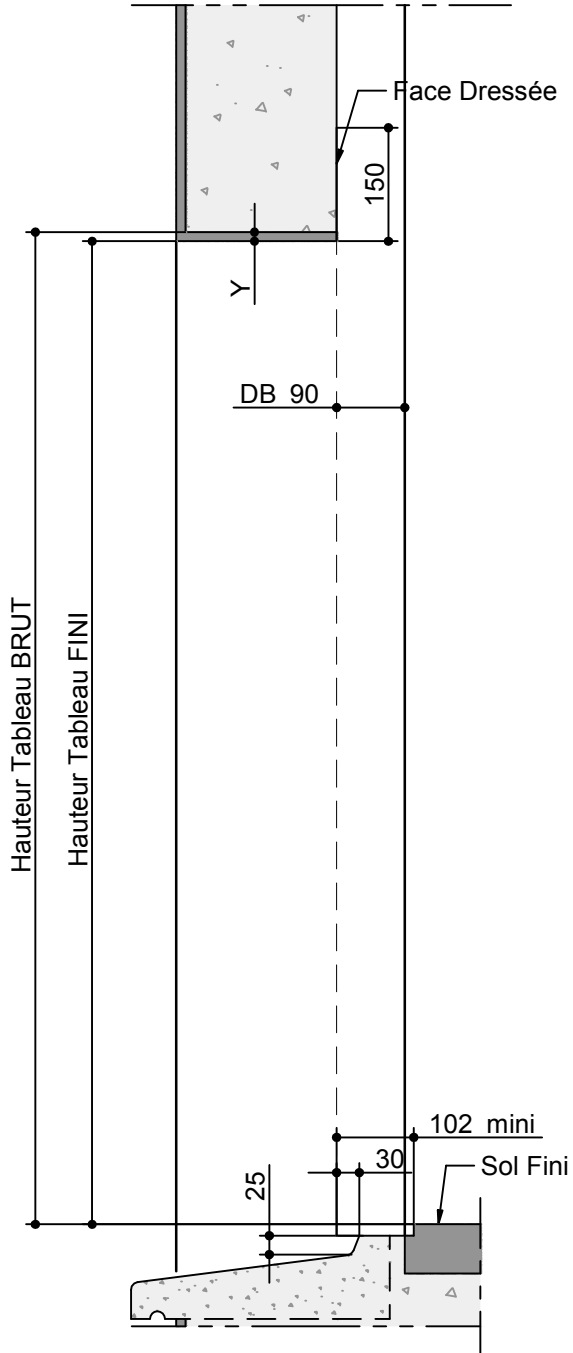


Rév. A      MAJ : 06/07/2017

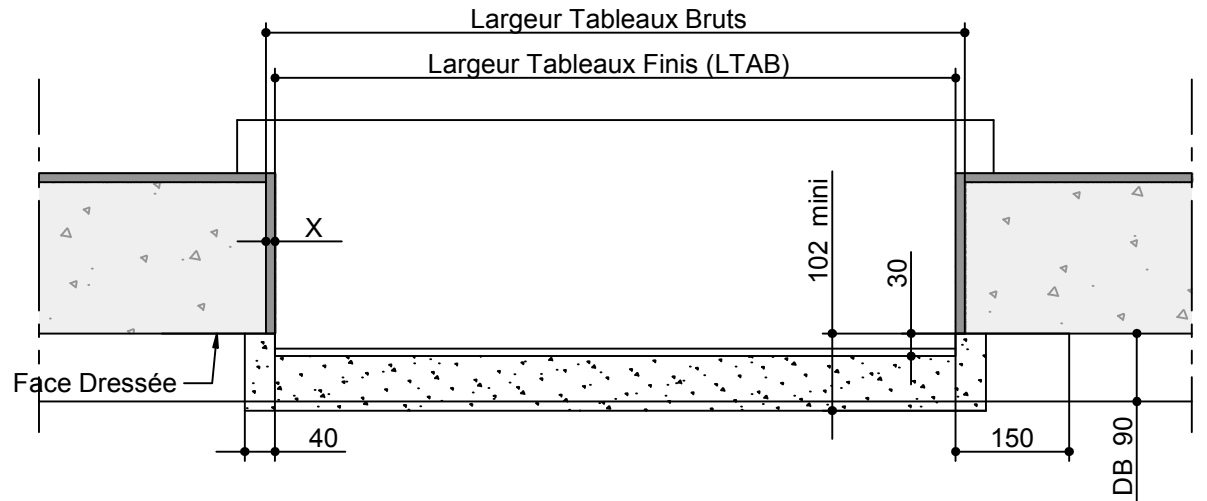
Raison Révision : Erreur : Aucune référence

### Réservation Maçonnerie n°RM000375

*Applique interieure -Dormant 95 - Doublage 90 -Appui 225  
Rejingot DECALE ET ENCASTRER ; (Sans;Coffre Tradi;Thermobloc;Bubendorff N )*



| REPERE | TABLEAU FINI |         | SENS D'OUVERTURE | VITRAGE EXT / INT | X | Y | OBSERVATIONS | QTE |
|--------|--------------|---------|------------------|-------------------|---|---|--------------|-----|
|        | HAUTEUR      | LARGEUR |                  |                   |   |   |              |     |
|        |              |         |                  |                   |   |   |              |     |
|        |              |         |                  |                   |   |   |              |     |
|        |              |         |                  |                   |   |   |              |     |
|        |              |         |                  |                   |   |   |              |     |
|        |              |         |                  |                   |   |   |              |     |
|        |              |         |                  |                   |   |   |              |     |
|        |              |         |                  |                   |   |   |              |     |
|        |              |         |                  |                   |   |   |              |     |



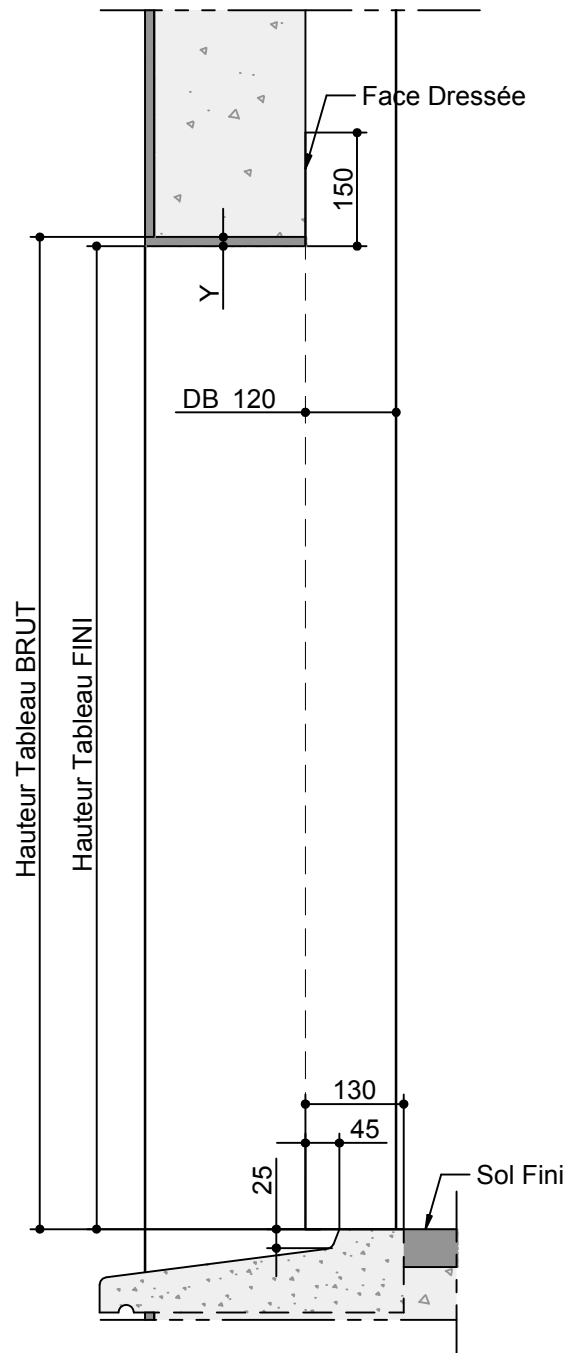
Rév. A

MAJ : 06/07/2017

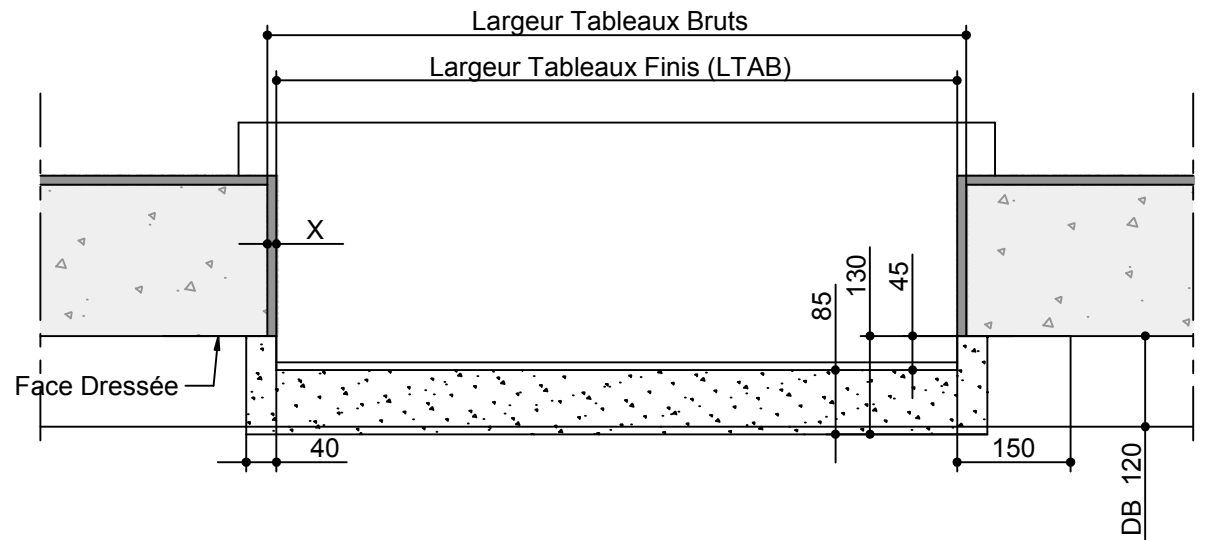
Raison Révision : Erreur : Aucune référence

### Réservation Maçonnerie n°RM000376

Applique interieure -Dormant 95 - Doublage 90 -Appui 95  
 Rejingot DECALE ET ENCASTRER ; (Sans;Coffre Tradi;Thermobloc;Bubendorff N )



| REPERE | TABLEAU FINI |         | SENS D'OUVERTURE | VITRAGE EXT / INT | X | Y | OBSERVATIONS | QTE |
|--------|--------------|---------|------------------|-------------------|---|---|--------------|-----|
|        | HAUTEUR      | LARGEUR |                  |                   |   |   |              |     |
|        |              |         |                  |                   |   |   |              |     |
|        |              |         |                  |                   |   |   |              |     |
|        |              |         |                  |                   |   |   |              |     |
|        |              |         |                  |                   |   |   |              |     |
|        |              |         |                  |                   |   |   |              |     |
|        |              |         |                  |                   |   |   |              |     |
|        |              |         |                  |                   |   |   |              |     |
|        |              |         |                  |                   |   |   |              |     |
|        |              |         |                  |                   |   |   |              |     |
|        |              |         |                  |                   |   |   |              |     |



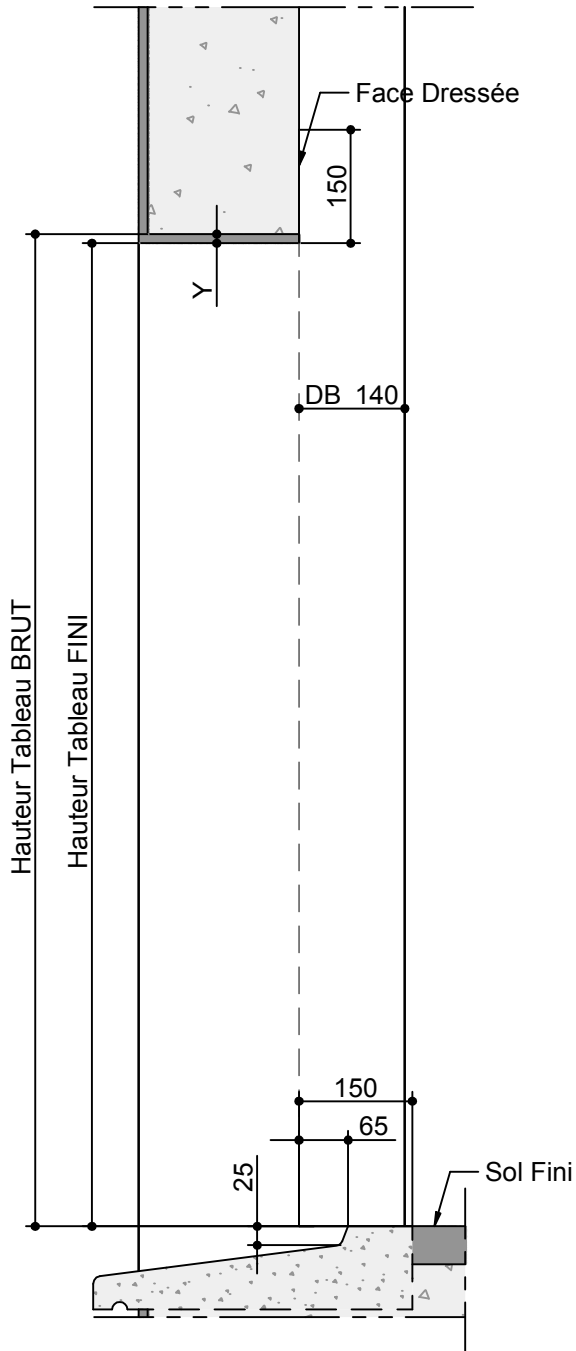
Rév. A

MAJ : 06/07/2017

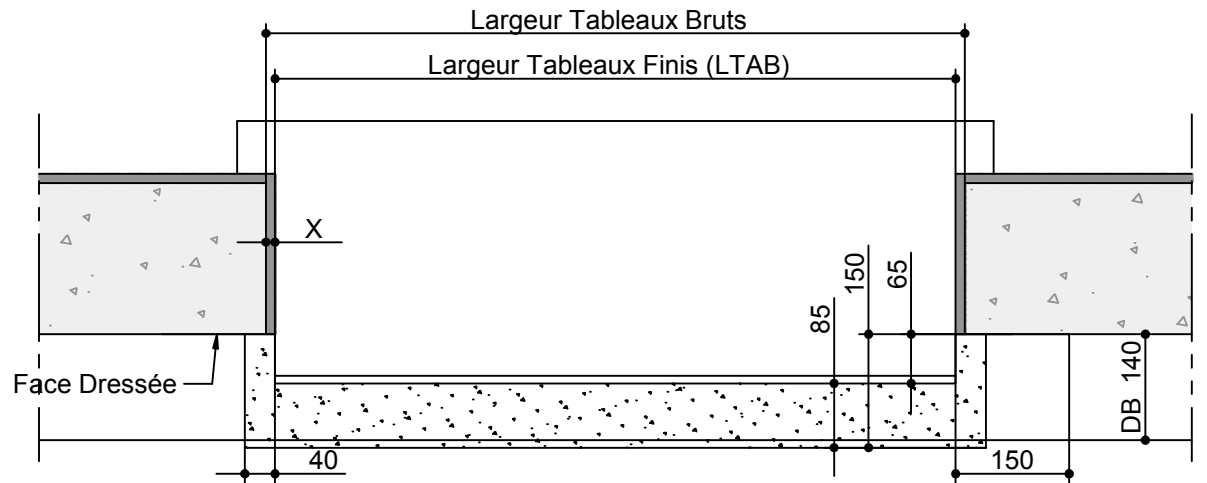
Raison Révision : Erreur : Aucune référence

### Réservation Maçonnerie n°RM000377

Applique interieure-Dormant 125 - Doublage 120-Seuil PMR Rejingot Decale; (Sans;Coffre Tradi;Thermobloc;Bubendorff N)



| REPERE | TABLEAU FINI |         | SENS D'OUVERTURE | VITRAGE EXT / INT | X | Y | OBSERVATIONS | QTE |
|--------|--------------|---------|------------------|-------------------|---|---|--------------|-----|
|        | HAUTEUR      | LARGEUR |                  |                   |   |   |              |     |
|        |              |         |                  |                   |   |   |              |     |
|        |              |         |                  |                   |   |   |              |     |
|        |              |         |                  |                   |   |   |              |     |
|        |              |         |                  |                   |   |   |              |     |
|        |              |         |                  |                   |   |   |              |     |
|        |              |         |                  |                   |   |   |              |     |
|        |              |         |                  |                   |   |   |              |     |
|        |              |         |                  |                   |   |   |              |     |
|        |              |         |                  |                   |   |   |              |     |



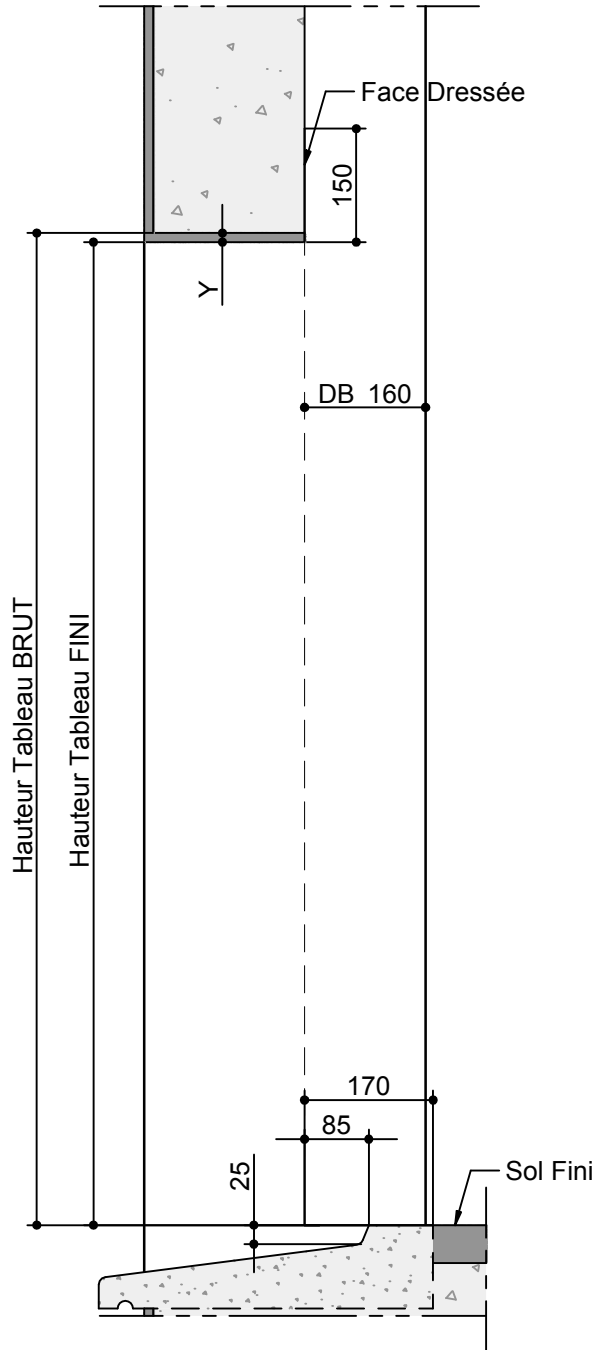
Rév. A | MAJ : 06/07/2017

Raison Révision : Erreur : Aucune référence

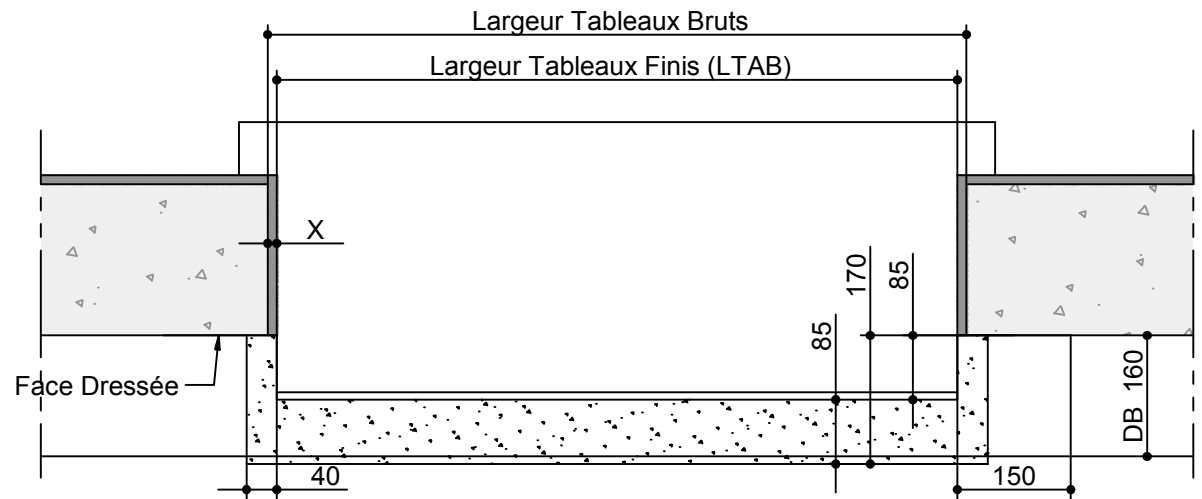
**Réservation Maçonnerie n°RM000378**

Applique interieure-Dormant 145 - Doublage 140-Seuil PMR Rejingot DECALE; (Sans;Coffre Tradi;Thermobloc;Bubendorff N)





| REPERE | TABLEAU FINI |         | SENS D'OUVERTURE | VITRAGE EXT / INT | X | Y | OBSERVATIONS | QTE |
|--------|--------------|---------|------------------|-------------------|---|---|--------------|-----|
|        | HAUTEUR      | LARGEUR |                  |                   |   |   |              |     |
|        |              |         |                  |                   |   |   |              |     |
|        |              |         |                  |                   |   |   |              |     |
|        |              |         |                  |                   |   |   |              |     |
|        |              |         |                  |                   |   |   |              |     |
|        |              |         |                  |                   |   |   |              |     |
|        |              |         |                  |                   |   |   |              |     |
|        |              |         |                  |                   |   |   |              |     |
|        |              |         |                  |                   |   |   |              |     |
|        |              |         |                  |                   |   |   |              |     |
|        |              |         |                  |                   |   |   |              |     |
|        |              |         |                  |                   |   |   |              |     |



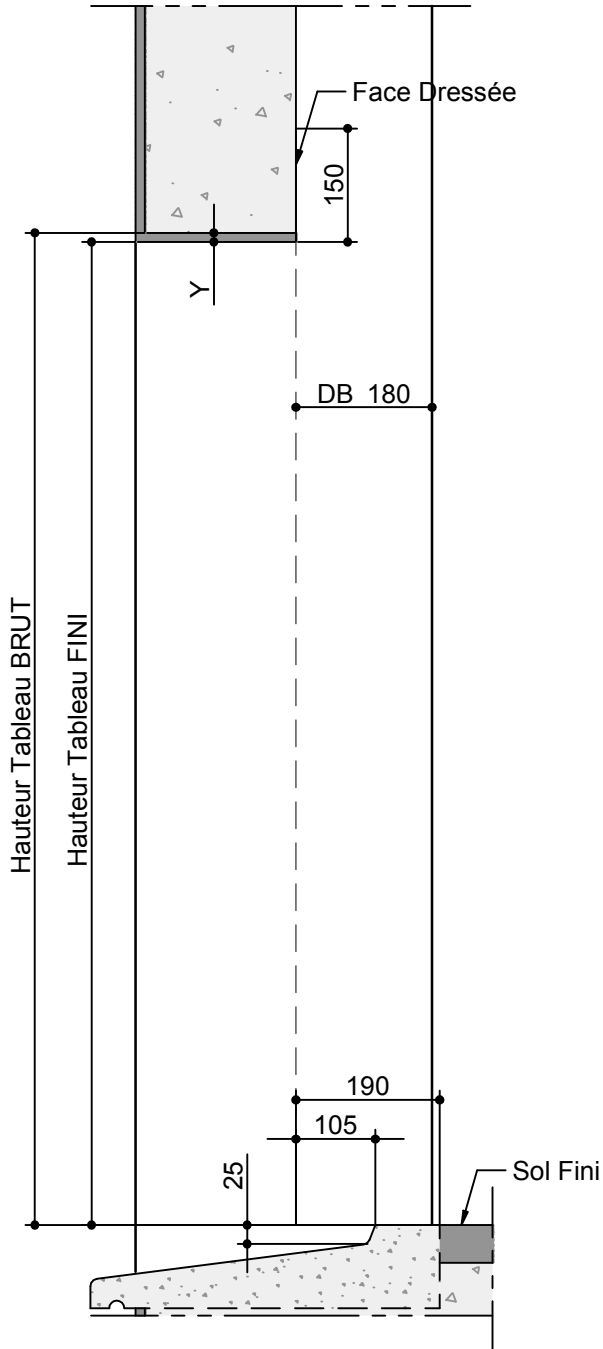
Rév. A

MAJ : 06/07/2017

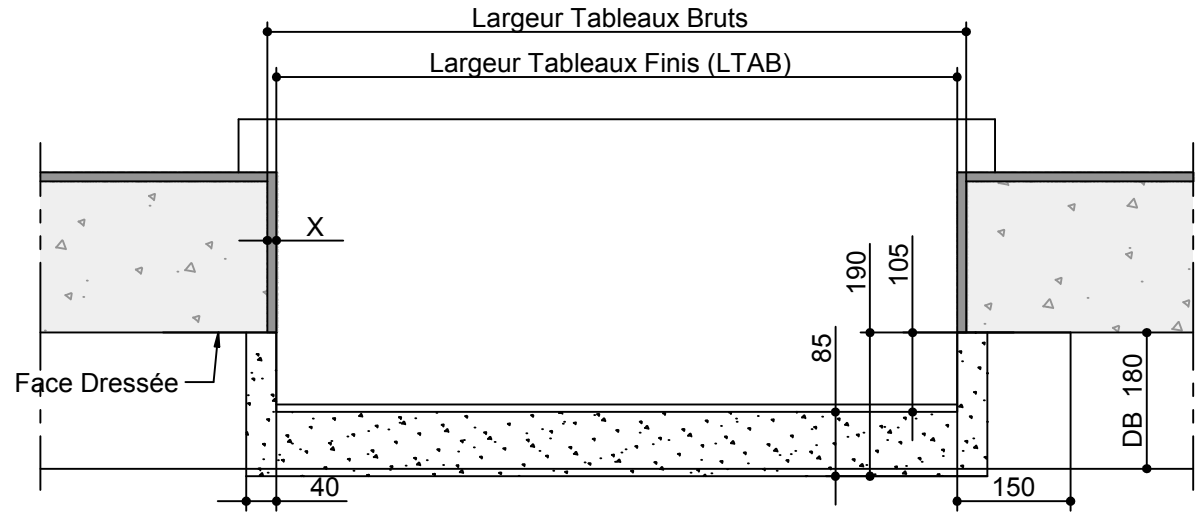
Raison Révision : Erreur : Aucune référence

**Réservation Maçonnerie n°RM000379**

*Applique interieure-Dormant 165 - Doublage 160-Seuil PMR Rejingot DECALE; (Sans;Coffre Tradi;Thermobloc;Bubendorff N)*



| REPERE | TABLEAU FINI |         | SENS D'OUVERTURE | VITRAGE EXT / INT | X | Y | OBSERVATIONS | QTE |
|--------|--------------|---------|------------------|-------------------|---|---|--------------|-----|
|        | HAUTEUR      | LARGEUR |                  |                   |   |   |              |     |
|        |              |         |                  |                   |   |   |              |     |
|        |              |         |                  |                   |   |   |              |     |
|        |              |         |                  |                   |   |   |              |     |
|        |              |         |                  |                   |   |   |              |     |
|        |              |         |                  |                   |   |   |              |     |
|        |              |         |                  |                   |   |   |              |     |
|        |              |         |                  |                   |   |   |              |     |
|        |              |         |                  |                   |   |   |              |     |
|        |              |         |                  |                   |   |   |              |     |

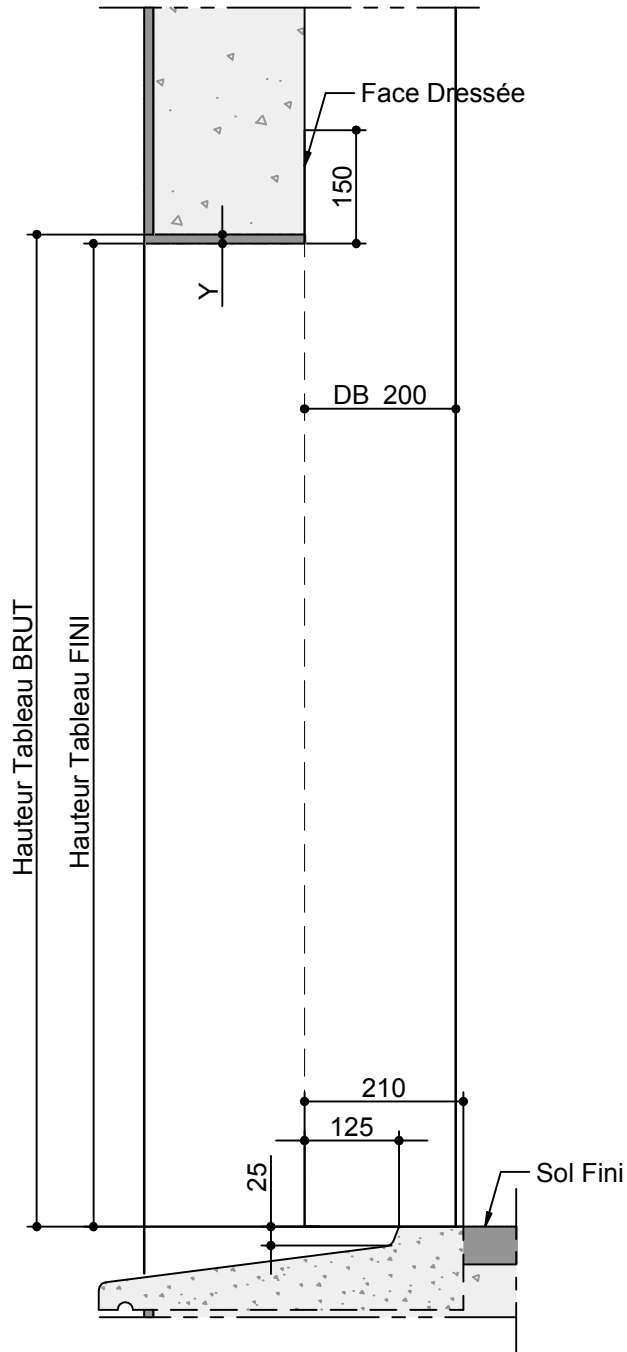


Rév. A      MAJ : 06/07/2017

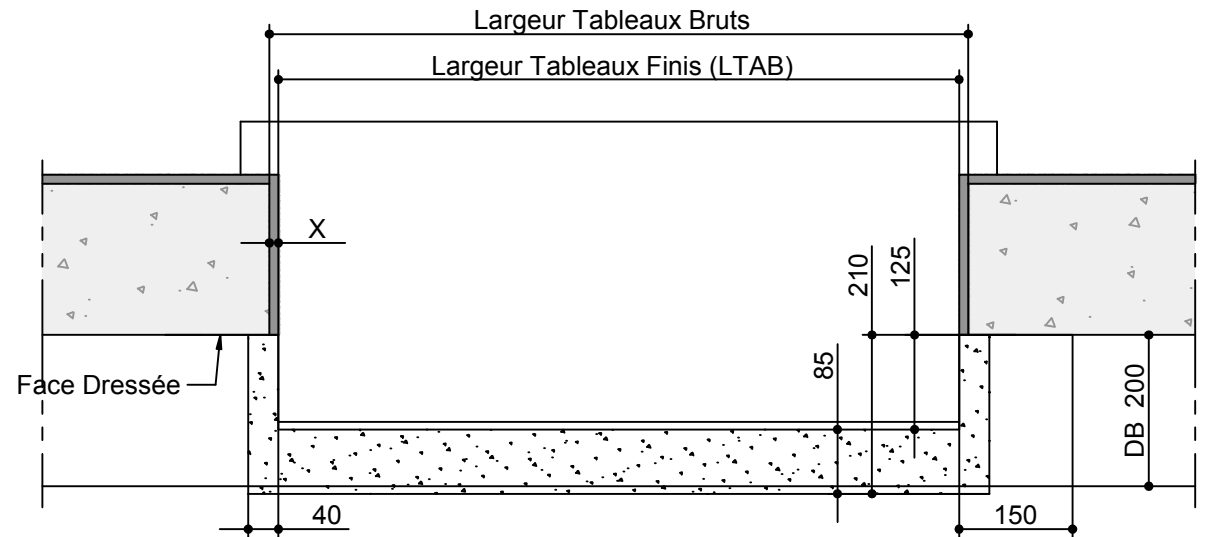
Raison Révision : Erreur : Aucune référence

**Réservation Maçonnerie n°RM000380**

*Applique interieure-Dormant 185 - Doublage 180-Seuil PMR Rejingot DECALE; (Sans;Coffre Tradi;Thermobloc;Bubendorff N)*



| REPERE | TABLEAU FINI |         | SENS<br>D'OUVERTURE | VITRAGE<br>EXT / INT | X | Y | OBSERVATIONS | QTE |
|--------|--------------|---------|---------------------|----------------------|---|---|--------------|-----|
|        | HAUTEUR      | LARGEUR |                     |                      |   |   |              |     |
|        |              |         |                     |                      |   |   |              |     |
|        |              |         |                     |                      |   |   |              |     |
|        |              |         |                     |                      |   |   |              |     |
|        |              |         |                     |                      |   |   |              |     |
|        |              |         |                     |                      |   |   |              |     |
|        |              |         |                     |                      |   |   |              |     |
|        |              |         |                     |                      |   |   |              |     |
|        |              |         |                     |                      |   |   |              |     |



Rév. A

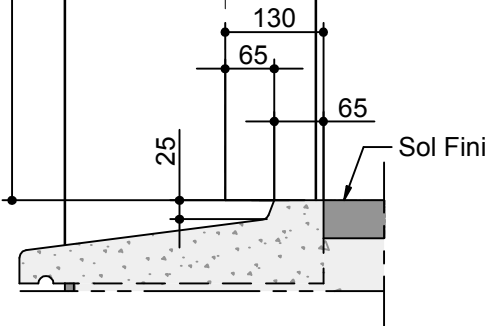
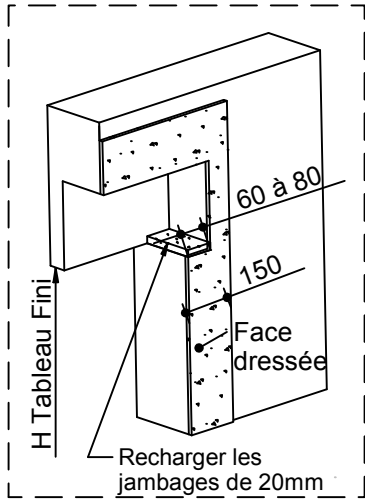
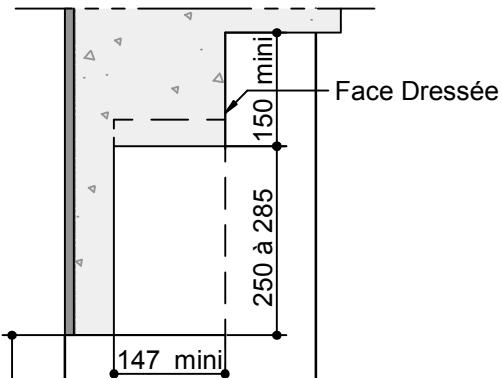
MAJ : 05/07/2017

Raison Révision : Erreur : Aucune référence

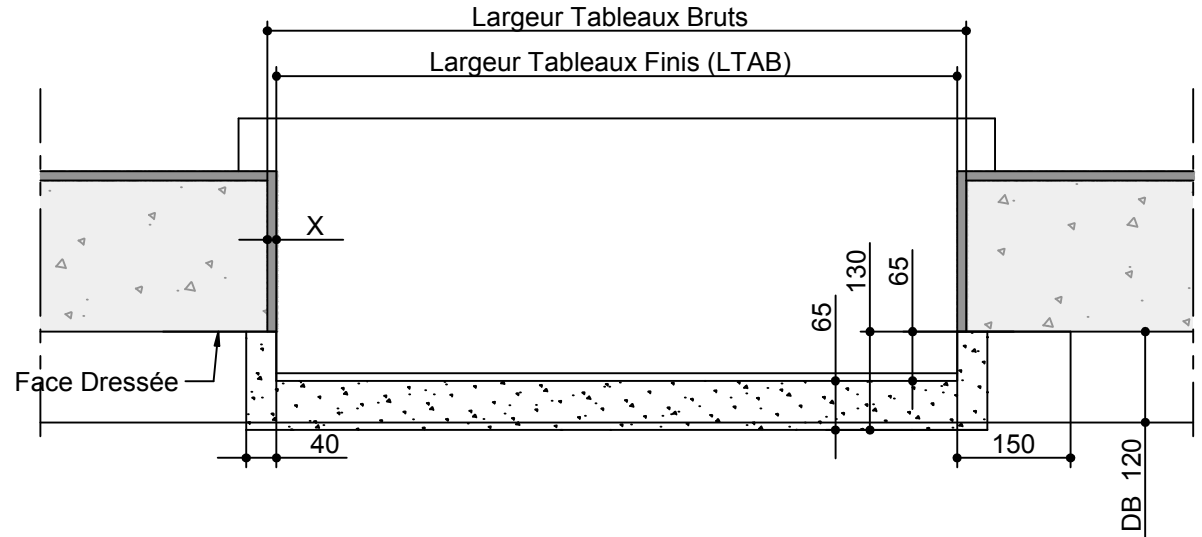
**Réservation Maçonnerie n°RM000381**

*Applique interieure-Dormant 205 - Doublage 200-Seuil PMR  
Rejingot DECALE; (Sans; Coffre Tradi; Thermobloc; Bubendorff N)*

Hauteur Tableau FINI

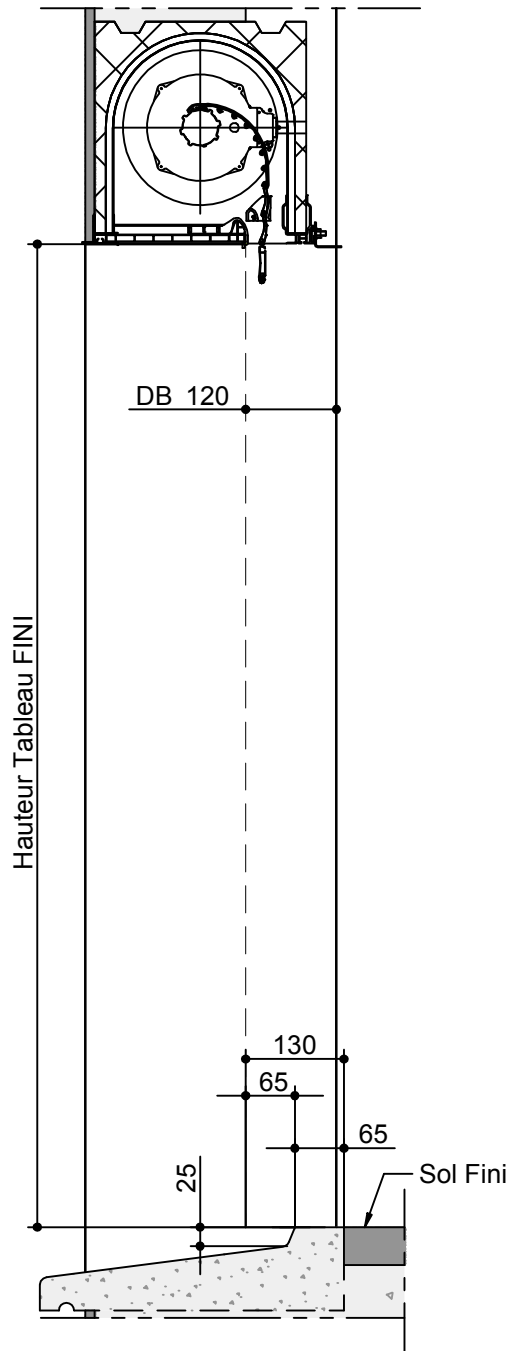


| REPÈRE | TABLEAU FINI |         | SENS D'OUVERTURE | VITRAGE EXT / INT | X | Y | OBSERVATIONS | QTE |
|--------|--------------|---------|------------------|-------------------|---|---|--------------|-----|
|        | HAUTEUR      | LARGEUR |                  |                   |   |   |              |     |
|        |              |         |                  |                   |   |   |              |     |
|        |              |         |                  |                   |   |   |              |     |
|        |              |         |                  |                   |   |   |              |     |
|        |              |         |                  |                   |   |   |              |     |
|        |              |         |                  |                   |   |   |              |     |
|        |              |         |                  |                   |   |   |              |     |
|        |              |         |                  |                   |   |   |              |     |
|        |              |         |                  |                   |   |   |              |     |
|        |              |         |                  |                   |   |   |              |     |
|        |              |         |                  |                   |   |   |              |     |
|        |              |         |                  |                   |   |   |              |     |
|        |              |         |                  |                   |   |   |              |     |
|        |              |         |                  |                   |   |   |              |     |

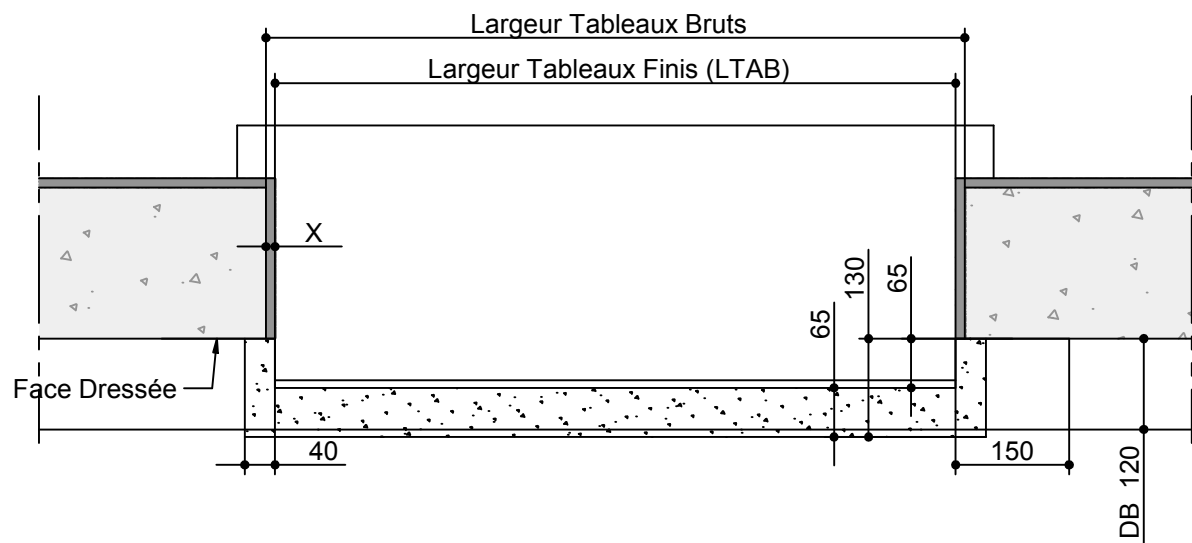



Rév. A      MAJ : 06/07/2017  
 Raison Révision : Erreur : Aucune référence

**Réservation Maçonnerie n°RM000382**  
*Applique interieure-Dormant 125 - Doublage 120-Seuil PMR  
 Rejingot Decale; (Optibloc)*

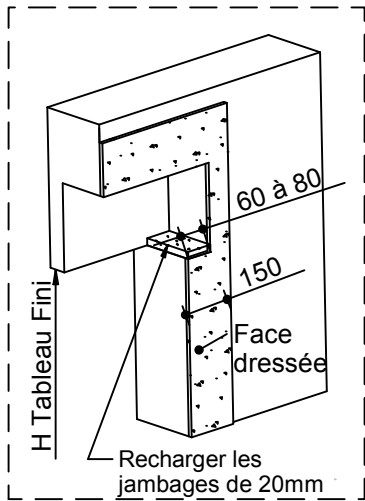
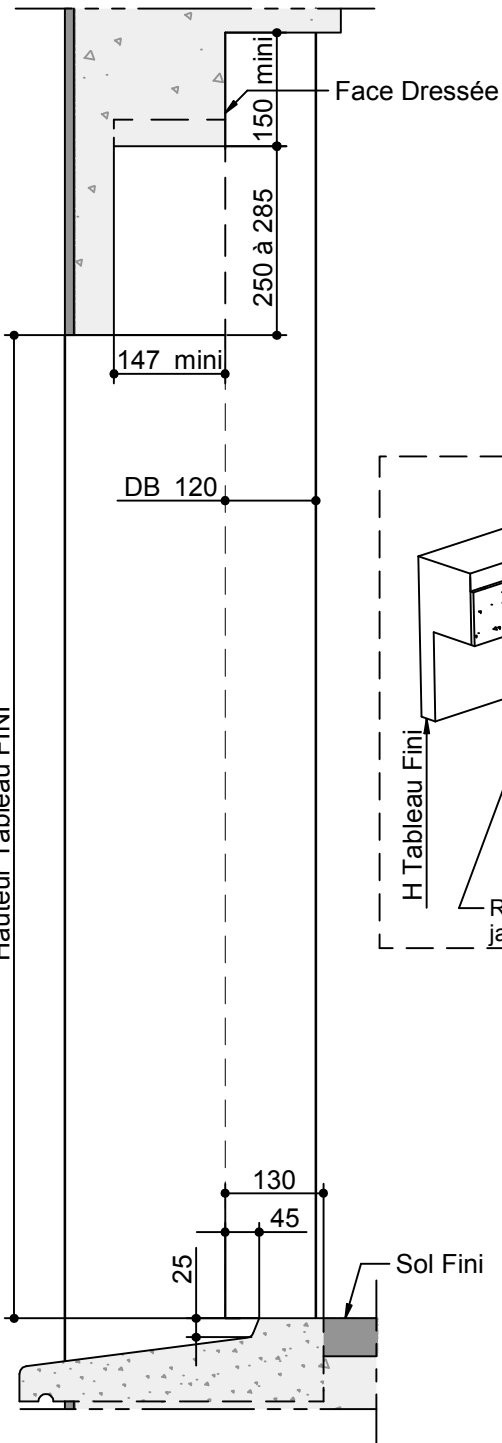


| REPERE | TABLEAU FINI |         | SENS D'OUVERTURE | VITRAGE EXT / INT | X | Y | OBSERVATIONS | QTE |
|--------|--------------|---------|------------------|-------------------|---|---|--------------|-----|
|        | HAUTEUR      | LARGEUR |                  |                   |   |   |              |     |
|        |              |         |                  |                   |   |   |              |     |
|        |              |         |                  |                   |   |   |              |     |
|        |              |         |                  |                   |   |   |              |     |
|        |              |         |                  |                   |   |   |              |     |
|        |              |         |                  |                   |   |   |              |     |
|        |              |         |                  |                   |   |   |              |     |
|        |              |         |                  |                   |   |   |              |     |
|        |              |         |                  |                   |   |   |              |     |
|        |              |         |                  |                   |   |   |              |     |

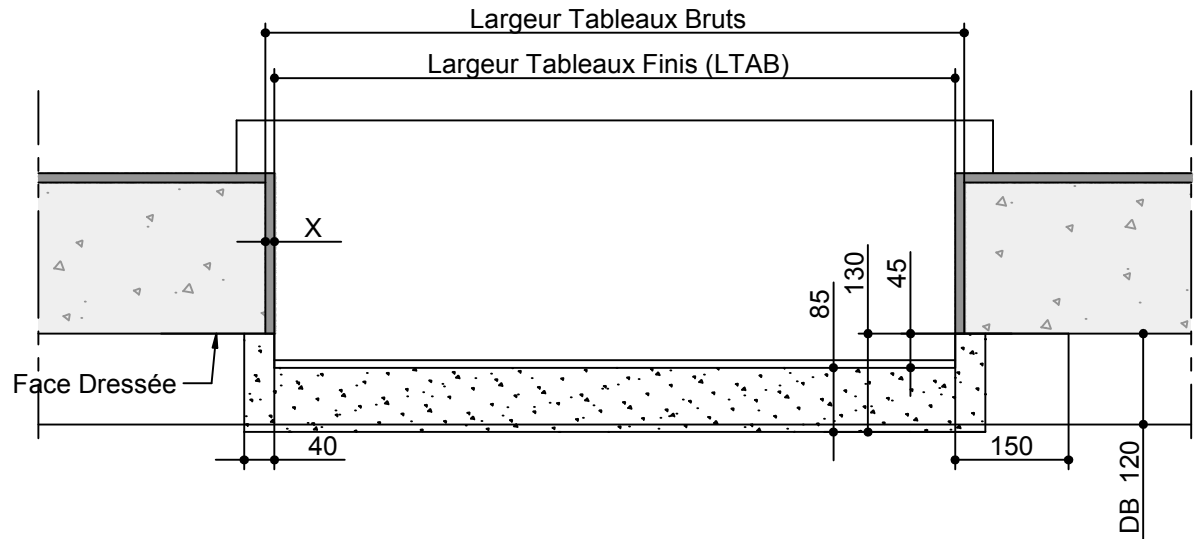


|  |  |                  |
|--|--|------------------|
|  | Rév. A   | MAJ : 06/07/2017 |
|  | Raison Révision : Erreur : Aucune référence  |                  |
|  | <b>Réservation Maçonnerie n°RM000383</b><br><i>Applique interieure-Dormant 125 - Doublage 120-Seuil PMR<br/>         Rejingot Decale; (Tunnel)</i> |                  |

Hauteur Tableau FINI



| REPÈRE | TABLEAU FINI |         | SENS D'OUVERTURE | VITRAGE EXT / INT | X | Y | OBSERVATIONS | QTE |
|--------|--------------|---------|------------------|-------------------|---|---|--------------|-----|
|        | HAUTEUR      | LARGEUR |                  |                   |   |   |              |     |
|        |              |         |                  |                   |   |   |              |     |
|        |              |         |                  |                   |   |   |              |     |
|        |              |         |                  |                   |   |   |              |     |
|        |              |         |                  |                   |   |   |              |     |
|        |              |         |                  |                   |   |   |              |     |
|        |              |         |                  |                   |   |   |              |     |
|        |              |         |                  |                   |   |   |              |     |
|        |              |         |                  |                   |   |   |              |     |



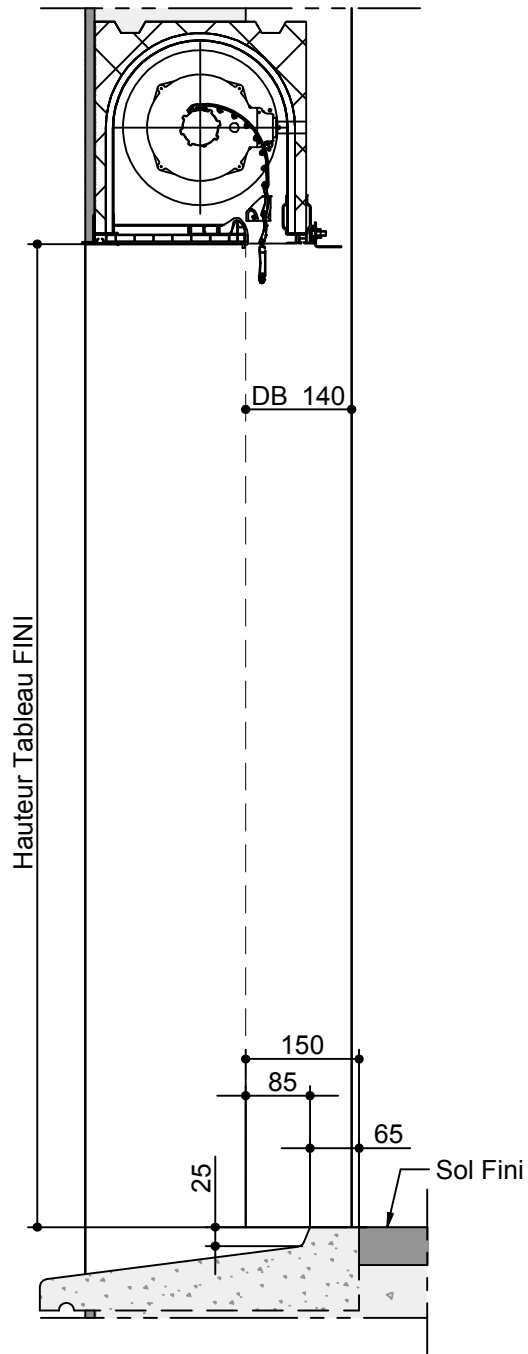
Rév. A

MAJ : 06/07/2017

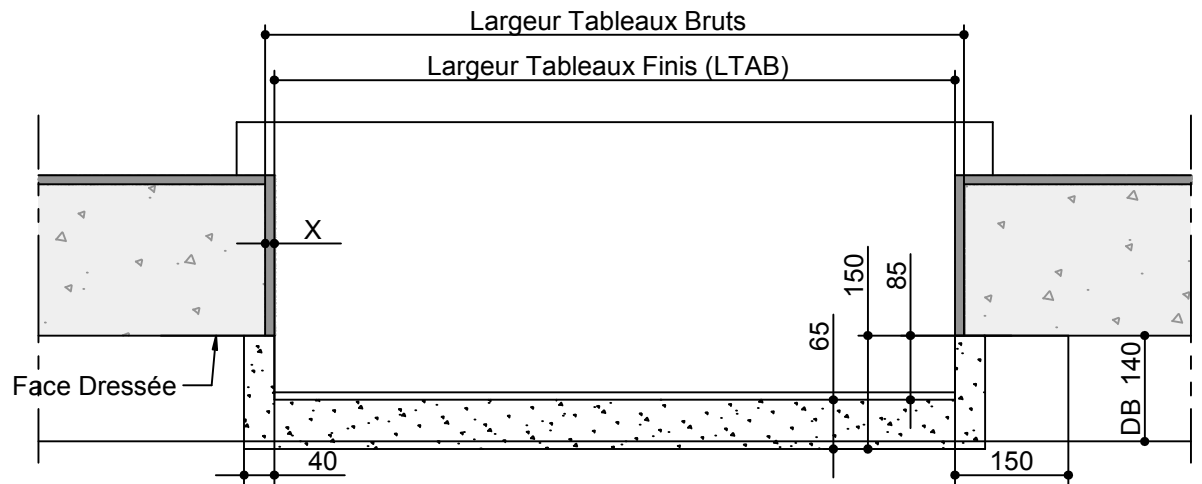
Raison Révision : Erreur : Aucune référence

**Réservation Maçonnerie n°RM000384**

Applique interieure-Dormant 125 - Doublage 120-Seuil PMR Rejingot Decale; (Optibloc)



| REPERE | TABLEAU FINI |         | SENS D'OUVERTURE | VITRAGE EXT / INT | X | Y | OBSERVATIONS | QTE |
|--------|--------------|---------|------------------|-------------------|---|---|--------------|-----|
|        | HAUTEUR      | LARGEUR |                  |                   |   |   |              |     |
|        |              |         |                  |                   |   |   |              |     |
|        |              |         |                  |                   |   |   |              |     |
|        |              |         |                  |                   |   |   |              |     |
|        |              |         |                  |                   |   |   |              |     |
|        |              |         |                  |                   |   |   |              |     |
|        |              |         |                  |                   |   |   |              |     |
|        |              |         |                  |                   |   |   |              |     |
|        |              |         |                  |                   |   |   |              |     |
|        |              |         |                  |                   |   |   |              |     |
|        |              |         |                  |                   |   |   |              |     |
|        |              |         |                  |                   |   |   |              |     |
|        |              |         |                  |                   |   |   |              |     |
|        |              |         |                  |                   |   |   |              |     |
|        |              |         |                  |                   |   |   |              |     |

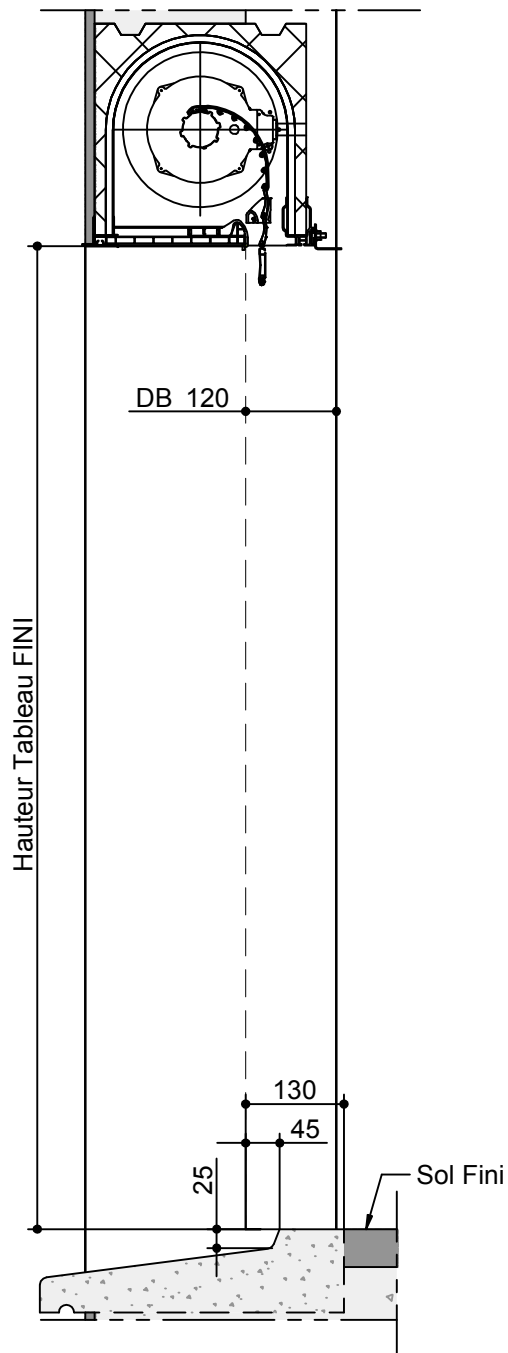


Rév. A      MAJ : 06/07/2017

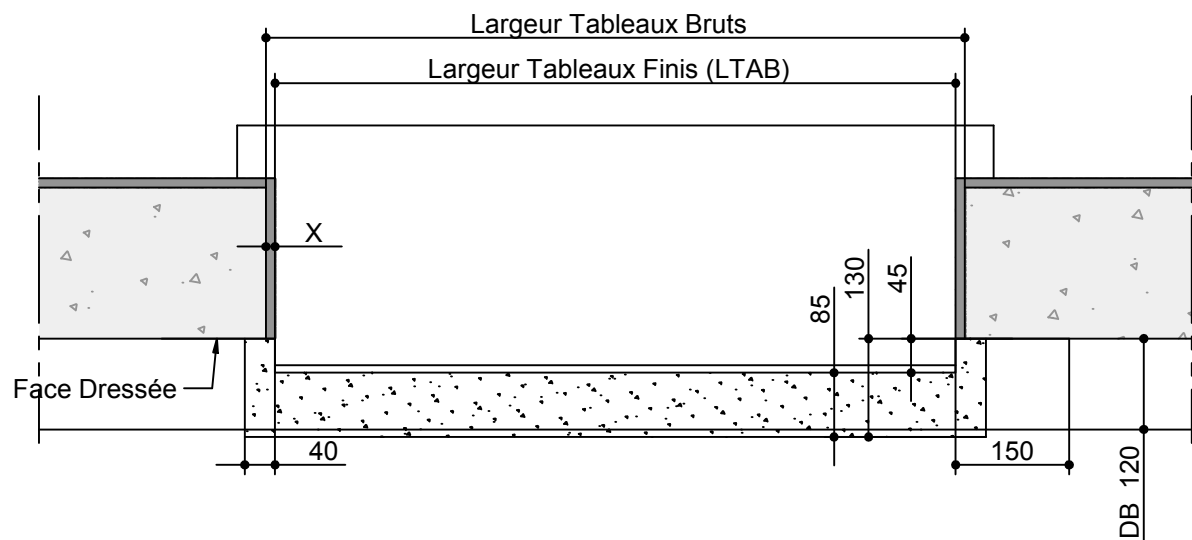
Raison Révision : Erreur : Aucune référence


**Réservation Maçonnerie n°RM000385**

*Applique interieure-Dormant 145 - Doublage 140-Seuil PMR  
Rejingot DECALE; (Tunnel)*



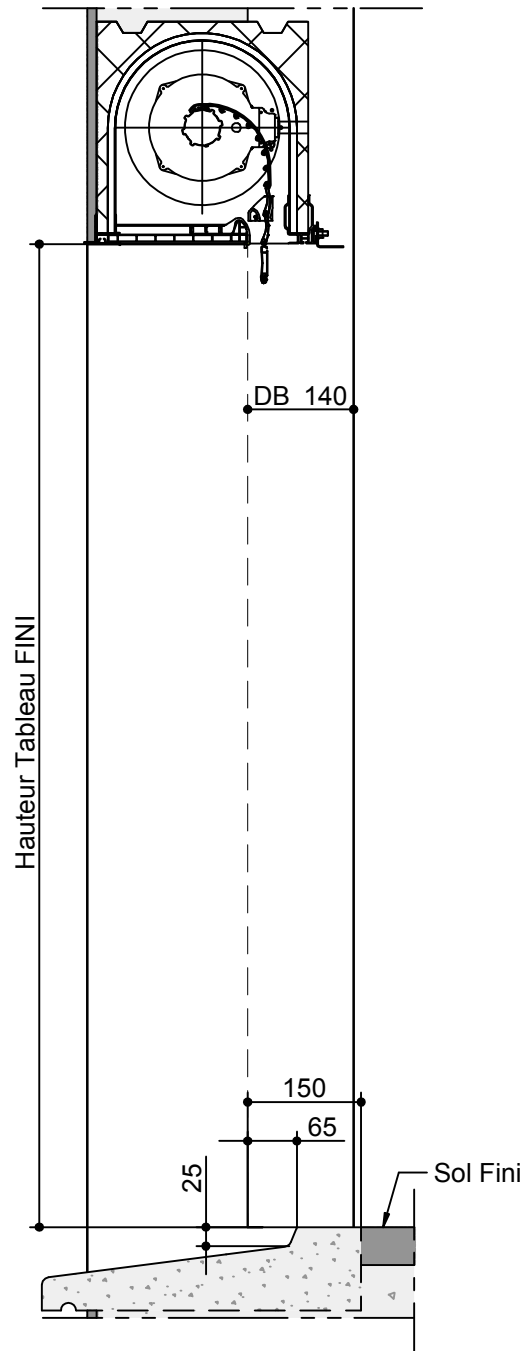
| REPÈRE | TABLEAU FINI |         | SENS D'OUVERTURE | VITRAGE EXT / INT | X | Y | OBSERVATIONS | QTE |
|--------|--------------|---------|------------------|-------------------|---|---|--------------|-----|
|        | HAUTEUR      | LARGEUR |                  |                   |   |   |              |     |
|        |              |         |                  |                   |   |   |              |     |
|        |              |         |                  |                   |   |   |              |     |
|        |              |         |                  |                   |   |   |              |     |
|        |              |         |                  |                   |   |   |              |     |
|        |              |         |                  |                   |   |   |              |     |
|        |              |         |                  |                   |   |   |              |     |
|        |              |         |                  |                   |   |   |              |     |
|        |              |         |                  |                   |   |   |              |     |
|        |              |         |                  |                   |   |   |              |     |
|        |              |         |                  |                   |   |   |              |     |
|        |              |         |                  |                   |   |   |              |     |
|        |              |         |                  |                   |   |   |              |     |
|        |              |         |                  |                   |   |   |              |     |
|        |              |         |                  |                   |   |   |              |     |
|        |              |         |                  |                   |   |   |              |     |



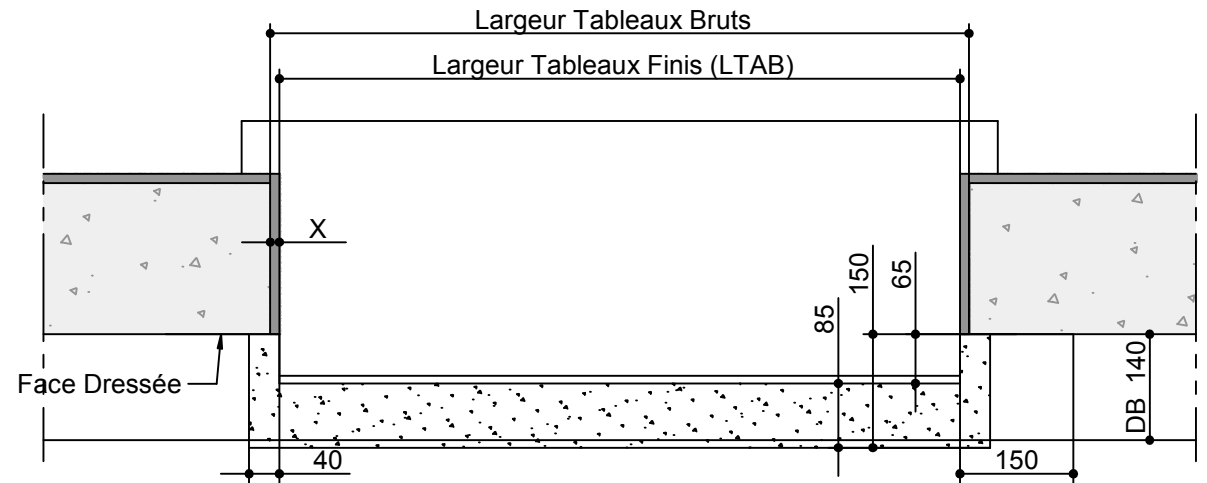
|  |  |                  |
|--|--|------------------|
|  | Rév. A   | MAJ : 06/07/2017 |
|  | Raison Révision : Erreur : Aucune référence  |                  |
|  | <b>Réservation Maçonnerie n°RM000386</b><br><i>Applique interieure-Dormant 125 - Doublage 120-Seuil PMR<br/>         Rejingot Decale; (Tunnel)</i> |                  |






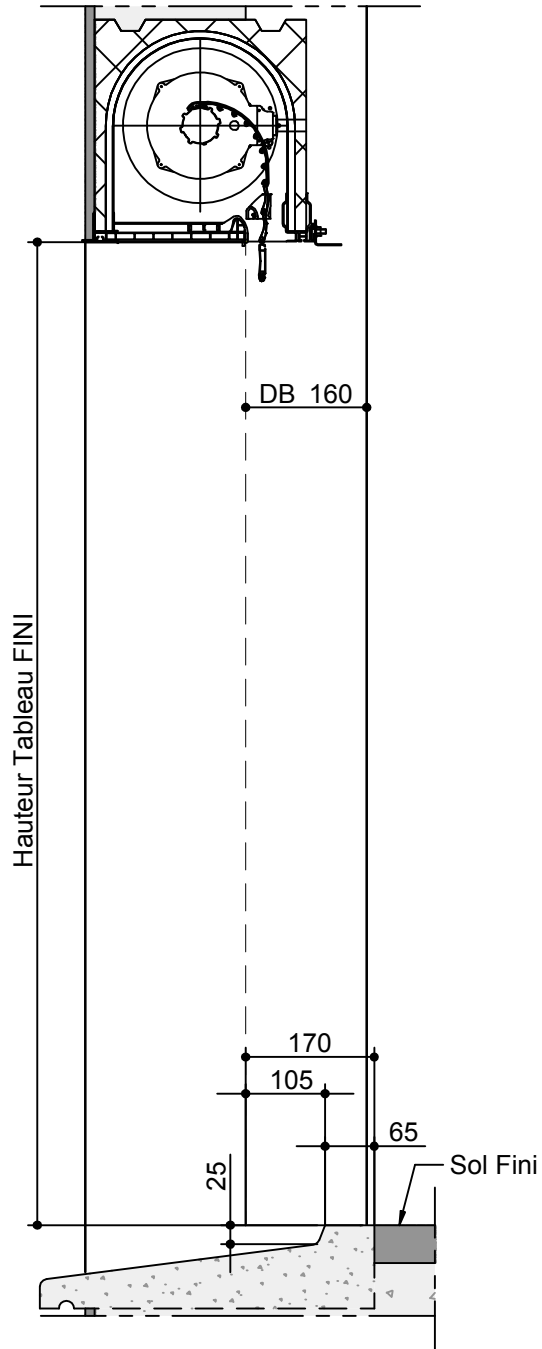


| REPERE | TABLEAU FINI |         | SENS D'OUVERTURE | VITRAGE EXT / INT | X | Y | OBSERVATIONS | QTE |
|--------|--------------|---------|------------------|-------------------|---|---|--------------|-----|
|        | HAUTEUR      | LARGEUR |                  |                   |   |   |              |     |
|        |              |         |                  |                   |   |   |              |     |
|        |              |         |                  |                   |   |   |              |     |
|        |              |         |                  |                   |   |   |              |     |
|        |              |         |                  |                   |   |   |              |     |
|        |              |         |                  |                   |   |   |              |     |
|        |              |         |                  |                   |   |   |              |     |
|        |              |         |                  |                   |   |   |              |     |
|        |              |         |                  |                   |   |   |              |     |
|        |              |         |                  |                   |   |   |              |     |
|        |              |         |                  |                   |   |   |              |     |
|        |              |         |                  |                   |   |   |              |     |
|        |              |         |                  |                   |   |   |              |     |
|        |              |         |                  |                   |   |   |              |     |
|        |              |         |                  |                   |   |   |              |     |
|        |              |         |                  |                   |   |   |              |     |
|        |              |         |                  |                   |   |   |              |     |
|        |              |         |                  |                   |   |   |              |     |
|        |              |         |                  |                   |   |   |              |     |
|        |              |         |                  |                   |   |   |              |     |
|        |              |         |                  |                   |   |   |              |     |

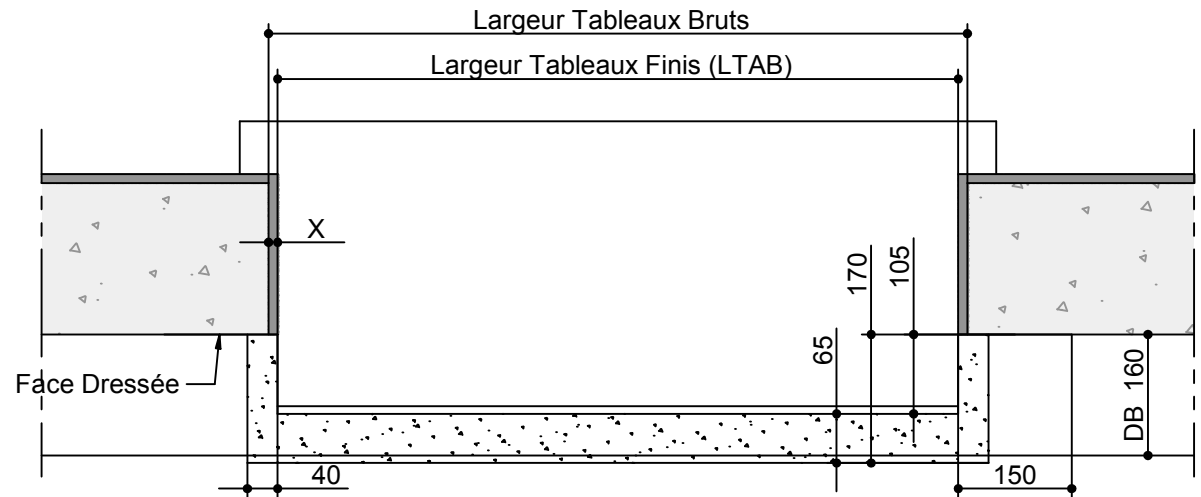


|  |   |                  |
|--|---|------------------|
|  | Rév. A  | MAJ : 06/07/2017 |
|  | Raison Révision : Erreur : Aucune référence   |                  |
|  | <b>Réservation Maçonnerie n°RM000388</b><br><i>Applique interieure-Dormant 145 - Doublage 140-Seuil PMR Rejingot DECALE; (Tunnel)</i> |                  |





| REPÈRE | TABLEAU FINI |         | SENS D'OUVERTURE | VITRAGE EXT / INT | X | Y | OBSERVATIONS | QTE |
|--------|--------------|---------|------------------|-------------------|---|---|--------------|-----|
|        | HAUTEUR      | LARGEUR |                  |                   |   |   |              |     |
|        |              |         |                  |                   |   |   |              |     |
|        |              |         |                  |                   |   |   |              |     |
|        |              |         |                  |                   |   |   |              |     |
|        |              |         |                  |                   |   |   |              |     |
|        |              |         |                  |                   |   |   |              |     |
|        |              |         |                  |                   |   |   |              |     |
|        |              |         |                  |                   |   |   |              |     |
|        |              |         |                  |                   |   |   |              |     |
|        |              |         |                  |                   |   |   |              |     |
|        |              |         |                  |                   |   |   |              |     |
|        |              |         |                  |                   |   |   |              |     |
|        |              |         |                  |                   |   |   |              |     |
|        |              |         |                  |                   |   |   |              |     |



Rév. A      MAJ : 06/07/2017

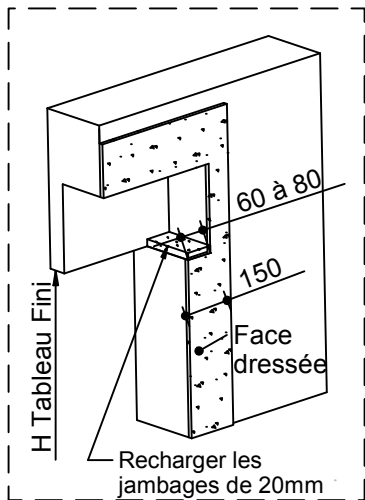
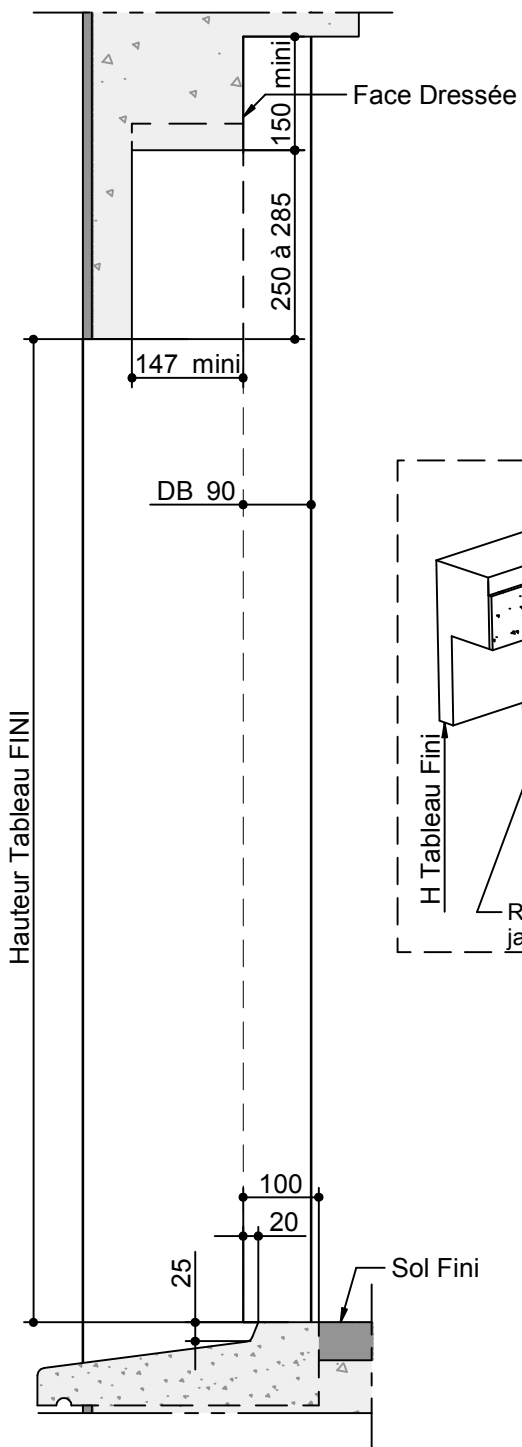
Raison Révision : Erreur : Aucune référence

**Réservation Maçonnerie n°RM000390**

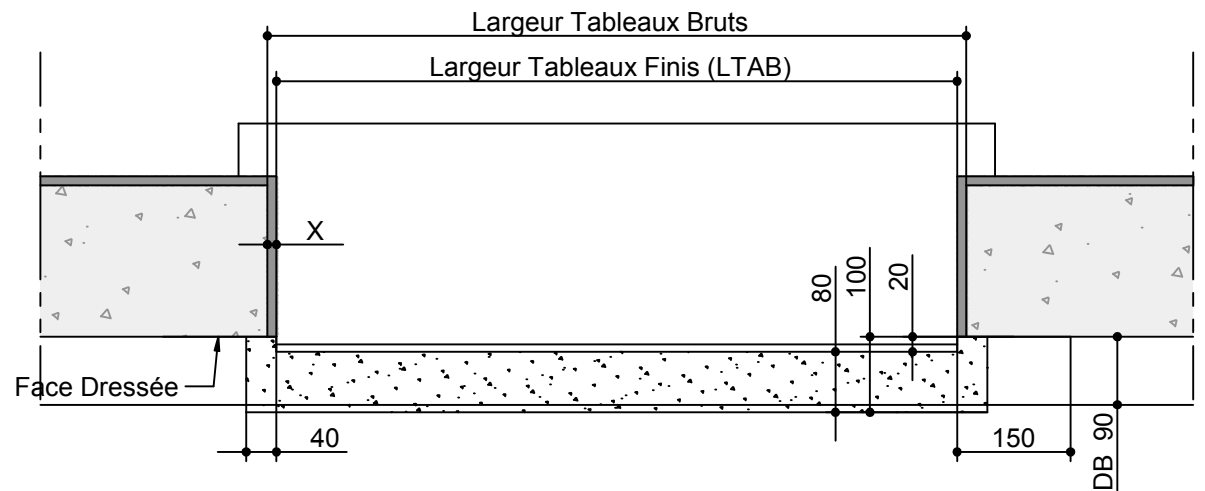
*Applique interieure-Dormant 165 - Doublage 160-Seuil PMR Rejingot DECALE; (Tunnel)*



Hauteur Tableau FINI



| REPÈRE | TABLEAU FINI |         | SENS D'OUVERTURE | VITRAGE EXT / INT | X | Y | OBSERVATIONS | QTE |
|--------|--------------|---------|------------------|-------------------|---|---|--------------|-----|
|        | HAUTEUR      | LARGEUR |                  |                   |   |   |              |     |
|        |              |         |                  |                   |   |   |              |     |
|        |              |         |                  |                   |   |   |              |     |
|        |              |         |                  |                   |   |   |              |     |
|        |              |         |                  |                   |   |   |              |     |
|        |              |         |                  |                   |   |   |              |     |
|        |              |         |                  |                   |   |   |              |     |
|        |              |         |                  |                   |   |   |              |     |
|        |              |         |                  |                   |   |   |              |     |
|        |              |         |                  |                   |   |   |              |     |
|        |              |         |                  |                   |   |   |              |     |
|        |              |         |                  |                   |   |   |              |     |
|        |              |         |                  |                   |   |   |              |     |
|        |              |         |                  |                   |   |   |              |     |
|        |              |         |                  |                   |   |   |              |     |
|        |              |         |                  |                   |   |   |              |     |
|        |              |         |                  |                   |   |   |              |     |
|        |              |         |                  |                   |   |   |              |     |



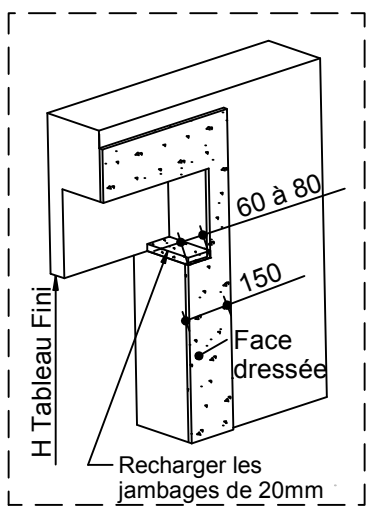
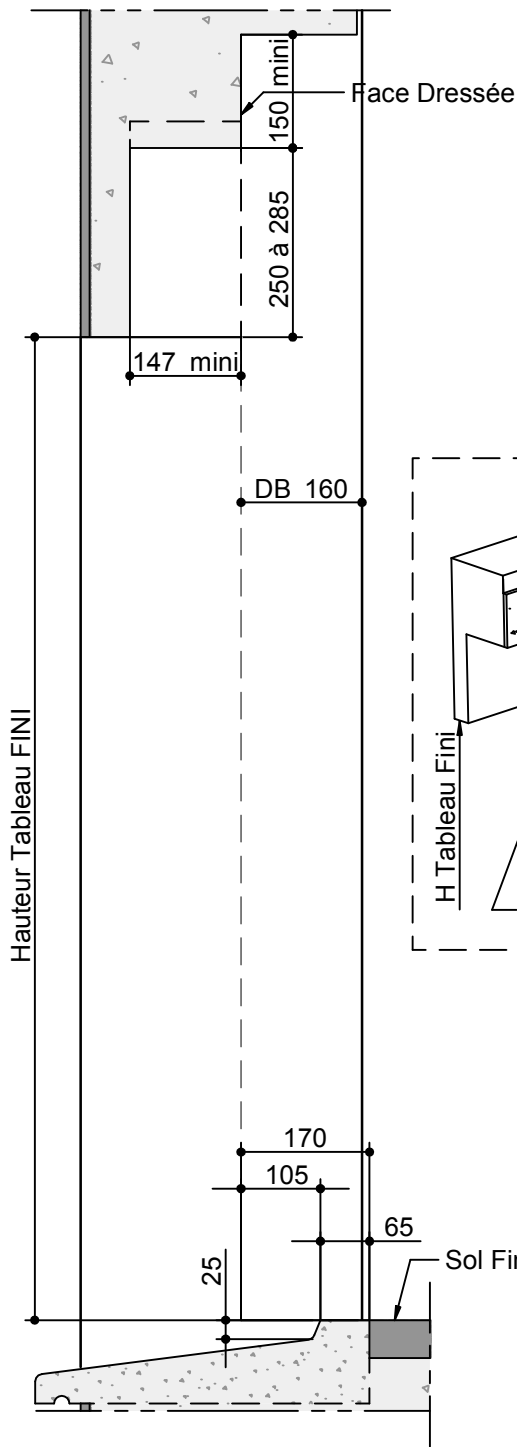
Rév. A

MAJ : 06/07/2017

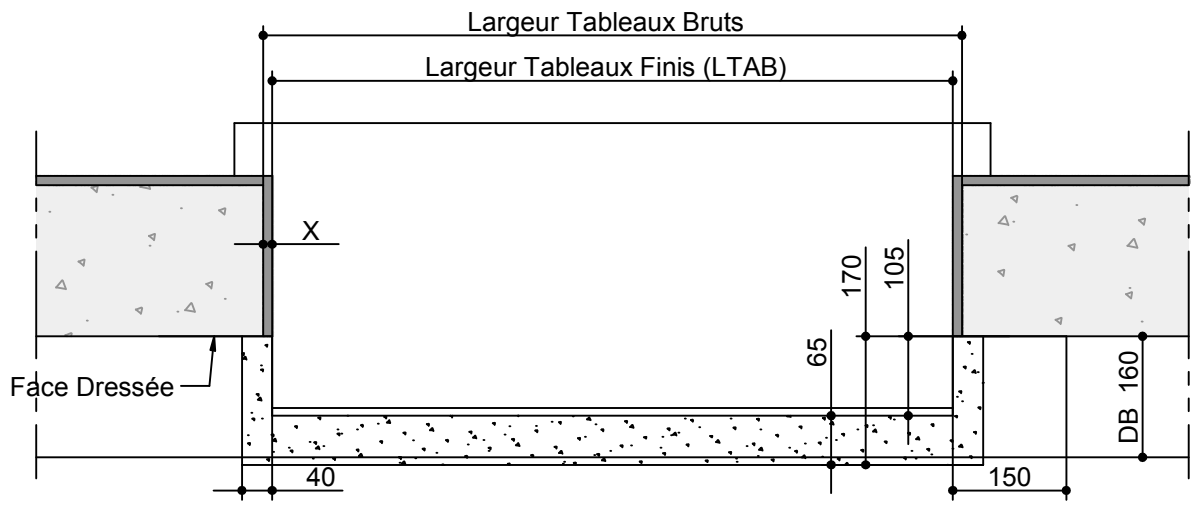
Raison Révision : Erreur : Aucune référence

**Réservation Maçonnerie n°RM000392**

*Applique interieure-Dormant 95 - Doublage 90-Seuil PMR  
Rejingot DECALE; (Optibloc)*



| REPERE | TABLEAU FINI |         | SENS D'OUVERTURE | VITRAGE EXT / INT | X | Y | OBSERVATIONS | QTE |
|--------|--------------|---------|------------------|-------------------|---|---|--------------|-----|
|        | HAUTEUR      | LARGEUR |                  |                   |   |   |              |     |
|        |              |         |                  |                   |   |   |              |     |
|        |              |         |                  |                   |   |   |              |     |
|        |              |         |                  |                   |   |   |              |     |
|        |              |         |                  |                   |   |   |              |     |
|        |              |         |                  |                   |   |   |              |     |
|        |              |         |                  |                   |   |   |              |     |
|        |              |         |                  |                   |   |   |              |     |
|        |              |         |                  |                   |   |   |              |     |
|        |              |         |                  |                   |   |   |              |     |
|        |              |         |                  |                   |   |   |              |     |

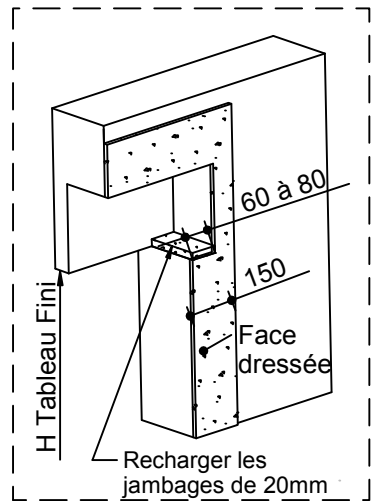
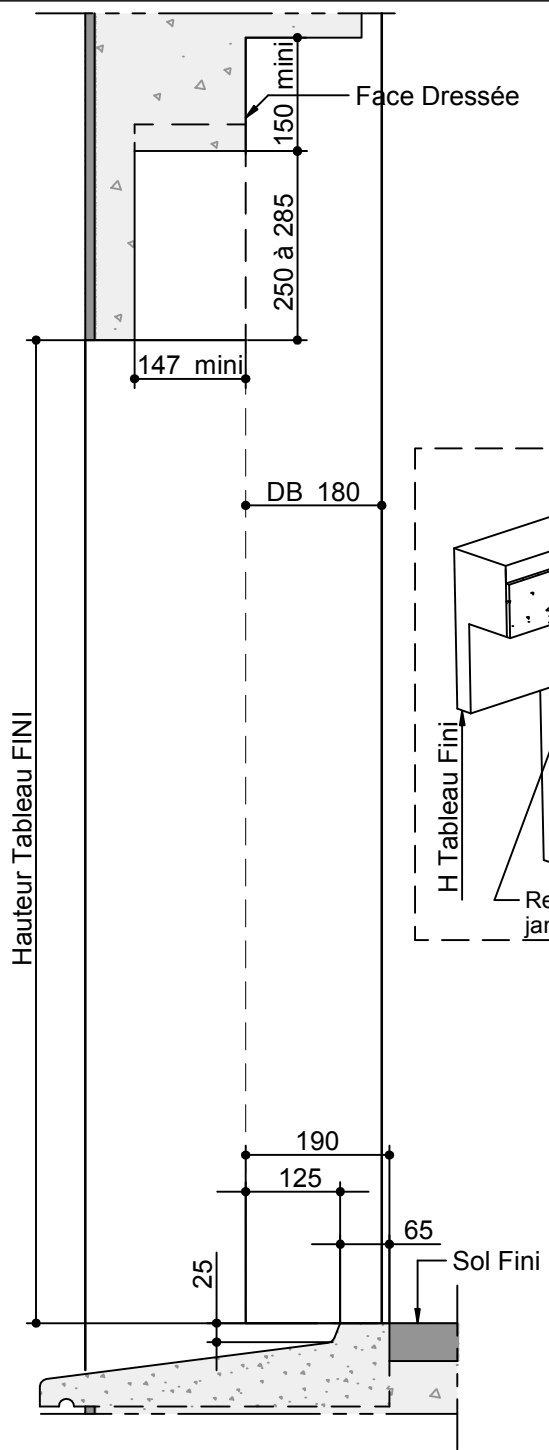


Rév. A      MAJ : 06/07/2017  
 Raison Révision : Erreur : Aucune référence

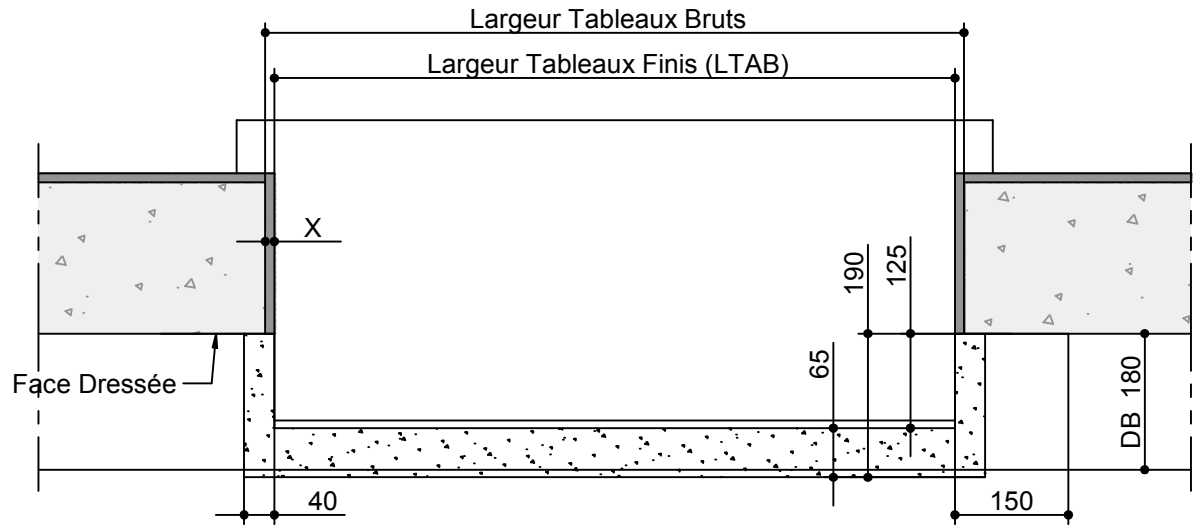
**Réservation Maçonnerie n°RM000393**  
*Applique interieure-Dormant 165 - Doublage 160-Seuil PMR Rejingot DECALE; (Optibloc)*





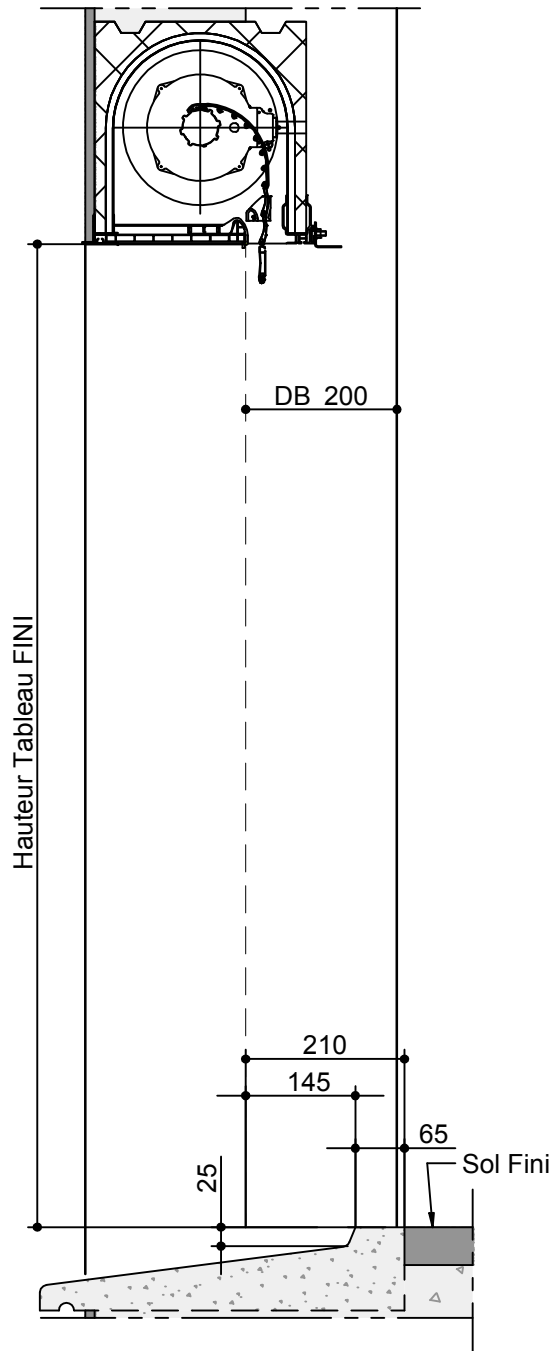


| REPERE | TABLEAU FINI |         | SENS D'OUVERTURE | VITRAGE EXT / INT | X | Y | OBSERVATIONS | QTE |
|--------|--------------|---------|------------------|-------------------|---|---|--------------|-----|
|        | HAUTEUR      | LARGEUR |                  |                   |   |   |              |     |
|        |              |         |                  |                   |   |   |              |     |
|        |              |         |                  |                   |   |   |              |     |
|        |              |         |                  |                   |   |   |              |     |
|        |              |         |                  |                   |   |   |              |     |
|        |              |         |                  |                   |   |   |              |     |
|        |              |         |                  |                   |   |   |              |     |
|        |              |         |                  |                   |   |   |              |     |
|        |              |         |                  |                   |   |   |              |     |
|        |              |         |                  |                   |   |   |              |     |
|        |              |         |                  |                   |   |   |              |     |
|        |              |         |                  |                   |   |   |              |     |
|        |              |         |                  |                   |   |   |              |     |
|        |              |         |                  |                   |   |   |              |     |
|        |              |         |                  |                   |   |   |              |     |
|        |              |         |                  |                   |   |   |              |     |
|        |              |         |                  |                   |   |   |              |     |
|        |              |         |                  |                   |   |   |              |     |

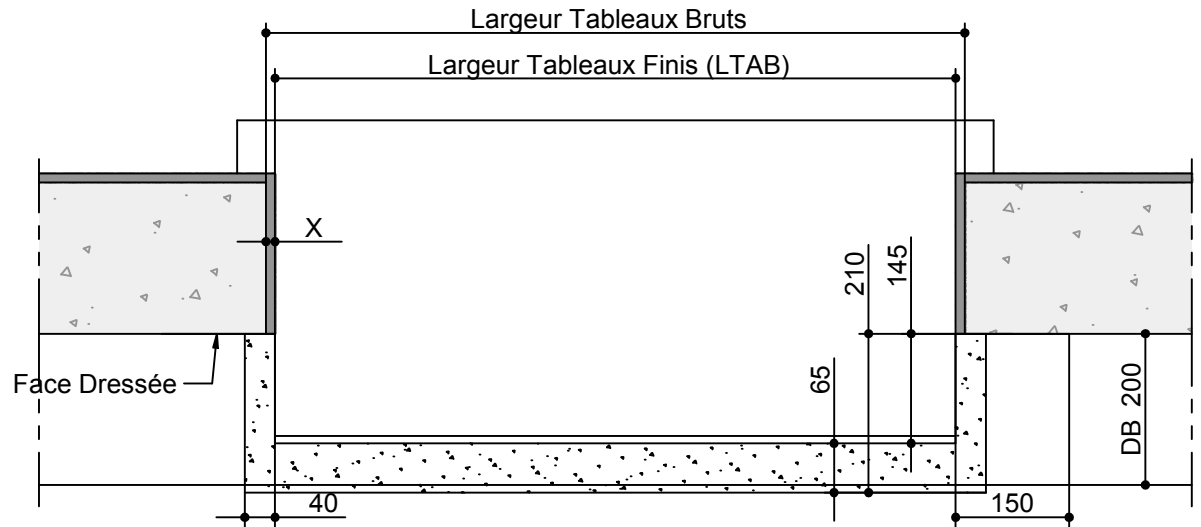


Rév. A      MAJ : 06/07/2017  
 Raison Révision : Erreur : Aucune référence

**Réservation Maçonnerie n°RM000395**  
*Applique interieure-Dormant 185 - Doublage 180-Seuil PMR Rejingot DECALE; (Optibloc)*



| REPERE | TABLEAU FINI |         | SENS D'OUVERTURE | VITRAGE EXT / INT | X | Y | OBSERVATIONS | QTE |
|--------|--------------|---------|------------------|-------------------|---|---|--------------|-----|
|        | HAUTEUR      | LARGEUR |                  |                   |   |   |              |     |
|        |              |         |                  |                   |   |   |              |     |
|        |              |         |                  |                   |   |   |              |     |
|        |              |         |                  |                   |   |   |              |     |
|        |              |         |                  |                   |   |   |              |     |
|        |              |         |                  |                   |   |   |              |     |
|        |              |         |                  |                   |   |   |              |     |
|        |              |         |                  |                   |   |   |              |     |
|        |              |         |                  |                   |   |   |              |     |
|        |              |         |                  |                   |   |   |              |     |

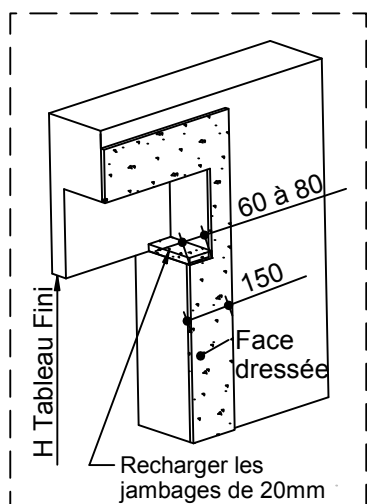
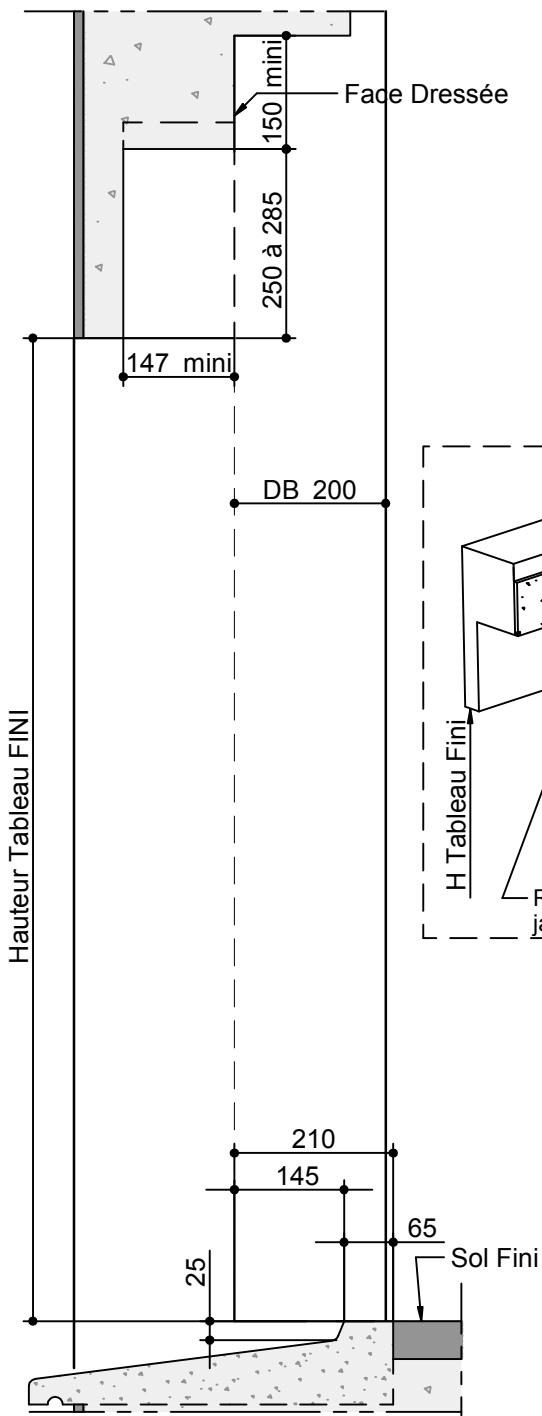


Rév. A      MAJ : 05/07/2017

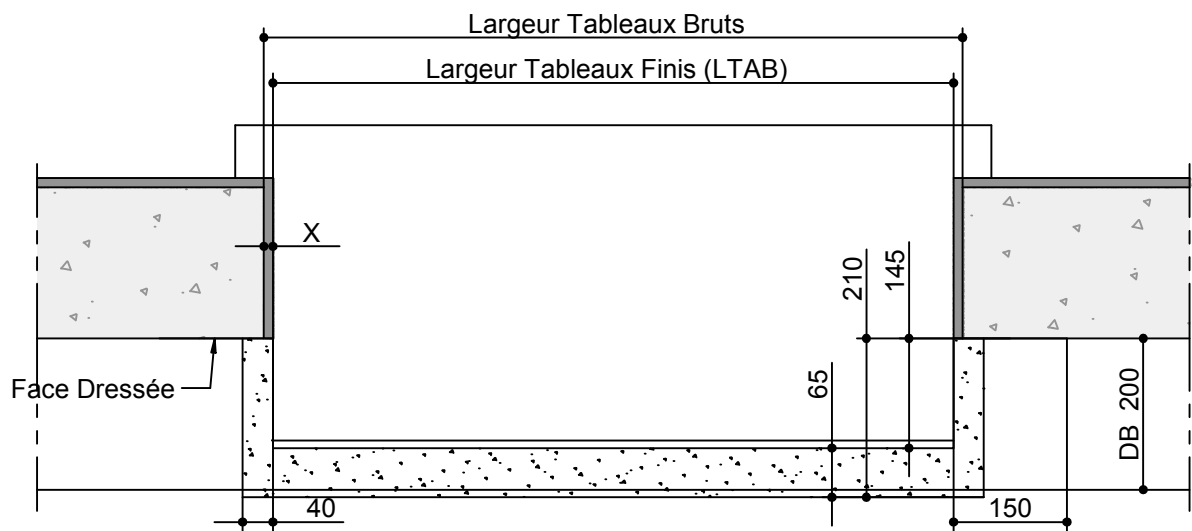
Raison Révision : Erreur : Aucune référence

**Réservation Maçonnerie n°RM000396**

*Applique interieure-Dormant 205 - Doublage 200-Seuil PMR Rejingot DECALE; (Tunnel)*



| REPERE | TABLEAU FINI |         | SENS D'OUVERTURE | VITRAGE EXT / INT | X | Y | OBSERVATIONS | QTE |
|--------|--------------|---------|------------------|-------------------|---|---|--------------|-----|
|        | HAUTEUR      | LARGEUR |                  |                   |   |   |              |     |
|        |              |         |                  |                   |   |   |              |     |
|        |              |         |                  |                   |   |   |              |     |
|        |              |         |                  |                   |   |   |              |     |
|        |              |         |                  |                   |   |   |              |     |
|        |              |         |                  |                   |   |   |              |     |
|        |              |         |                  |                   |   |   |              |     |
|        |              |         |                  |                   |   |   |              |     |
|        |              |         |                  |                   |   |   |              |     |
|        |              |         |                  |                   |   |   |              |     |
|        |              |         |                  |                   |   |   |              |     |
|        |              |         |                  |                   |   |   |              |     |
|        |              |         |                  |                   |   |   |              |     |

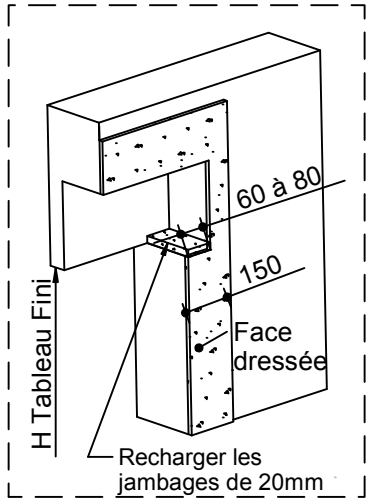
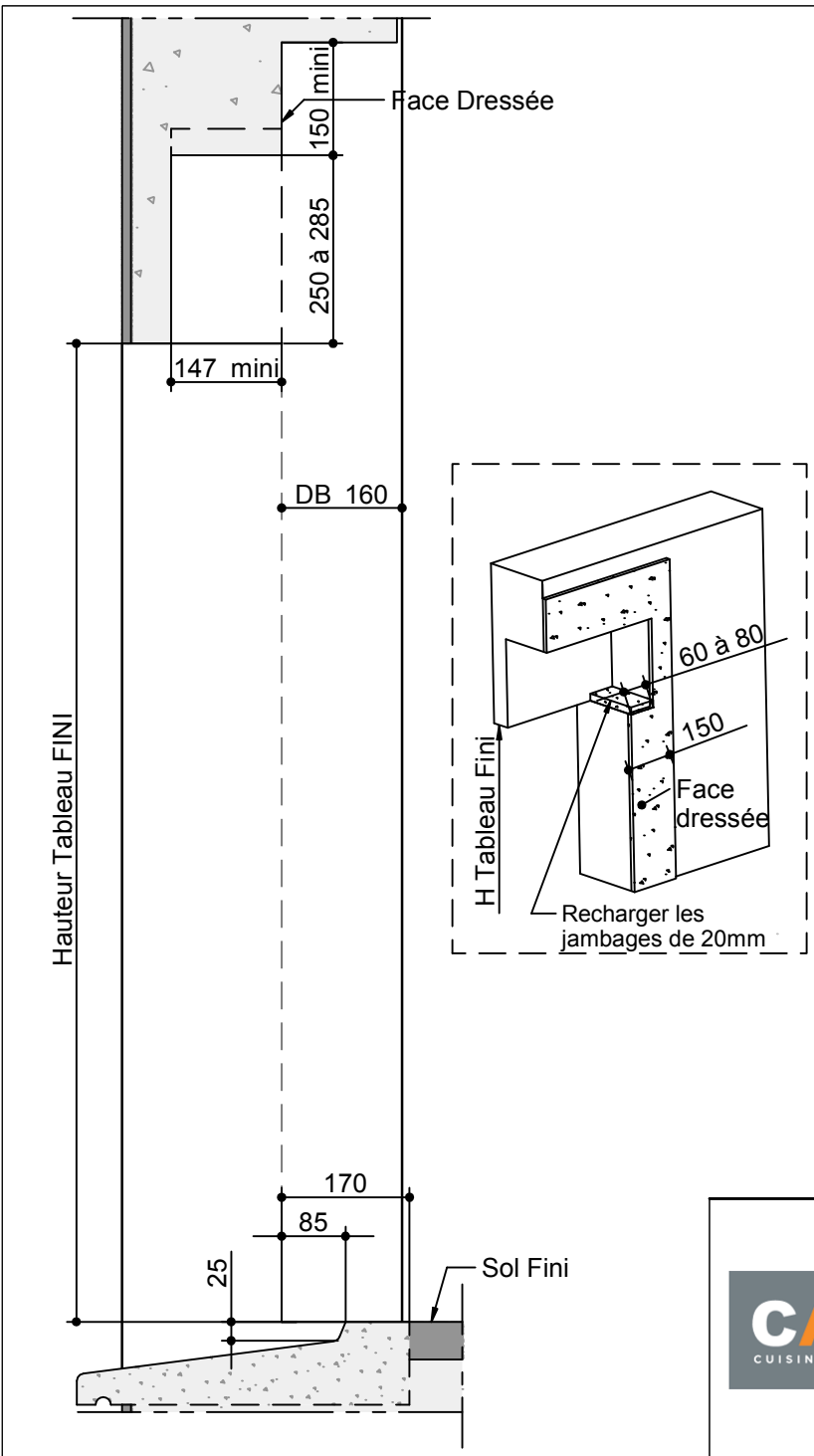


Rév. A      MAJ : 05/07/2017

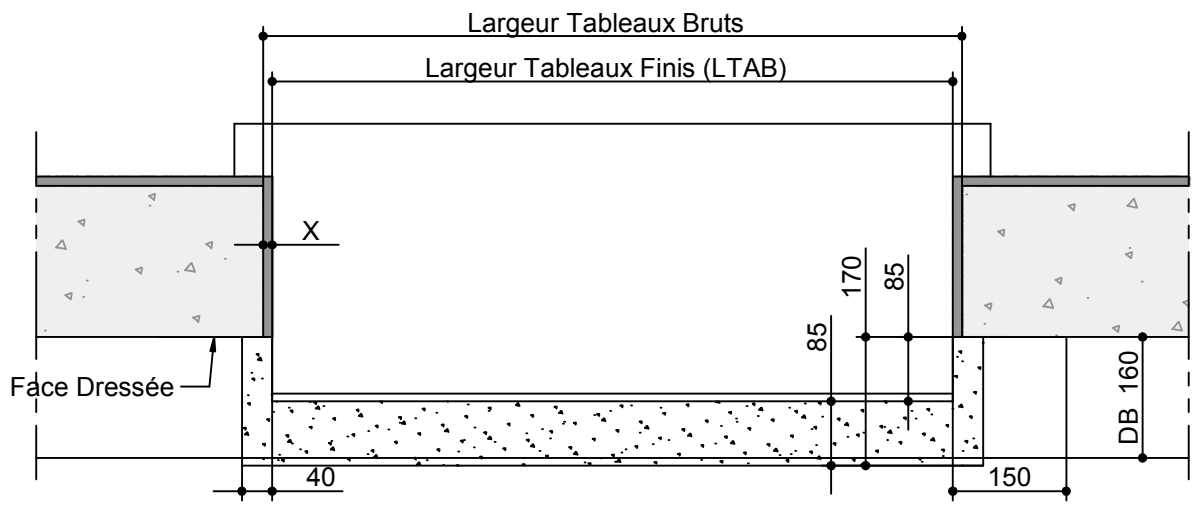
Raison Révision : Erreur : Aucune référence

**Réservation Maçonnerie n°RM000397**

Applique interieure-Dormant 205 - Doublage 200-Seuil PMR  
Rejingot DECALE; (Optibloc)

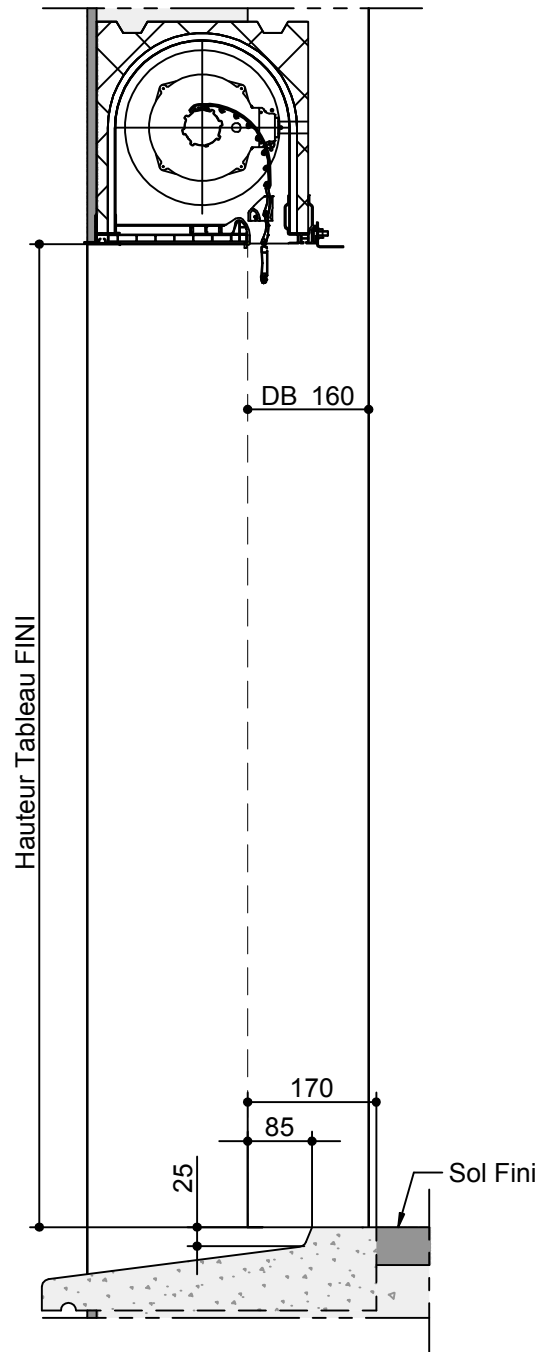


| REPÈRE | TABLEAU FINI |         | SENS D'OUVERTURE | VITRAGE EXT / INT | X | Y | OBSERVATIONS | QTE |
|--------|--------------|---------|------------------|-------------------|---|---|--------------|-----|
|        | HAUTEUR      | LARGEUR |                  |                   |   |   |              |     |
|        |              |         |                  |                   |   |   |              |     |
|        |              |         |                  |                   |   |   |              |     |
|        |              |         |                  |                   |   |   |              |     |
|        |              |         |                  |                   |   |   |              |     |
|        |              |         |                  |                   |   |   |              |     |
|        |              |         |                  |                   |   |   |              |     |
|        |              |         |                  |                   |   |   |              |     |
|        |              |         |                  |                   |   |   |              |     |
|        |              |         |                  |                   |   |   |              |     |
|        |              |         |                  |                   |   |   |              |     |
|        |              |         |                  |                   |   |   |              |     |
|        |              |         |                  |                   |   |   |              |     |
|        |              |         |                  |                   |   |   |              |     |
|        |              |         |                  |                   |   |   |              |     |
|        |              |         |                  |                   |   |   |              |     |
|        |              |         |                  |                   |   |   |              |     |
|        |              |         |                  |                   |   |   |              |     |
|        |              |         |                  |                   |   |   |              |     |
|        |              |         |                  |                   |   |   |              |     |

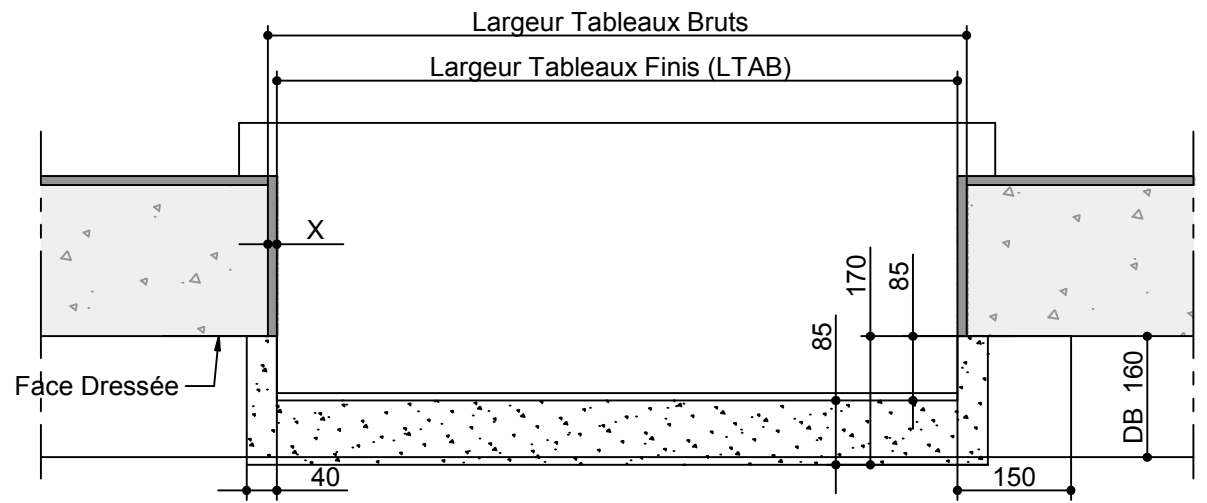


Rév. A MAJ : 06/07/2017  
Raison Révision : Erreur : Aucune référence

**Réservation Maçonnerie n°RM000398**  
Applique interieure-Dormant 165 - Doublage 160-Seuil PMR  
Rejingot DECALE; (Optibloc)



| REPÈRE | TABLEAU FINI |         | SENS D'OUVERTURE | VITRAGE EXT / INT | X | Y | OBSERVATIONS | QTE |
|--------|--------------|---------|------------------|-------------------|---|---|--------------|-----|
|        | HAUTEUR      | LARGEUR |                  |                   |   |   |              |     |
|        |              |         |                  |                   |   |   |              |     |
|        |              |         |                  |                   |   |   |              |     |
|        |              |         |                  |                   |   |   |              |     |
|        |              |         |                  |                   |   |   |              |     |
|        |              |         |                  |                   |   |   |              |     |
|        |              |         |                  |                   |   |   |              |     |
|        |              |         |                  |                   |   |   |              |     |
|        |              |         |                  |                   |   |   |              |     |
|        |              |         |                  |                   |   |   |              |     |
|        |              |         |                  |                   |   |   |              |     |
|        |              |         |                  |                   |   |   |              |     |
|        |              |         |                  |                   |   |   |              |     |
|        |              |         |                  |                   |   |   |              |     |
|        |              |         |                  |                   |   |   |              |     |

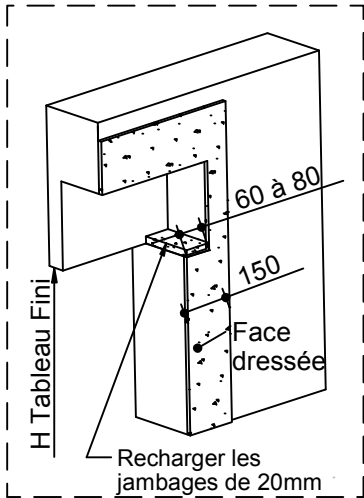
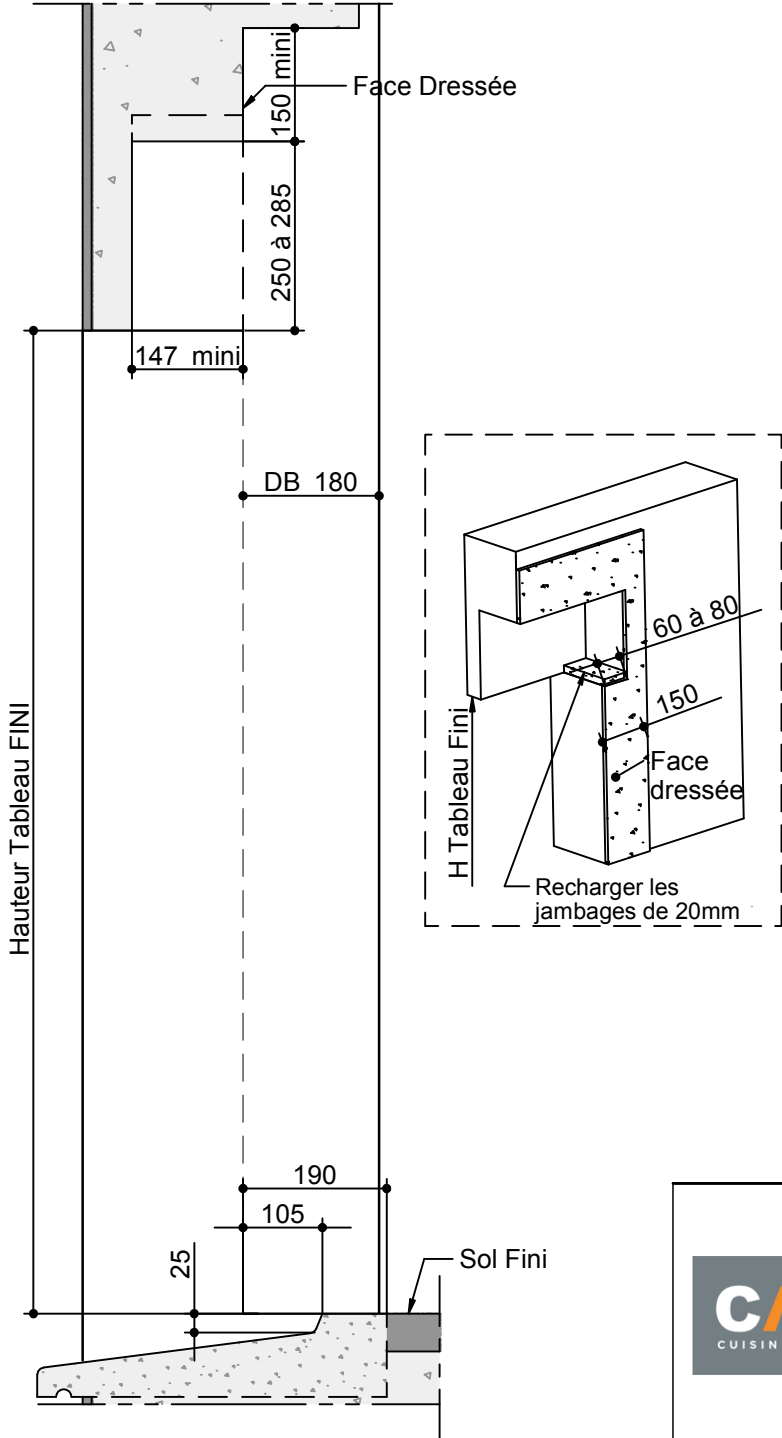


Rév. A      MAJ : 06/07/2017

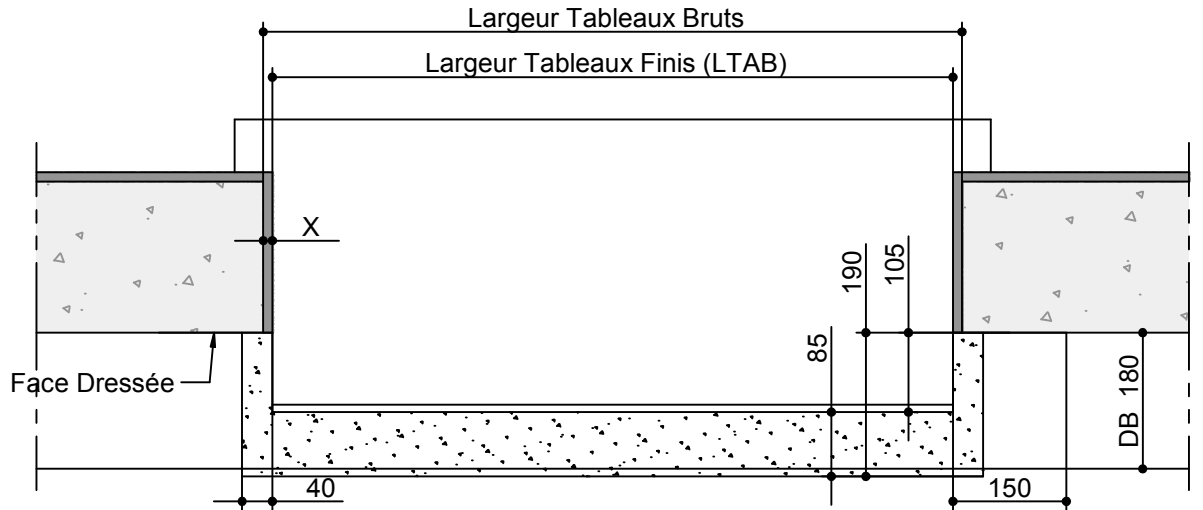
Raison Révision : Erreur : Aucune référence

**Réservation Maçonnerie n°RM000399**

*Applique interieure-Dormant 165 - Doublage 160-Seuil PMR  
Rejingot DECALE; (Tunnel)*



| REPERE | TABLEAU FINI |         | SENS D'OUVERTURE | VITRAGE EXT / INT | X | Y | OBSERVATIONS | QTE |
|--------|--------------|---------|------------------|-------------------|---|---|--------------|-----|
|        | HAUTEUR      | LARGEUR |                  |                   |   |   |              |     |
|        |              |         |                  |                   |   |   |              |     |
|        |              |         |                  |                   |   |   |              |     |
|        |              |         |                  |                   |   |   |              |     |
|        |              |         |                  |                   |   |   |              |     |
|        |              |         |                  |                   |   |   |              |     |
|        |              |         |                  |                   |   |   |              |     |
|        |              |         |                  |                   |   |   |              |     |
|        |              |         |                  |                   |   |   |              |     |
|        |              |         |                  |                   |   |   |              |     |
|        |              |         |                  |                   |   |   |              |     |



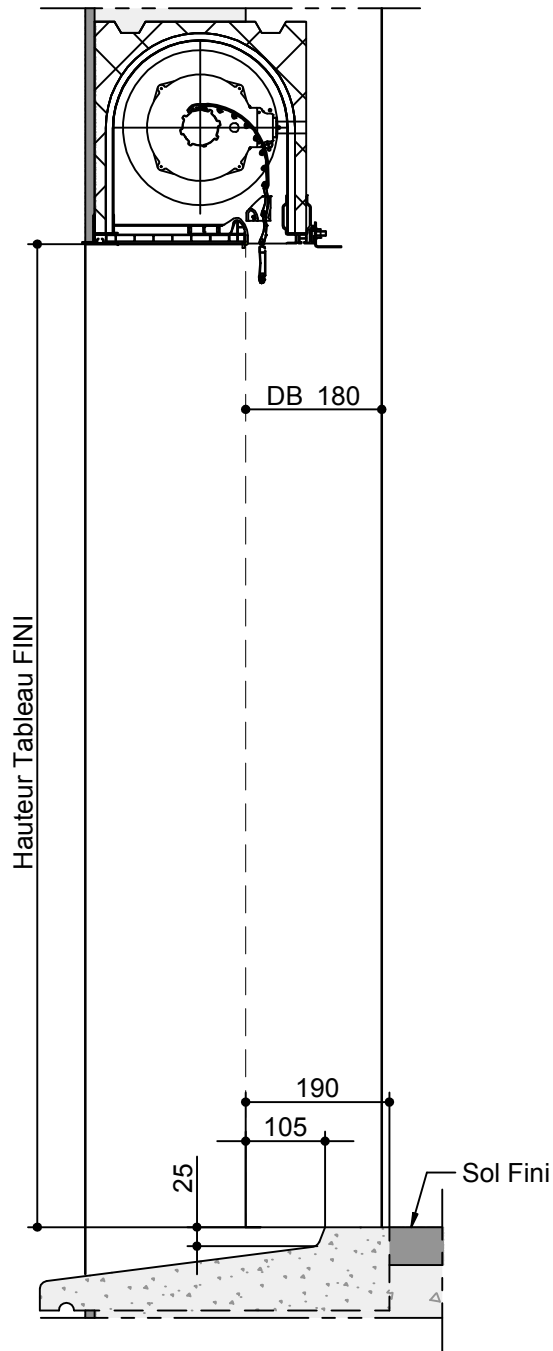
Rév. A

MAJ : 06/07/2017

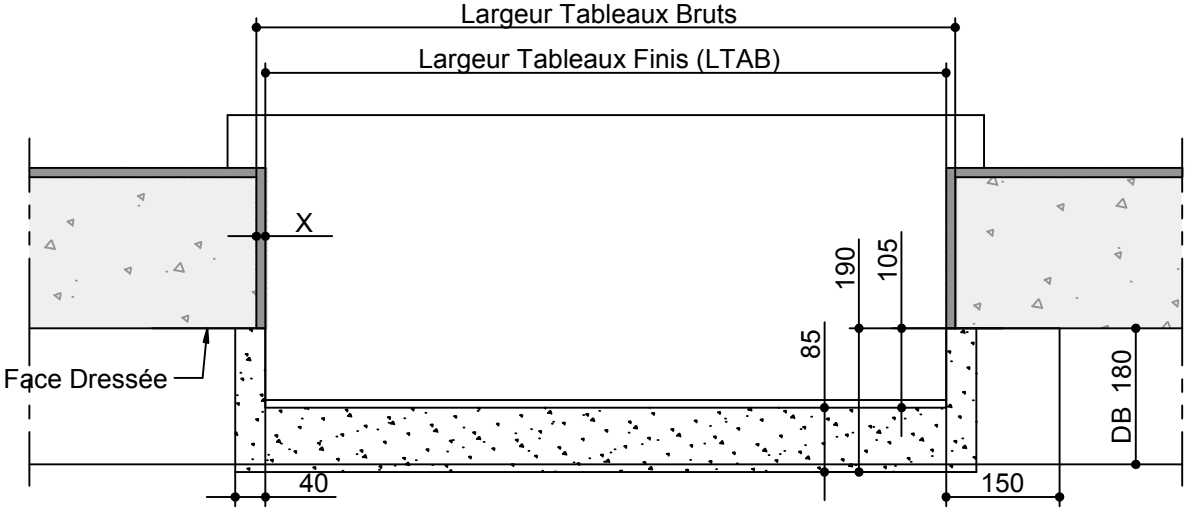
Raison Révision : Erreur : Aucune référence

**Réservation Maçonnerie n°RM000400**

Applique interieure-Dormant 185 - Doublage 180-Seuil PMR  
Rejingot DECALE; (Optibloc)



| REPÈRE | TABLEAU FINI |         | SENS D'OUVERTURE | VITRAGE EXT / INT | X | Y | OBSERVATIONS | QTE |
|--------|--------------|---------|------------------|-------------------|---|---|--------------|-----|
|        | HAUTEUR      | LARGEUR |                  |                   |   |   |              |     |
|        |              |         |                  |                   |   |   |              |     |
|        |              |         |                  |                   |   |   |              |     |
|        |              |         |                  |                   |   |   |              |     |
|        |              |         |                  |                   |   |   |              |     |
|        |              |         |                  |                   |   |   |              |     |
|        |              |         |                  |                   |   |   |              |     |
|        |              |         |                  |                   |   |   |              |     |
|        |              |         |                  |                   |   |   |              |     |
|        |              |         |                  |                   |   |   |              |     |
|        |              |         |                  |                   |   |   |              |     |
|        |              |         |                  |                   |   |   |              |     |
|        |              |         |                  |                   |   |   |              |     |
|        |              |         |                  |                   |   |   |              |     |
|        |              |         |                  |                   |   |   |              |     |
|        |              |         |                  |                   |   |   |              |     |
|        |              |         |                  |                   |   |   |              |     |
|        |              |         |                  |                   |   |   |              |     |
|        |              |         |                  |                   |   |   |              |     |

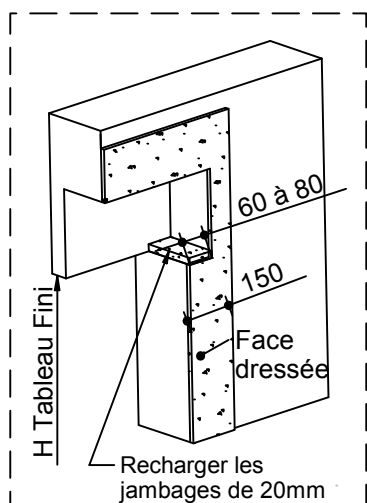
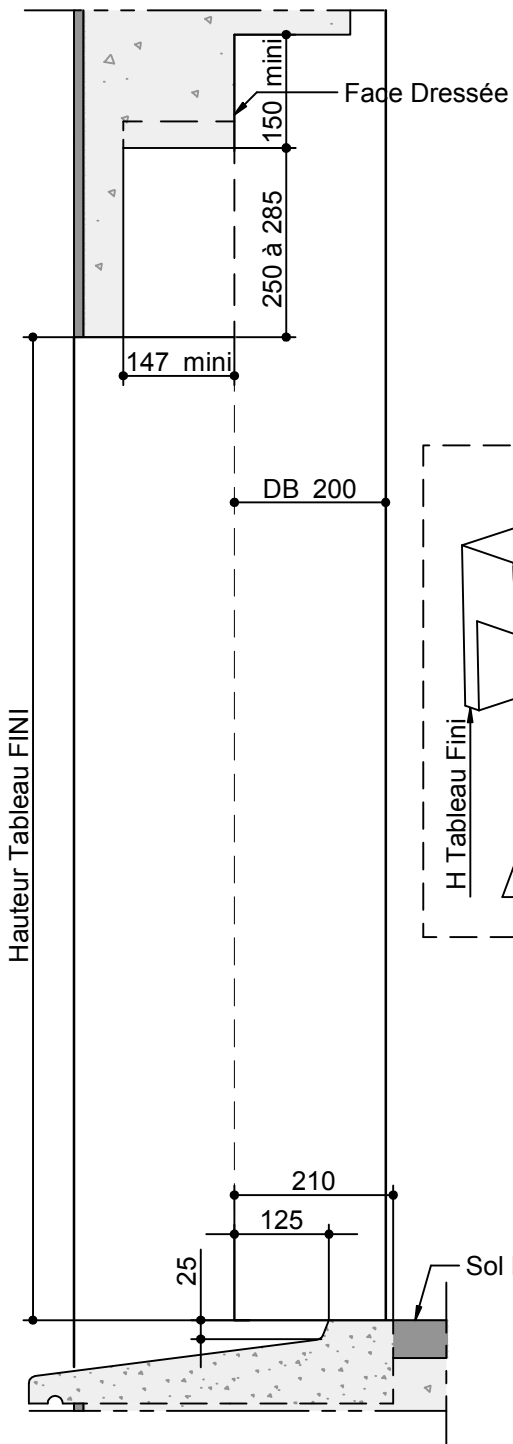


Rév. A      MAJ : 06/07/2017

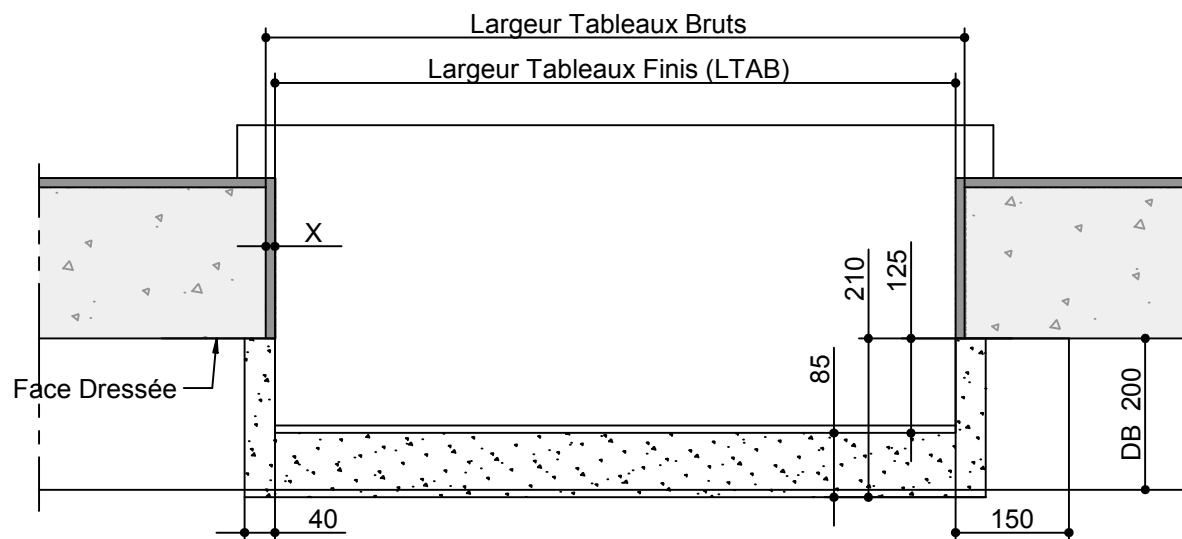
Raison Révision : Erreur : Aucune référence

**Réservation Maçonnerie n°RM000401**

*Applique interieure-Dormant 185 - Doublage 180-Seuil PMR Rejingot DECALE; (Tunnel)*



| REPERE | TABLEAU FINI |         | SENS D'OUVERTURE | VITRAGE EXT / INT | X | Y | OBSERVATIONS | QTE |
|--------|--------------|---------|------------------|-------------------|---|---|--------------|-----|
|        | HAUTEUR      | LARGEUR |                  |                   |   |   |              |     |
|        |              |         |                  |                   |   |   |              |     |
|        |              |         |                  |                   |   |   |              |     |
|        |              |         |                  |                   |   |   |              |     |
|        |              |         |                  |                   |   |   |              |     |
|        |              |         |                  |                   |   |   |              |     |
|        |              |         |                  |                   |   |   |              |     |
|        |              |         |                  |                   |   |   |              |     |
|        |              |         |                  |                   |   |   |              |     |
|        |              |         |                  |                   |   |   |              |     |
|        |              |         |                  |                   |   |   |              |     |
|        |              |         |                  |                   |   |   |              |     |



Rév. A

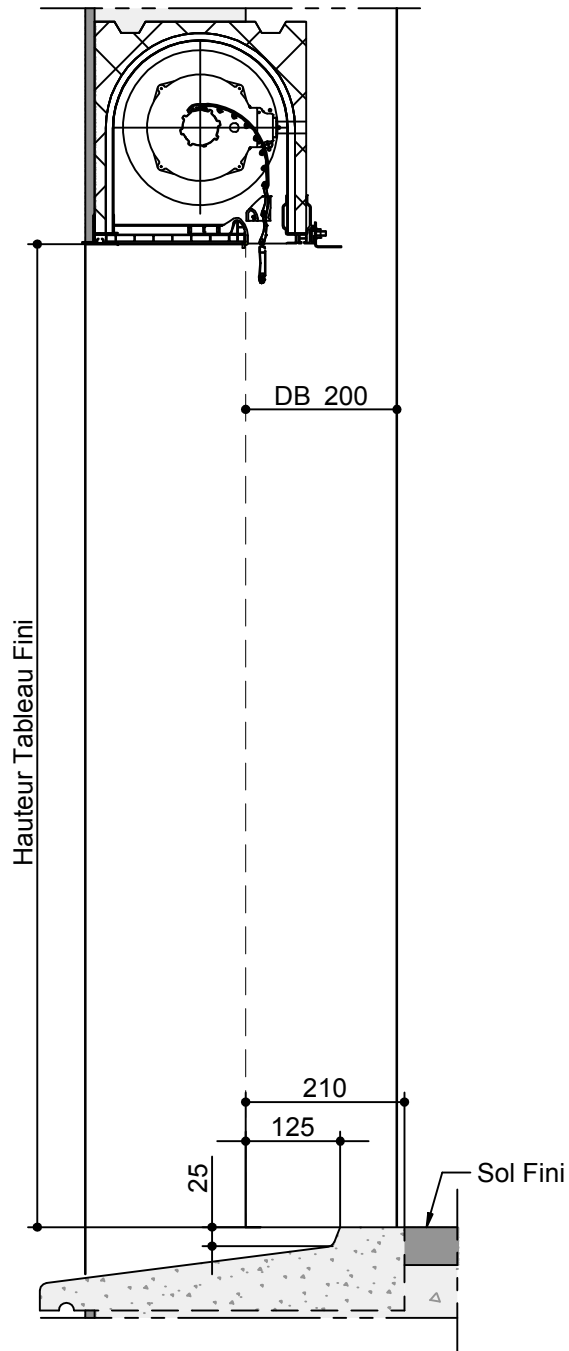
MAJ : 05/07/2017

Raison Révision : Erreur : Aucune référence

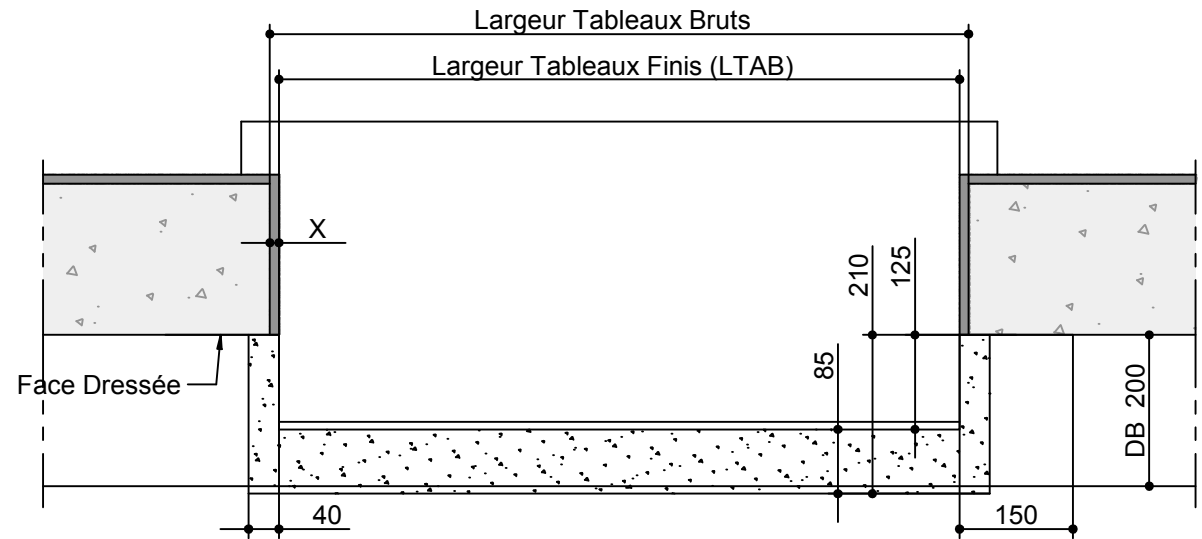
### Réservation Maçonnerie n°RM000402

Applique interieure-Dormant 205 - Doublage 200-Seuil PMR  
Rejingot DECALE; (Optibloc)





| REPERE | TABLEAU FINI |         | SENS D'OUVERTURE | VITRAGE EXT / INT | X | Y | OBSERVATIONS | QTE |
|--------|--------------|---------|------------------|-------------------|---|---|--------------|-----|
|        | HAUTEUR      | LARGEUR |                  |                   |   |   |              |     |
|        |              |         |                  |                   |   |   |              |     |
|        |              |         |                  |                   |   |   |              |     |
|        |              |         |                  |                   |   |   |              |     |
|        |              |         |                  |                   |   |   |              |     |
|        |              |         |                  |                   |   |   |              |     |
|        |              |         |                  |                   |   |   |              |     |
|        |              |         |                  |                   |   |   |              |     |
|        |              |         |                  |                   |   |   |              |     |
|        |              |         |                  |                   |   |   |              |     |
|        |              |         |                  |                   |   |   |              |     |



Rév. A      MAJ : 05/07/2017

Raison Révision : Erreur : Aucune référence

**Réservation Maçonnerie n°RM000403**

*Applique interieure-Dormant 205 - Doublage 200-Seuil PMR Rejingot DECALE; (Tunnel)*